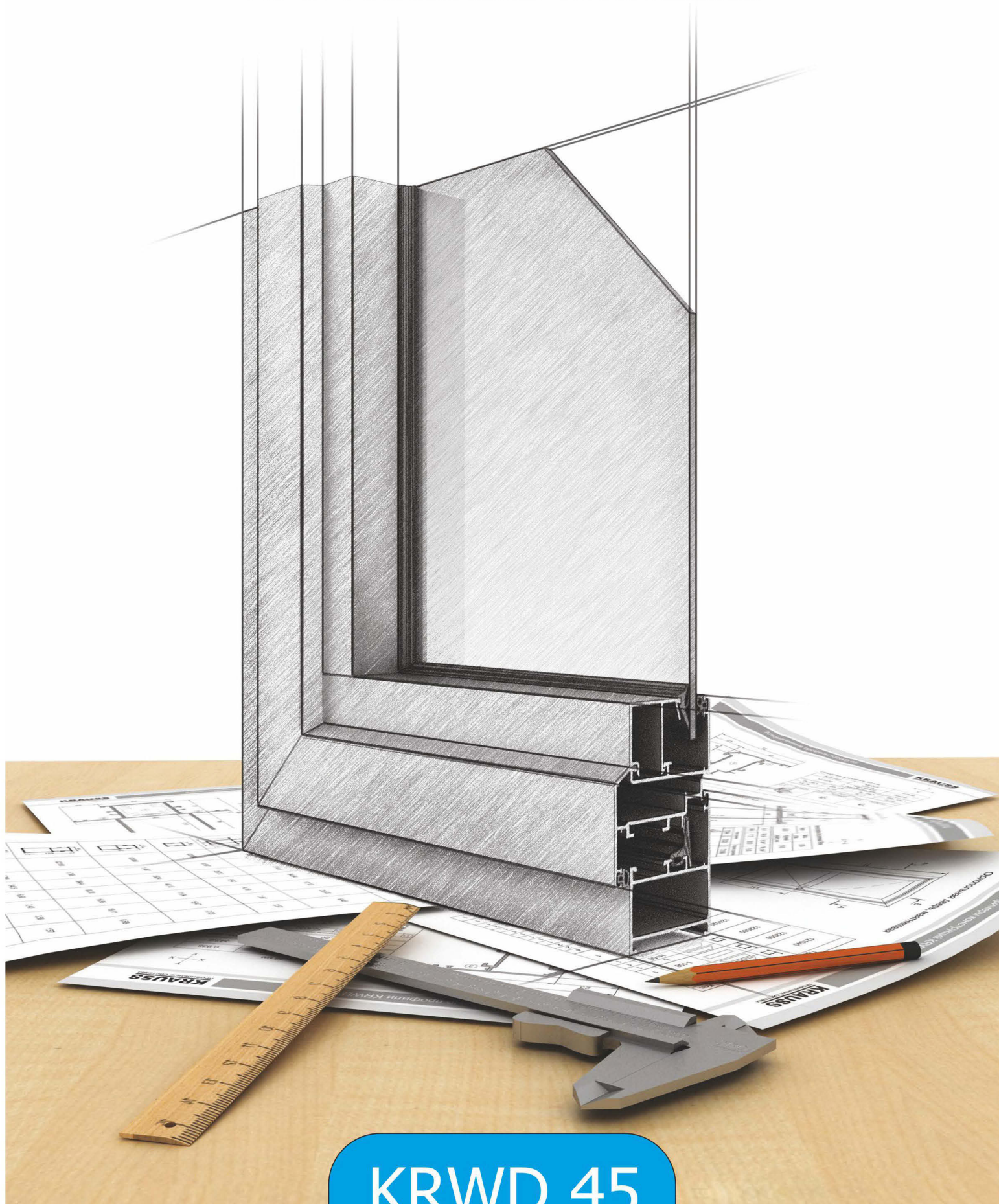


ТЕХНИЧЕСКИЙ КАТАЛОГ
СИСТЕМЫ АЛЮМИНИЕВЫХ ПРОФИЛЕЙ KRAUSS СЕРИИ KRWD 45

KRAUSS

ПРОФИЛЬНЫЕ СИСТЕМЫ



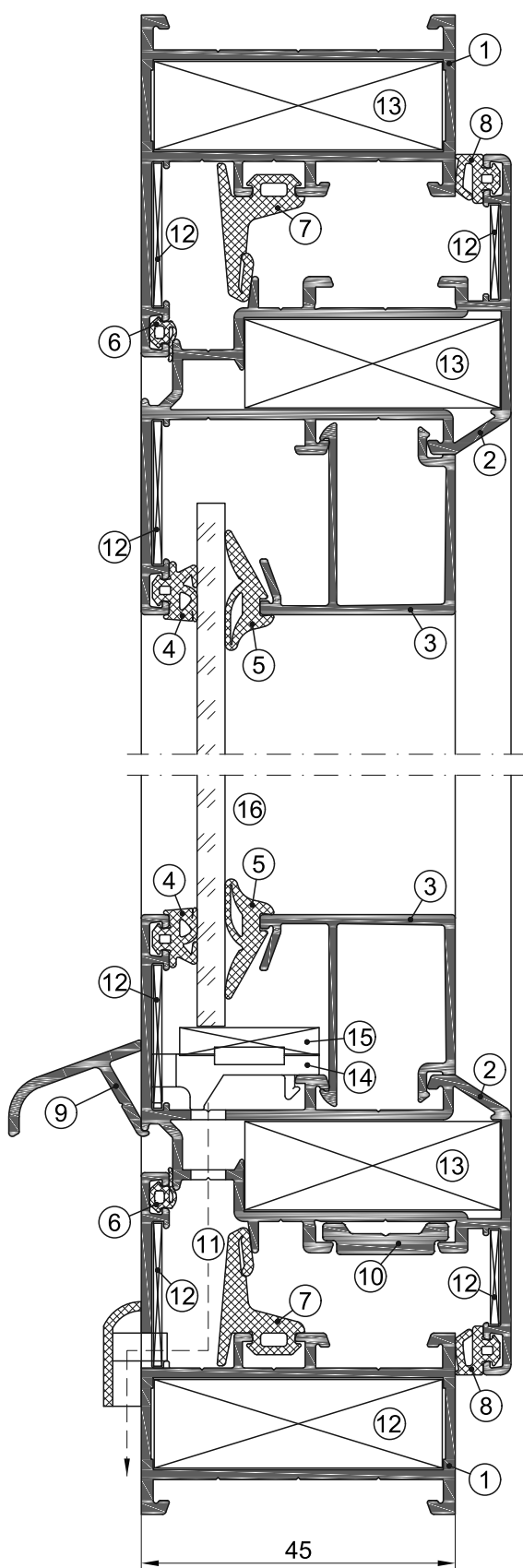
KRWD 45

Содержание

№	Наименование раздела	Лист
1	Содержание	01.01
2	Описание серии	02.01
3	Алюминиевые профили	03.01
4	Уплотнительные профили	04.01
5	Комплектующие изделия	05.01
6	Сечения конструкций	06.01
7	Таблицы остекления	07.01
8	Диаграммы допустимых размеров поворотных и поворотно-откидных створок	08.01
9	Примеры конструкций	09.01
10	Обработка и сборка элементов оконных конструкций	10.01
11	Обработка и сборка элементов дверных конструкций	11.01
12	Инструмент для обработки и сборки конструкций	12.01

Разработчики:
Хрущев А.В.
Скрынников В.С.
Марков А.Н.

Описание системы



- ① Рамный алюминиевый профиль
- ② Створочный алюминиевый профиль
- ③ Штапик
- ④ Наружный уплотнитель заполнения
- ⑤ Внутренний уплотнитель заполнения
- ⑥ Наружный уплотнитель притвора
- ⑦ Средний уплотнитель притвора
- ⑧ Внутренний уплотнитель притвора
- ⑨ Профиль водоотбойника
- ⑩ Профиль фурнитурной тяги
- ⑪ Отверстия для вентиляции и удаления конденсата
- ⑫ Выравнивающий уголок
- ⑬ Угловой соединитель
- ⑭ Опорная подкладка под заполнение
- ⑮ Дистанционная подкладка под заполнение
- ⑯ Заполнение

Описание серии

Оконно-дверная серия профилей KRWD 45 входит в состав номенклатуры архитектурных строительных профилей системы «KRAUSS». Серия KRWD 45 предназначена для изготовления ограждающих конструкций наружной и внутренней архитектурной застройки зданий, к которым не предъявляются требования термоизоляции: различные виды оконных и дверных блоков, тамбуров, перегородок, витрин и витражных светопрозрачных конструкций, устанавливаемых в стеновые проемы зданий.

Основу серии составляют алюминиевые профили с толщиной рамных, импостных и дверных профилей 45 мм, оконных створочных профилей 53 мм.

Водо- и воздухопроницаемость конструкции обеспечивается применением специальных уплотнительных профилей из синтетического каучука на основе EPDM. Обработка уплотнителей производится под углом 45°, место соединения склеивается клеем на основе цианакрилата.

Угловые соединения выполняются резкой под углом 45°. Сборка угловых соединений выполняется запрессовкой угловых соединителей, которые вставляются во внутренние камеры алюминиевых профилей. В состав углового соединения также входят выравнивающие уголки. Кроме запрессовки возможна сборка угловых соединений на этих же угловых соединителях с помощью штифтов. Импостное Т-образное соединение выполняется штифтованием Т-образных соединителей. При этом все соединители и выравнивающие уголки устанавливаются с использованием одно- или двухкомпонентного клея, обеспечивающего высокую жесткость и герметичность соединения.

Конструкции, устанавливаемые в наружной застройке, имеют систему отвода конденсата и вентиляции. Отверстия для отвода конденсата и вентиляции закрываются с наружной стороны пластиковыми крышками.

Указанные в каталоге размеры, инерционные характеристики, масса и периметры профилей являются теоретическими и могут изменяться в зависимости от допусков на размеры профилей.

Разработчик серии оставляет за собой право внесения изменений в каталог, связанных с ее улучшением и дальнейшим развитием. Все материалы данного каталога принадлежат разработчику серии, запрещается их несанкционированное тиражирование.

Используемые материалы

Алюминиевые профили изготовлены методом горячего прессования из сплава 6063 в соответствии с ГОСТ 22233-2001. Данный сплав устойчив к коррозии и позволяет изготавливать профили высокой точности.

Уплотнительные профили из резины на основе EPDM в соответствии с ГОСТ 30778-2001 используются для уплотнения заполнений, обеспечения притвора в средней части конструкции окна и отвода воды, а также внутреннего притвора в примыкании створки и рамы.

В основу серии KRWD 45 заложен так называемый фурнитурный «европаз». Это позволяет использовать механизмы запирания ведущих европейских фирм производителей оконной фурнитуры (ROTO, FAPIM и др.).

Крепежные элементы и используемые комплектующие изготовлены из нержавеющей или защищенного от коррозии материала.

Покрытие поверхности

Профили, из которых изготавливаются конструкции, могут быть окрашены порошковыми красителями в соответствии с ГОСТ 9.410-88. Цвет покрытия определяется заказчиком по шкале RAL.

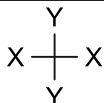
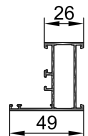
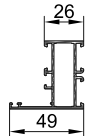
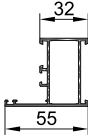
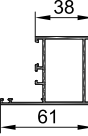
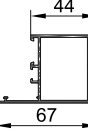
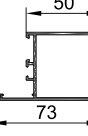
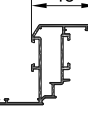
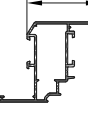
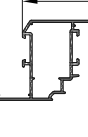
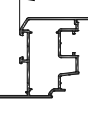
Установка заполнения

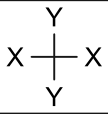
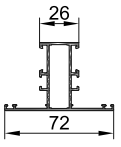
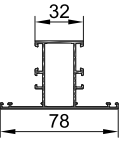
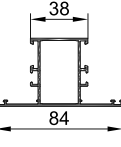
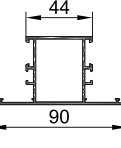
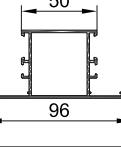
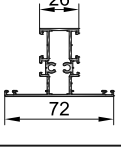
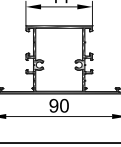
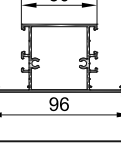
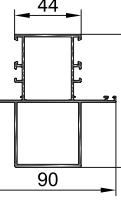
В качестве заполнения в конструкциях серии KRWD 45 может быть использовано стекло, стеклопакеты и сэндвич-панели толщиной от 1 до 28 мм с шагом толщины 1 мм. Заполнение устанавливается на специальные подкладки в соответствии с приведенной в каталоге схемой. Не допускается свободное перемещение заполнения в составе изделия. Заполнение фиксируется штапиками, которые имеют прямоугольную форму. Обработка штапиков производится под углом 90°.

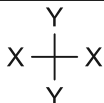
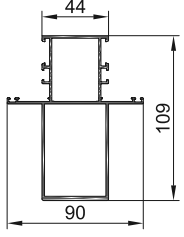
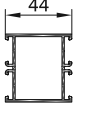
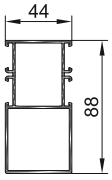
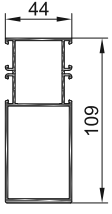
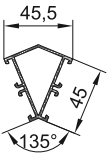
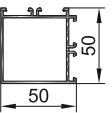
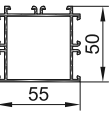
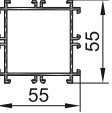
Защитные меры

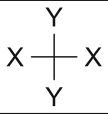
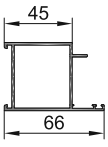
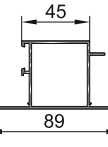
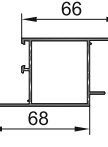
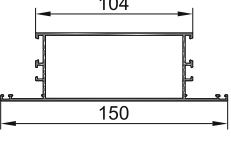
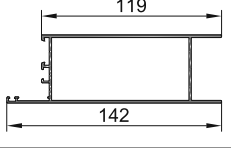
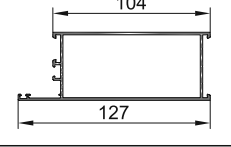
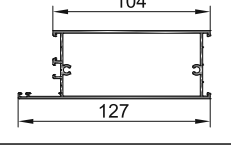
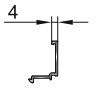
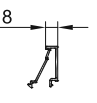
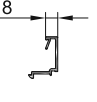
Для временной защиты поверхностей профилей используются полимерные защитные пленки, которые должны после монтажа удаляться без остатка и не оставлять следов на поверхности профилей. При монтаже беречь изделия от механических повреждений и воздействия цемента, извести, краски и т.п. После сборки и монтажа изделие должно очищаться и протираться специальной жидкостью.

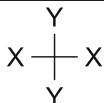
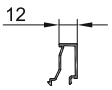
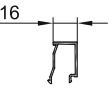
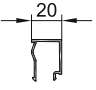
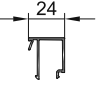

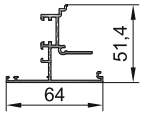
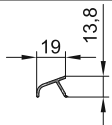
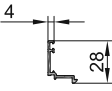
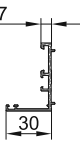
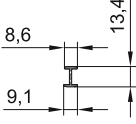
Алюминиевые профили

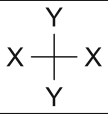
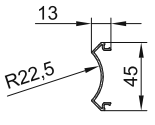
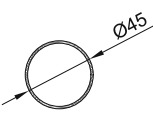
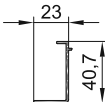
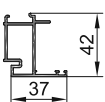
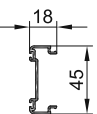
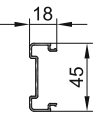
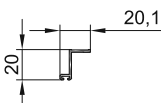
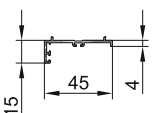
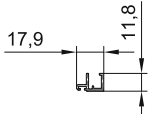
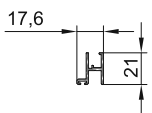
	Артикул	Масса, кг/п.м.	Наружный периметр, мм	I_x , см ⁴	W_x , см ³	I_y , см ⁴	W_y , см ³
	121010	0,733	266,1	7,66	3,00	3,83	1,21
	121011	0,785	291,5	7,69	3,03	4,25	1,31
	121020	0,787	278,1	8,62	3,40	5,66	1,65
	121030	0,883	290,1	10,01	4,00	8,20	2,20
	121040	0,938	302,1	10,98	4,41	11,21	2,80
	121050	1,016	314,1	12,07	4,89	15,14	3,52
	121060	0,885	330,6	11,80	4,31	6,02	1,74
	121070	0,938	342,6	13,04	4,80	8,47	2,26
	121080	1,026	354,6	14,65	5,39	11,72	2,89
	121100	1,042	360,6	14,76	5,32	12,72	3,07

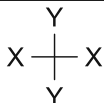
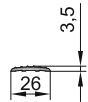
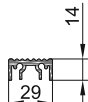
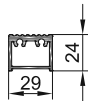
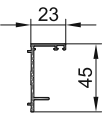
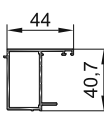
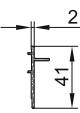
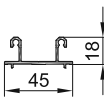
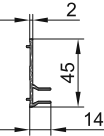
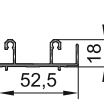
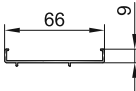
	Артикул	Масса, кг/п.м.	Наружный периметр, мм	Ix, см ⁴	Wx, см ³	Iy, см ⁴	Wy, см ³
	122010	0,888	351,7	8,86	3,22	7,44	2,06
	122020	0,942	363,7	9,85	3,62	10,16	2,60
	122030	1,037	375,7	11,28	4,21	13,67	3,25
	122040	1,093	387,7	12,27	4,62	17,78	3,95
	122050	1,170	399,7	13,40	5,09	22,91	4,77
	122011	0,976	347,6	8,89	3,25	7,58	2,11
	122041	1,187	387,7	12,30	4,64	18,40	4,09
	122051	1,263	399,9	13,38	5,09	23,78	4,95
	122060	1,693	472,8	49,11	11,03	25,39	5,64

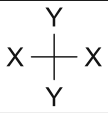
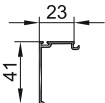
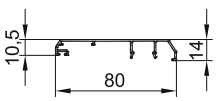
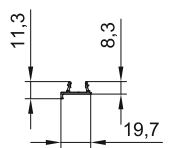
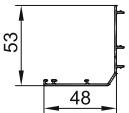
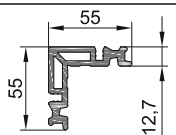
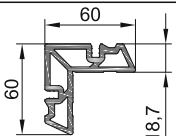
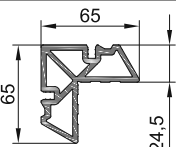
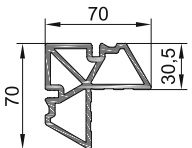
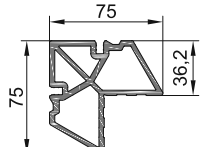
	Артикул	Масса, кг/п.м.	Наружный периметр, мм	I _x , см ⁴	W _x , см ³	I _y , см ⁴	W _y , см ³
	122070	1,974	514,8	94,04	17,12	29,03	6,45
	122080	0,887	267,2	9,42	4,19	7,87	3,57
	122090	1,487	352,4	49,12	11,04	15,47	7,03
	122100	1,768	394,4	93,20	16,86	19,11	8,68
	122110	0,768	240,5	6,50	2,40	3,58	1,57
	122120	0,987	288,8	12,30	4,81	12,30	4,81
	122130	1,106	343,9	13,45	5,33	15,46	5,62
	122140	1,223	398,5	16,56	6,02	16,56	6,02

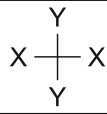
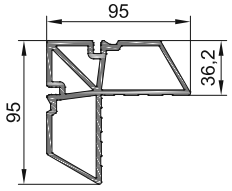
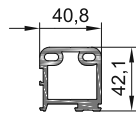
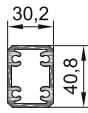
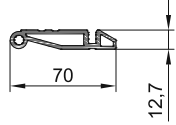
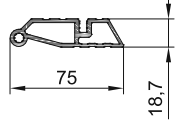
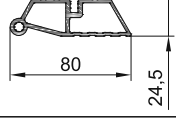
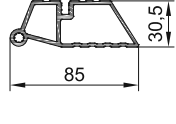
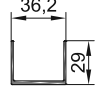
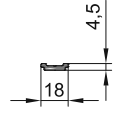
	Артикул	Масса, кг/п.м.	Наружный периметр, мм	I_x , см ⁴	W_x , см ³	I_y , см ⁴	W_y , см ³
	123010	0,940	276,5	11,30	4,65	12,58	3,30
	123020	1,073	349,6	12,64	4,86	19,15	4,14
	123030	1,073	349,6	13,11	5,73	19,15	4,14
	124010	1,666	508,0	22,15	8,79	106,43	14,19
	124020	1,630	472,6	22,81	9,55	101,26	13,74
	124030	1,512	422,3	20,72	8,64	83,17	12,07
	124031	1,607	422,1	20,77	8,62	89,79	12,98
	125010	0,198	98,0	-	-	-	-
	125020	0,238	140,6	-	-	-	-
	125021	0,232	119,6	-	-	-	-

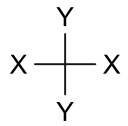
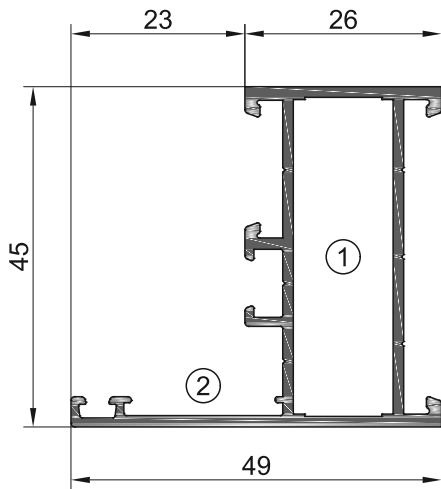
	Артикул	Масса, кг/п.м.	Наружный периметр, мм	I_x , см ⁴	W_x , см ³	I_y , см ⁴	W_y , см ³
	125030	0,250	145,9	-	-	-	-
	125040	0,255	147,9	-	-	-	-
	125050	0,271	155,9	-	-	-	-
	125060	0,304	176,0	-	-	-	-
	125070	0,318	184,0	-	-	-	-
	127010	0,832	402,6	7,83	2,31	5,79	1,73
	127020	0,147	75,6	-	-	-	-
	127030	0,206	110,6	-	-	-	-
	127040	0,463	218,8	4,04	1,48	1,19	0,50
	127050	0,109	56,9	-	-	-	-

	Артикул	Масса, кг/п.м.	Наружный периметр, мм	Ix, см ⁴	Wx, см ³	Iy, см ⁴	Wy, см ³
	127060	0,261	146,1	2,20	0,97	0,07	0,01
	127070	0,591	141,4	5,14	2,28	5,14	2,28
	127080	0,303	143,0	2,38	0,99	0,43	0,23
	127090	0,709	230,5	5,30	2,19	2,98	1,11
	127100	0,365	200,7	3,69	1,64	0,27	0,23
	127110	0,339	184,3	3,36	1,49	0,28	0,23
	127120	0,164	88,1	-	-	-	-
	127130	0,297	162,9	-	-	-	-
	127140	0,182	92,6	-	-	-	-
	127150	0,253	127,9	-	-	-	-

	Артикул	Масса, кг/п.м.	Наружный периметр, мм	I_x , см ⁴	W_x , см ³	I_y , см ⁴	W_y , см ³
	127160	0,158	59,7	-	-	-	-
	127170	0,505	156,0	-	-	-	-
	127171	0,686	112,1	-	-	-	-
	127180	0,386	181,3	3,33	1,24	0,59	0,32
	127190	0,680	209,8	5,91	2,62	3,82	1,36
	127200	0,260	114,3	1,21	0,52	0,06	0,06
	127240	0,446	202,8	0,65	0,55	3,09	1,37
	127250	0,335	151,3	2,21	0,82	0,15	0,13
	127260	0,523	242,7	0,71	0,59	5,02	1,88
	127270	0,340	176,7	0,05	0,07	5,97	1,79

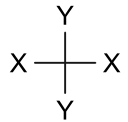
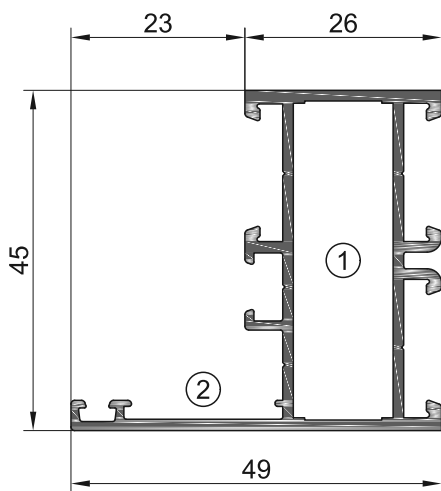
	Артикул	Масса, кг/п.м.	Наружный периметр, мм	I _x , см ⁴	W _x , см ³	I _y , см ⁴	W _y , см ³
	127280	0,288	159,7	-	-	-	-
	127600	0,452	272,8	-	-	-	-
	127610	0,121	74,9	-	-	-	-
	127620	0,391	241,3	-	-	-	-
	128010	2,019	275,7	-	-	-	-
	128020	2,538	266,3	-	-	-	-
	128030	2,851	279,8	-	-	-	-
	128040	3,113	294,7	-	-	-	-
	128050	3,294	309,1	-	-	-	-

	Артикул	Масса, кг/п.м.	Наружный периметр, мм	I _x , см ⁴	W _x , см ³	I _y , см ⁴	W _y , см ³
	128051	4,034	389,9	-	-	-	-
	128060	1,693	185,1	-	-	-	-
	128070	1,240	135,9	9,07	4,44	5,71	3,78
	128110	1,103	176,9	-	-	-	-
	128120	1,254	193,4	-	-	-	-
	128130	1,394	211,4	-	-	-	-
	128140	1,522	229,4	-	-	-	-
	128150	0,537	229,7	3,39	1,18	4,25	2,35
	KRW-57.03.02	0,151	44,9	-	-	-	-



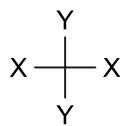
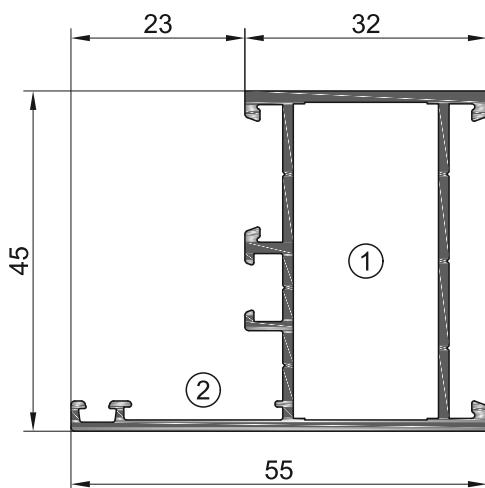
Рамный профиль 26 мм

Артикул	Масса, кг/п.м.	0,733	
121010	Наружный периметр, мм	266,1	
$I_x, \text{см}^4$	$W_x, \text{см}^3$	$I_y, \text{см}^4$	$W_y, \text{см}^3$
7,66	3,00	3,83	1,21
Угловое соединение		Т-образное соединение	
① 721014	② 723020	① 721060	



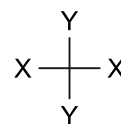
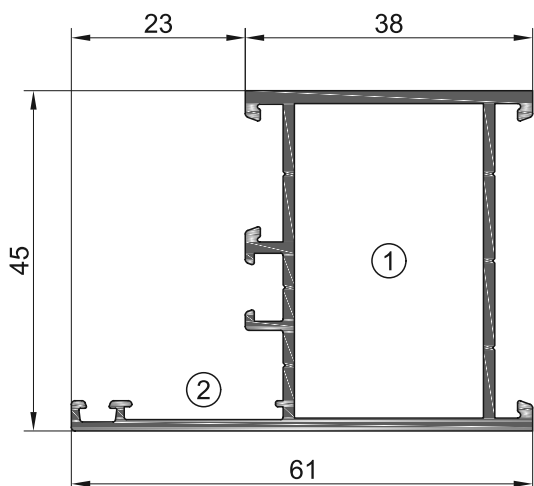
Рамный профиль 26 мм

Артикул	Масса, кг/п.м.	0,785	
121011	Наружный периметр, мм	291,5	
$I_x, \text{см}^4$	$W_x, \text{см}^3$	$I_y, \text{см}^4$	$W_y, \text{см}^3$
7,69	3,03	4,25	1,31
Угловое соединение		Т-образное соединение	
① 721014	② 723020	① 721060	



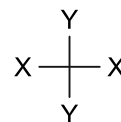
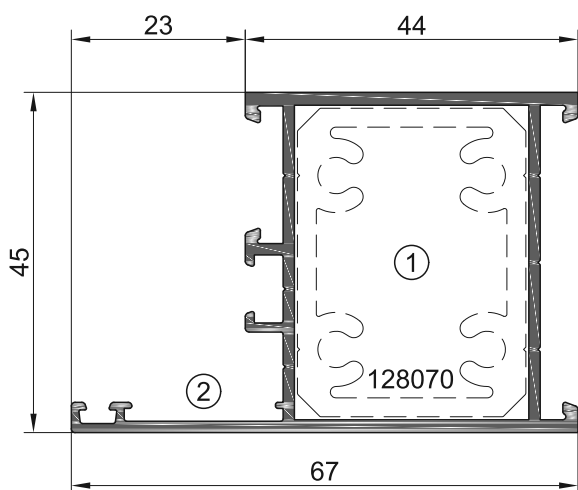
Рамный профиль 32 мм

Артикул	Масса, кг/п.м.	0,787	
121020	Наружный периметр, мм	278,1	
$I_x, \text{см}^4$	$W_x, \text{см}^3$	$I_y, \text{см}^4$	$W_y, \text{см}^3$
8,62	3,40	5,66	1,65
Угловое соединение		Т-образное соединение	
① 721026	② 723020	① 721070	



Рамный профиль 38 мм

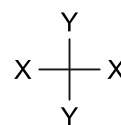
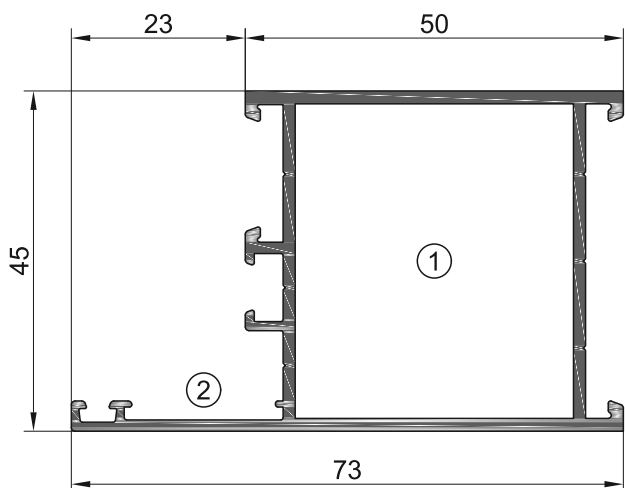
Артикул	Масса, кг/п.м.	0,883	
121030	Наружный периметр, мм	290,1	
$I_x, \text{см}^4$	$W_x, \text{см}^3$	$I_y, \text{см}^4$	$W_y, \text{см}^3$
10,01	4,00	8,20	2,20
Угловое соединение		Т-образное соединение	
① 721035	② 723020	① 721080	
			



Рамный профиль 44 мм

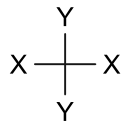
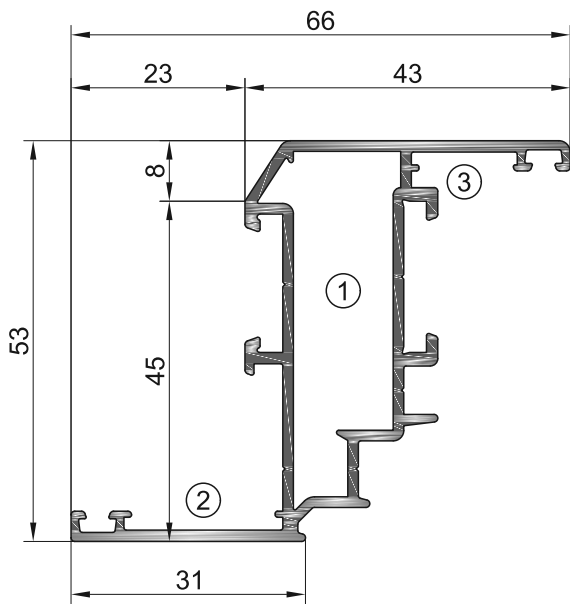
Артикул	Масса, кг/п.м.	0,938	
121040	Наружный периметр, мм	302,1	
$I_x, \text{см}^4$	$W_x, \text{см}^3$	$I_y, \text{см}^4$	$W_y, \text{см}^3$
10,98	4,41	11,21	2,80
Угловое соединение		Т-образное соединение	
① 721044	② 723020	① 721090	
			

+ 128070 - $I_x=20,16 \text{ см}^4$, $I_y=17,41 \text{ см}^4$



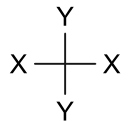
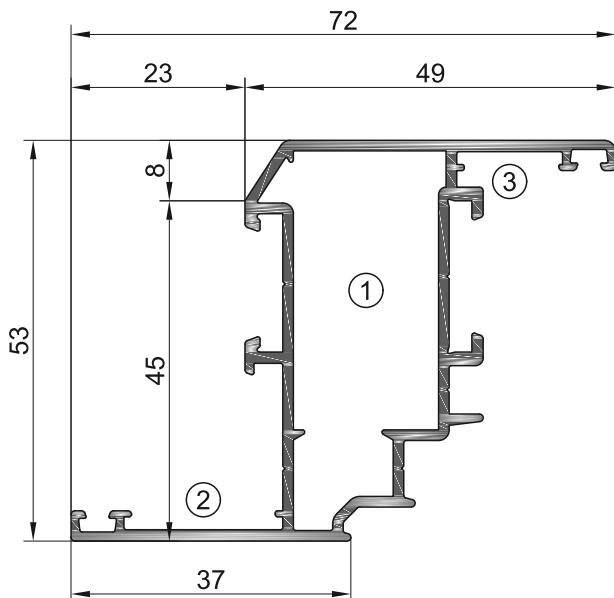
Рамный профиль 50 мм

Артикул	Масса, кг/п.м.	1,016	
121050	Наружный периметр, мм	314,1	
$I_x, \text{см}^4$	$W_x, \text{см}^3$	$I_y, \text{см}^4$	$W_y, \text{см}^3$
12,07	4,89	15,14	3,52
Угловое соединение		Т-образное соединение	
① 721054	② 723020	① 721100	
			



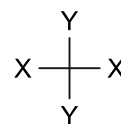
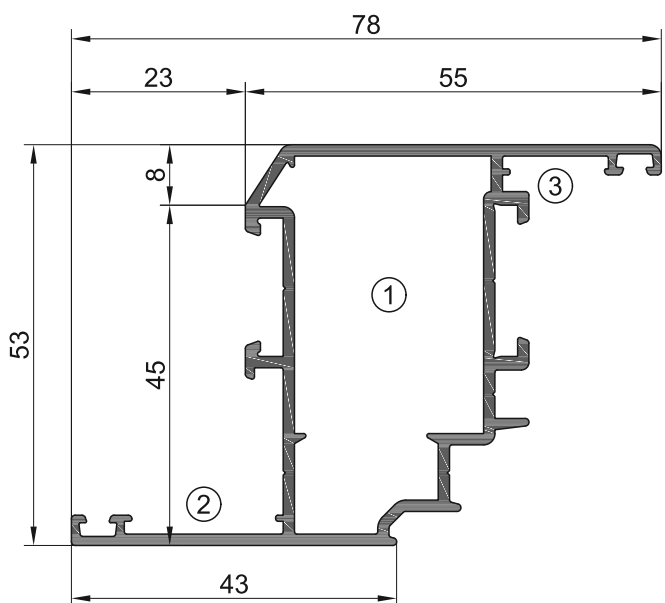
Створочный профиль 43 мм

Артикул	Масса, кг/п.м.	0,885	
121060	Наружный периметр, мм	330,6	
$I_x, \text{см}^4$	$W_x, \text{см}^3$	$I_y, \text{см}^4$	$W_y, \text{см}^3$
11,80	4,31	6,02	1,74
Угловое соединение			
①	721013	②	723020
		③	723010



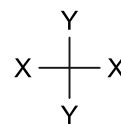
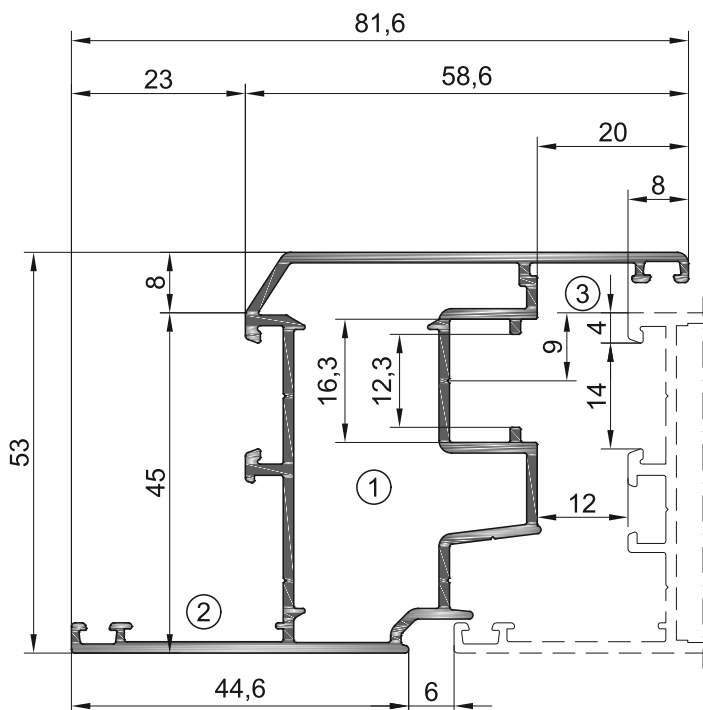
Створочный профиль 49 мм

Артикул	Масса, кг/п.м.	0,938	
121070	Наружный периметр, мм	342,6	
$I_x, \text{см}^4$	$W_x, \text{см}^3$	$I_y, \text{см}^4$	$W_y, \text{см}^3$
13,04	4,80	8,47	2,26
Угловое соединение			
①	721025	②	723020
		③	723010



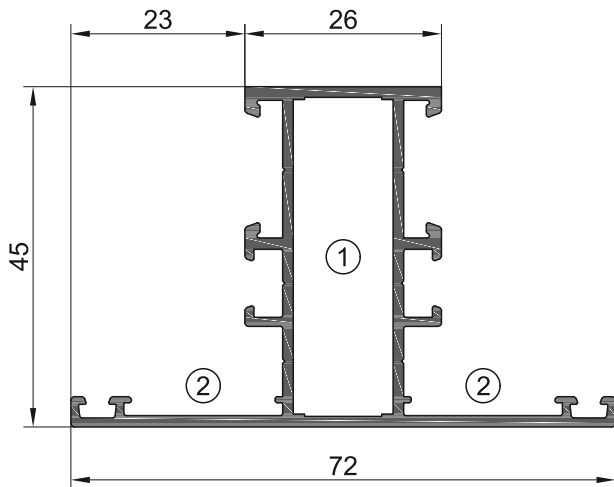
Створочный профиль 55 мм

Артикул	Масса, кг/п.м.	1,026	
121080	Наружный периметр, мм	354,6	
$I_x, \text{см}^4$	$W_x, \text{см}^3$	$I_y, \text{см}^4$	$W_y, \text{см}^3$
14,65	5,39	11,72	2,89
Угловое соединение			
①	721034	②	723020
		③	723010
			



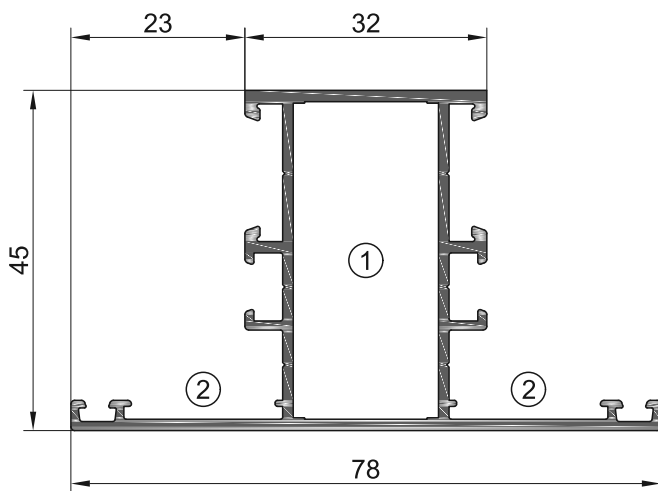
Створочный профиль 58,6 мм

Артикул	Масса, кг/п.м.	1,042	
121100	Наружный периметр, мм	360,6	
$I_x, \text{см}^4$	$W_x, \text{см}^3$	$I_y, \text{см}^4$	$W_y, \text{см}^3$
14,76	5,32	12,72	3,07
Угловое соединение			
①	721025	②	723020
		③	723010
			



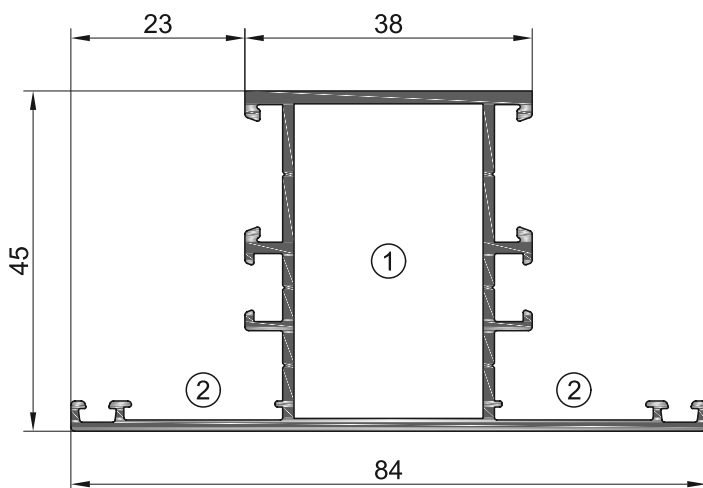
Импостный профиль 26 мм

Артикул	Масса, кг/п.м.	0,888	
122010	Наружный периметр, мм	351,7	
$I_x, \text{см}^4$	$W_x, \text{см}^3$	$I_y, \text{см}^4$	$W_y, \text{см}^3$
8,86	3,22	7,44	2,06
Угловое соединение		Т-образное соединение	
① 721014	② 723020	① 721060	



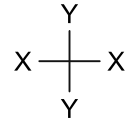
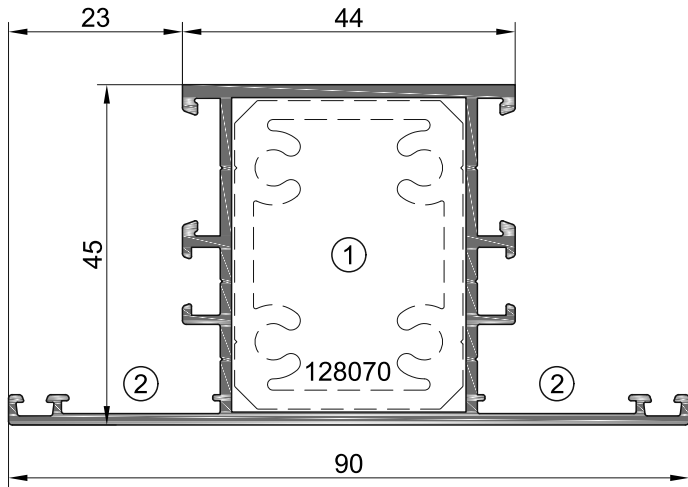
Импостный профиль 32 мм

Артикул	Масса, кг/п.м.	0,942	
122020	Наружный периметр, мм	363,7	
$I_x, \text{см}^4$	$W_x, \text{см}^3$	$I_y, \text{см}^4$	$W_y, \text{см}^3$
9,85	3,62	10,16	2,60
Угловое соединение		Т-образное соединение	
① 721026	② 723020	① 721070	



Импостный профиль 38 мм

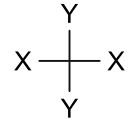
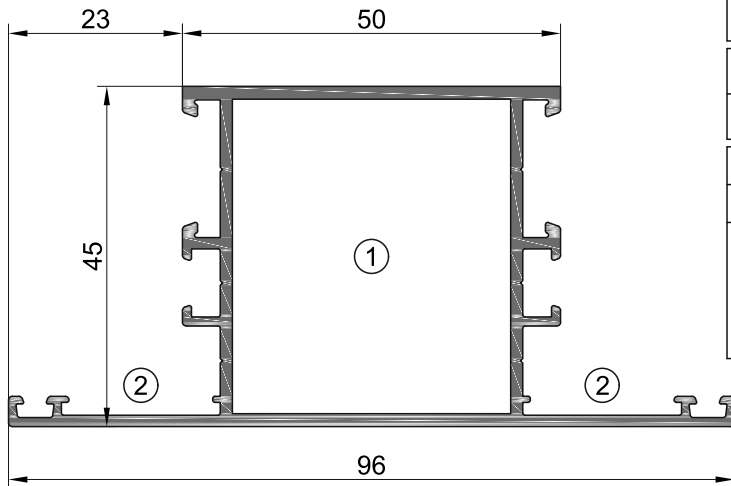
Артикул	Масса, кг/п.м.	1,037	
122030	Наружный периметр, мм	375,7	
$I_x, \text{см}^4$	$W_x, \text{см}^3$	$I_y, \text{см}^4$	$W_y, \text{см}^3$
11,28	4,21	13,67	3,25
Угловое соединение		Т-образное соединение	
① 721035	② 723020	① 721080	



Импостный профиль 44 мм

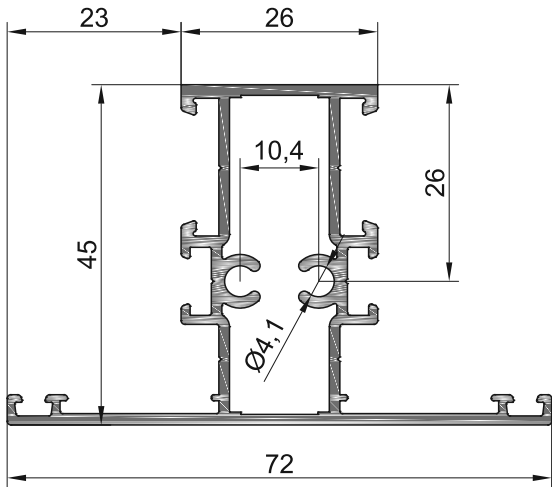
Артикул	Масса, кг/п.м.	1,093	
122040	Наружный периметр, мм	387,7	
$I_x, \text{см}^4$	$W_x, \text{см}^3$	$I_y, \text{см}^4$	$W_y, \text{см}^3$
12,27	4,62	17,78	3,95
Угловое соединение			Т-образное соединение
①	721044	②	723020
①		①	
721090		721090	

+ 128070 - $I_x=21,70 \text{ см}^4$, $I_y=23,50 \text{ см}^4$



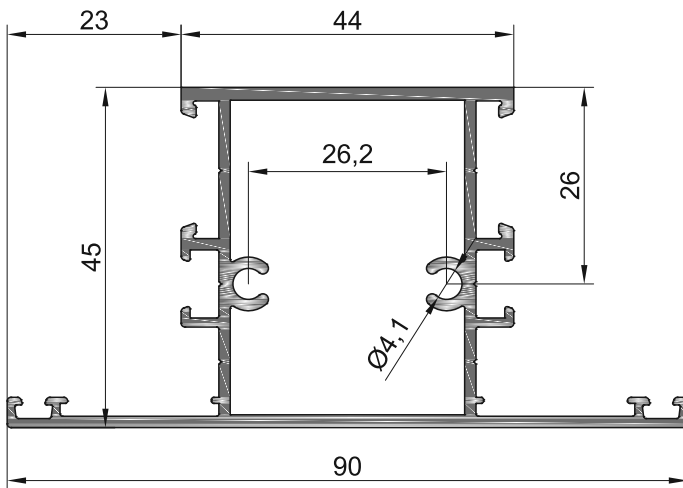
Импостный профиль 50 мм

Артикул	Масса, кг/п.м.	1,170	
122050	Наружный периметр, мм	399,7	
$I_x, \text{см}^4$	$W_x, \text{см}^3$	$I_y, \text{см}^4$	$W_y, \text{см}^3$
13,40	5,09	22,91	4,77
Угловое соединение			Т-образное соединение
①	721054	②	723020
①		①	
721100		721100	



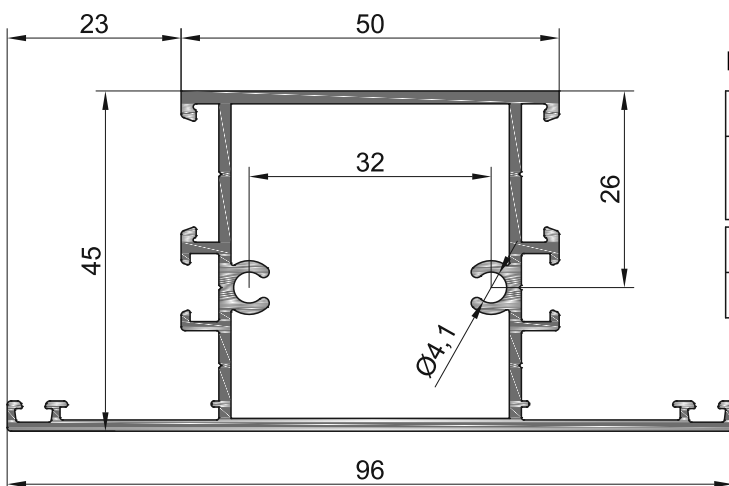
Импостный профиль 26 мм под саморезы

Артикул	Масса, кг/п.м.	0,976	
122011	Наружный периметр, мм	347,6	
$I_x, \text{см}^4$	$W_x, \text{см}^3$	$I_y, \text{см}^4$	$W_y, \text{см}^3$
8,89	3,25	7,58	2,11



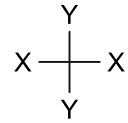
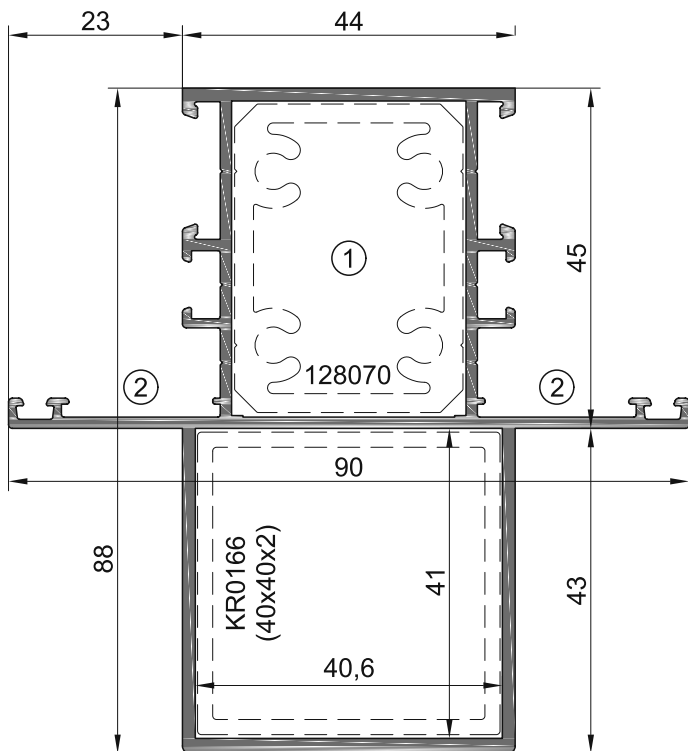
Импостный профиль 44 мм под саморезы

Артикул	Масса, кг/п.м.	1,187	
122041	Наружный периметр, мм	387,7	
$I_x, \text{см}^4$	$W_x, \text{см}^3$	$I_y, \text{см}^4$	$W_y, \text{см}^3$
12,30	4,64	18,40	4,09



Импостный профиль 50 мм под саморезы

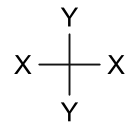
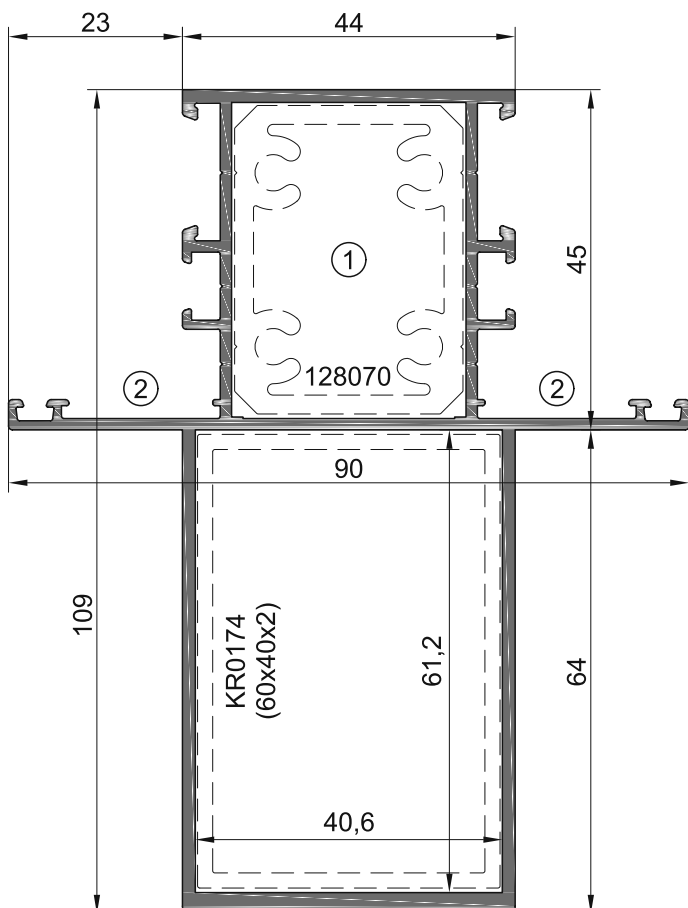
Артикул	Масса, кг/п.м.	1,263	
122051	Наружный периметр, мм	399,9	
$I_x, \text{см}^4$	$W_x, \text{см}^3$	$I_y, \text{см}^4$	$W_y, \text{см}^3$
13,38	5,09	23,78	4,95



Импостный профиль 44 мм усиленный 88 мм

Артикул	Масса, кг/п.м.	1,693	
122060	Наружный периметр, мм	472,8	
$I_x, \text{см}^4$	$W_x, \text{см}^3$	$I_y, \text{см}^4$	$W_y, \text{см}^3$
49,11	11,03	25,39	5,64
Угловое соединение			Т-образное соединение
① 721044	② 723020	① 721090	
			

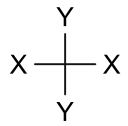
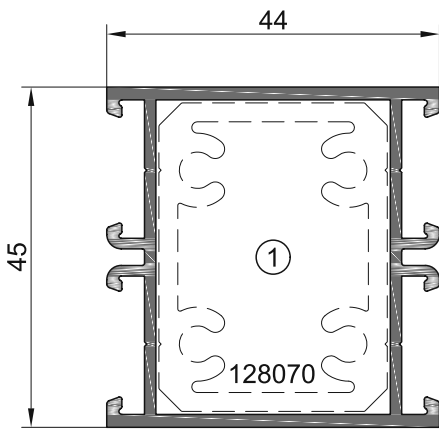
+ 128070 - $I_x=69,91 \text{ см}^4$, $I_y=31,10 \text{ см}^4$
 + KR0166 - $I_x=66,27 \text{ см}^4$, $I_y=32,72 \text{ см}^4$
 + 128070 и KR0166 - $I_x=99,82 \text{ см}^4$, $I_y=38,44 \text{ см}^4$



Импостный профиль 44 мм усиленный 109 мм

Артикул	Масса, кг/п.м.	1,974	
122070	Наружный периметр, мм	514,8	
$I_x, \text{см}^4$	$W_x, \text{см}^3$	$I_y, \text{см}^4$	$W_y, \text{см}^3$
94,04	17,12	29,03	6,45
Угловое соединение			Т-образное соединение
① 721044	② 723020	① 721090	
			

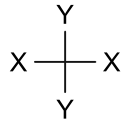
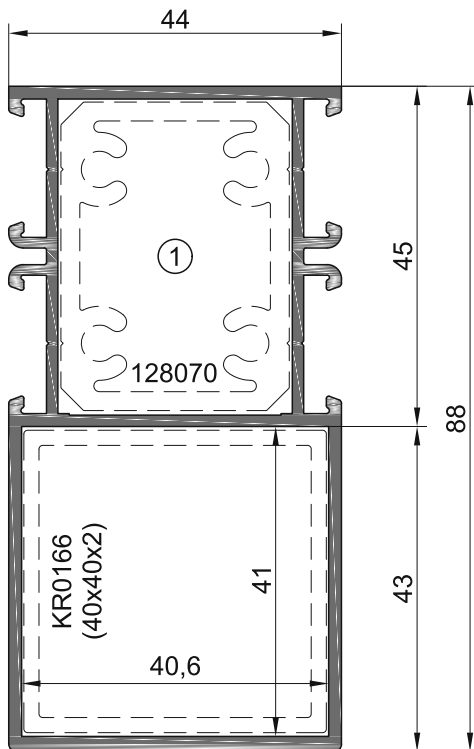
+ 128070 - $I_x=131,17 \text{ см}^4$, $I_y=34,74 \text{ см}^4$
 + KR0174 - $I_x=124,97 \text{ см}^4$, $I_y=39,25 \text{ см}^4$
 + 128070 и KR0174 - $I_x=183,42 \text{ см}^4$, $I_y=44,97 \text{ см}^4$



Импостный профиль 44 мм безусый

Артикул	Масса, кг/п.м.	0,887	
122080	Наружный периметр, мм	267,2	
$I_x, \text{см}^4$	$W_x, \text{см}^3$	$I_y, \text{см}^4$	$W_y, \text{см}^3$
9,42	4,19	7,87	3,57
Угловое соединение			Т-образное соединение
① 721044	② -	① 721090	

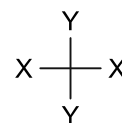
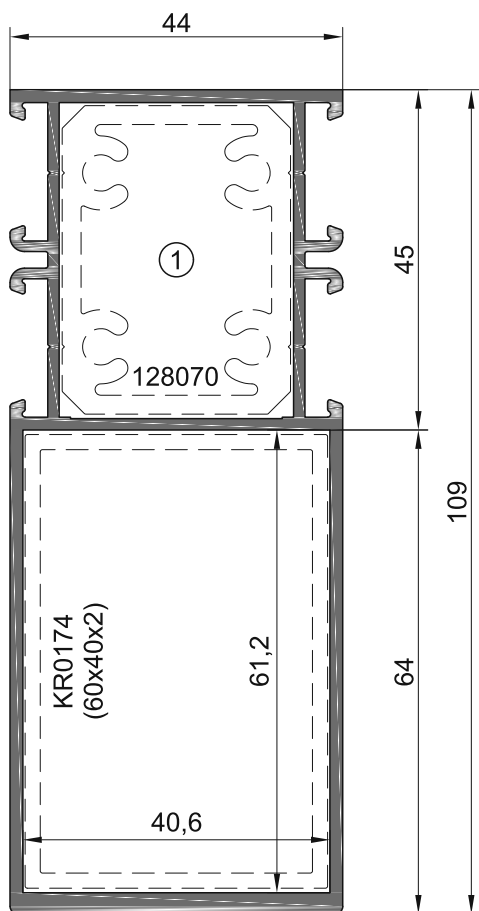
+ 128070 - $I_x=18,50 \text{ см}^4$, $I_y=13,58 \text{ см}^4$.



Импостный профиль 44 мм усиленный 88 мм безусый

Артикул	Масса, кг/п.м.	1,487	
122090	Наружный периметр, мм	352,4	
$I_x, \text{см}^4$	$W_x, \text{см}^3$	$I_y, \text{см}^4$	$W_y, \text{см}^3$
49,12	11,04	15,47	7,03
Угловое соединение			Т-образное соединение
① 721044	② -	① 721090	

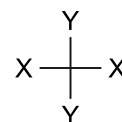
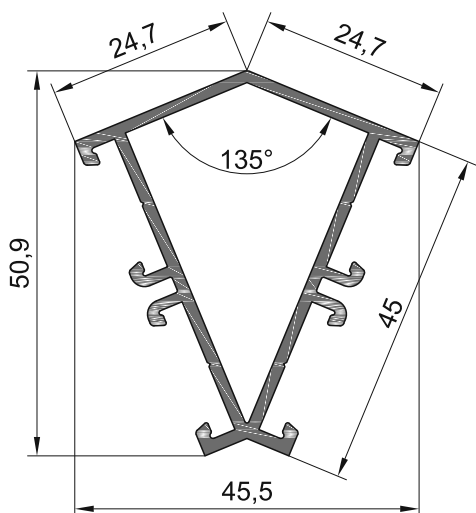
+ 128070 - $I_x=69,21 \text{ см}^4$, $I_y=21,18 \text{ см}^4$.
 + KR0166 - $I_x=65,92 \text{ см}^4$, $I_y=22,81 \text{ см}^4$.
 + 128070 и KR0166 - $I_x=99,78 \text{ см}^4$, $I_y=28,52 \text{ см}^4$.



Импостный профиль 44 мм усиленный 109 мм безусый

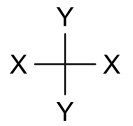
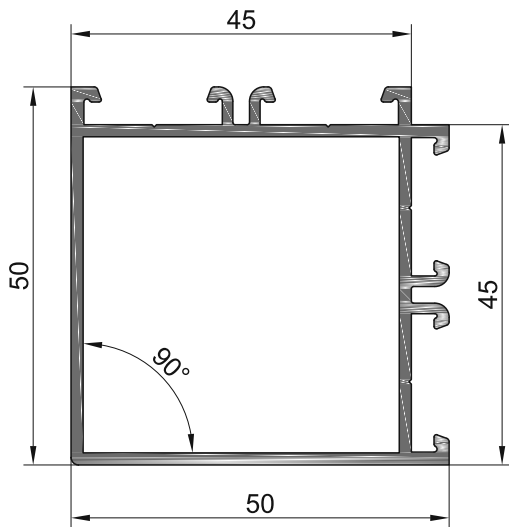
Артикул	Масса, кг/п.м.	1,768	
122100	Наружный периметр, мм	394,4	
$I_x, \text{см}^4$	$W_x, \text{см}^3$	$I_y, \text{см}^4$	$W_y, \text{см}^3$
93,20	16,86	19,11	8,68
Угловое соединение			Т-образное соединение
①	721044	②	-
①		721090	

+ 128070 - $I_x=131,15 \text{ см}^4$, $I_y=24,83 \text{ см}^4$.
 + KR0174 - $I_x=122,51 \text{ см}^4$, $I_y=29,34 \text{ см}^4$.
 + 128070 и KR0174 - $I_x=183,14 \text{ см}^4$, $I_y=35,05 \text{ см}^4$.



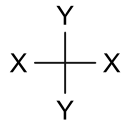
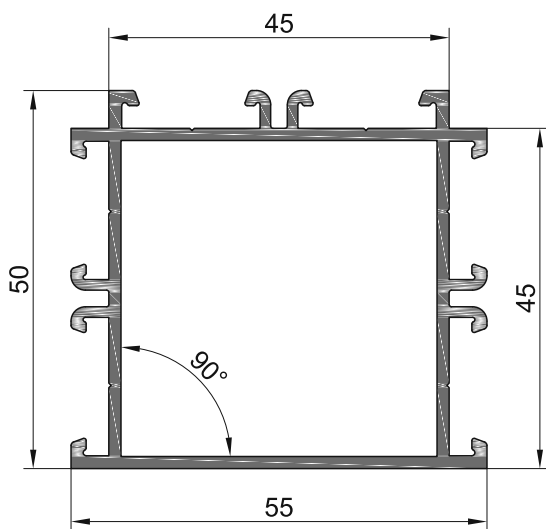
Угловой профиль 135°

Артикул	Масса, кг/п.м.	0,768	
122110	Наружный периметр, мм	240,5	
$I_x, \text{см}^4$	$W_x, \text{см}^3$	$I_y, \text{см}^4$	$W_y, \text{см}^3$
6,50	2,40	3,58	1,57



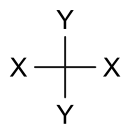
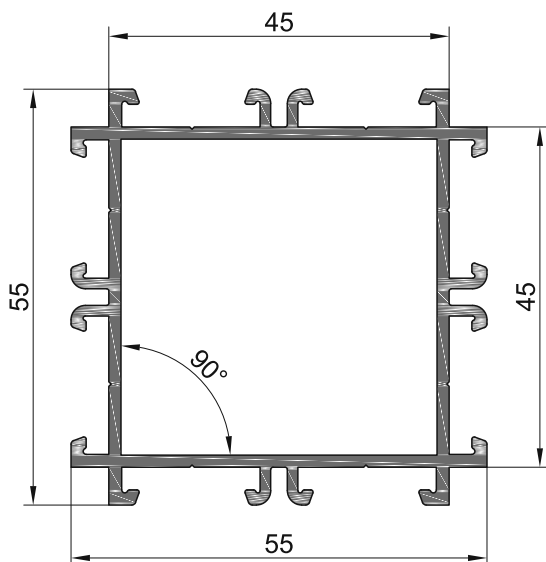
Угловой профиль 90°

Артикул	Масса, кг/п.м.	0,987	
122120	Наружный периметр, мм	288,8	
$I_x, \text{см}^4$	$W_x, \text{см}^3$	$I_y, \text{см}^4$	$W_y, \text{см}^3$
12,30	4,81	12,30	4,81



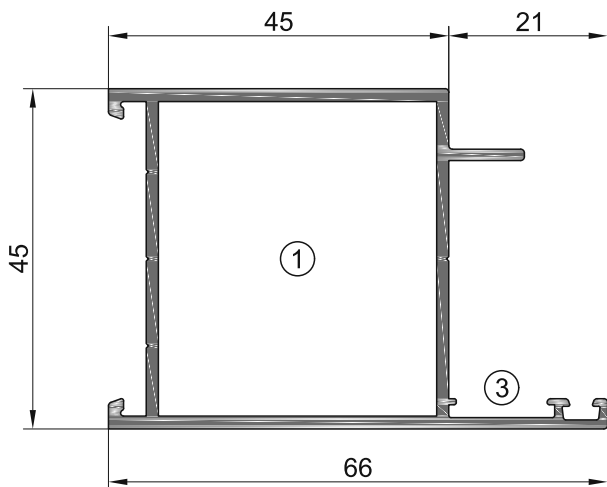
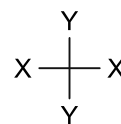
Угловой профиль 90°, 180°

Артикул	Масса, кг/п.м.	1,106	
122130	Наружный периметр, мм	343,9	
$I_x, \text{см}^4$	$W_x, \text{см}^3$	$I_y, \text{см}^4$	$W_y, \text{см}^3$
13,45	5,33	15,46	5,62



Угловой профиль 90°, 180°, 270°

Артикул	Масса, кг/п.м.	1,223	
122140	Наружный периметр, мм	398,5	
$I_x, \text{см}^4$	$W_x, \text{см}^3$	$I_y, \text{см}^4$	$W_y, \text{см}^3$
16,56	6,02	16,56	6,02

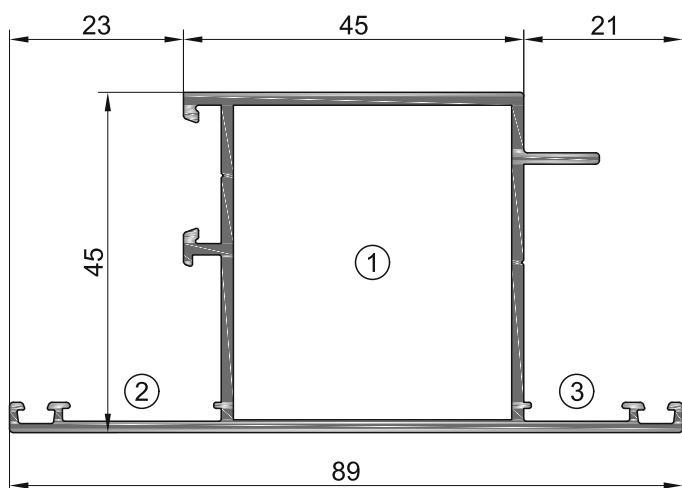
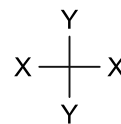


Дверной рамный профиль

Артикул	Масса, кг/п.м.	0,940
123010	Наружный периметр, мм	276,5

$I_x, \text{см}^4$	$W_x, \text{см}^3$	$I_y, \text{см}^4$	$W_y, \text{см}^3$
11,30	4,65	12,58	3,30

Угловое соединение			
①	721054	②	-
③	723010		

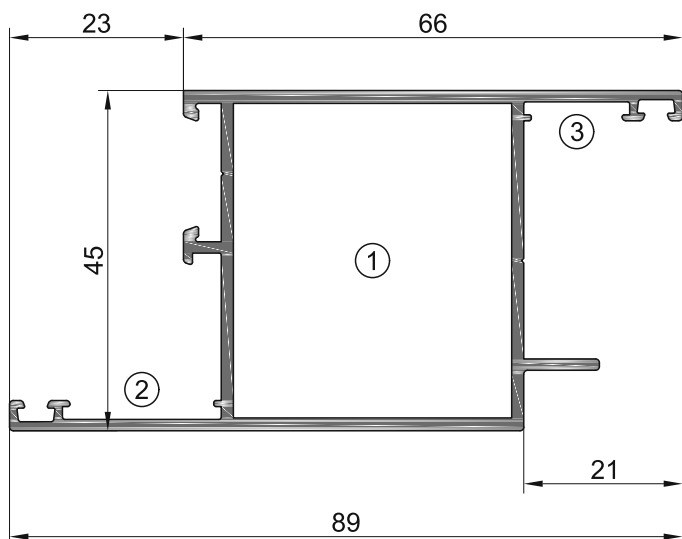
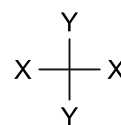


Дверной створочный Т-образный профиль

Артикул	Масса, кг/п.м.	1,073
123020	Наружный периметр, мм	349,6

$I_x, \text{см}^4$	$W_x, \text{см}^3$	$I_y, \text{см}^4$	$W_y, \text{см}^3$
12,64	4,86	19,15	4,14

Угловое соединение			
①	721054	②	723020
③	723010		

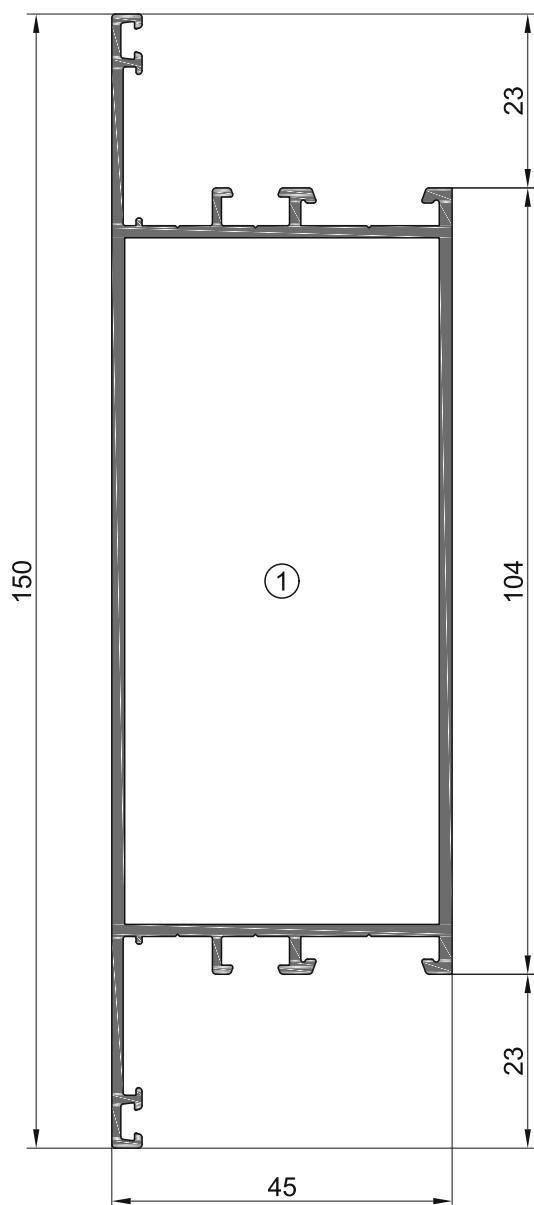
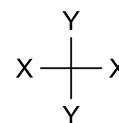


Дверной створочный Z-образный профиль

Артикул	Масса, кг/п.м.	1,073
123030	Наружный периметр, мм	349,6

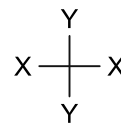
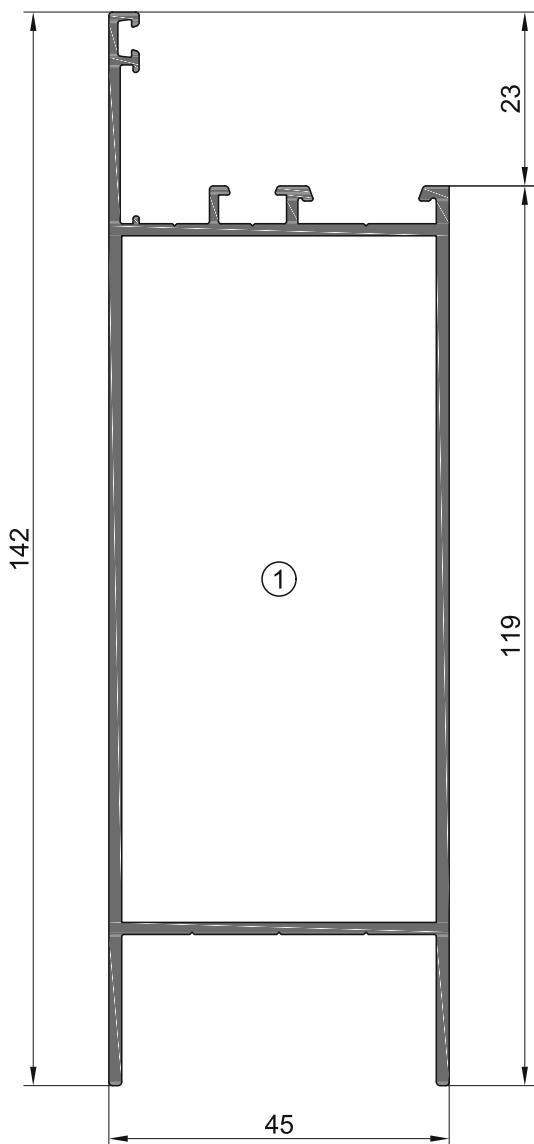
$I_x, \text{см}^4$	$W_x, \text{см}^3$	$I_y, \text{см}^4$	$W_y, \text{см}^3$
13,11	5,73	19,15	4,14

Угловое соединение			
①	721054	②	723020
③	723010		



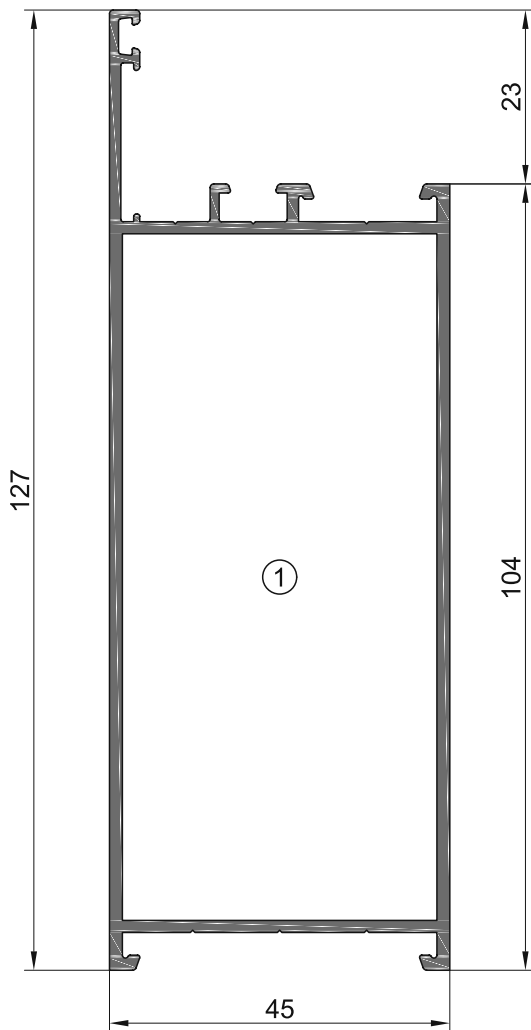
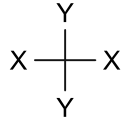
Дверной импостный профиль 150 мм

Артикул	Масса, кг/п.м.	1,666	
124010	Наружный периметр, мм	508,0	
$I_x, \text{см}^4$	$W_x, \text{см}^3$	$I_y, \text{см}^4$	$W_y, \text{см}^3$
106,43	14,19	22,15	8,79
Т-образное соединение			
①	721110		



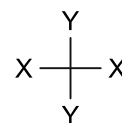
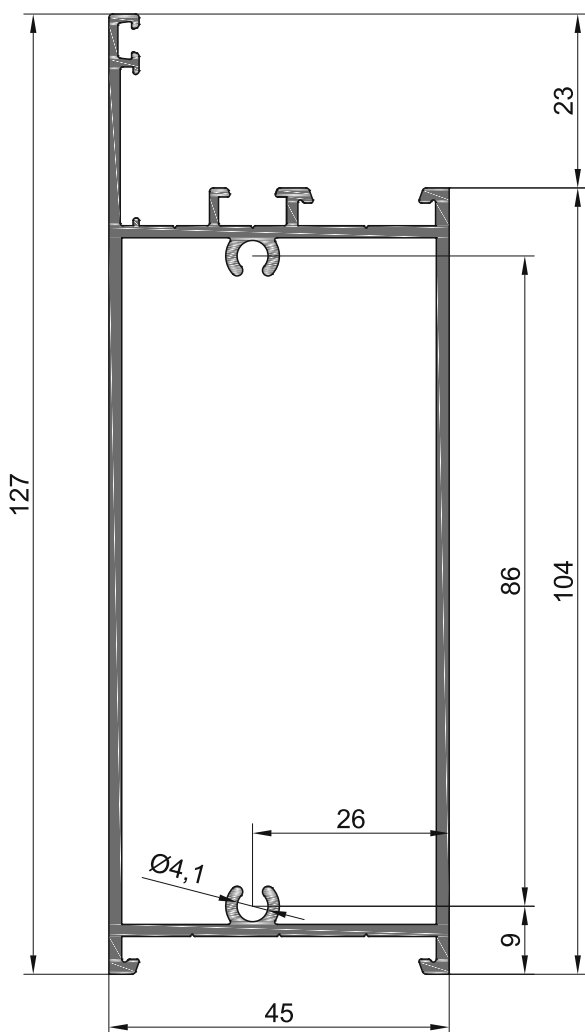
Дверной цокольный профиль 142 мм

Артикул	Масса, кг/п.м.	1,630	
124020	Наружный периметр, мм	472,6	
$I_x, \text{см}^4$	$W_x, \text{см}^3$	$I_y, \text{см}^4$	$W_y, \text{см}^3$
101,26	13,74	22,81	9,55
Т-образное соединение			
①	721110		



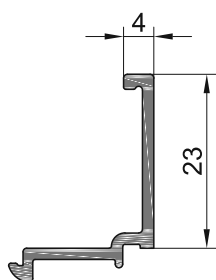
Дверной цокольный профиль 127 мм

Артикул	Масса, кг/п.м.	1,512	
124030	Наружный периметр, мм	422,3	
$I_x, \text{см}^4$	$W_x, \text{см}^3$	$I_y, \text{см}^4$	$W_y, \text{см}^3$
83,17	12,07	20,72	8,64
Т-образное соединение			
①	721110		



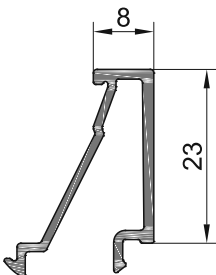
Дверной цокольный профиль 127 мм под саморезы

Артикул	Масса, кг/п.м.	1,607	
124031	Наружный периметр, мм	422,1	
$I_x, \text{см}^4$	$W_x, \text{см}^3$	$I_y, \text{см}^4$	$W_y, \text{см}^3$
89,79	12,98	20,77	8,62



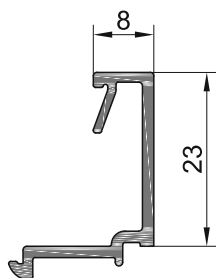
Профиль штапика 4 мм

Артикул	Масса, кг/п.м.	0,198
125010	Наружный периметр, мм	98,0



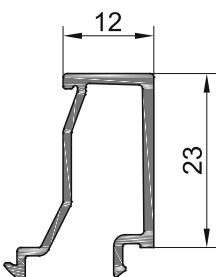
Профиль штапика 8 мм

Артикул	Масса, кг/п.м.	0,238
125020	Наружный периметр, мм	140,6



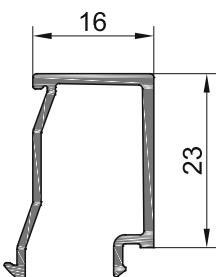
Профиль штапика 8 мм

Артикул	Масса, кг/п.м.	0,232
125021	Наружный периметр, мм	119,6



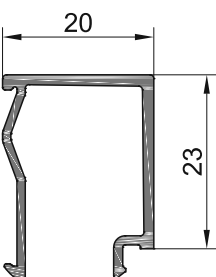
Профиль штапика 12 мм

Артикул	Масса, кг/п.м.	0,250
125030	Наружный периметр, мм	146,2



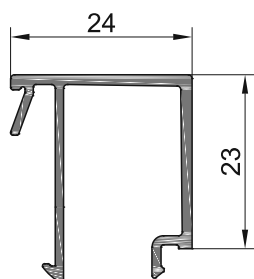
Профиль штапика 16 мм

Артикул	Масса, кг/п.м.	0,256
125040	Наружный периметр, мм	148,2



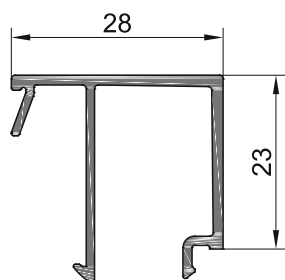
Профиль штапика 20 мм

Артикул	Масса, кг/п.м.	0,271
125050	Наружный периметр, мм	156,2



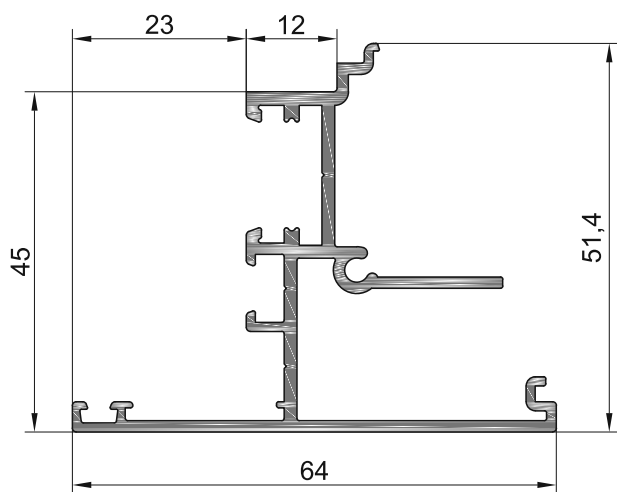
Профиль штапика 24 мм

Артикул	Масса, кг/п.м.	0,304
125060	Наружный периметр, мм	176,3



Профиль штапика 28 мм

Артикул	Масса, кг/п.м.	0,319
125070	Наружный периметр, мм	184,3



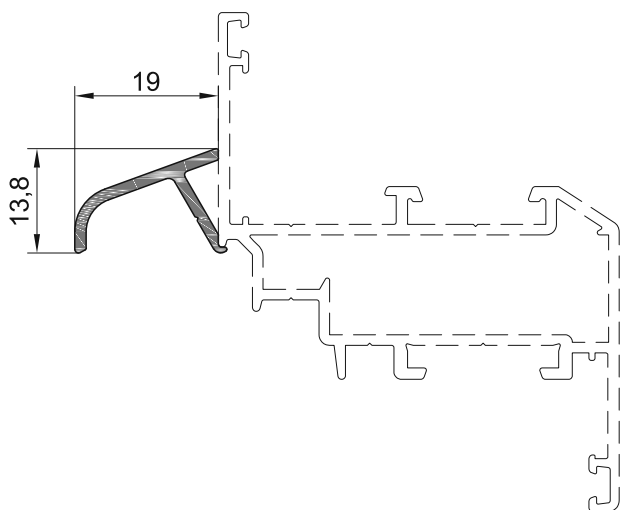
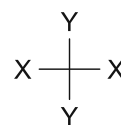
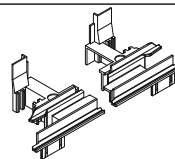
Штульповый профиль

Артикул	Масса, кг/п.м.	0,832
127010	Наружный периметр, мм	402,6

$I_x, \text{см}^4$	$W_x, \text{см}^3$	$I_y, \text{см}^4$	$W_y, \text{см}^3$
7,83	2,31	5,79	1,73

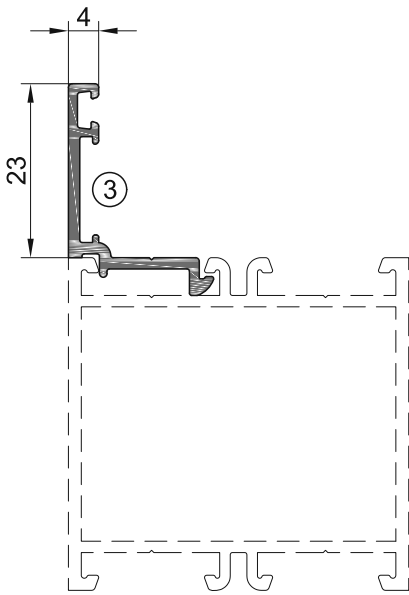
Используемые комплектующие

727050



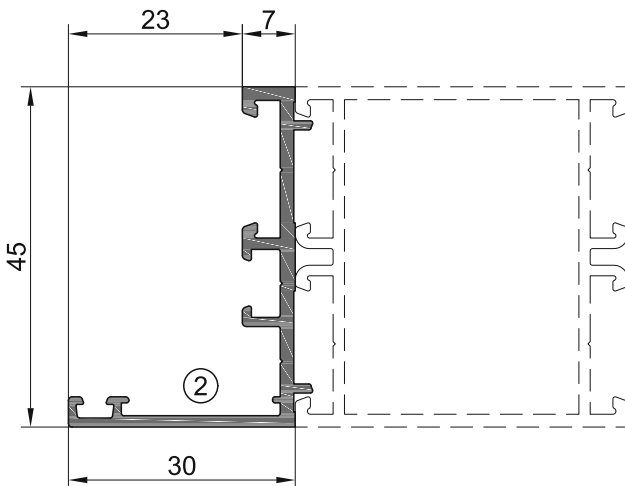
Профиль отбойника

Артикул	Масса, кг/п.м.	0,147
127020	Наружный периметр, мм	75,6



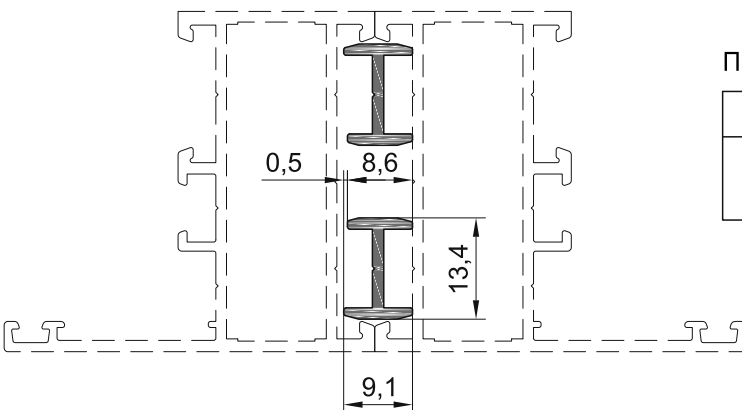
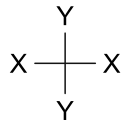
Профиль адаптера для витражей

Артикул	Масса, кг/п.м.	0,206
127030	Наружный периметр, мм	110,6
Угловое соединение		
① -	② -	③ 723010



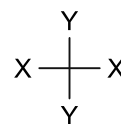
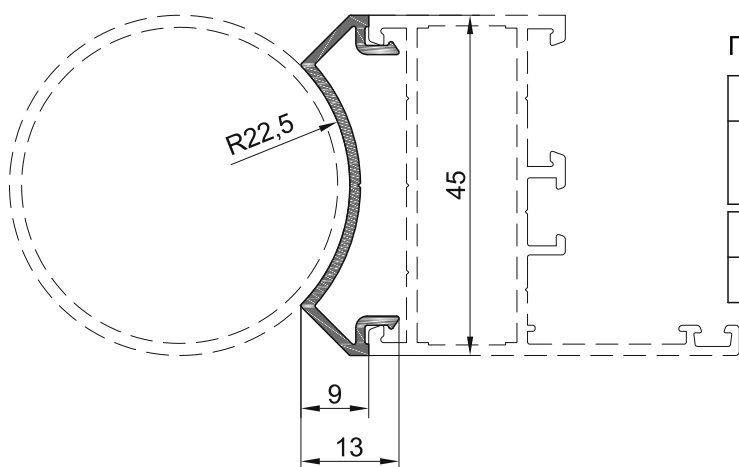
Профиль адаптера для установки створки в витраж

Артикул	Масса, кг/п.м.	0,463	
127040	Наружный периметр, мм	218,8	
Ix, см ⁴	Wx, см ³	Iy, см ⁴	Wy, см ³
4,04	1,48	1,19	0,50
Угловое соединение			
① -	② 723020		



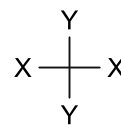
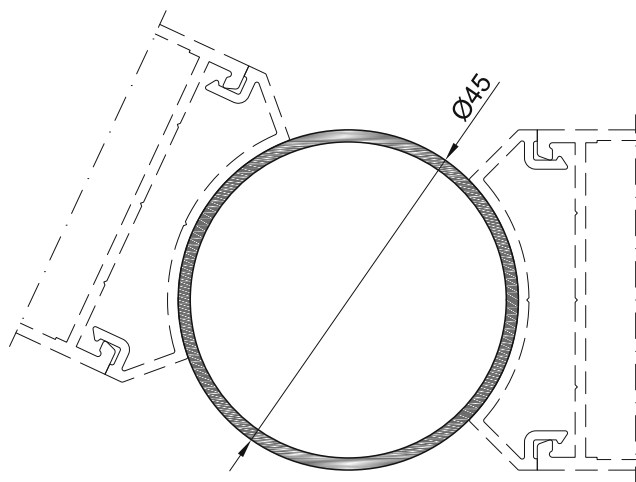
Профиль адаптера для соединения рамных профилей

Артикул	Масса, кг/п.м.	0,109
127050	Наружный периметр, мм	56,9



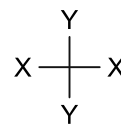
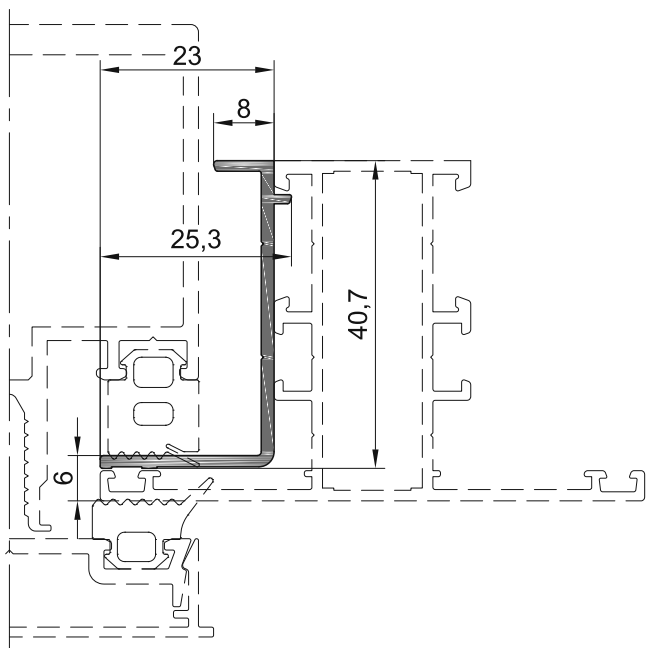
Профиль углового адаптера

Артикул	Масса, кг/п.м.	0,261	
127060	Наружный периметр, мм	146,1	
$I_x, \text{см}^4$	$W_x, \text{см}^3$	$I_y, \text{см}^4$	$W_y, \text{см}^3$
2,20	0,97	0,07	0,01



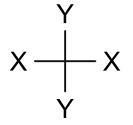
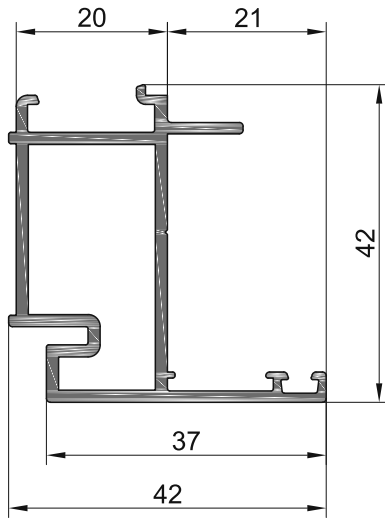
Профиль трубы Ø45 мм

Артикул	Масса, кг/п.м.	0,591	
127070	Наружный периметр, мм	141,4	
$I_x, \text{см}^4$	$W_x, \text{см}^3$	$I_y, \text{см}^4$	$W_y, \text{см}^3$
5,14	2,28	5,14	2,28



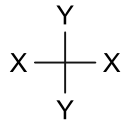
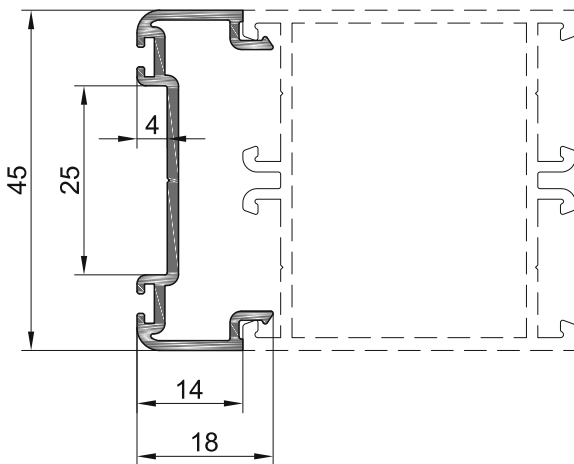
Профиль адаптера для установки в фасад

Артикул	Масса, кг/п.м.	0,303	
127080	Наружный периметр, мм	143,0	
$I_x, \text{см}^4$	$W_x, \text{см}^3$	$I_y, \text{см}^4$	$W_y, \text{см}^3$
2,38	0,99	0,43	0,23



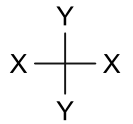
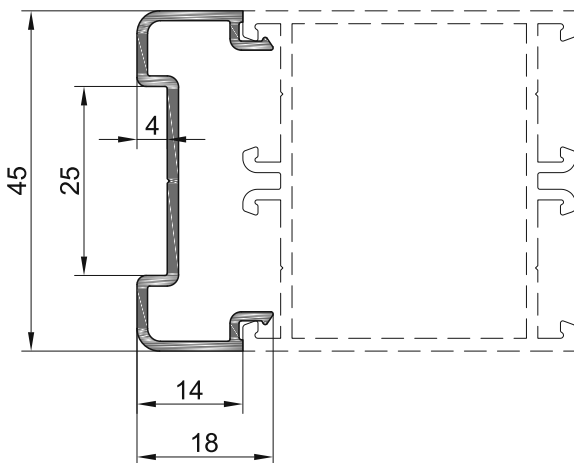
Штупельный дверной профиль

Артикул	Масса, кг/п.м.	0,709	
127090	Наружный периметр, мм	230,5	
$I_x, \text{см}^4$	$W_x, \text{см}^3$	$I_y, \text{см}^4$	$W_y, \text{см}^3$
5,30	2,19	2,98	1,11
Используемые комплектующие			
727090		727100	



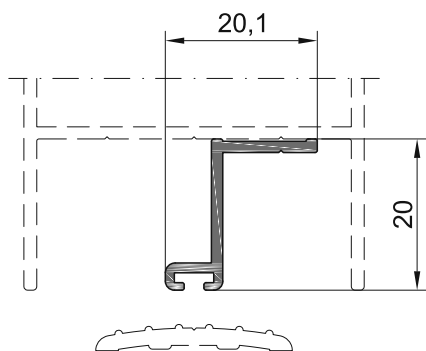
Профиль накладки для маятниковых дверей

Артикул	Масса, кг/п.м.	0,365	
127100	Наружный периметр, мм	200,7	
$I_x, \text{см}^4$	$W_x, \text{см}^3$	$I_y, \text{см}^4$	$W_y, \text{см}^3$
3,69	1,64	0,27	0,23



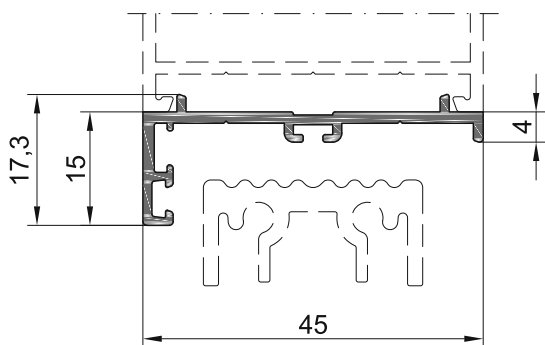
Профиль накладки для маятниковых дверей

Артикул	Масса, кг/п.м.	0,339	
127110	Наружный периметр, мм	184,3	
$I_x, \text{см}^4$	$W_x, \text{см}^3$	$I_y, \text{см}^4$	$W_y, \text{см}^3$
3,36	1,49	0,28	0,23



Профиль дверного притвора

Артикул	Масса, кг/п.м.	0,164
127120	Наружный периметр, мм	88,1

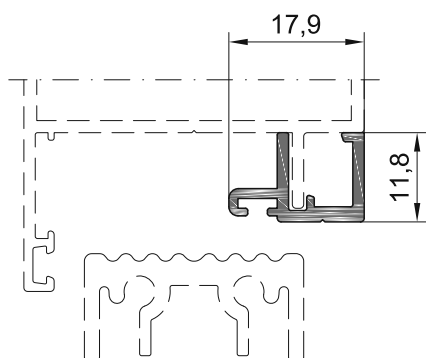


Профиль дверного притвора

Артикул	Масса, кг/п.м.	0,297
127130	Наружный периметр, мм	162,9

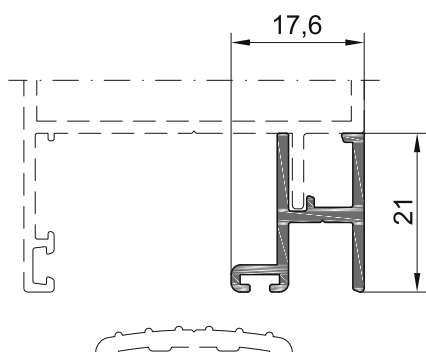
Используемые комплектующие

727110



Профиль дверного притвора

Артикул	Масса, кг/п.м.	0,182
127140	Наружный периметр, мм	92,6

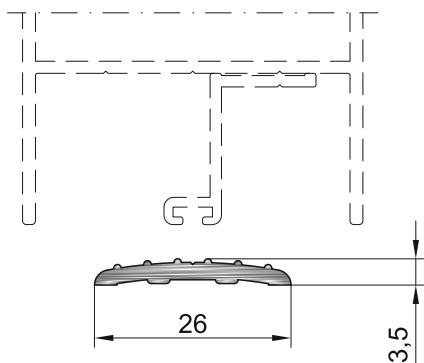


Профиль дверного притвора

Артикул	Масса, кг/п.м.	0,253
127150	Наружный периметр, мм	127,9

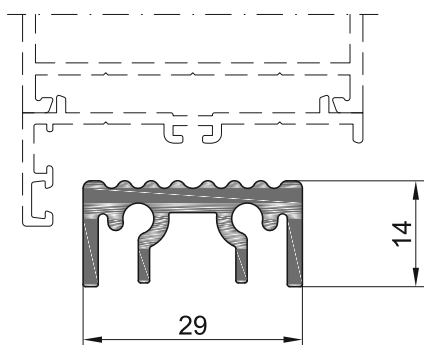
Профиль порога

Артикул	Масса, кг/п.м.	0,158
127160	Наружный периметр, мм	59,7



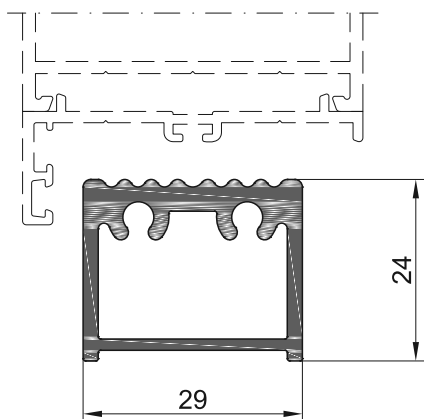
Профиль порога

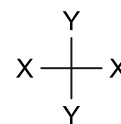
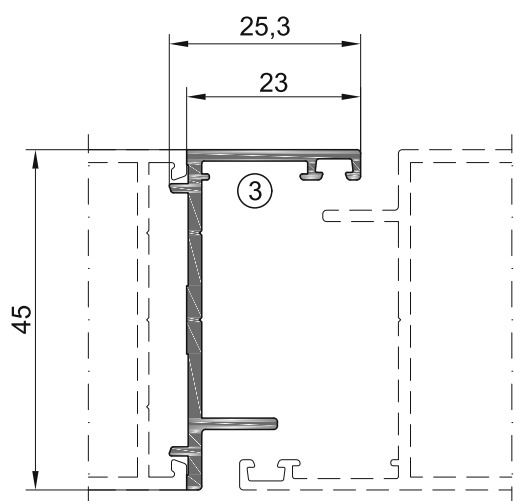
Артикул	Масса, кг/п.м.	0,505
127170	Наружный периметр, мм	156,0



Профиль порога

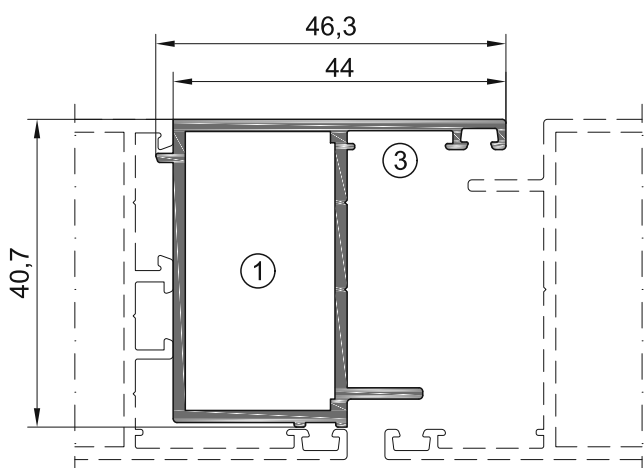
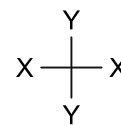
Артикул	Масса, кг/п.м.	0,686
127171	Наружный периметр, мм	112,1





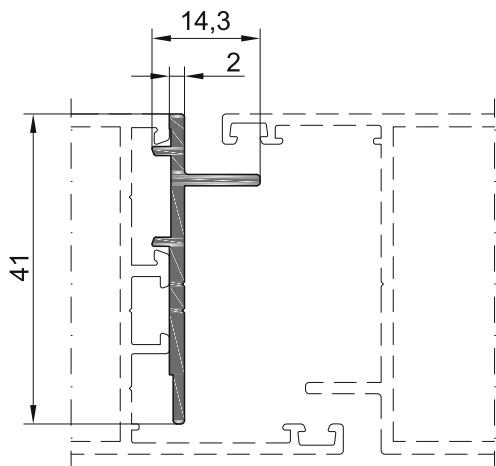
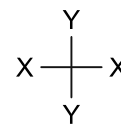
Профиль витражного адаптера

Артикул	Масса, кг/п.м.	0,386	
127180	Наружный периметр, мм	181,3	
Ix, см ⁴	Wx, см ³	Iy, см ⁴	Wy, см ³
3,33	1,24	0,59	0,32
Угловое соединение			
①	-	②	③ 723010



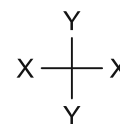
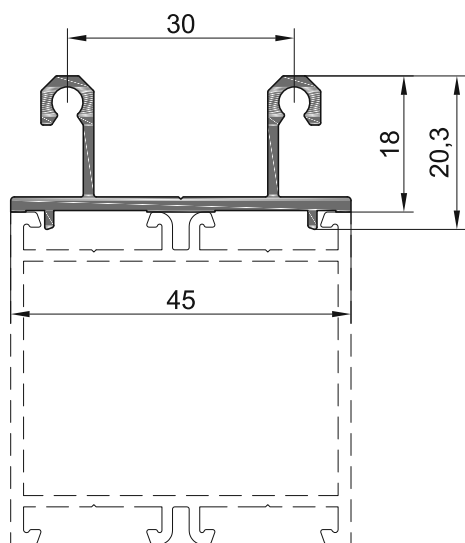
Профиль витражного адаптера - открытие наружу

Артикул	Масса, кг/п.м.	0,680	
127190	Наружный периметр, мм	209,8	
Ix, см ⁴	Wx, см ³	Iy, см ⁴	Wy, см ³
5,91	2,62	3,82	1,36
Угловое соединение			
①	721025	②	③ 723010



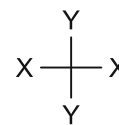
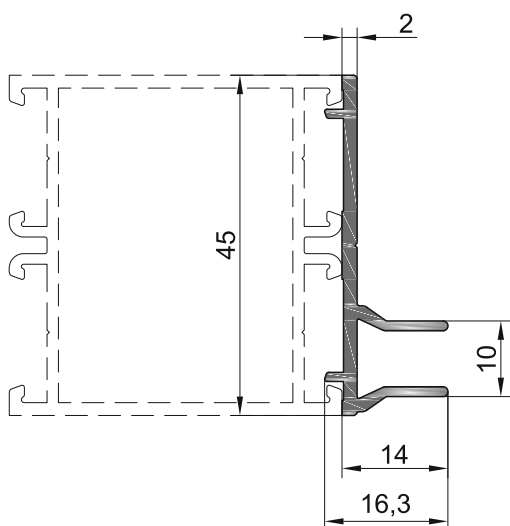
Профиль витражного адаптера - открытие внутрь

Артикул	Масса, кг/п.м.	0,260	
127200	Наружный периметр, мм	114,3	
Ix, см ⁴	Wx, см ³	Iy, см ⁴	Wy, см ³
1,21	0,52	0,06	0,06



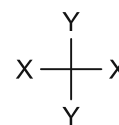
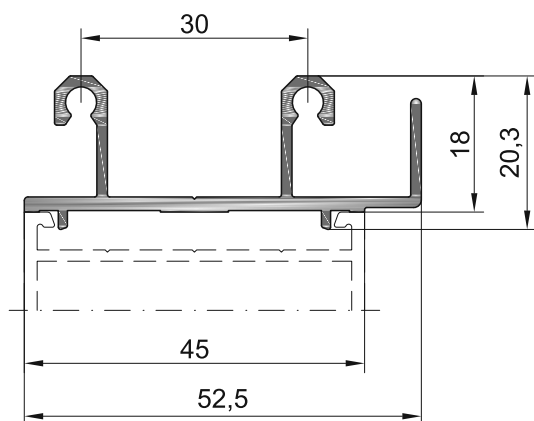
Профиль адаптера горизонтальный для раздвижных окон

Артикул	Масса, кг/п.м.	0,446	
127240	Наружный периметр, мм	202,8	
$I_x, \text{см}^4$	$W_x, \text{см}^3$	$I_y, \text{см}^4$	$W_y, \text{см}^3$
0,65	0,55	3,09	1,37



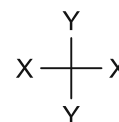
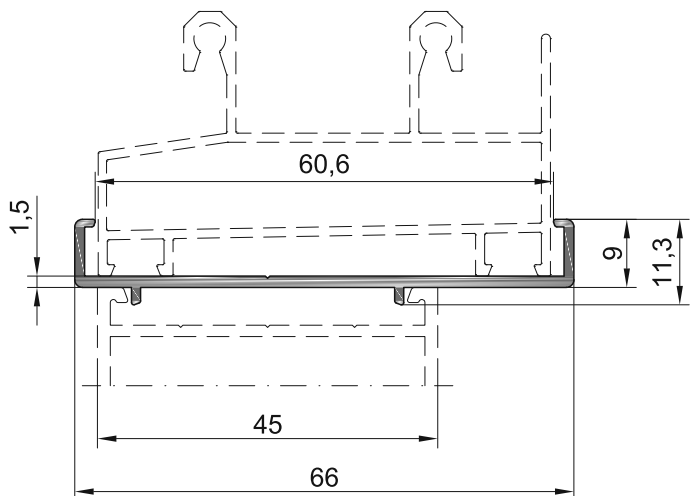
Профиль адаптера боковой для раздвижных окон

Артикул	Масса, кг/п.м.	0,335	
127250	Наружный периметр, мм	151,3	
$I_x, \text{см}^4$	$W_x, \text{см}^3$	$I_y, \text{см}^4$	$W_y, \text{см}^3$
2,21	0,82	0,15	0,13



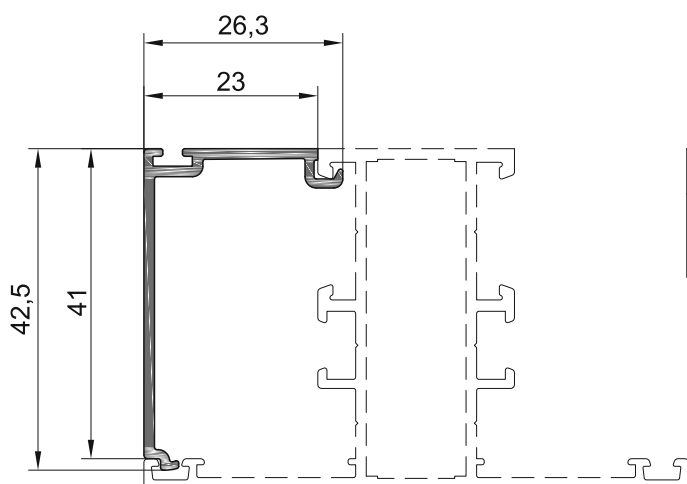
Профиль адаптера нижней рамы для раздвижных окон

Артикул	Масса, кг/п.м.	0,523	
127260	Наружный периметр, мм	242,7	
$I_x, \text{см}^4$	$W_x, \text{см}^3$	$I_y, \text{см}^4$	$W_y, \text{см}^3$
0,71	0,59	5,02	1,88



Профиль адаптера для соединения рамных профилей 45 мм и 60 мм

Артикул	Масса, кг/п.м.	0,340	
127270	Наружный периметр, мм	176,7	
$I_x, \text{см}^4$	$W_x, \text{см}^3$	$I_y, \text{см}^4$	$W_y, \text{см}^3$
0,05	0,07	5,97	1,79

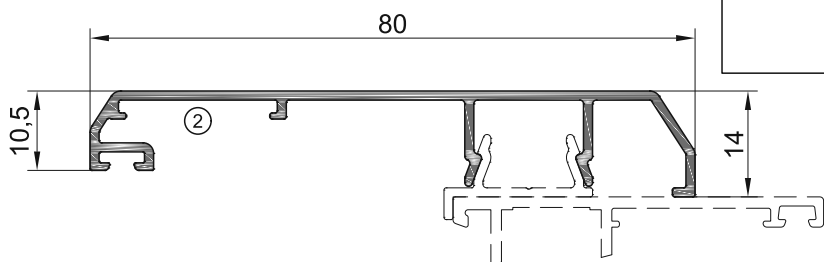


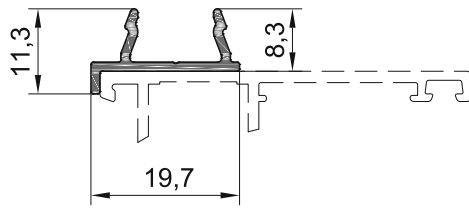
Профиль накладки для раздвижных дверей

Артикул	Масса, кг/п.м.	0,288
127280	Наружный периметр, мм	159,7

Профиль нащельника накладного

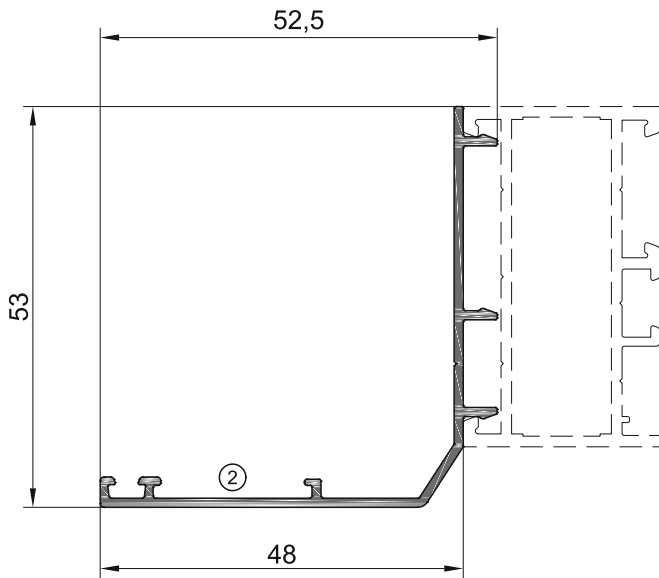
Артикул	Масса, кг/п.м.	0,452
127600	Наружный периметр, мм	272,8
Угловое соединение		
①	② 723020	③





Профиль направляющей нащельника накладного

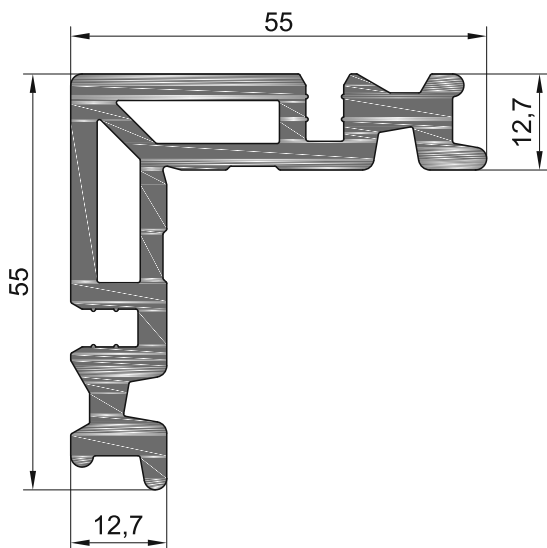
Артикул	Масса, кг/п.м.	0,121
127610	Наружный периметр, мм	74,9



Профиль нащельника торцевого

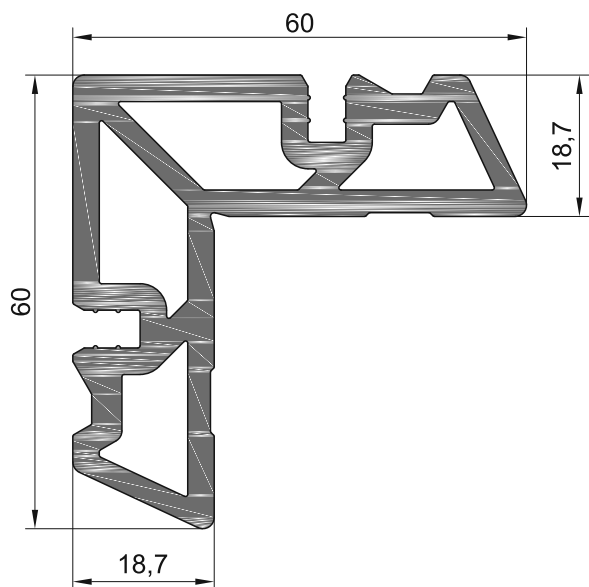
Артикул	Масса, кг/п.м.	0,391
127620	Наружный периметр, мм	241,3

Угловое соединение		
①	② 723020	③



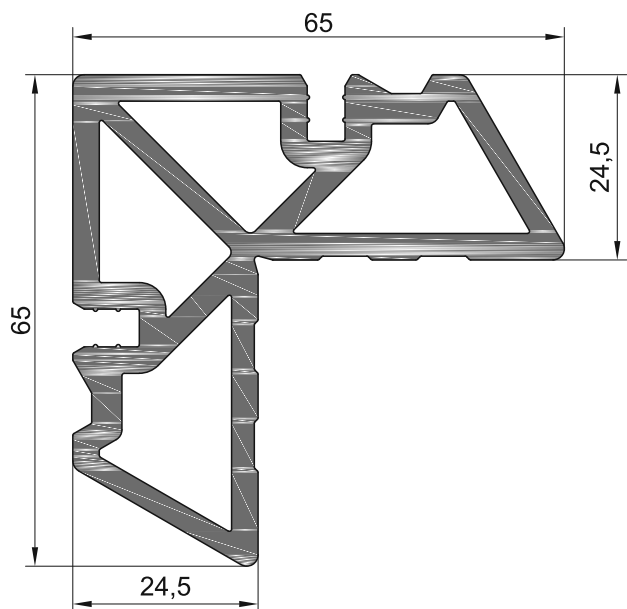
Профиль углового соединителя 12,7 мм

Артикул	Масса, кг/п.м.	2,019
128010	Наружный периметр, мм	275,7



Профиль углового соединителя 18,7 мм

Артикул	Масса, кг/п.м.	2,538
128020	Наружный периметр, мм	266,3

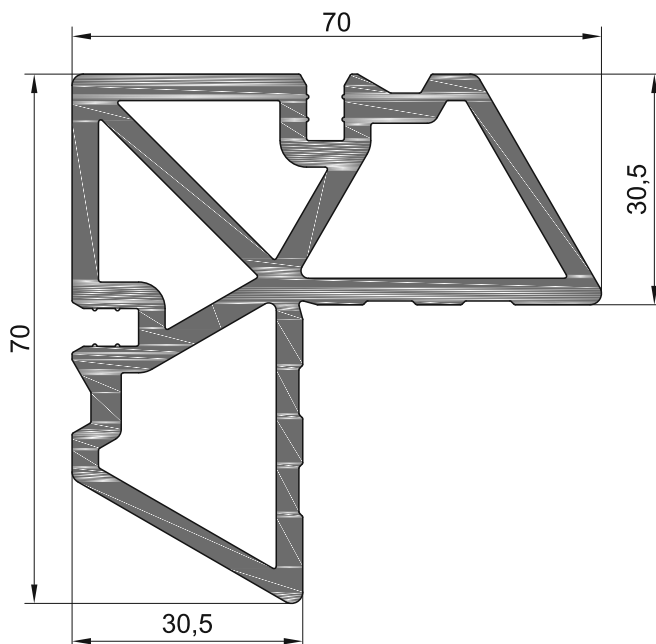


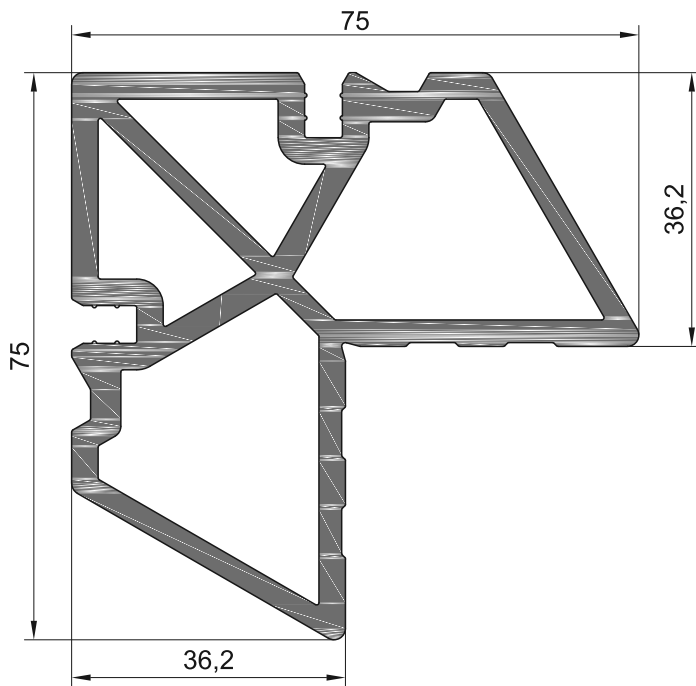
Профиль углового соединителя 24,5 мм

Артикул	Масса, кг/п.м.	2,851
128030	Наружный периметр, мм	279,8

Профиль углового соединителя 30,5 мм

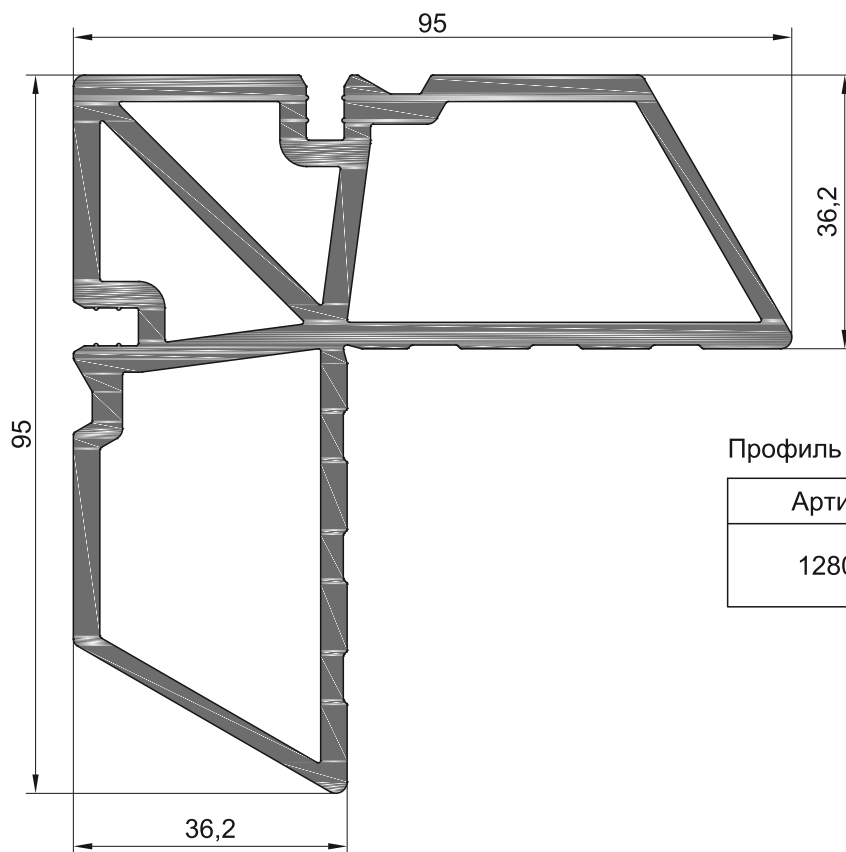
Артикул	Масса, кг/п.м.	3,113
128040	Наружный периметр, мм	294,7





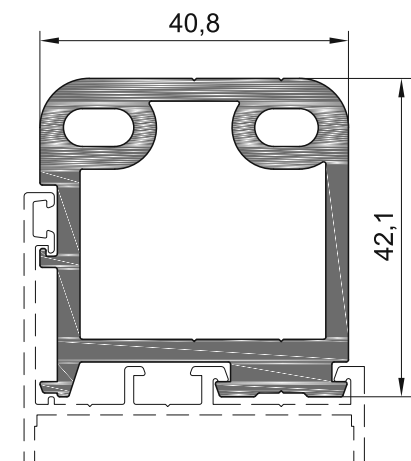
Профиль углового соединителя 36,2 мм

Артикул	Масса, кг/п.м.	3,294
128050	Наружный периметр, мм	309,1



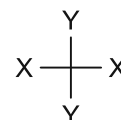
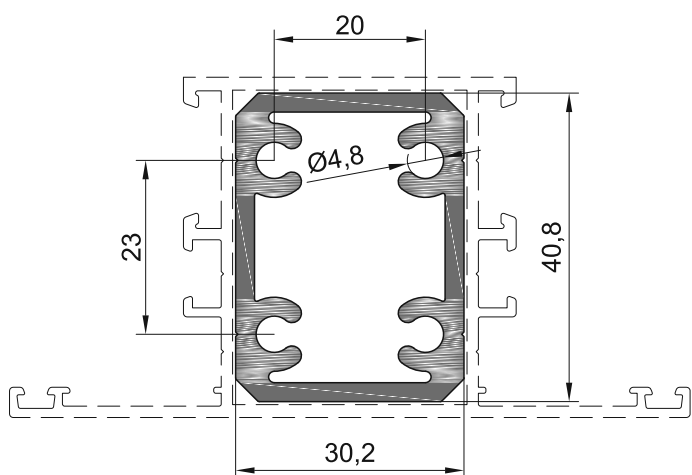
Профиль усиленного углового соединителя 36,2 мм

Артикул	Масса, кг/п.м.	4,034
128051	Наружный периметр, мм	389,9



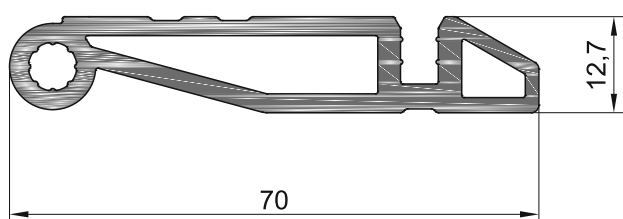
Профиль Т-образного соединителя

Артикул	Масса, кг/п.м.	1,693
128060	Наружный периметр, мм	185,1



Профиль закладной в импост 44 мм

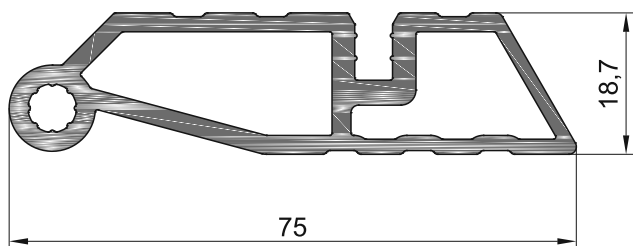
Артикул	Масса, кг/п.м.	1,240	
128070	Наружный периметр, мм	135,9	
$I_x, \text{см}^4$	$W_x, \text{см}^3$	$I_y, \text{см}^4$	$W_y, \text{см}^3$
9,07	4,44	5,71	3,78



Профиль углового шарнирного соединителя 12,7 мм

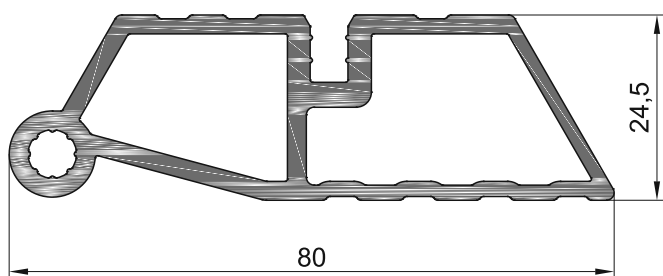
Артикул	Масса, кг/п.м.	1,103
128110	Наружный периметр, мм	176,9

Профиль углового шарнирного соединителя 18,7 мм



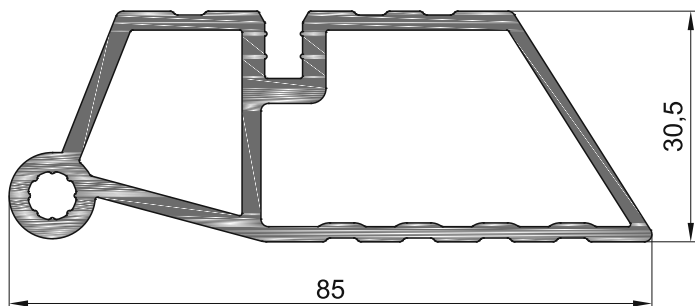
Артикул	Масса, кг/п.м.	1,254
128120	Наружный периметр, мм	193,4

Профиль углового шарнирного соединителя 24,5 мм

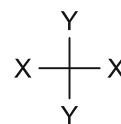
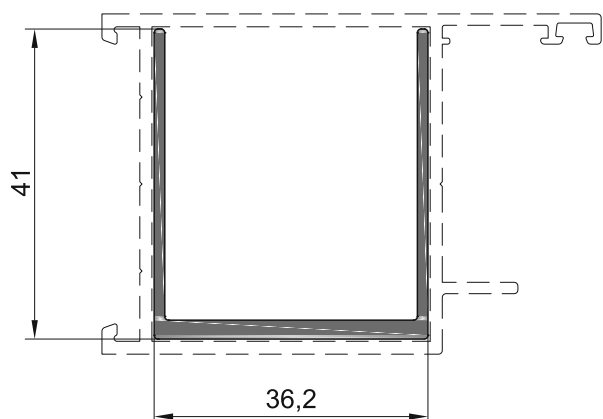


Артикул	Масса, кг/п.м.	1,394
128130	Наружный периметр, мм	211,4

Профиль углового шарнирного соединителя 30,5 мм

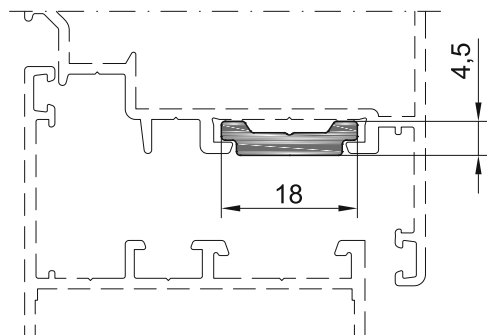


Артикул	Масса, кг/п.м.	1,522
128140	Наружный периметр, мм	229,4



Профиль закладной в дверные раму и створку

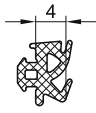
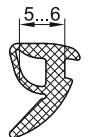
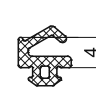
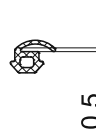
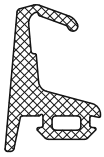
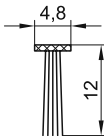
Артикул	Масса, кг/п.м.	0,537	
128150	Наружный периметр, мм	229,7	
$I_x, \text{см}^4$	$W_x, \text{см}^3$	$I_y, \text{см}^4$	$W_y, \text{см}^3$
3,39	1,18	4,25	2,35



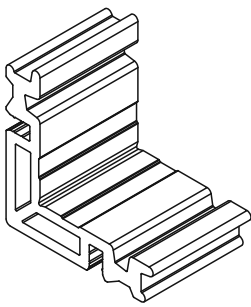
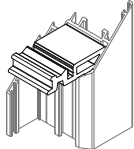
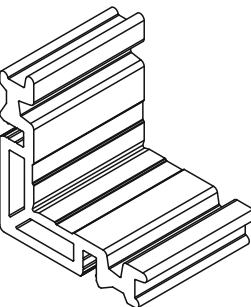
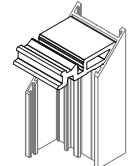
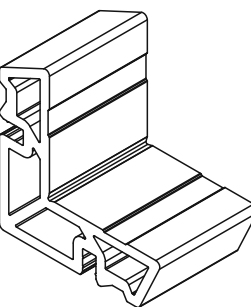
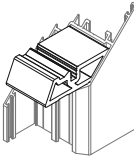
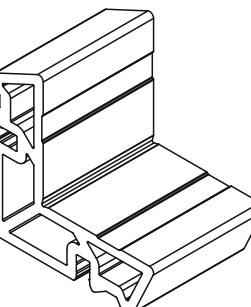
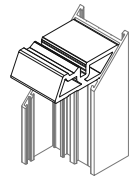
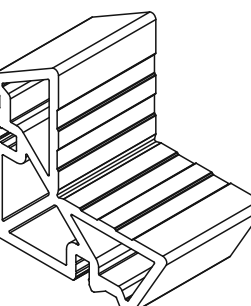
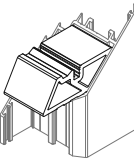
Профиль оконной тяги

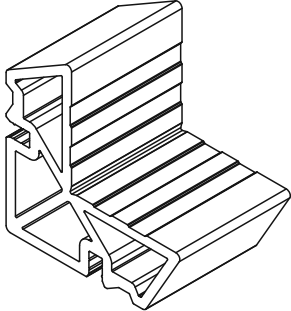
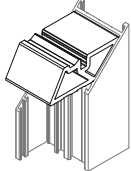
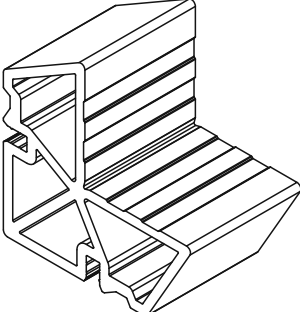
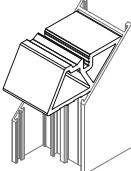
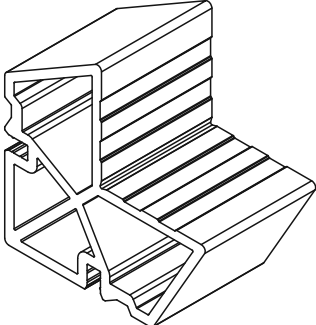
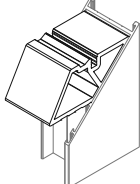
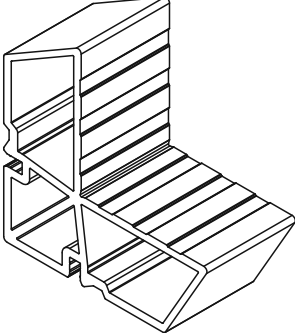
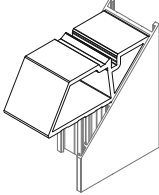
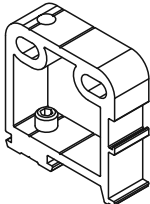
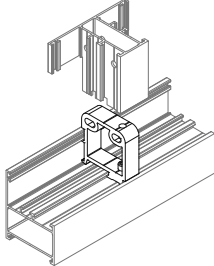
Артикул	Масса, кг/п.м.	0,151
KRW-57.03.02	Наружный периметр, мм	44,9

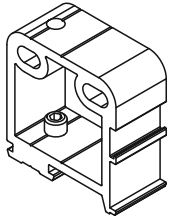
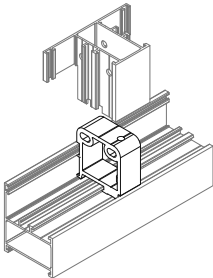
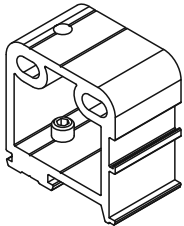
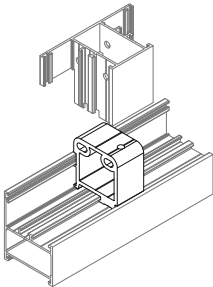
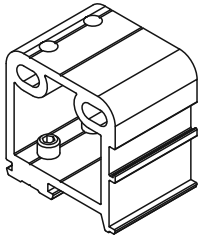
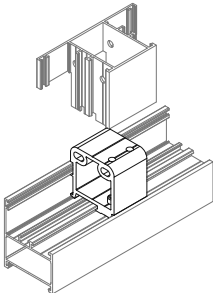
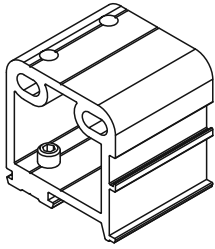
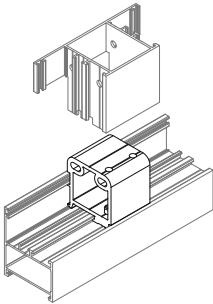
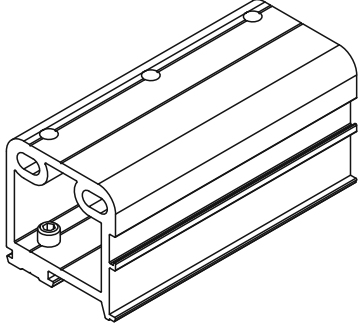
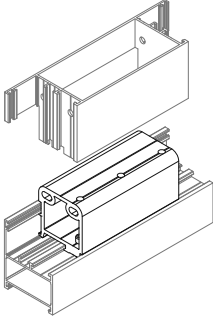
Уплотнительные профили

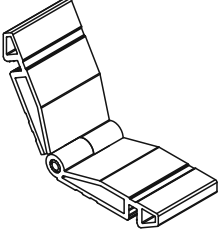
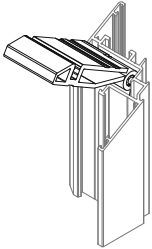
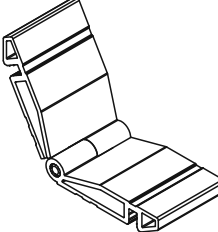
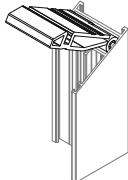
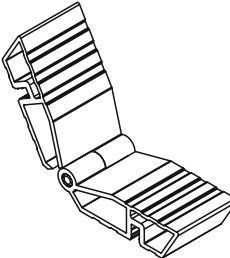
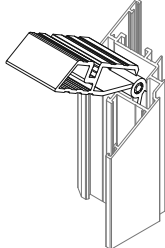
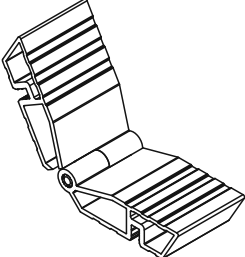
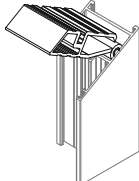
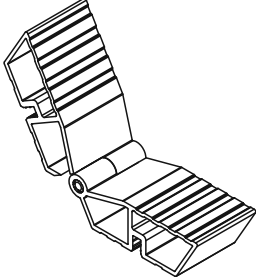
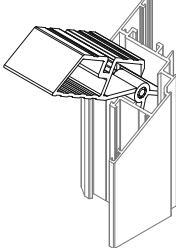
Сечение	Артикул	Масса, кг/п.м.	Сечение	Артикул	Масса, кг/п.м.
	521010	0,040			
	522010	0,062			
	522020	0,086			
	523010	0,032			
	523020	0,012			
	523021	0,112			
	523060				
	523070				

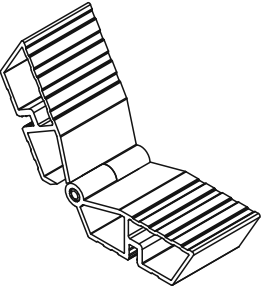
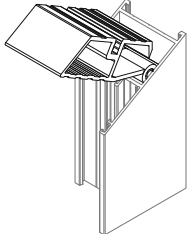
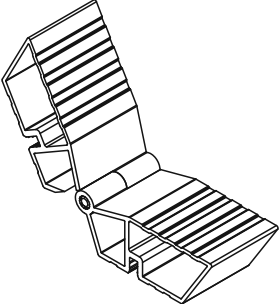
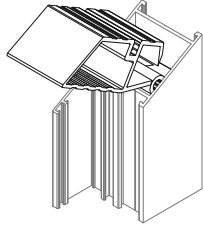
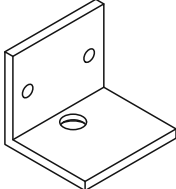
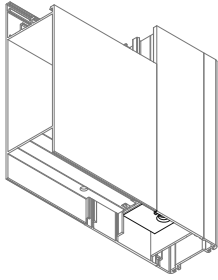
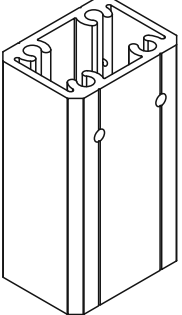
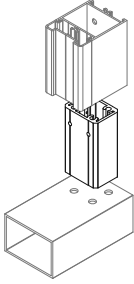
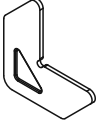
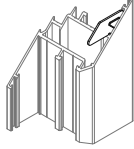
Комплектующие изделия

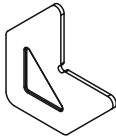
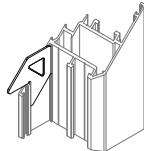
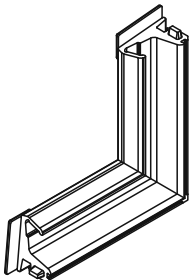
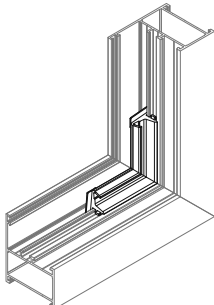
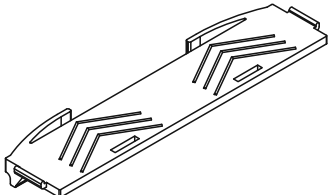
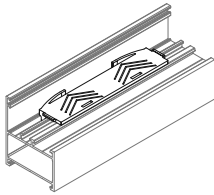
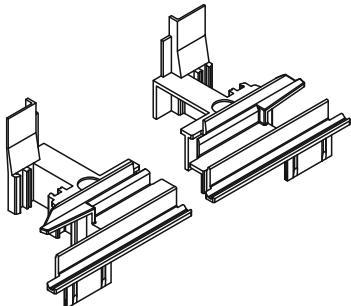
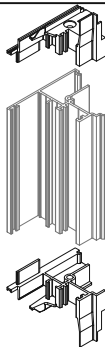
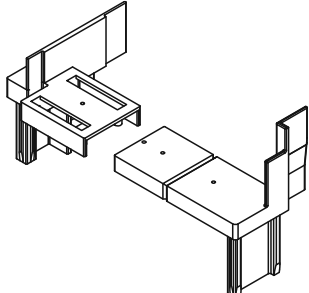
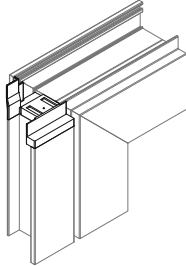
Внешний вид	Артикул	Описание
	721013	<p>Соединитель угловой (устанавливается в профили: 121060)</p> <p>Исходный профиль - 128010 Длина порезки - 36,6 мм</p> 
	721014	<p>Соединитель угловой (устанавливается в профили: 121010, 121011, 122010)</p> <p>Исходный профиль - 128010 Длина порезки - 41,3 мм</p> 
	721025	<p>Соединитель угловой (устанавливается в профили: 121070, 121100, 127190)</p> <p>Исходный профиль - 128020 Длина порезки - 36,6 мм</p> 
	721026	<p>Соединитель угловой (устанавливается в профили: 121020, 122020)</p> <p>Исходный профиль - 128020 Длина порезки - 41,3 мм</p> 
	721034	<p>Соединитель угловой (устанавливается в профили: 121080)</p> <p>Исходный профиль - 128030 Длина порезки - 36,4 мм</p> 

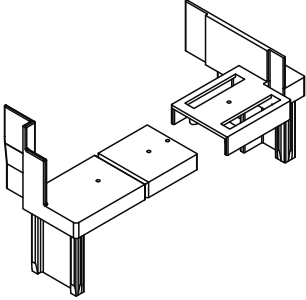
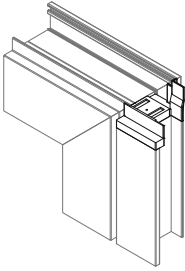
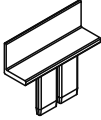
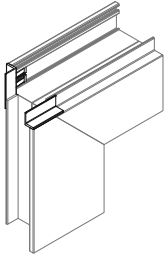
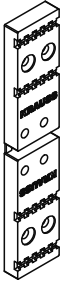
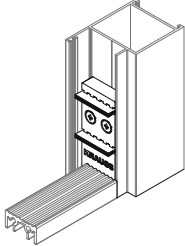
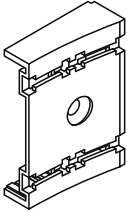
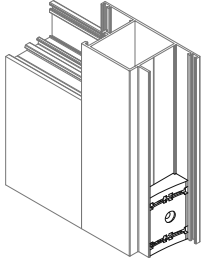
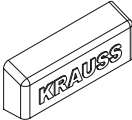
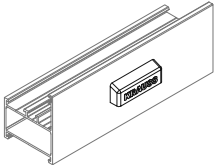
Внешний вид	Артикул	Описание
	721035	<p>Соединитель угловой (устанавливается в профили: 121030, 122030)</p> <p>Исходный профиль - 128030 Длина порезки - 41,3 мм</p> 
	721044	<p>Соединитель угловой (устанавливается в профили: 121040, 122040, 122060, 122070, 122080, 122090, 122100)</p> <p>Исходный профиль - 128040 Длина порезки - 41,3 мм</p> 
	721054	<p>Соединитель угловой (устанавливается в профили: 121050, 122050, 123010, 123020, 123030)</p> <p>Исходный профиль - 128050 Длина порезки - 41,3 мм</p> 
	721054-1	<p>Соединитель угловой усиленный (устанавливается в профили: 121050, 122050, 123010, 123020, 123030)</p> <p>Исходный профиль - 128051 Длина порезки - 41,3 мм</p> 
	721060	<p>Соединитель для Т-образного соединения (устанавливается в профили: 121010, 121011, 122010)</p> <p>Исходный профиль - 128060 Длина порезки - 12,8 мм Винт М6х12 ГОСТ 11075-93 (DIN 915) - 1 шт.</p> 


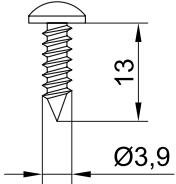
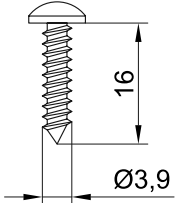
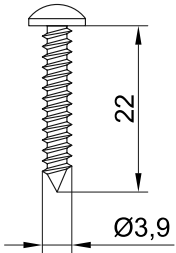
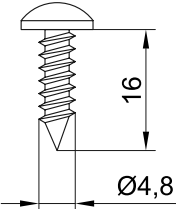
Внешний вид	Артикул	Описание
	721070	<p>Соединитель для Т-образного соединения (устанавливается в профили: 121020, 122020)</p> <p>Исходный профиль - 128060 Длина порезки - 18,8 мм Винт М6х12 ГОСТ 11075-93 (DIN 915) - 1 шт.</p> 
	721080	<p>Соединитель для Т-образного соединения (устанавливается в профили: 121030, 122030)</p> <p>Исходный профиль - 128060 Длина порезки - 24,6 мм Винт М6х12 ГОСТ 11075-93 (DIN 915) - 1 шт.</p> 
	721090	<p>Соединитель для Т-образного соединения (устанавливается в профили: 121040, 122040, 122060, 122070, 122080, 122090, 122100)</p> <p>Исходный профиль - 128060 Длина порезки - 30,6 мм Винт М6х12 ГОСТ 11075-93 (DIN 915) - 2 шт.</p> 
	721100	<p>Соединитель для Т-образного соединения (устанавливается в профили: 121050, 122050)</p> <p>Исходный профиль - 128060 Длина порезки - 36,4 мм Винт М6х12 ГОСТ 11075-93 (DIN 915) - 2 шт.</p> 
	721110	<p>Соединитель для Т-образного соединения (устанавливается в профили: 124010, 124020, 124030)</p> <p>Исходный профиль - 128060 Длина порезки - 90,2 мм Винт М6х12 ГОСТ 11075-93 (DIN 915) - 3 шт.</p> 

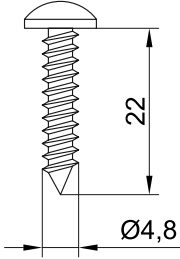
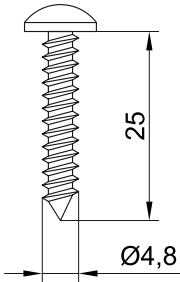
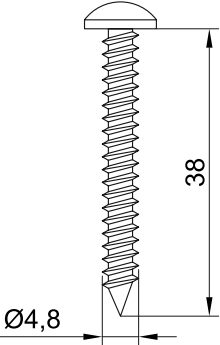
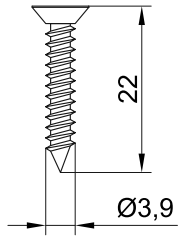
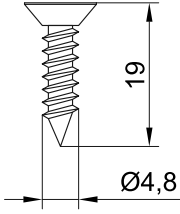
Внешний вид	Артикул	Описание
	721413	<p>Соединитель угловой шарнирный (устанавливается в профили: 121060)</p> <p>Исходный профиль - 128110 Длина порезки - 36,6 мм Штифт 6x36 DIN 7 - 1 шт.</p> 
	721414	<p>Соединитель угловой шарнирный (устанавливается в профили: 121010, 121011, 122010)</p> <p>Исходный профиль - 128110 Длина порезки - 41,3 мм Штифт 6x40 DIN 7 - 1 шт.</p> 
	721425	<p>Соединитель угловой шарнирный (устанавливается в профили: 121070, 121100)</p> <p>Исходный профиль - 128120 Длина порезки - 36,6 мм Штифт 6x36 DIN 7 - 1 шт.</p> 
	721426	<p>Соединитель угловой шарнирный (устанавливается в профили: 121020, 122020)</p> <p>Исходный профиль - 128120 Длина порезки - 41,3 мм Штифт 6x40 DIN 7 - 1 шт.</p> 
	721434	<p>Соединитель угловой шарнирный (устанавливается в профили: 121080)</p> <p>Исходный профиль - 128130 Длина порезки - 36,4 мм Штифт 6x40 DIN 7 - 1 шт.</p> 

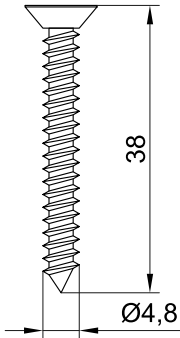
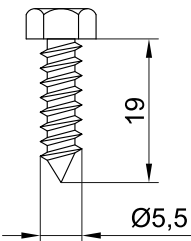
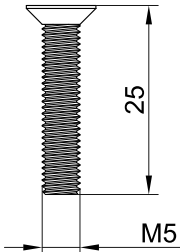

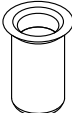
Внешний вид	Артикул	Описание
	721435	<p>Соединитель угловой шарнирный (устанавливается в профили: 121030, 122030)</p> <p>Исходный профиль - 128130 Длина порезки - 41,3 мм Штифт 6x40 DIN 7 - 1 шт.</p> 
	721444	<p>Соединитель угловой шарнирный (устанавливается в профили: 121040, 122040, 122060, 122070, 122080, 122090, 122100)</p> <p>Исходный профиль - 128140 Длина порезки - 41,3 мм Штифт 6x40 DIN 7 - 1 шт.</p> 
	721240	<p>Уголок крепежный (устанавливается в профили: 121040)</p> <p>Исходный профиль - KR0151 Длина порезки - 34 мм</p> 
	721250	<p>Вставка соединительная (устанавливается в профили: 122080)</p> <p>Исходный профиль - 128070 Длина порезки - 70 мм</p> 
	723010	<p>Уголок выравнивающий 13,5 мм (устанавливается в профили: 121060, 121070, 121080, 123010, 123020, 123030, 125030, 127180, 127190)</p> 

Внешний вид	Артикул	Описание
	723020	<p>Уголок выравнивающий 20,5 мм (устанавливается в профили: 121010, 121011, 121020, 121030, 121040, 121050, 121060, 121070, 121080, 122010, 122020, 122030, 122040, 122050, 122060, 122070, 123020, 123030, 124010, 124020, 124030, 127040)</p> 
	725011	<p>Уголок уплотнительный для среднего уплотнителя притвора 523021</p> 
	727010	<p>Опорная подкладка под заполнение</p> 
	727051	<p>Комплект заглушек штапловых оконных (устанавливается в профили: 127010)</p> 
	727090	<p>Комплект заглушки штапловой дверной правый (устанавливается в профили: 127090)</p> 

Внешний вид	Артикул	Описание
	727100	<p>Комплект заглушки штупельной дверной левой (устанавливается в профили: 127090)</p> 
	727110	<p>Заглушка дверного притвора (устанавливается в профили: 123020, 123030, 127130)</p> 
	727120	<p>Комплект держателей порога (устанавливается в профили: 123010, 123020, 123030, 127180, 127190, 127200)</p> 
	727160	<p>Щеткодержатель (устанавливается в профили: 123010, 123020, 123030, 127090, 127180, 127190, 127200)</p> 
	727180	<p>Заглушка сливного отверстия</p> 

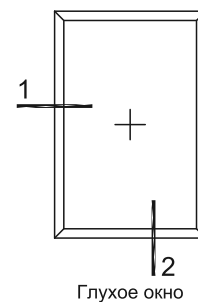
Внешний вид	Артикул	Описание
	727190	Заглушка отверстия Ø12 мм
	910413	Винт 3,9x13 A2 DIN 7981
	910416	Винт 3,9x16 A2 DIN 7981
	910422	Винт 3,9x22 A2 DIN 7981
	910516	Винт 4,8x16 A2 DIN 7981

Внешний вид	Артикул	Описание
	910522	Винт 4,8x22 A2 DIN 7981
	910525	Винт 4,8x25 A2 DIN 7981
	910538	Винт 4,8x38 A2 DIN 7981
	911422	Винт 3,9x22 A2 DIN 7982
	911519	Винт 4,8x19 A2 DIN 7982

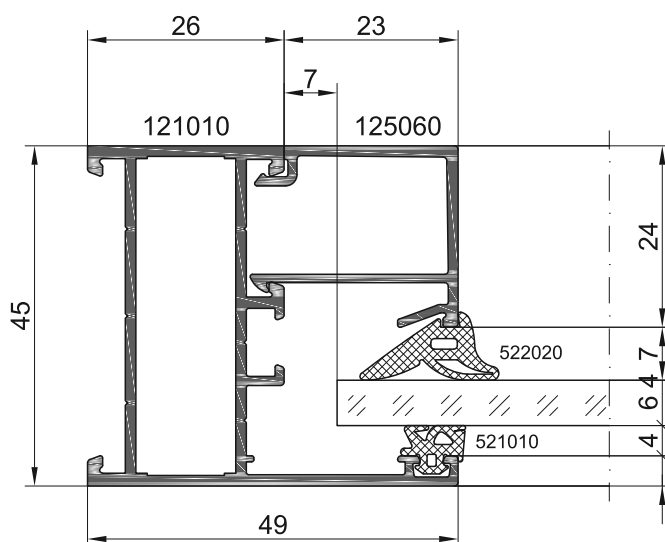
Внешний вид	Артикул	Описание
	911538	Винт 4,8x38 A2 DIN 7982
	912619	Винт 5,5x19 A2 DIN 7976
	921525	Винт M5x25 A2 DIN 965
	960510	Штифт Ø5x10 A2
	980513	Резьбовая заклепка M5x13 A2 с потайной головкой

Сечения конструкций

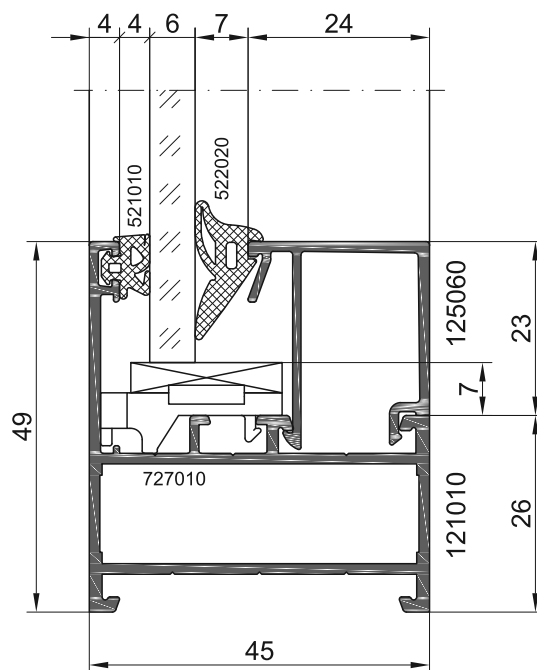
Сечения оконных конструкций



1

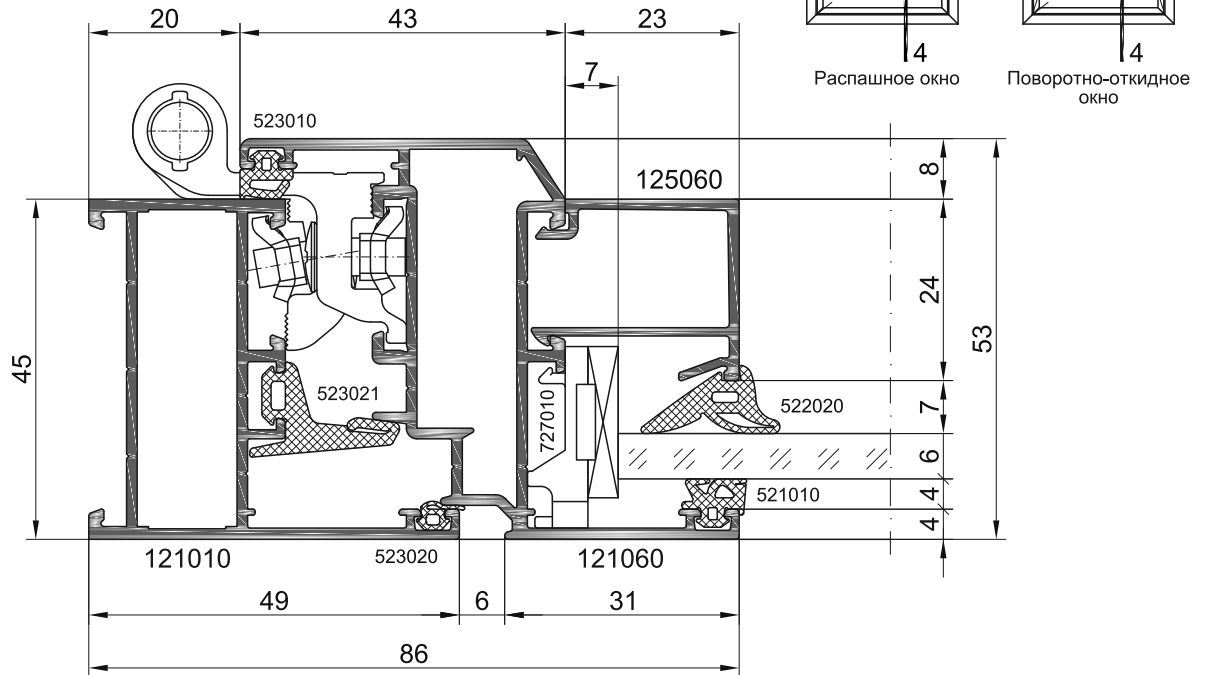


2

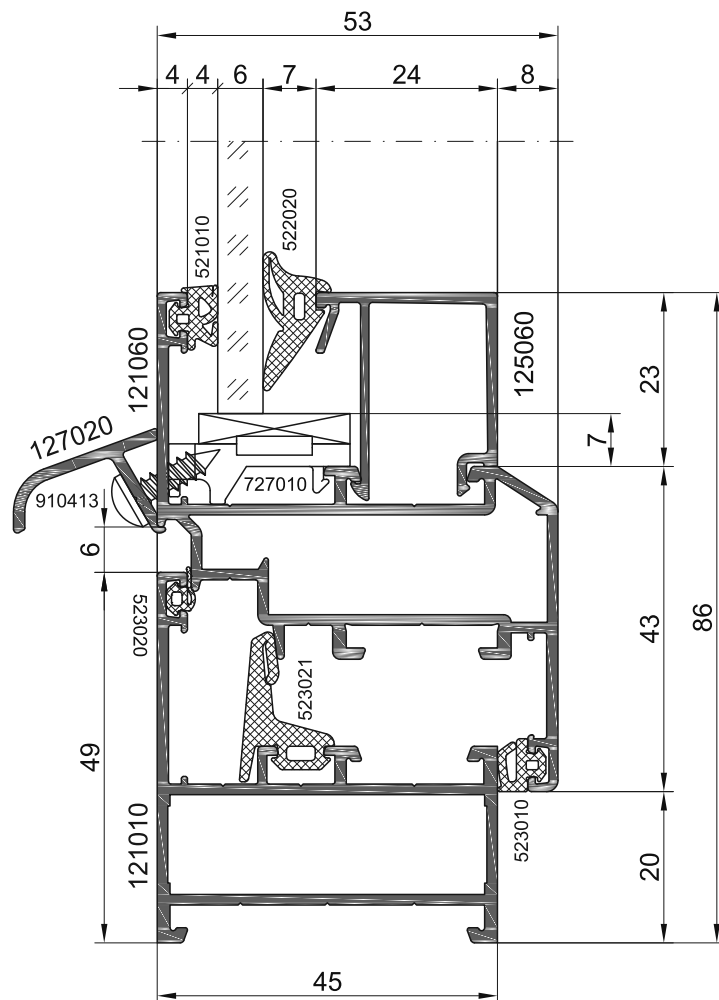


Сечения оконных конструкций

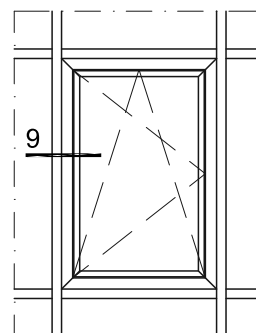
3.1



4.1

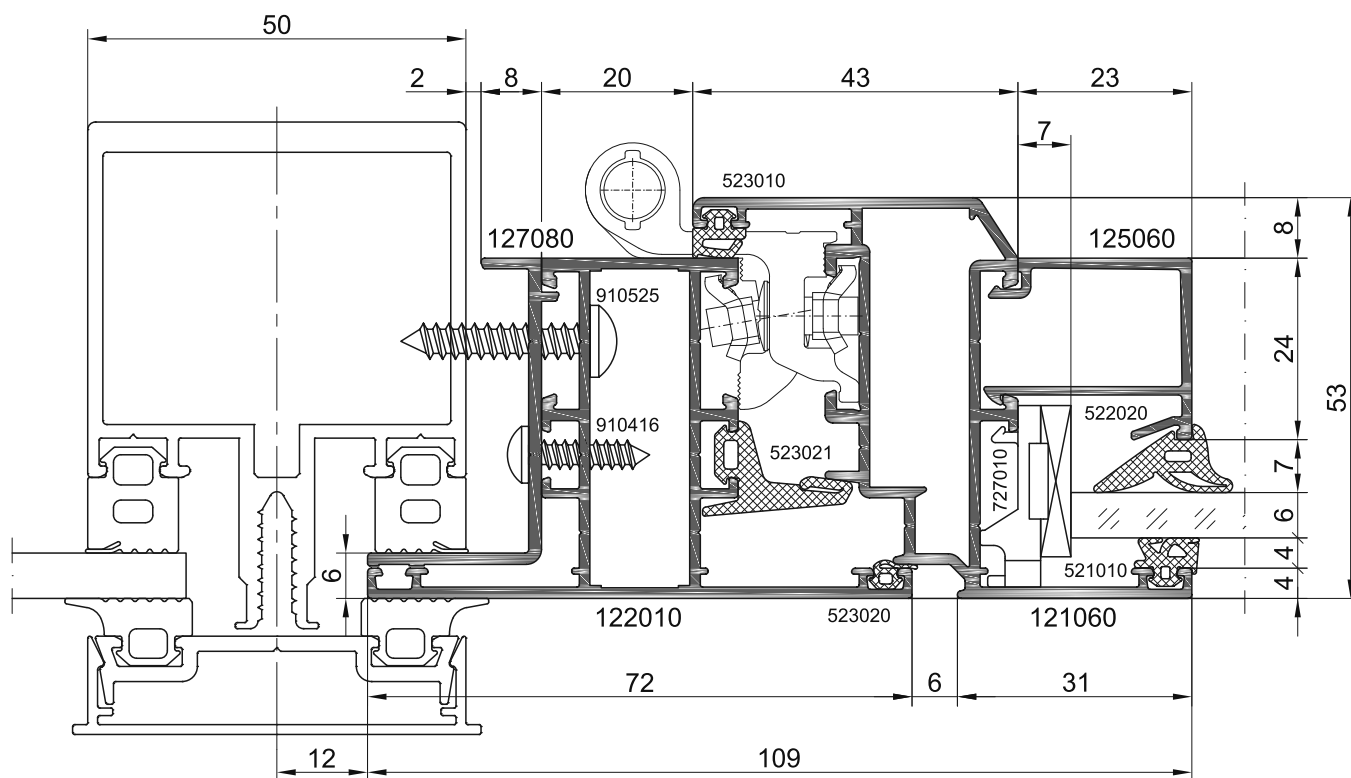


Сечения оконных конструкций

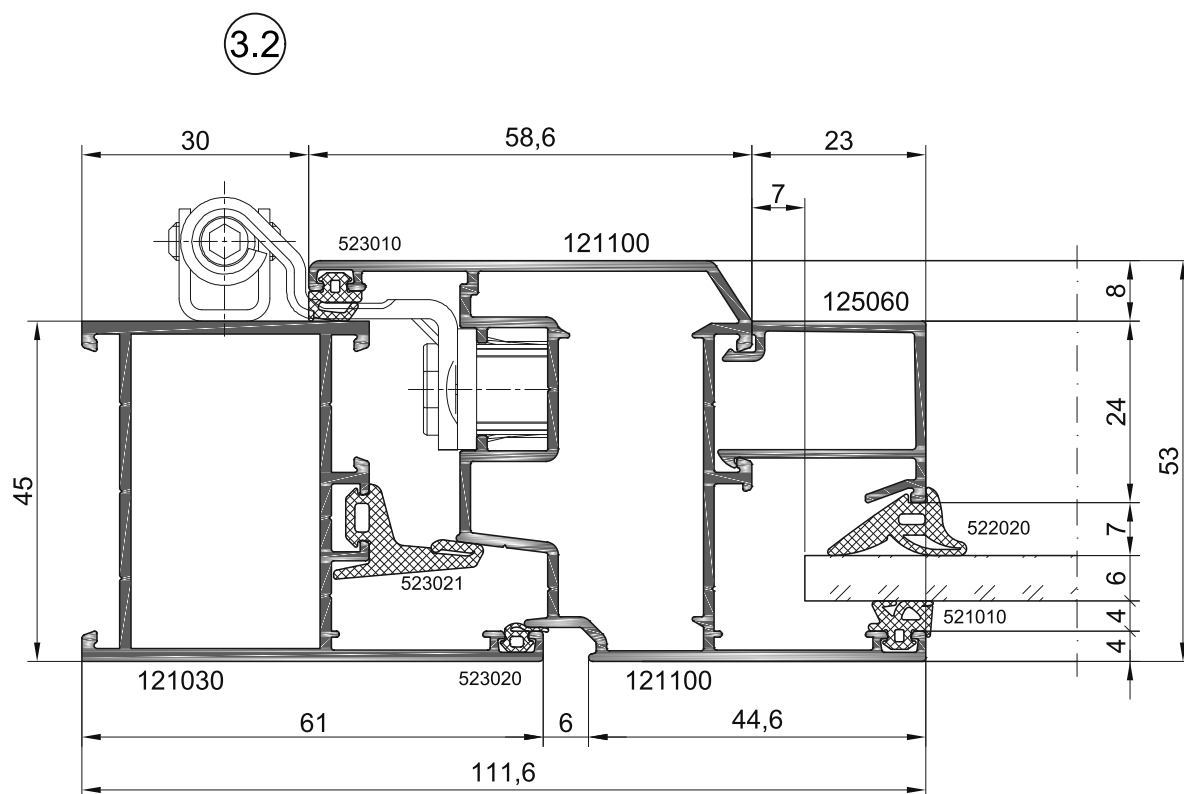
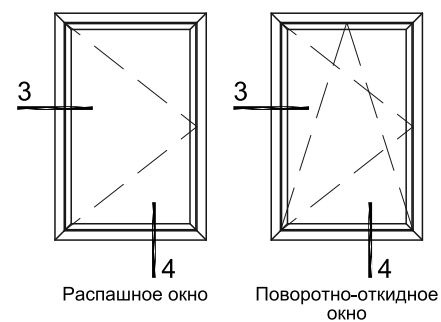


Поворотно-откидное окно
встроенное в фасад

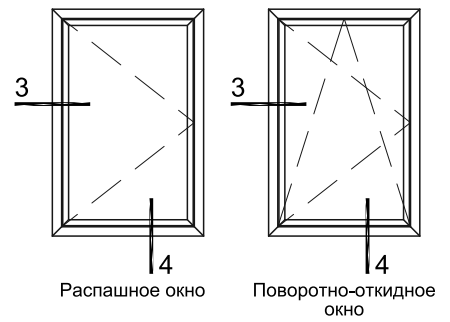
9.1



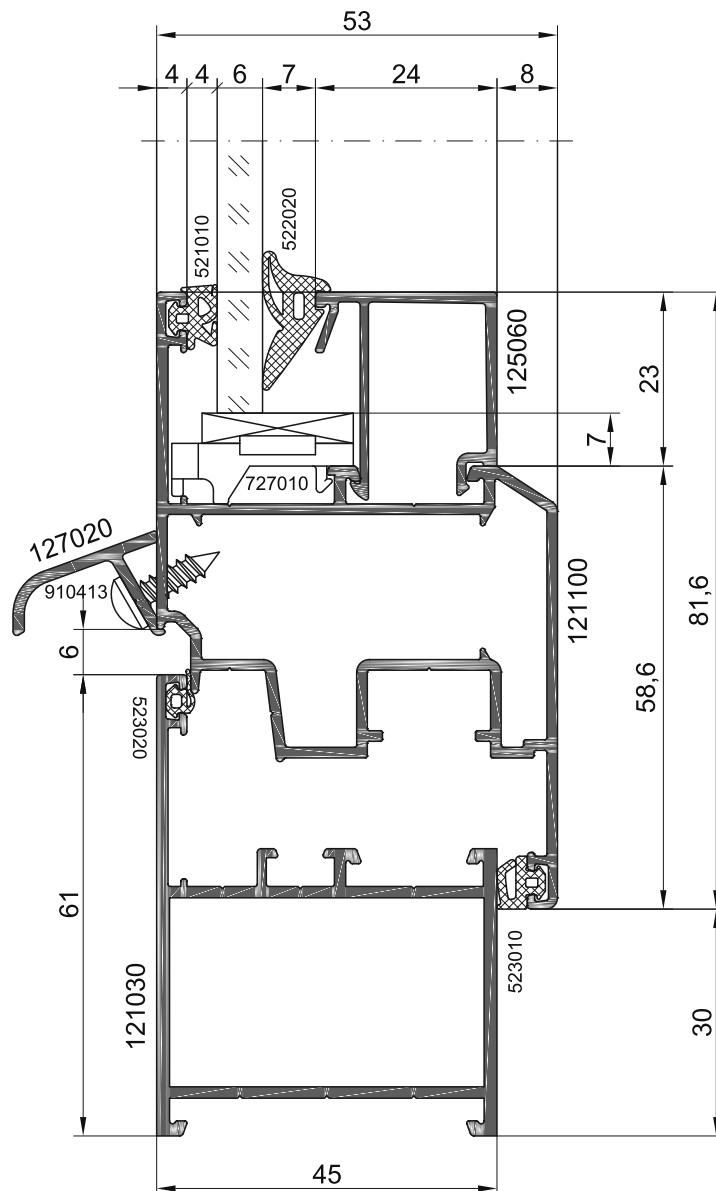
Сечения оконных конструкций



Сечения оконных конструкций

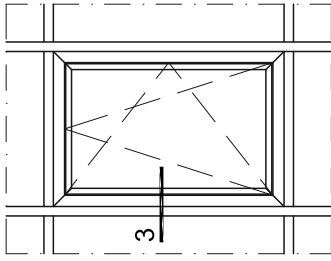


4.2

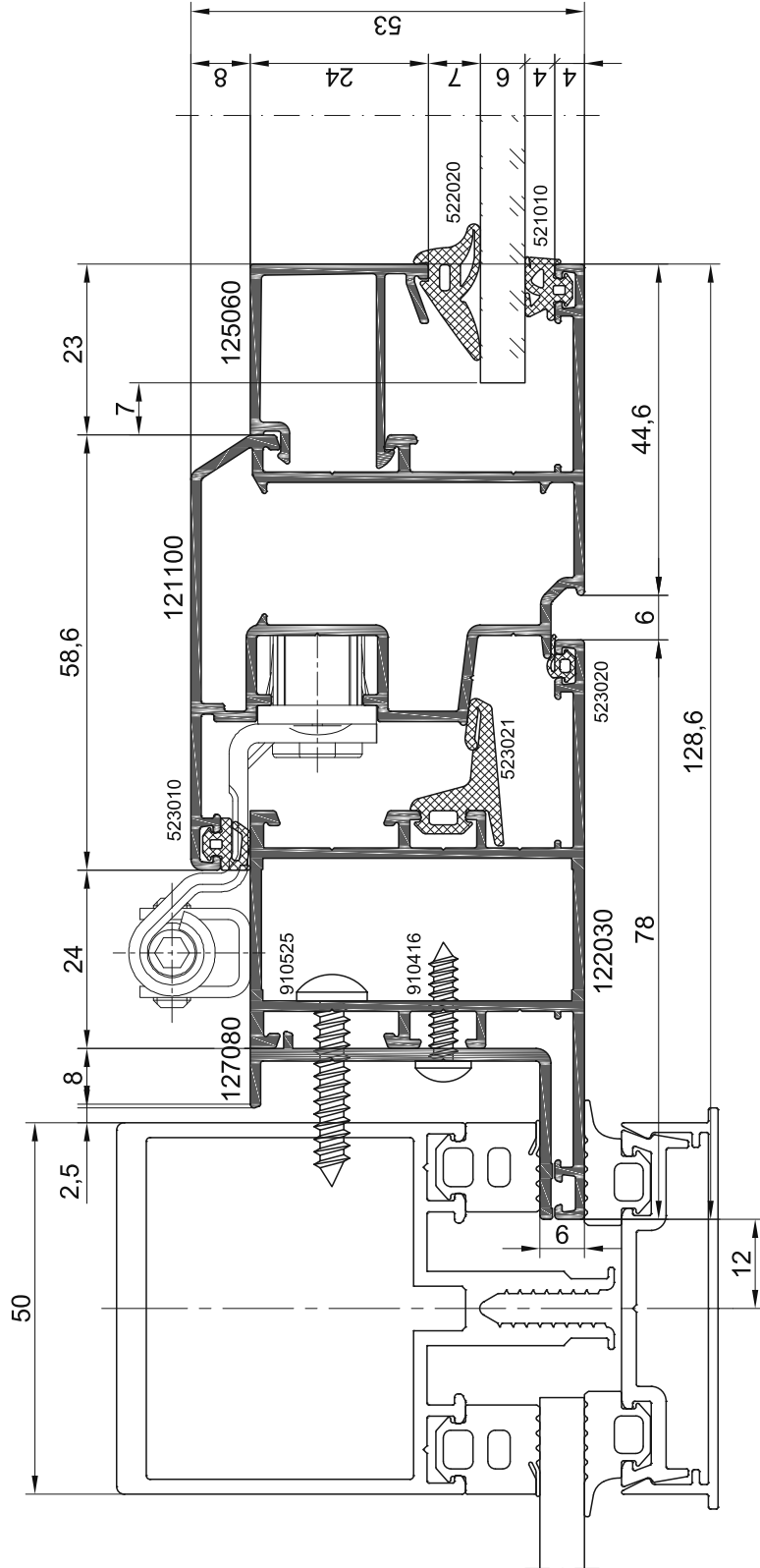


Сечения оконных конструкций

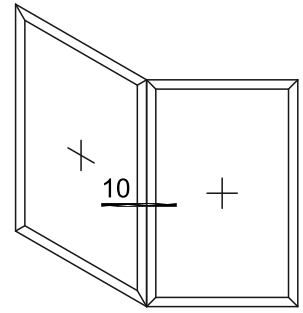
3.2



Поворотно-откидное окно,
встроенное в фасад

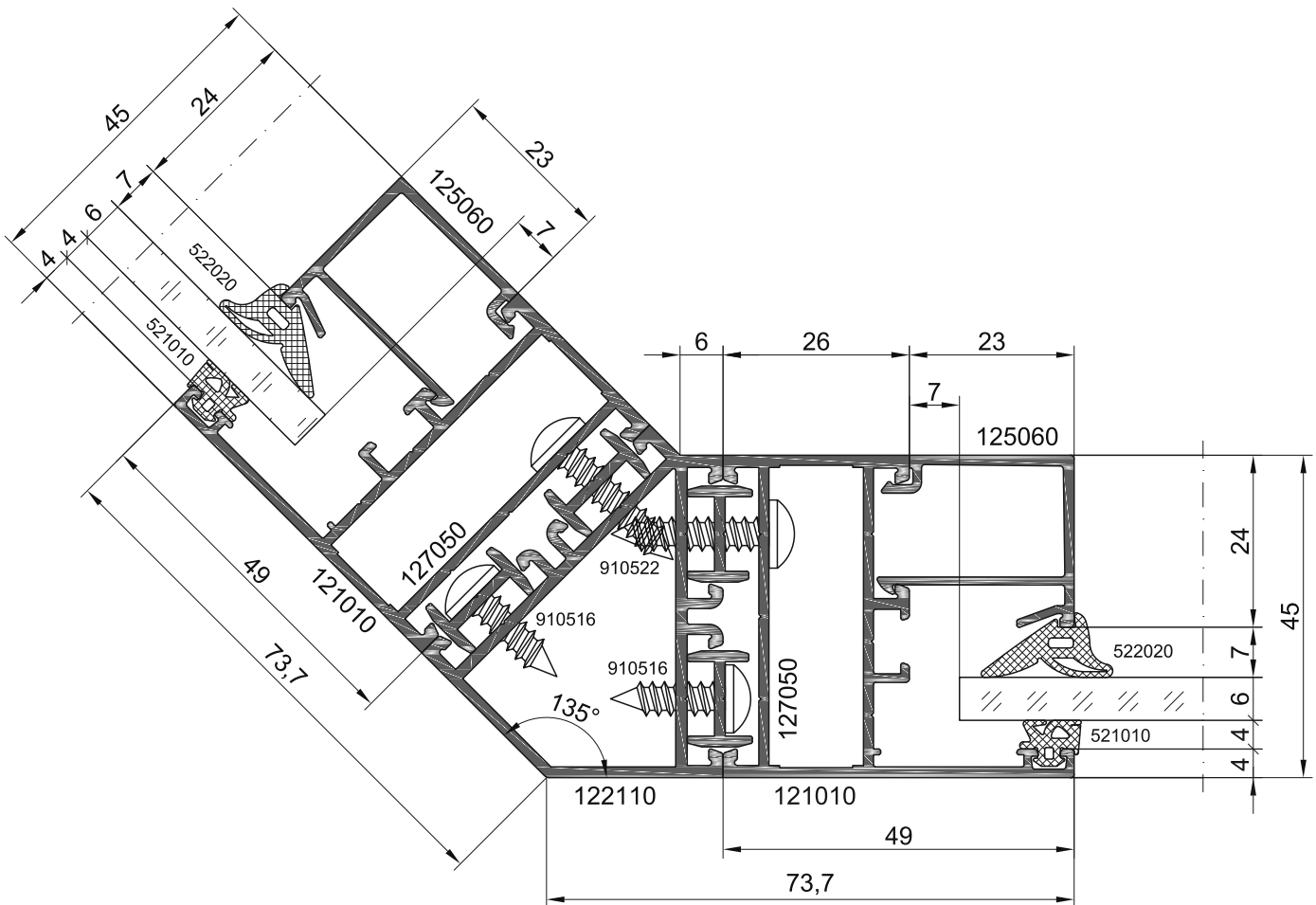


Сечения оконных конструкций

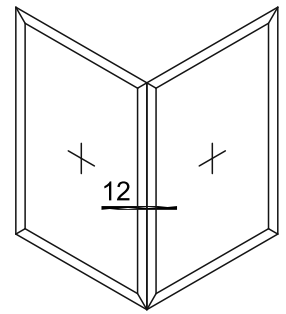


Угловое соединение окон 135°
Внешний угол

10

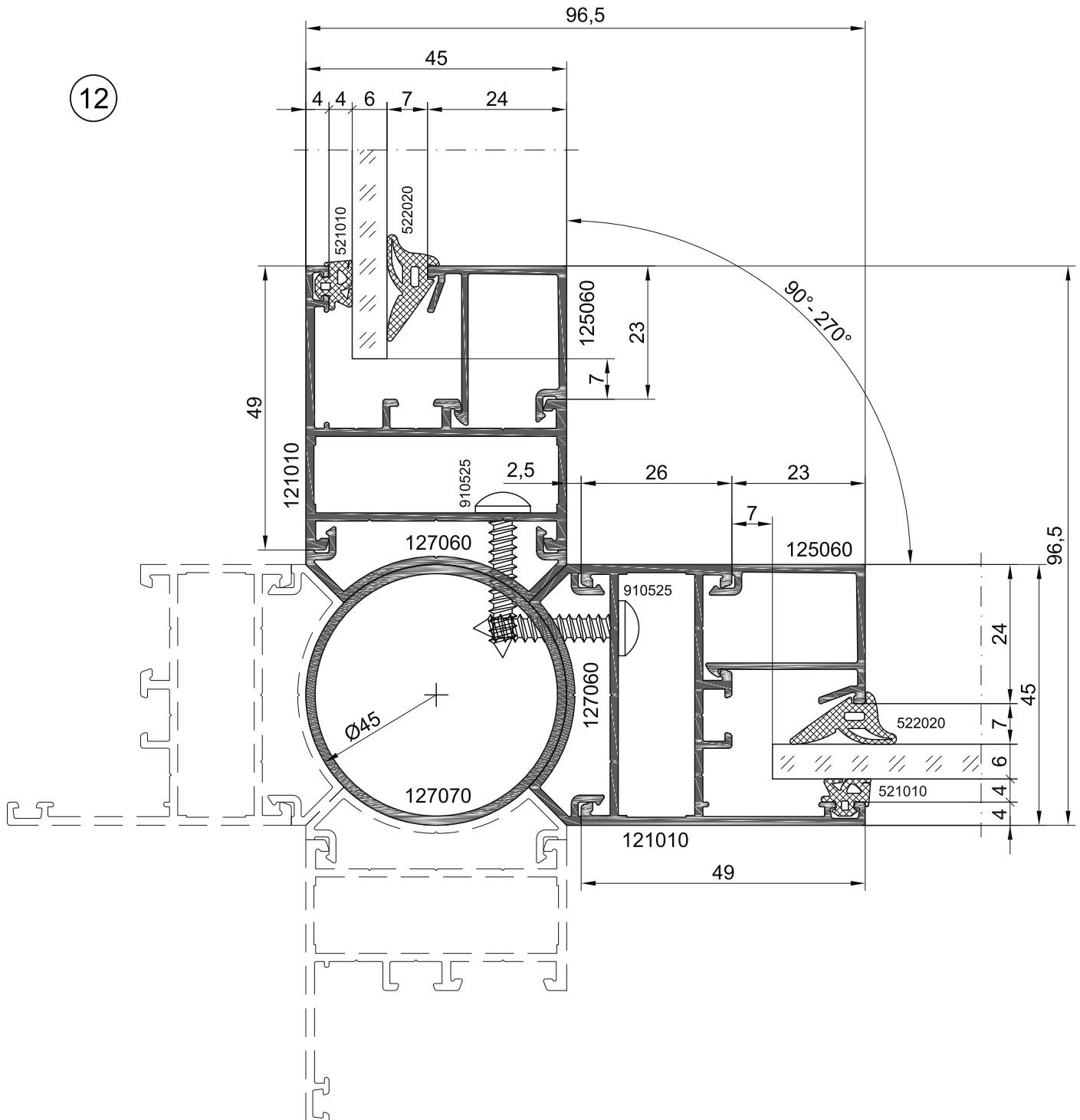


Сечения оконных конструкций

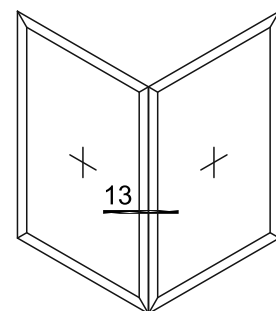


Угловое соединение окон 90-270°

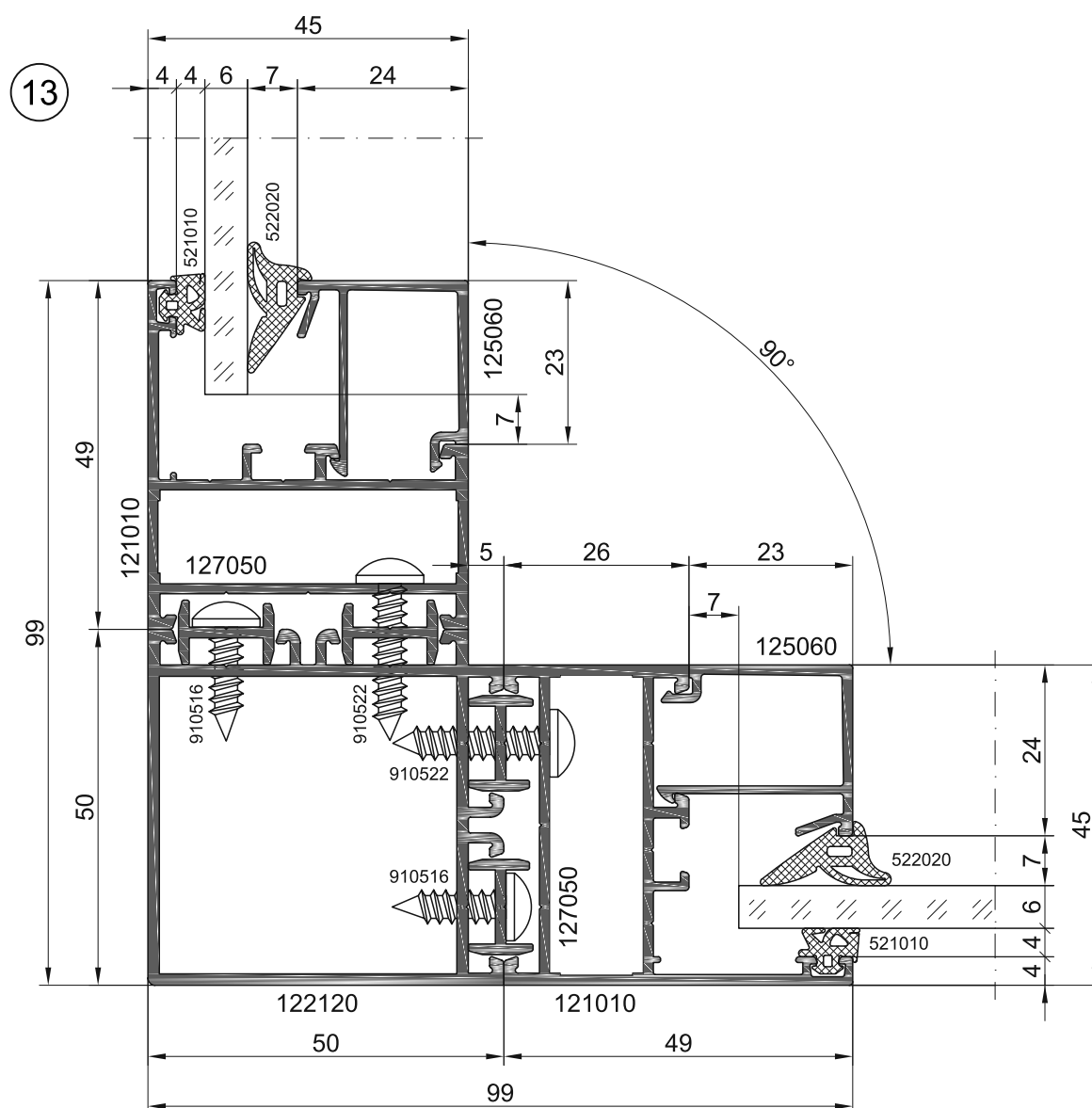
12



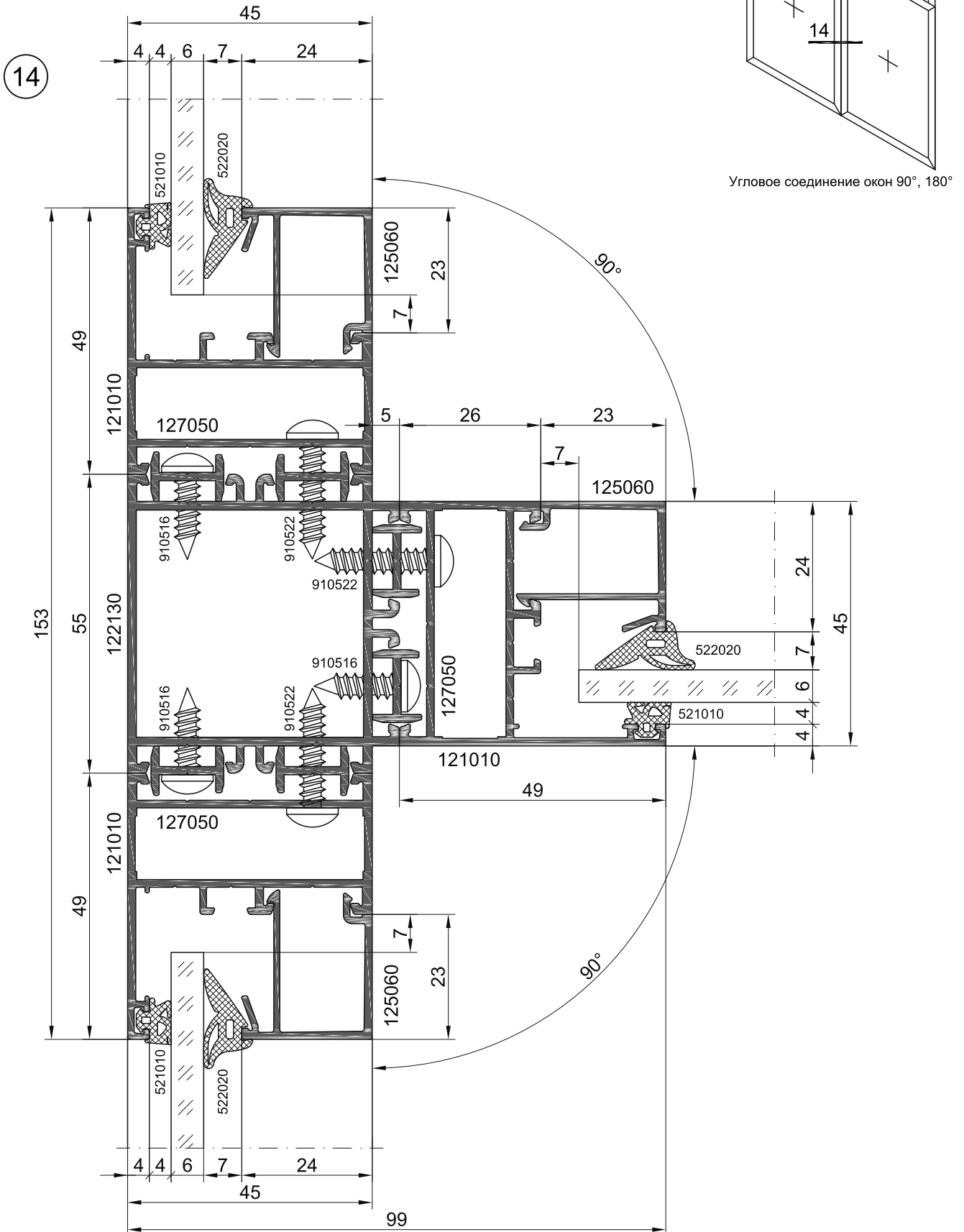
Сечения оконных конструкций



Угловое соединение окон 90°

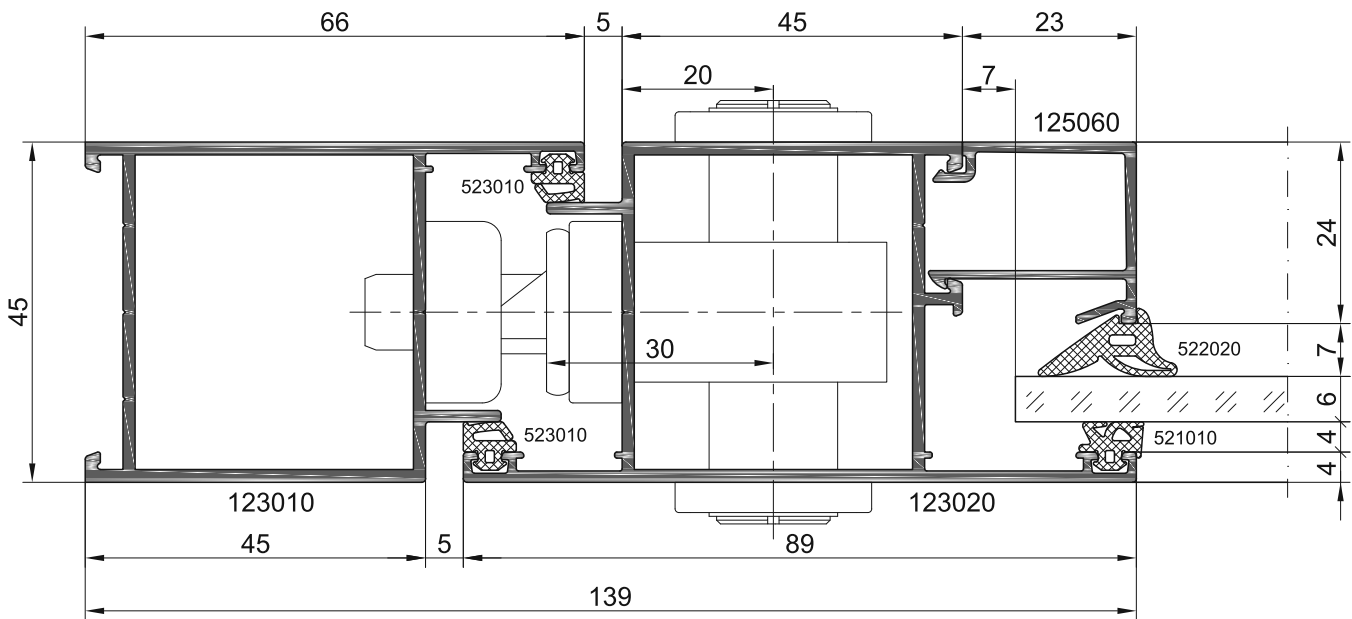
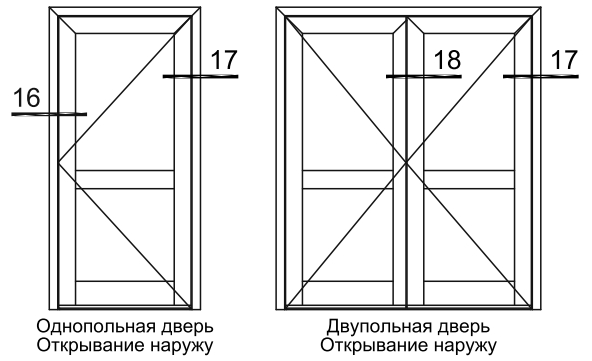


Сечения оконных конструкций

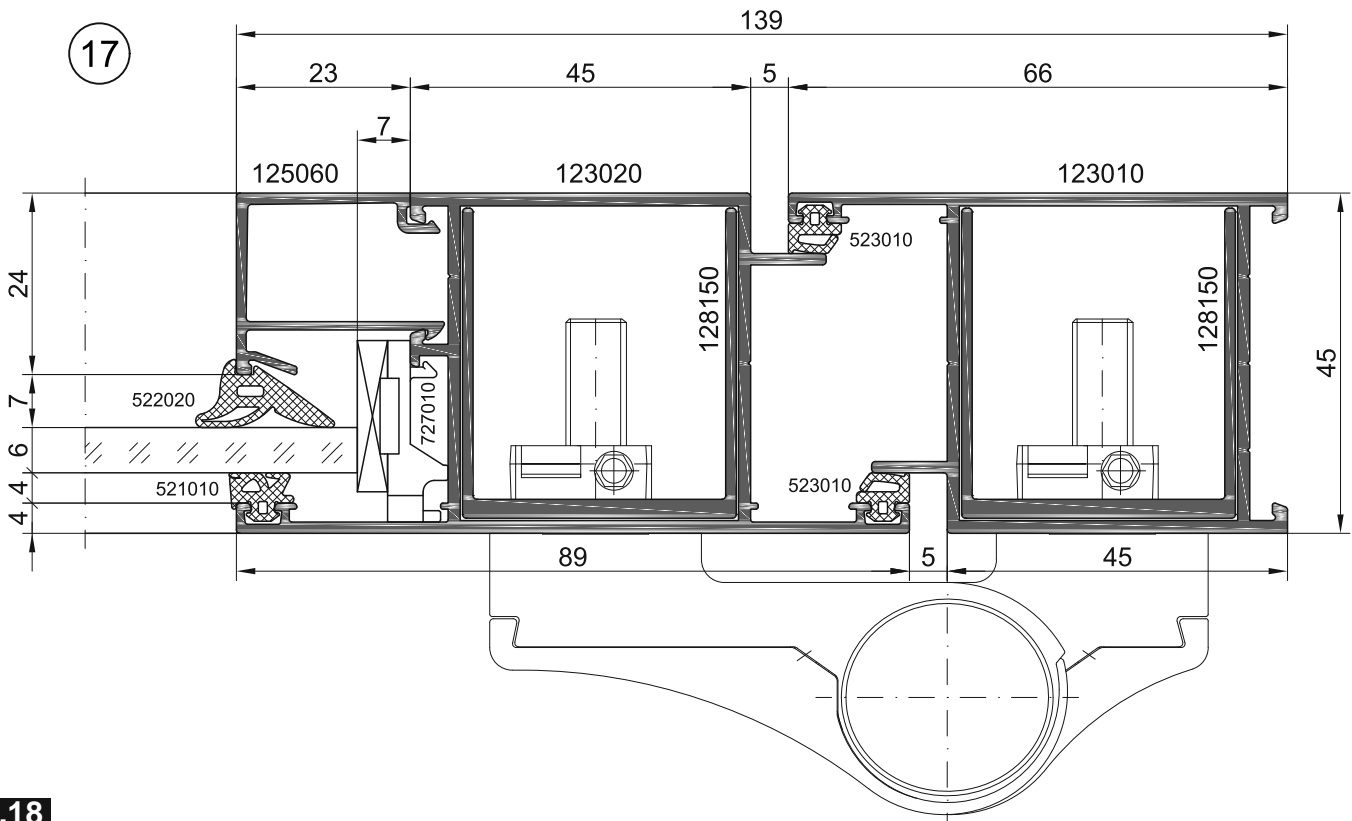


Сечения дверных конструкций

16

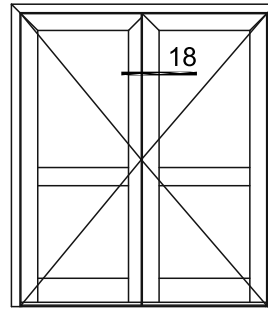


17

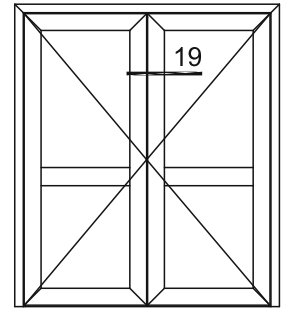


Сечения дверных конструкций

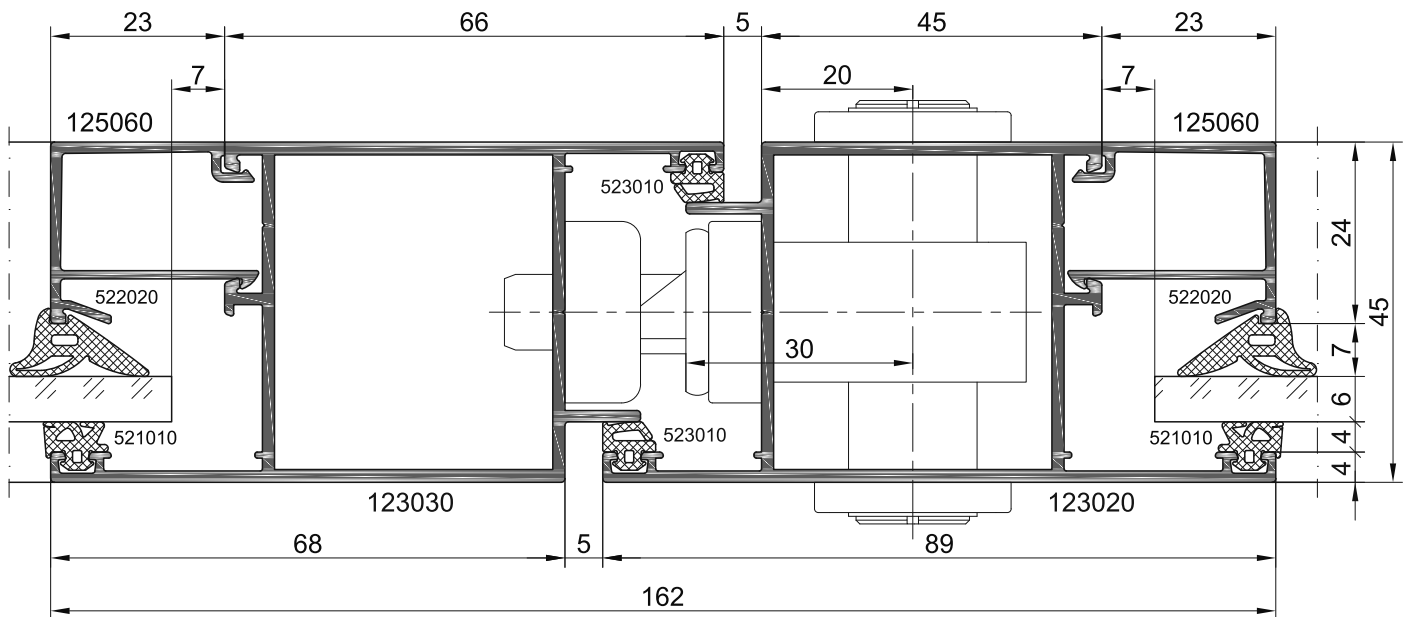
18



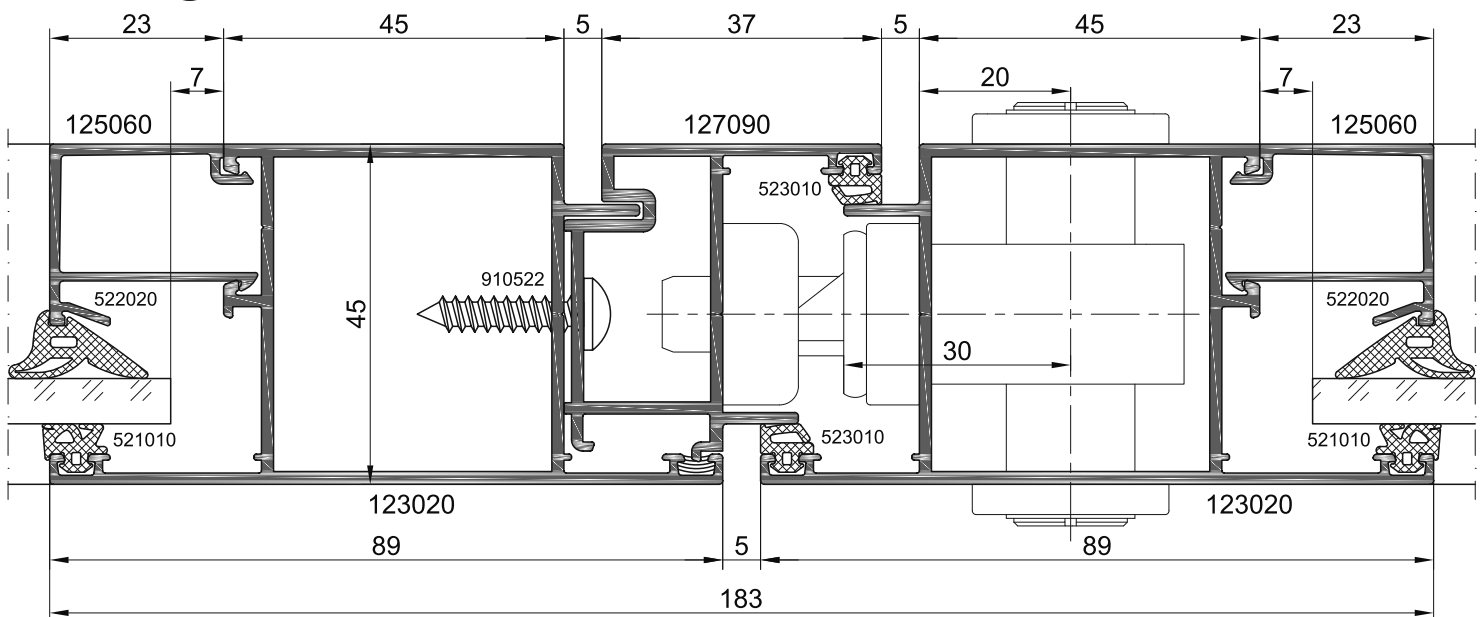
Двупольная дверь
Открытие наружу



Двупольная дверь со штульпом
Открытие наружу

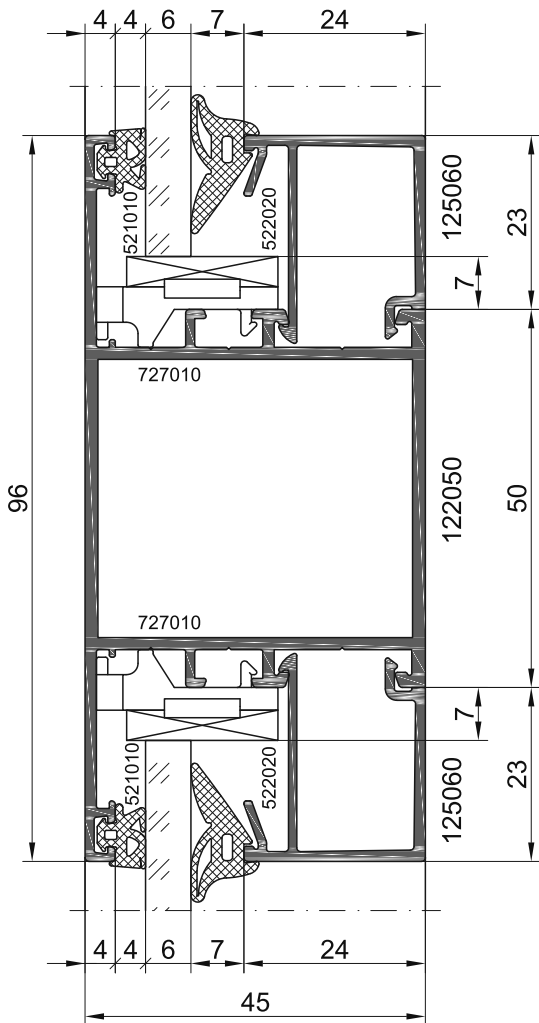


19

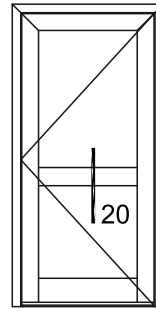
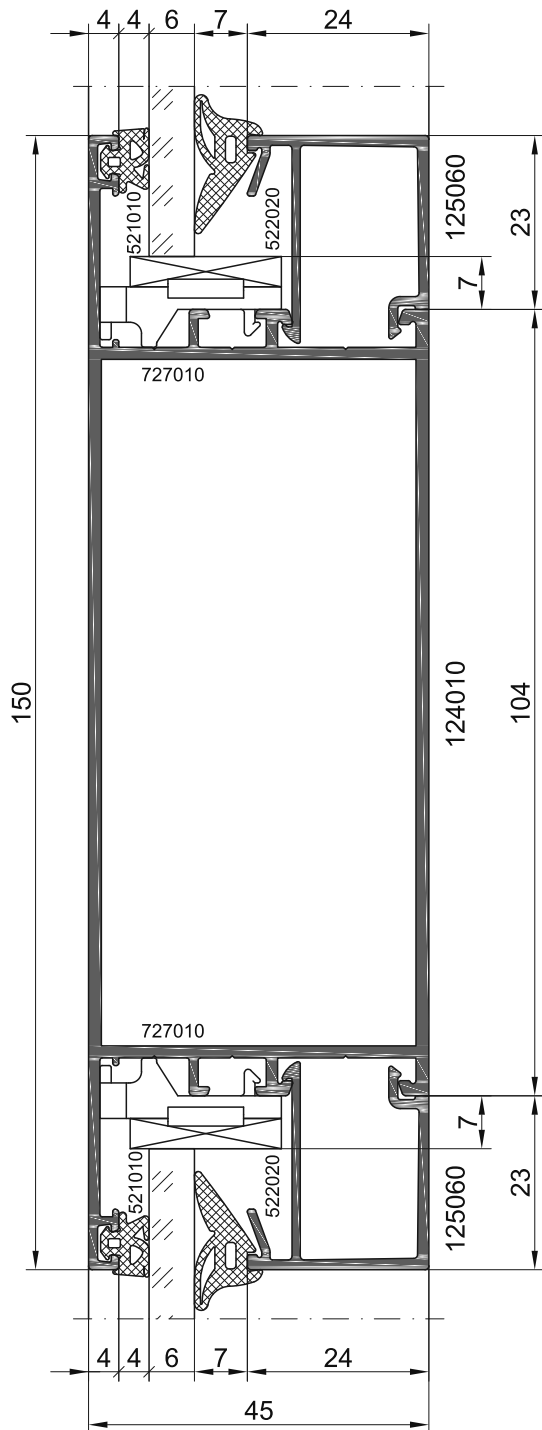


Сечения дверных конструкций

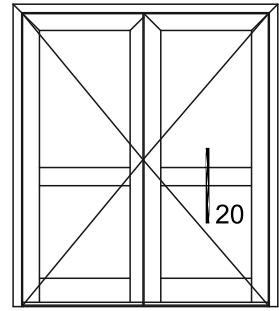
20.1



20.2



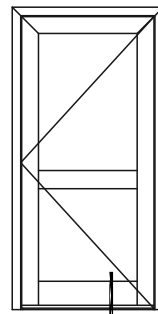
Однопольная дверь
Открытие наружу, внутрь



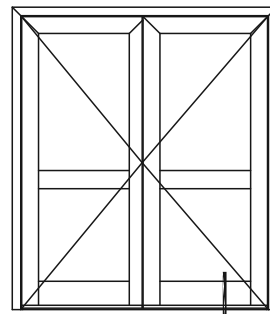
Двупольная дверь
Открытие наружу, внутрь

Сечения дверных конструкций

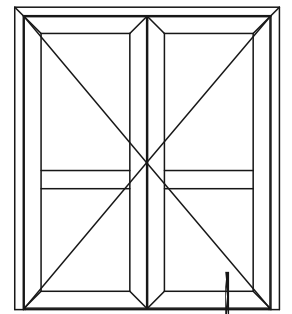
21.1



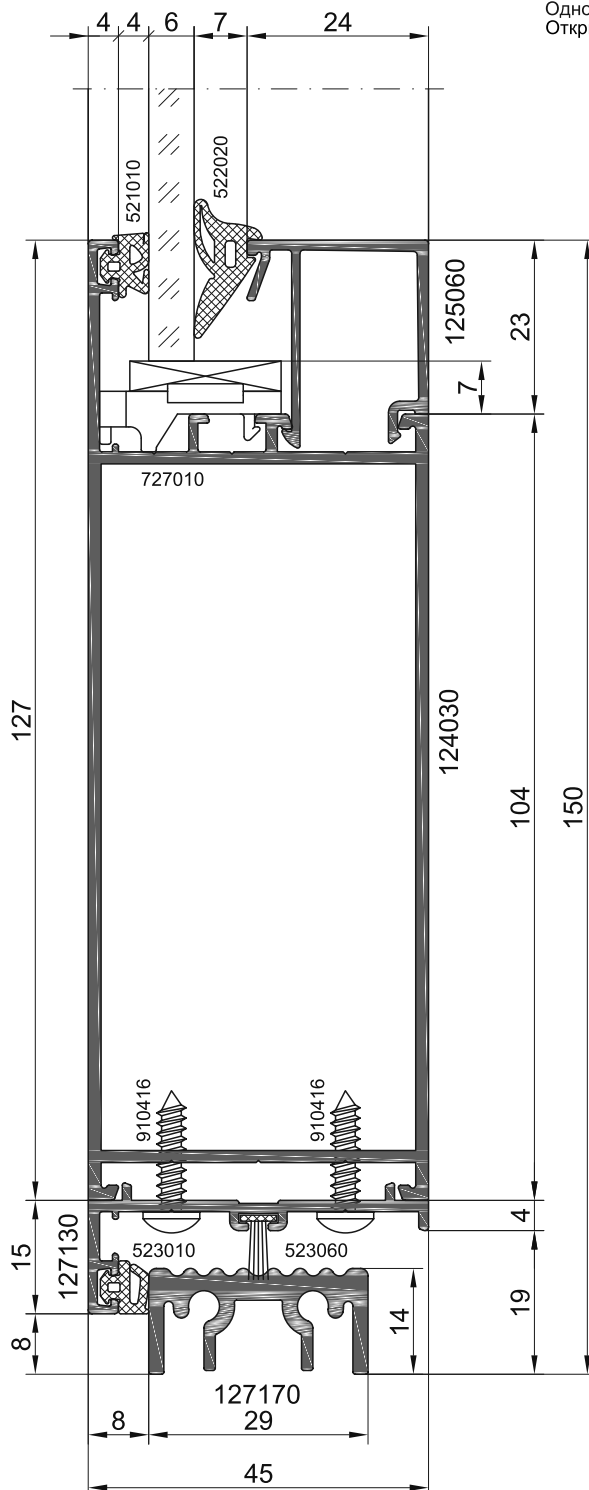
21, 22
Однопольная дверь
Открытие наружу



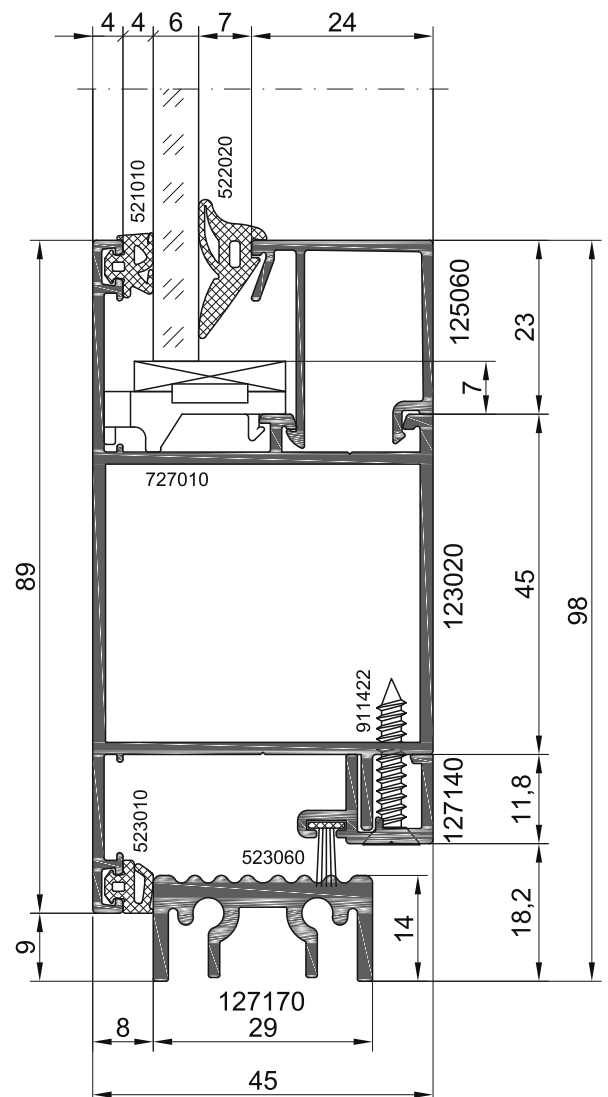
21
Двупольная дверь
Открытие наружу



22
Двупольная дверь со
штульпом
Открытие наружу

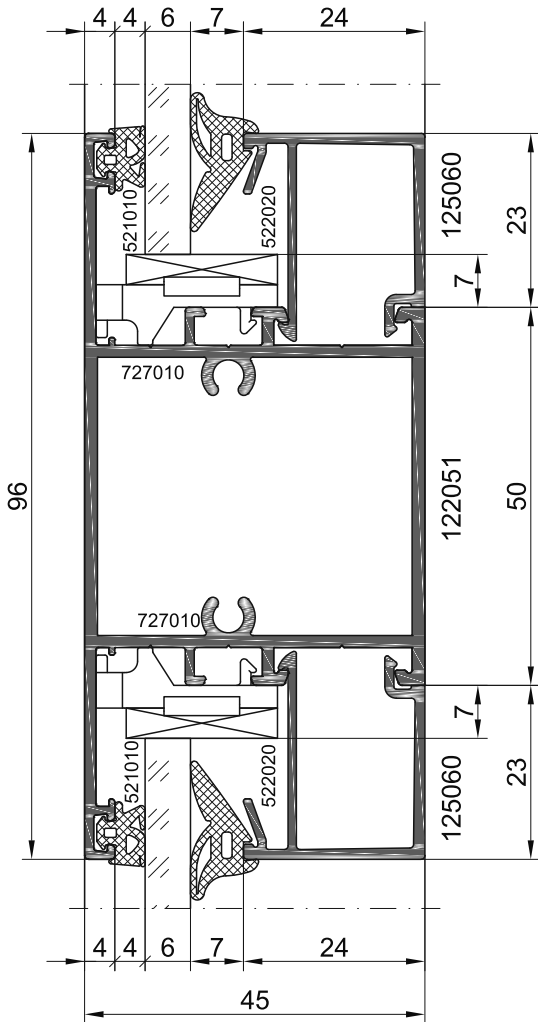


22.1

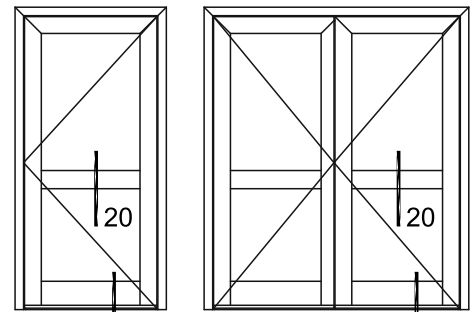


Сечения дверных конструкций

20.3

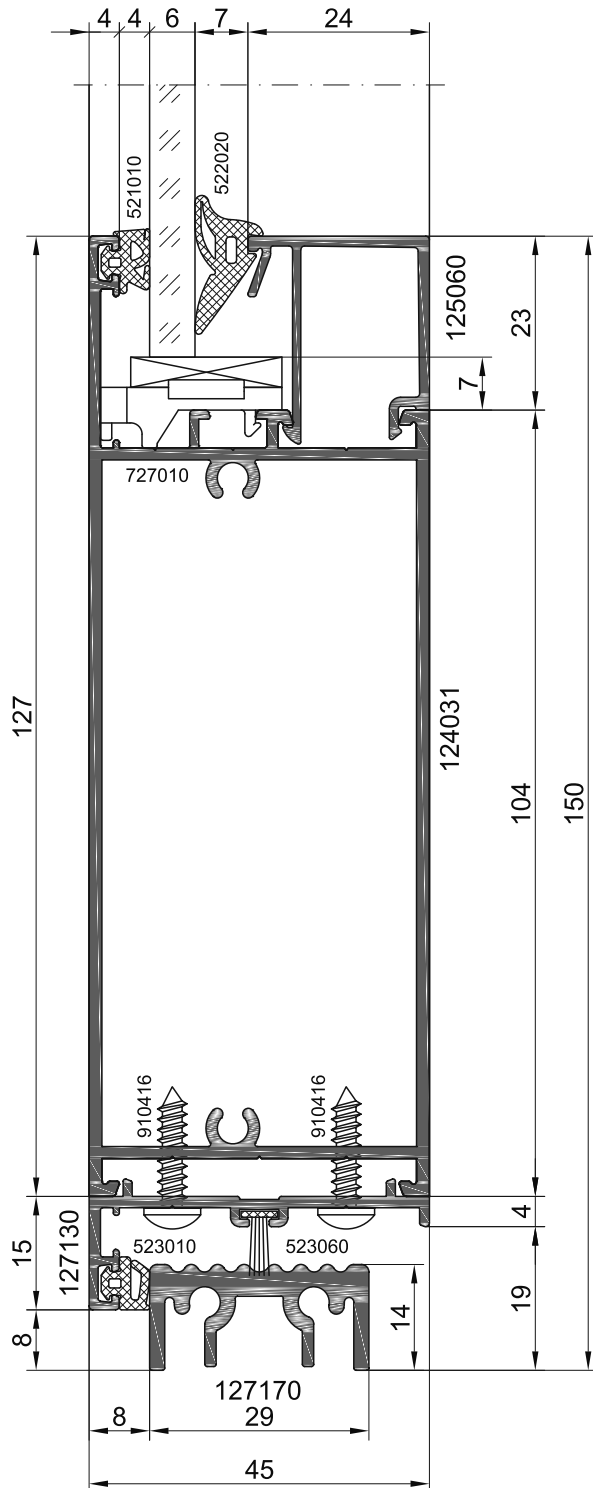


21.2



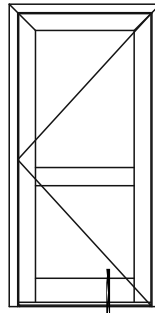
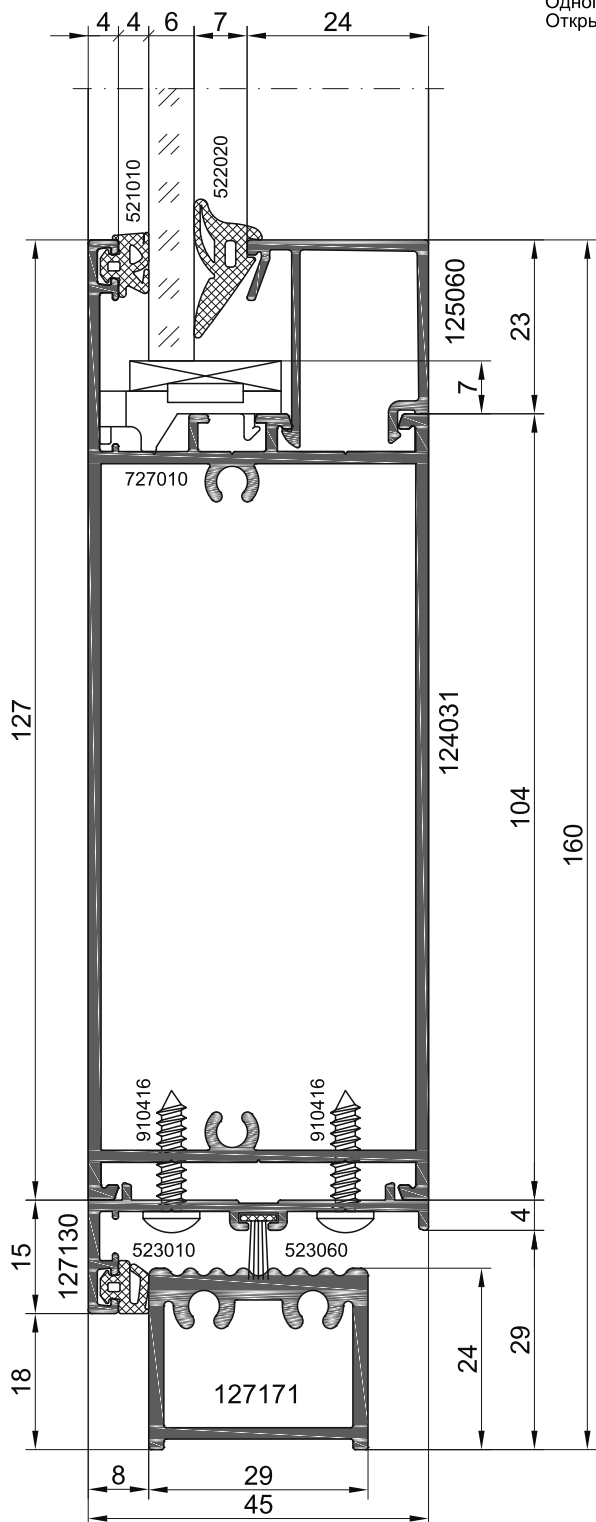
Однопольная дверь
Открытие наружу

Двупольная дверь
Открытие наружу

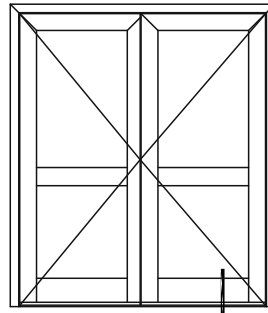


Сечения дверных конструкций

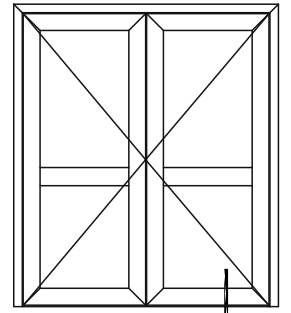
21.3



Однопольная дверь
Открытие наружу

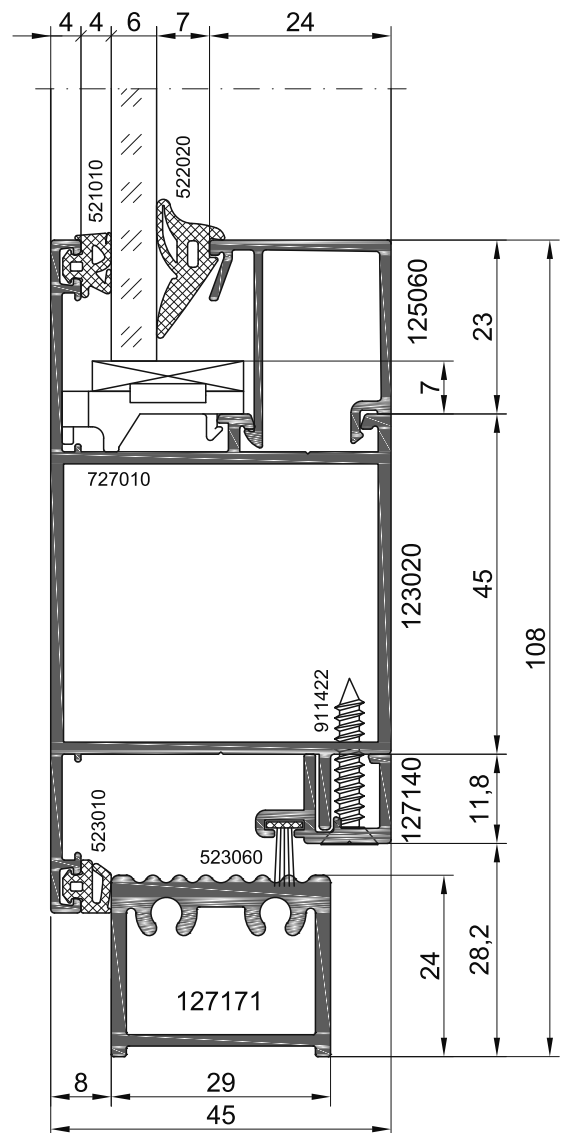


Двупольная дверь
Открытие наружу



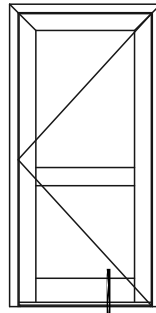
Двупольная дверь со штульпом
Открытие наружу

22.2

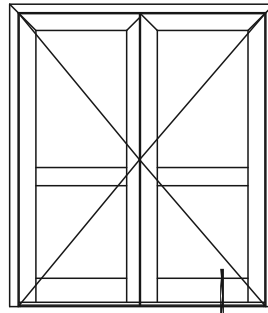


Сечения дверных конструкций

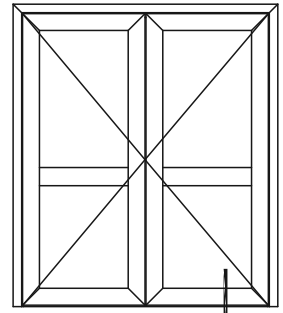
21.4



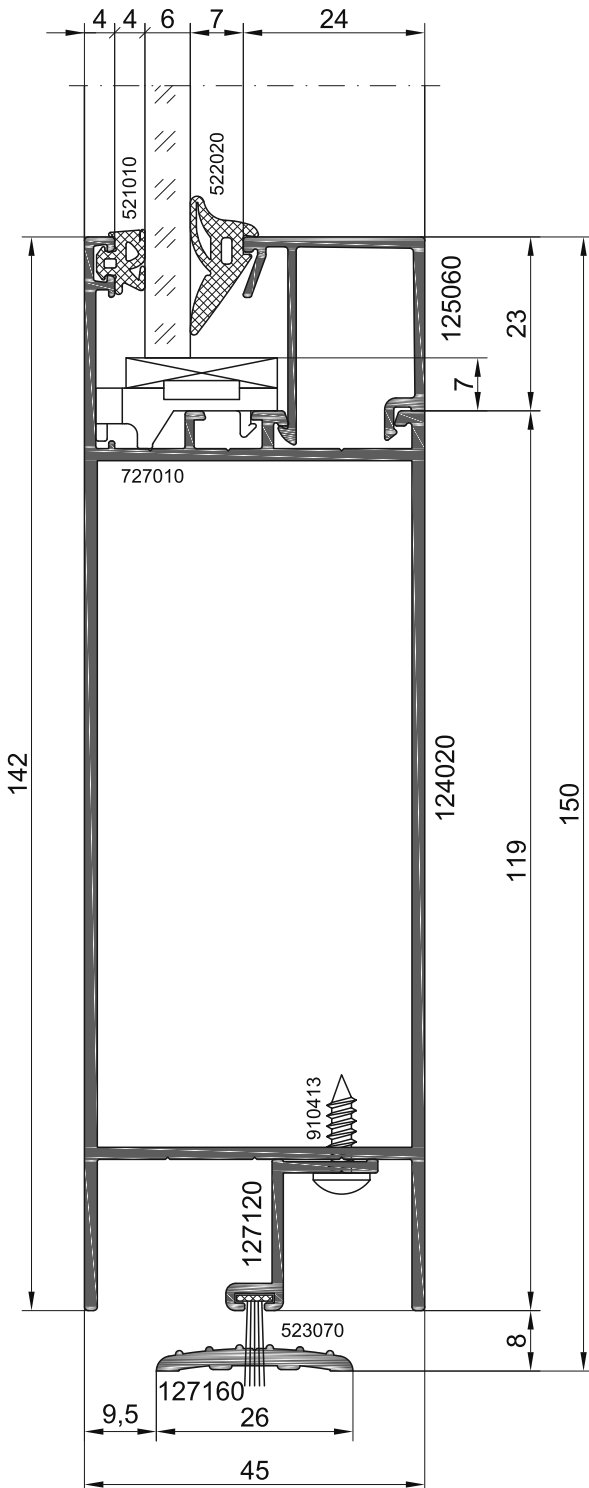
21, 22
Однопольная дверь
Открытие наружу



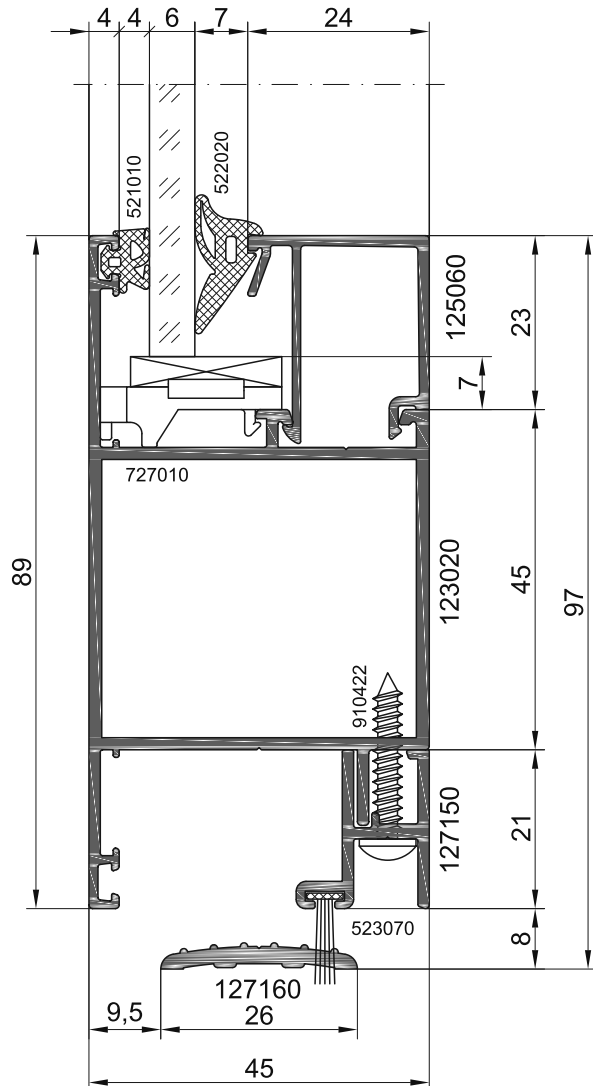
21
Двупольная дверь
Открытие наружу



22
Двупольная дверь со стульпом
Открытие наружу

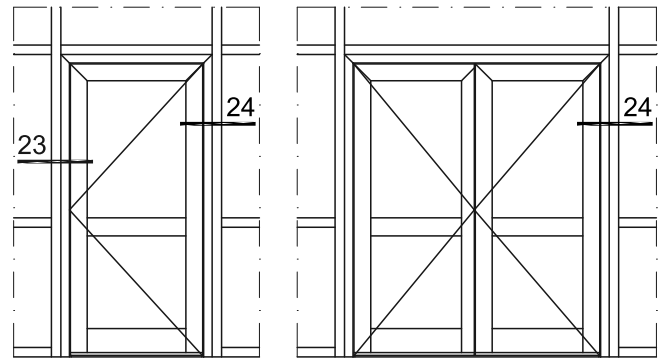


22.3



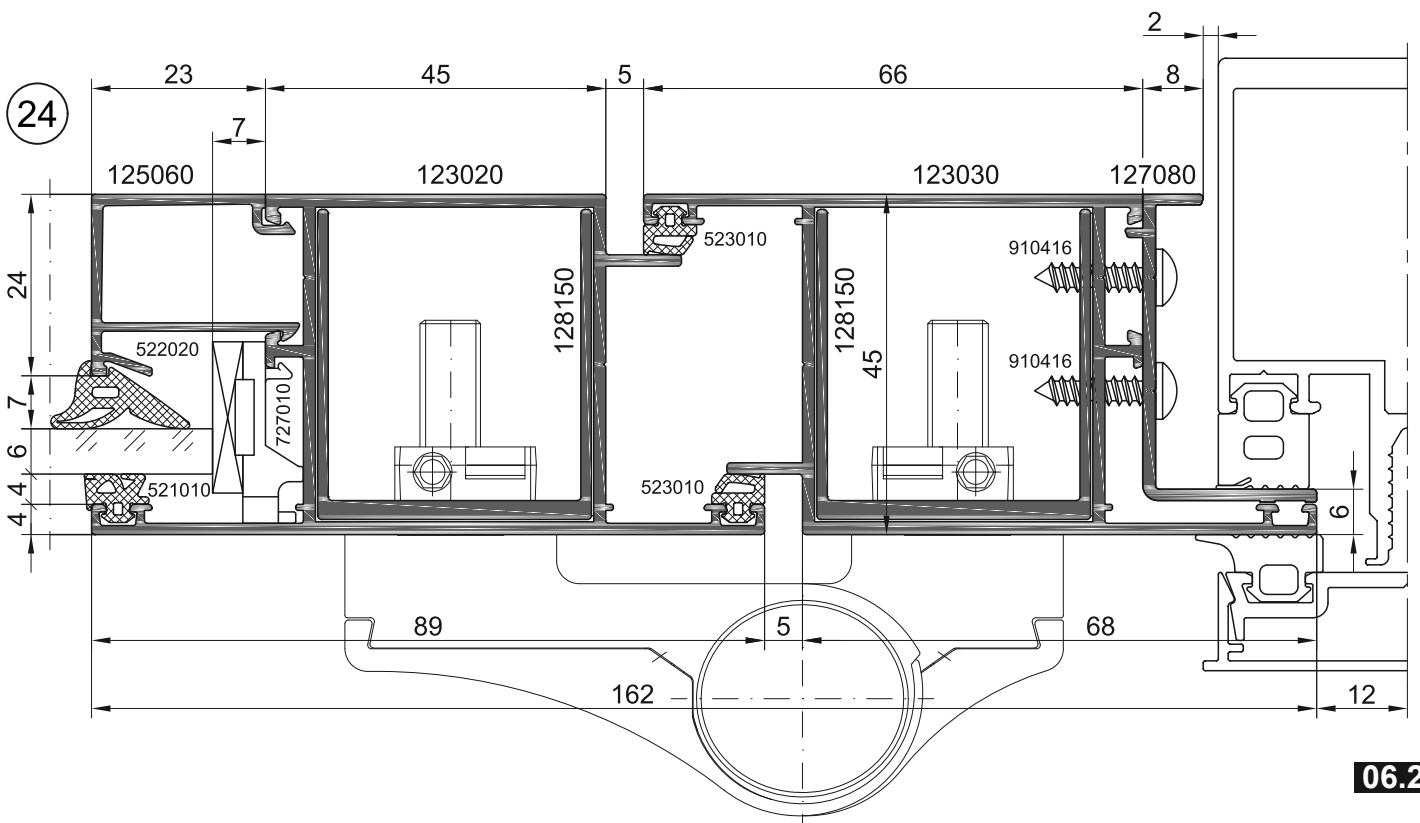
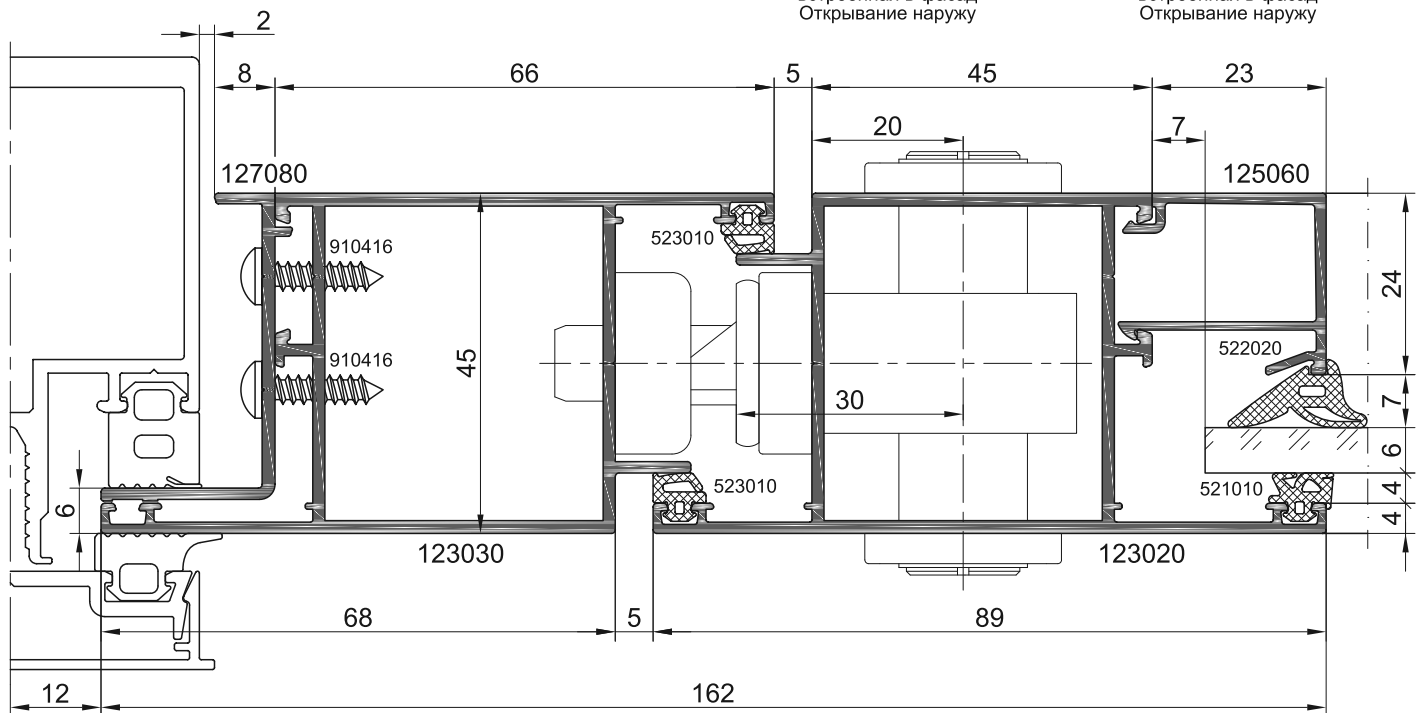
Сечения дверных конструкций

23

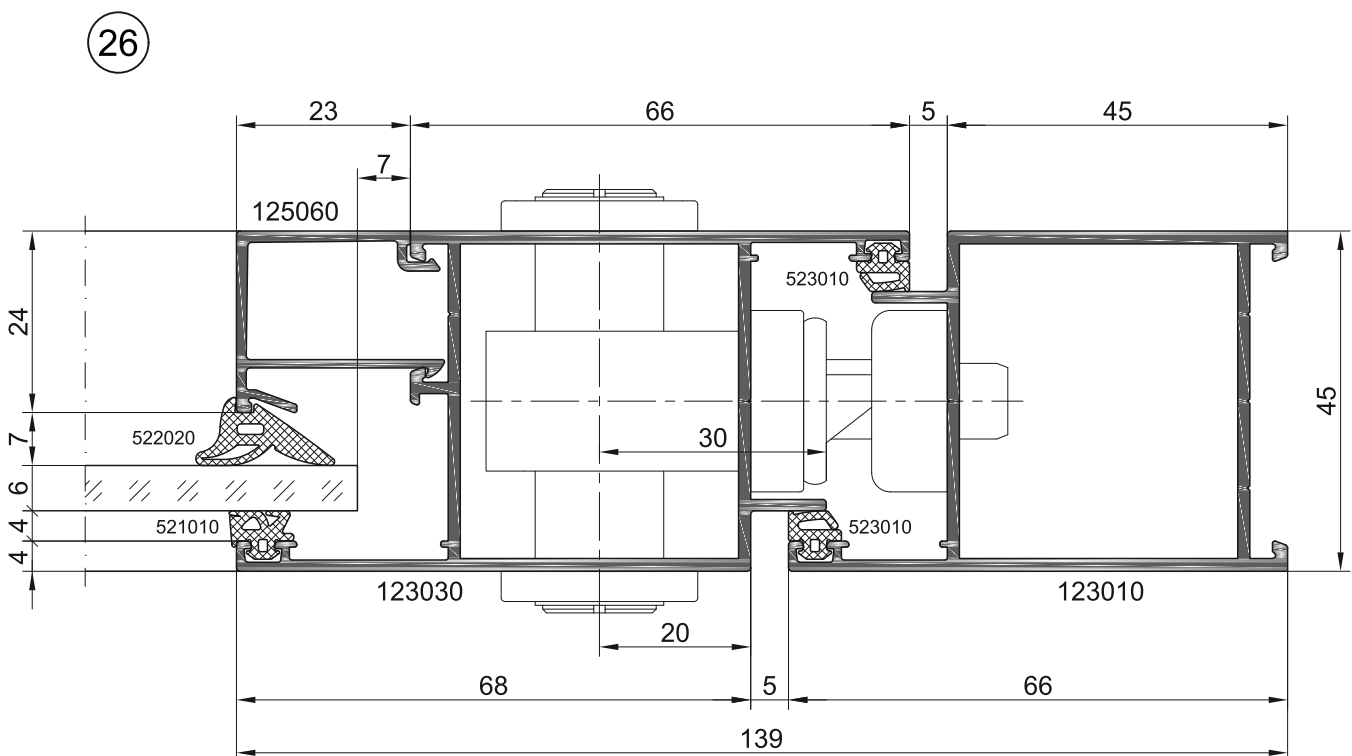
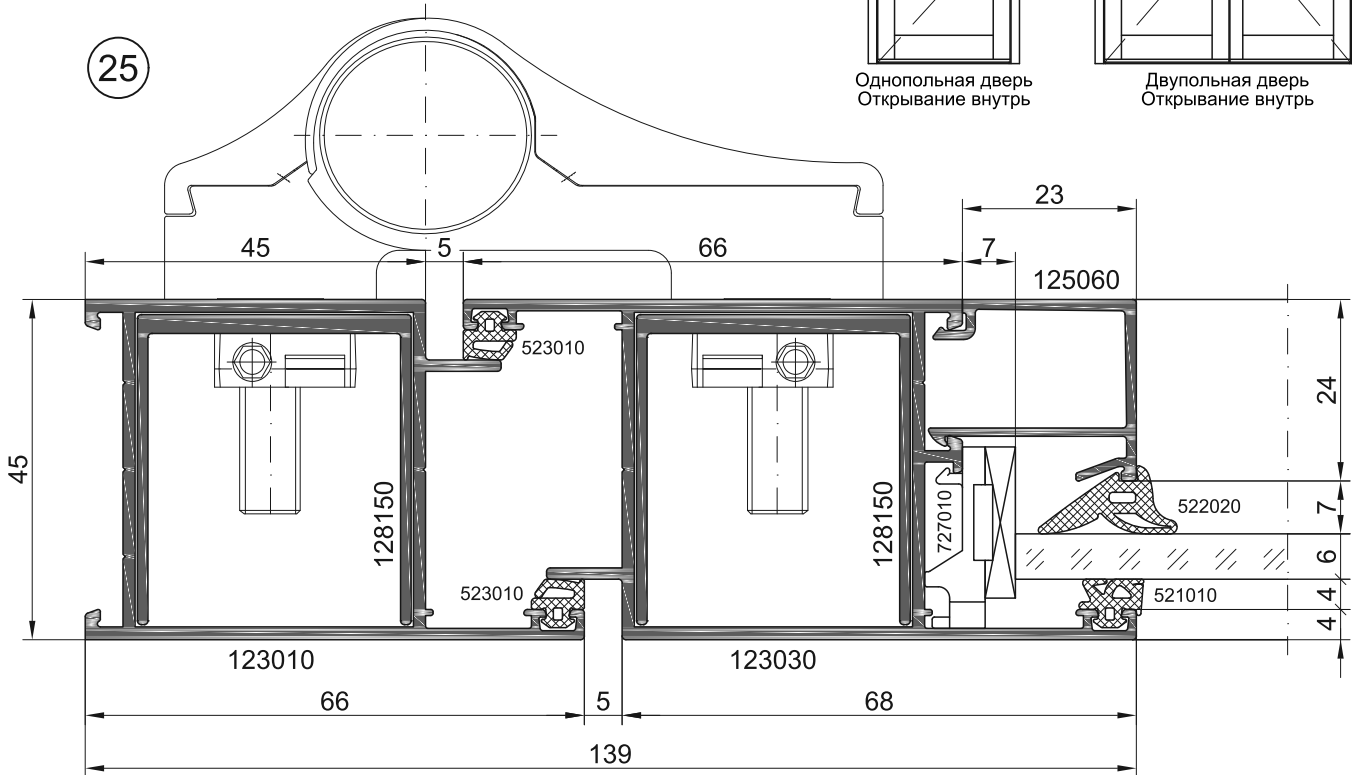
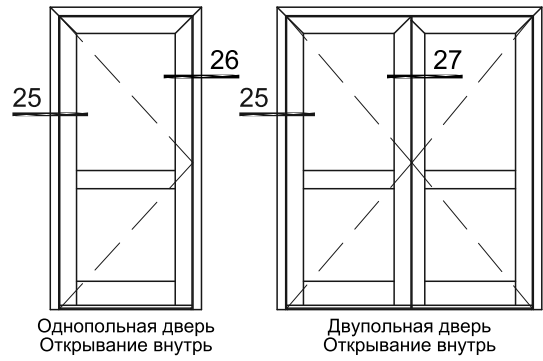


Однопольная дверь,
встроенная в фасад
Открытие наружу

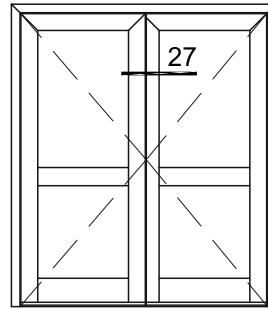
Двупольная дверь,
встроенная в фасад
Открытие наружу



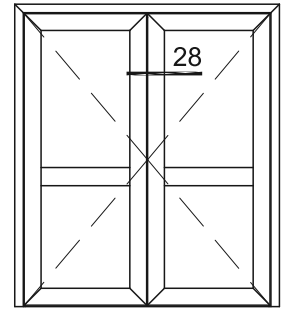
Сечения дверных конструкций



Сечения дверных конструкций

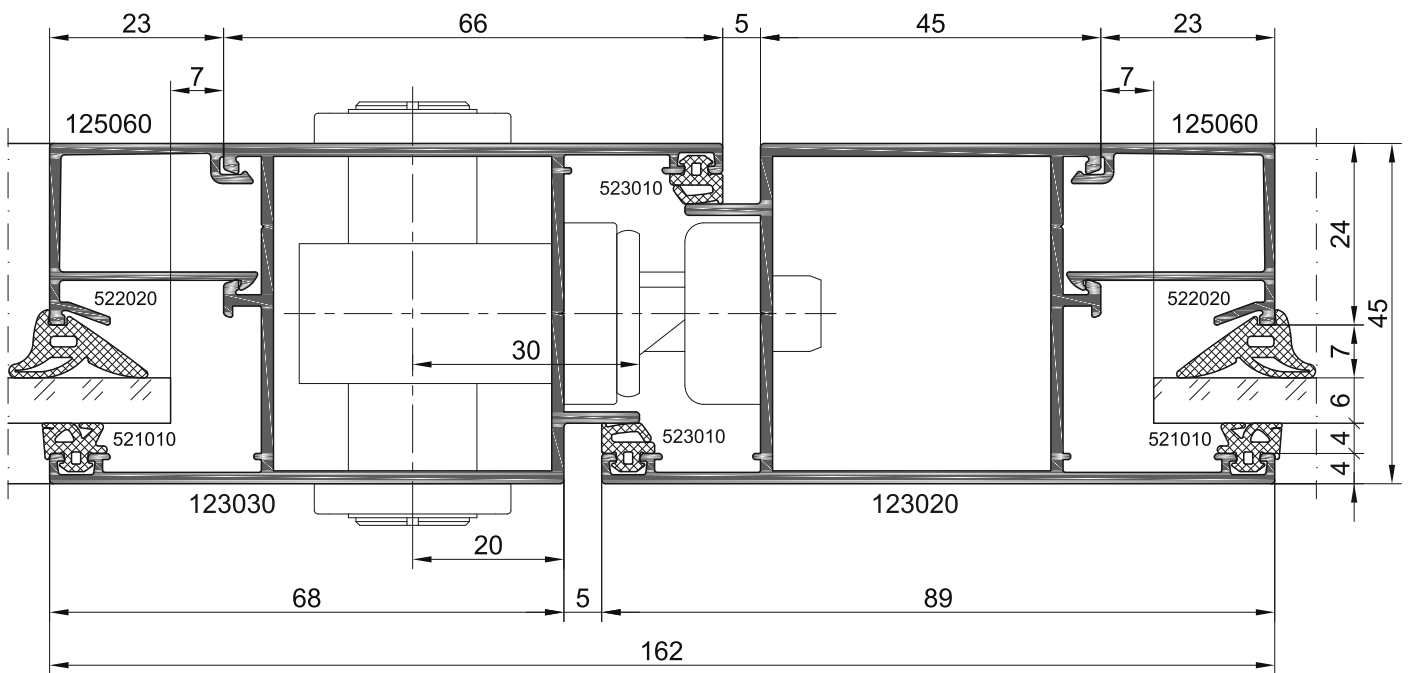


Двупольная дверь
Открывание внутрь

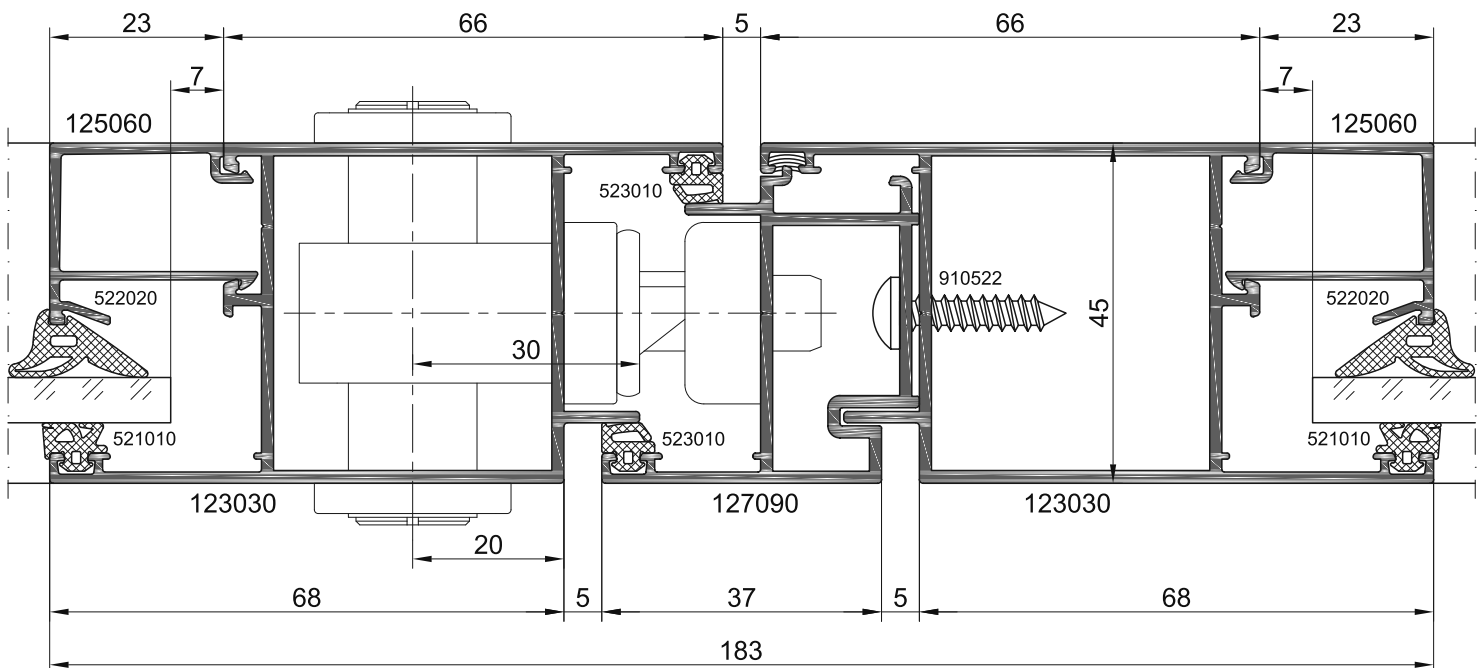


Двупольная дверь со штульпом
Открывание внутрь

27

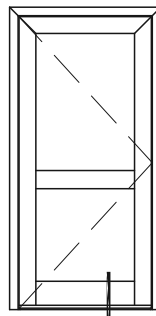


28

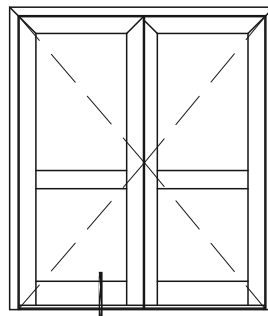


Сечения дверных конструкций

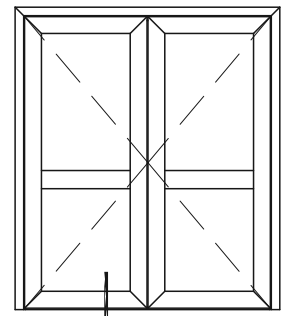
29.1



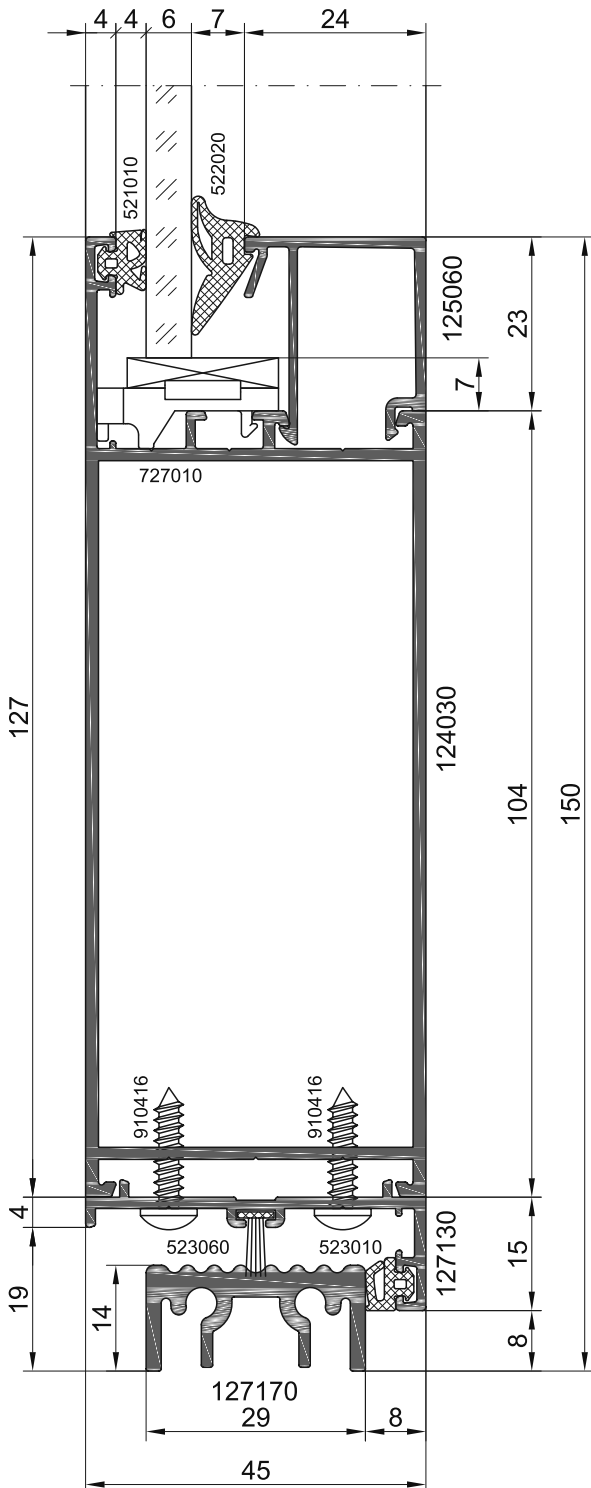
29, 30
Однопанельная дверь
Открытие внутрь



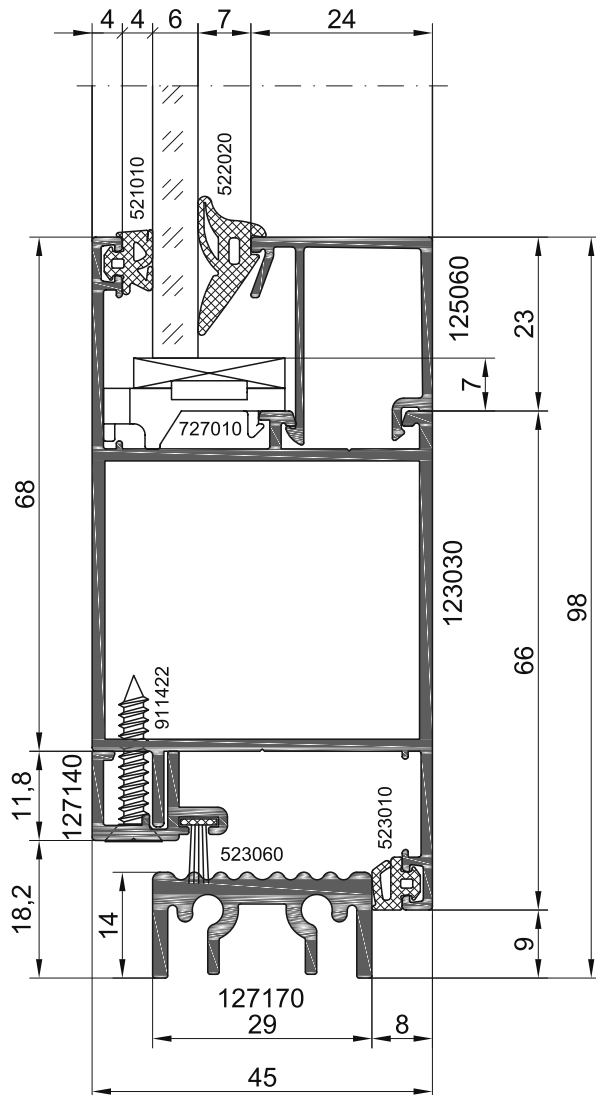
29
Двупанельная дверь
Открытие внутрь



30
Двупанельная дверь со ступльом
Открытие внутрь

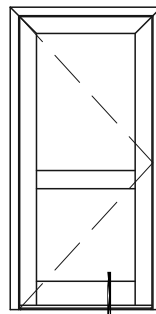


30.1

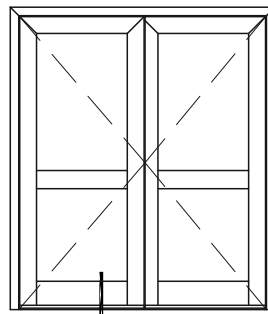


Сечения дверных конструкций

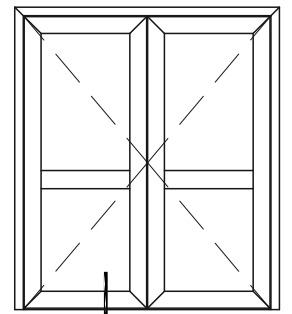
30.2



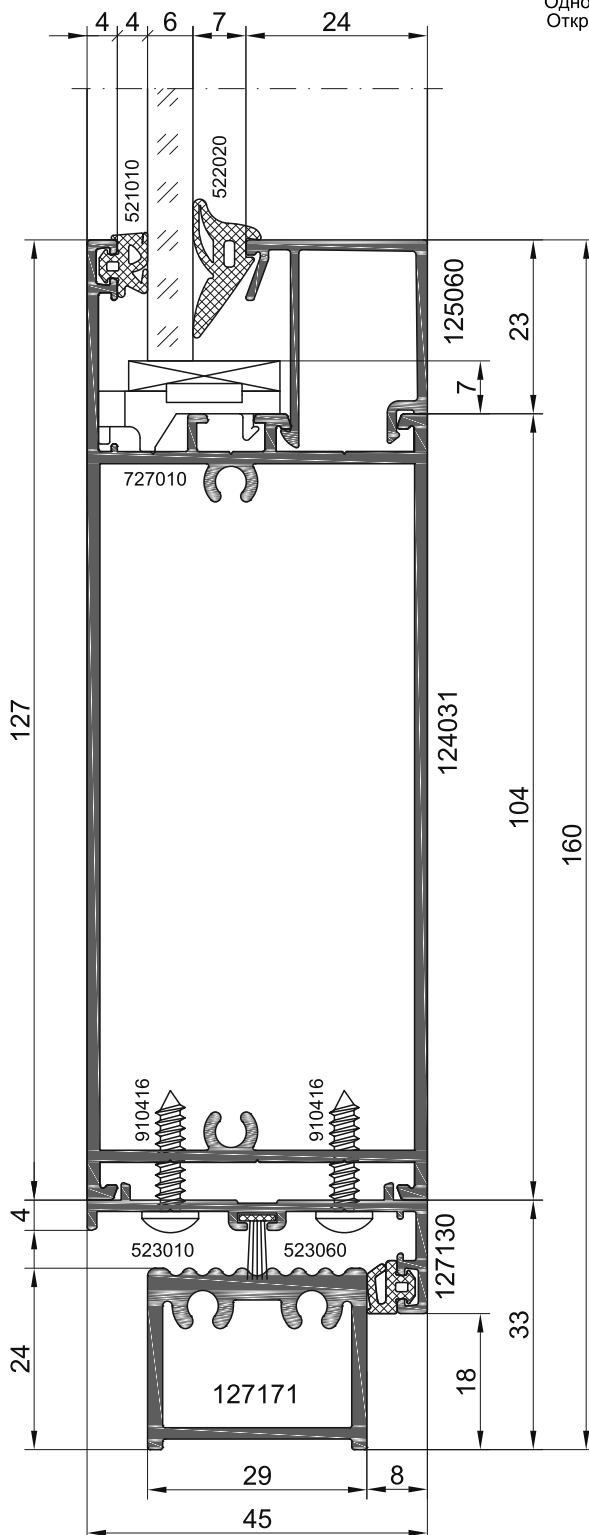
Однопольная дверь
Открытие внутрь



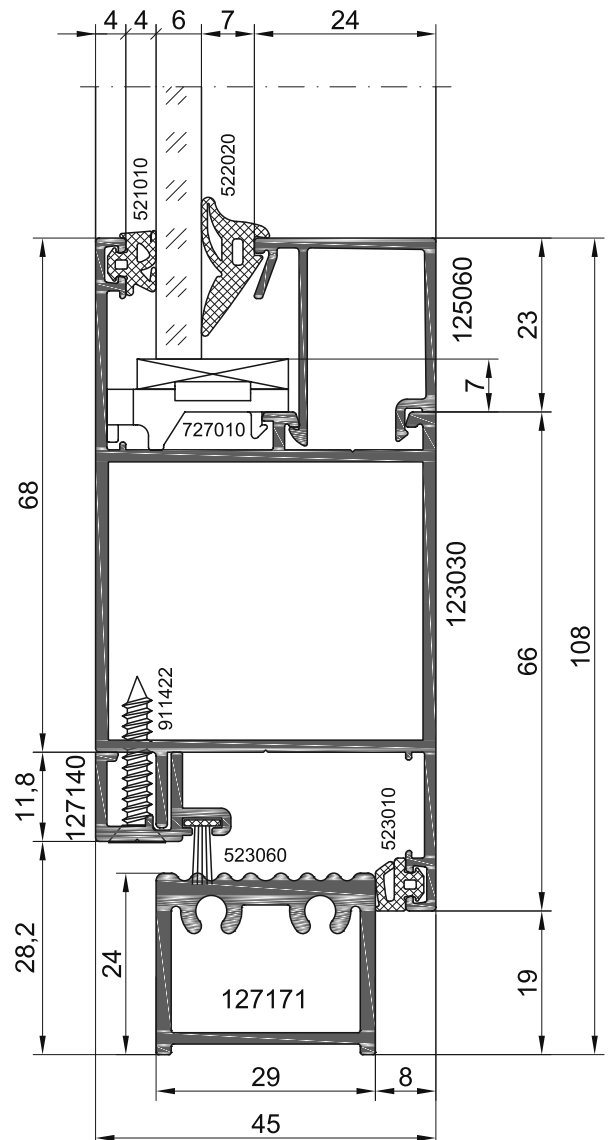
Двупольная дверь
Открытие внутрь



Двупольная дверь со штурлом
Открытие внутрь

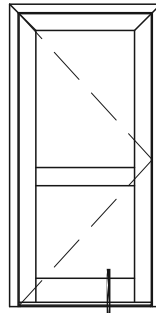


30.3

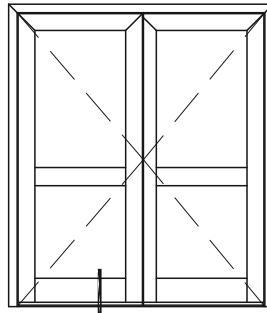


Сечения дверных конструкций

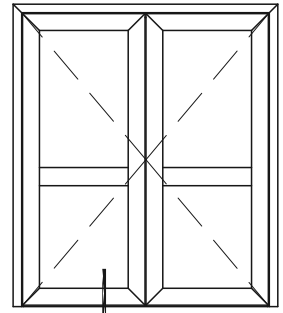
29.2



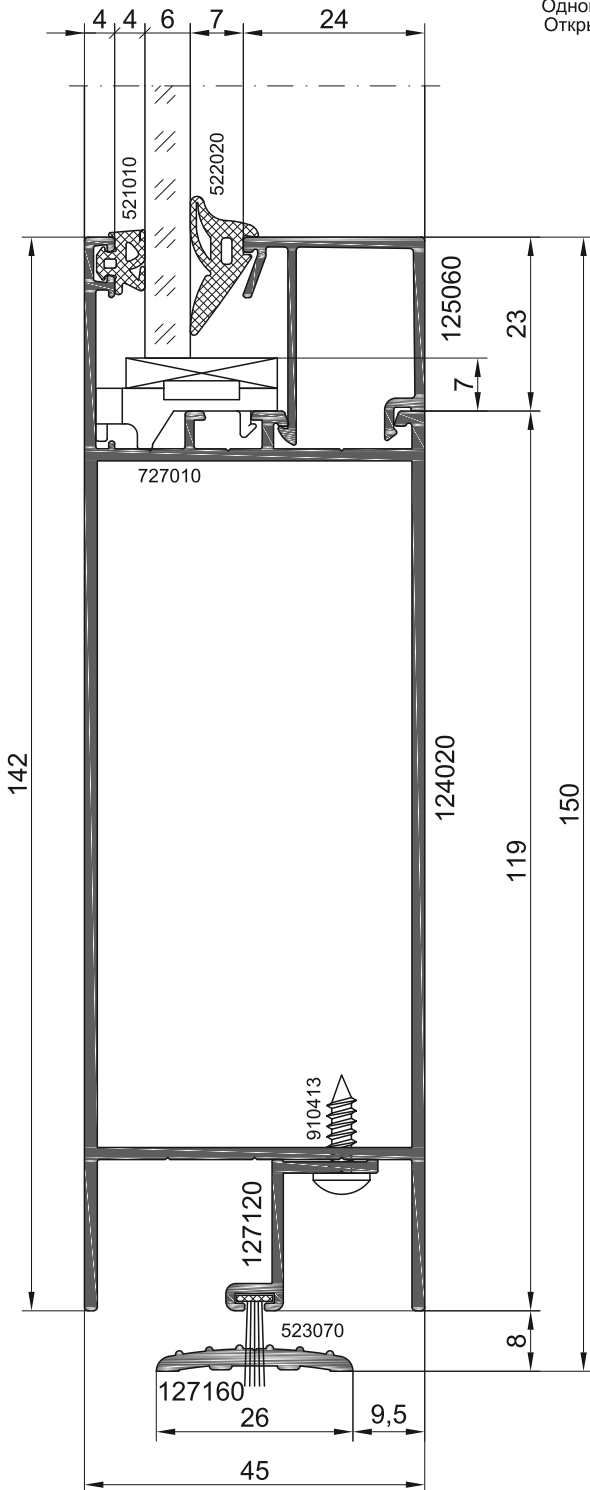
29, 30
Однопольная дверь
Открытие внутрь



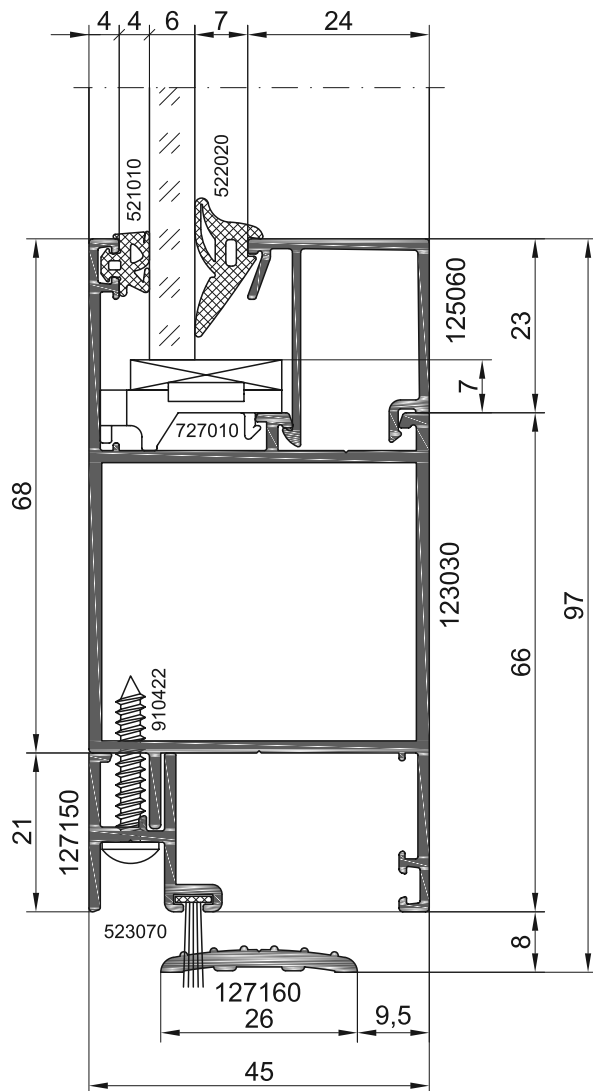
29
Двупольная дверь
Открытие внутрь



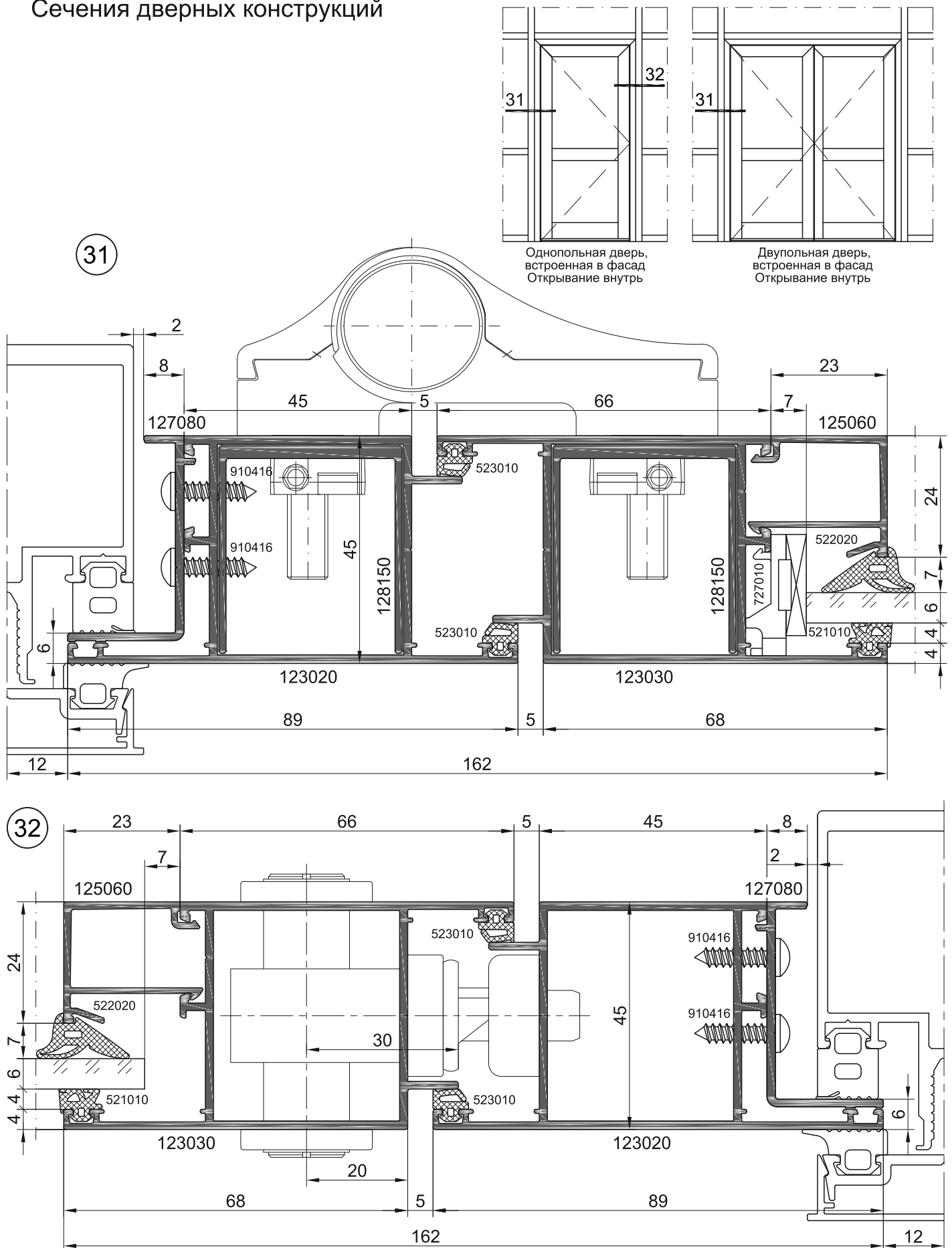
30
Двупольная дверь со штурлом
Открытие внутрь



30.4

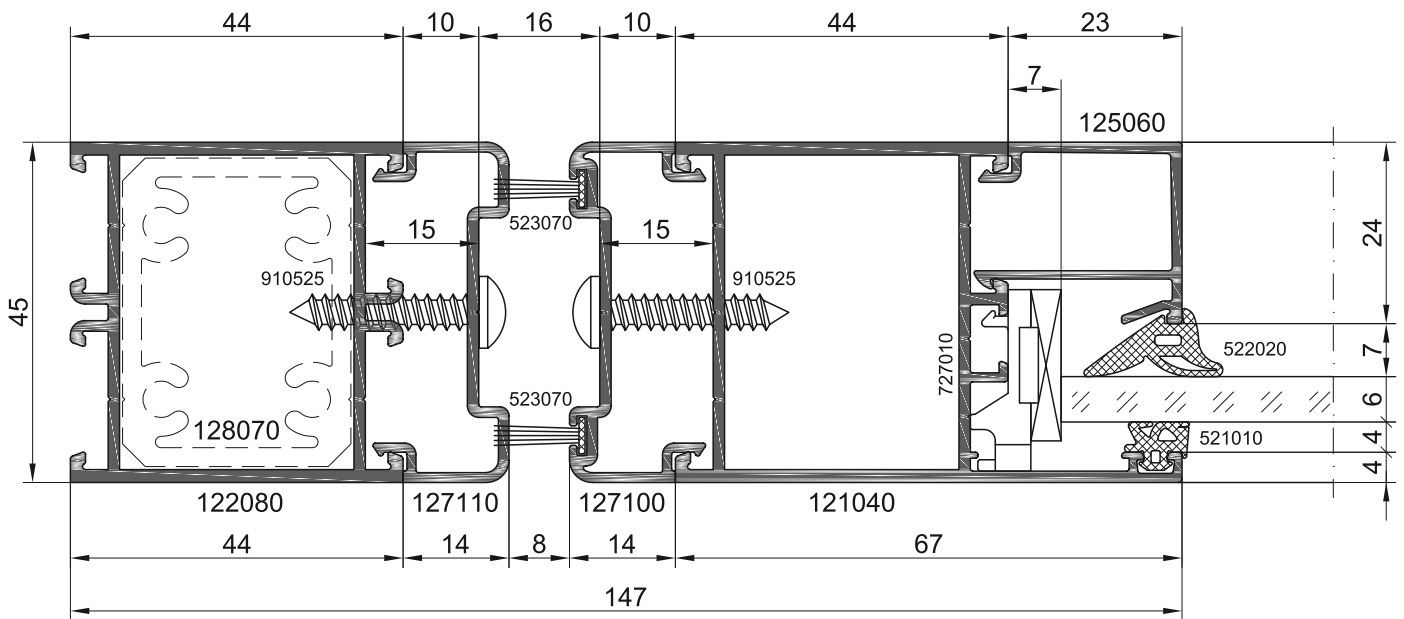
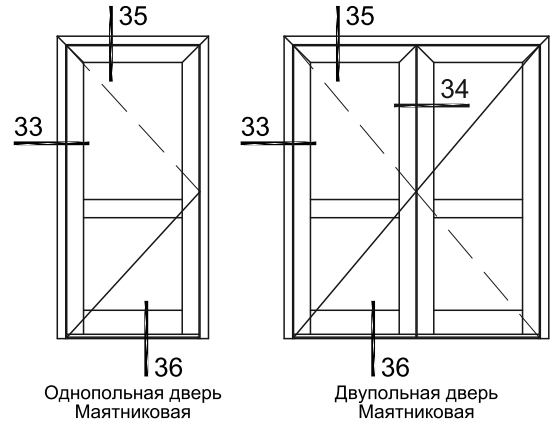


Сечения дверных конструкций

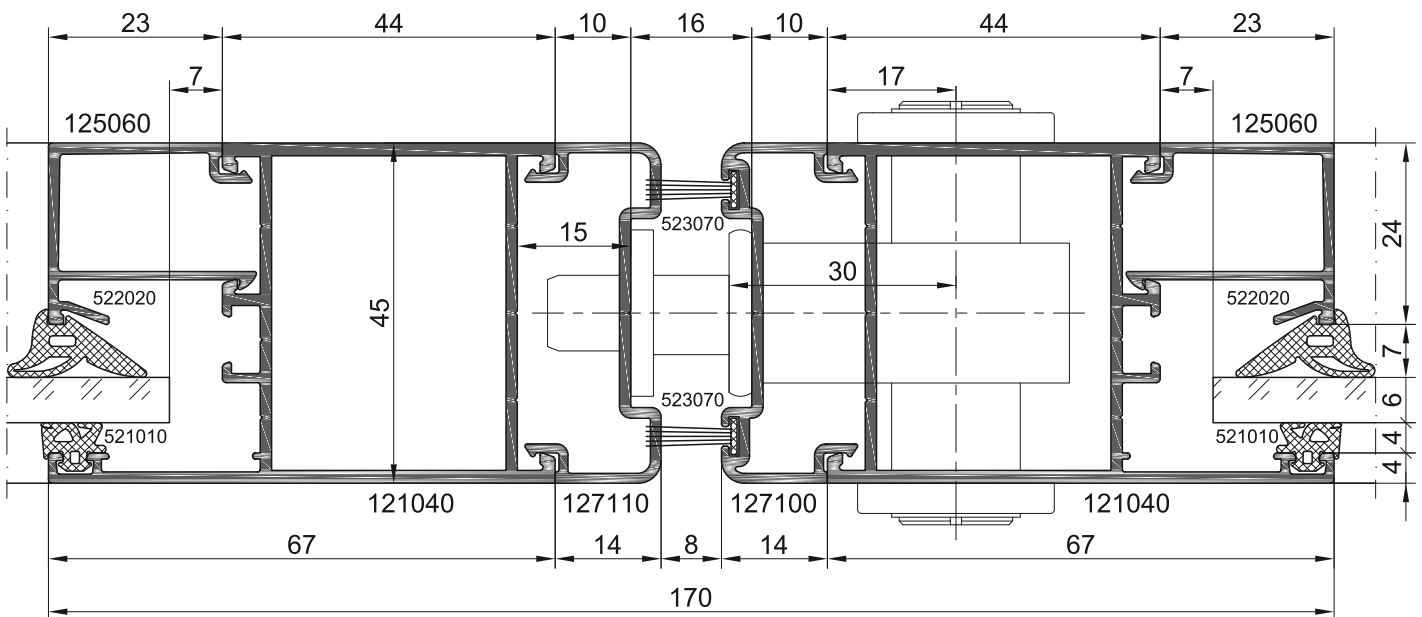


Сечения дверных конструкций

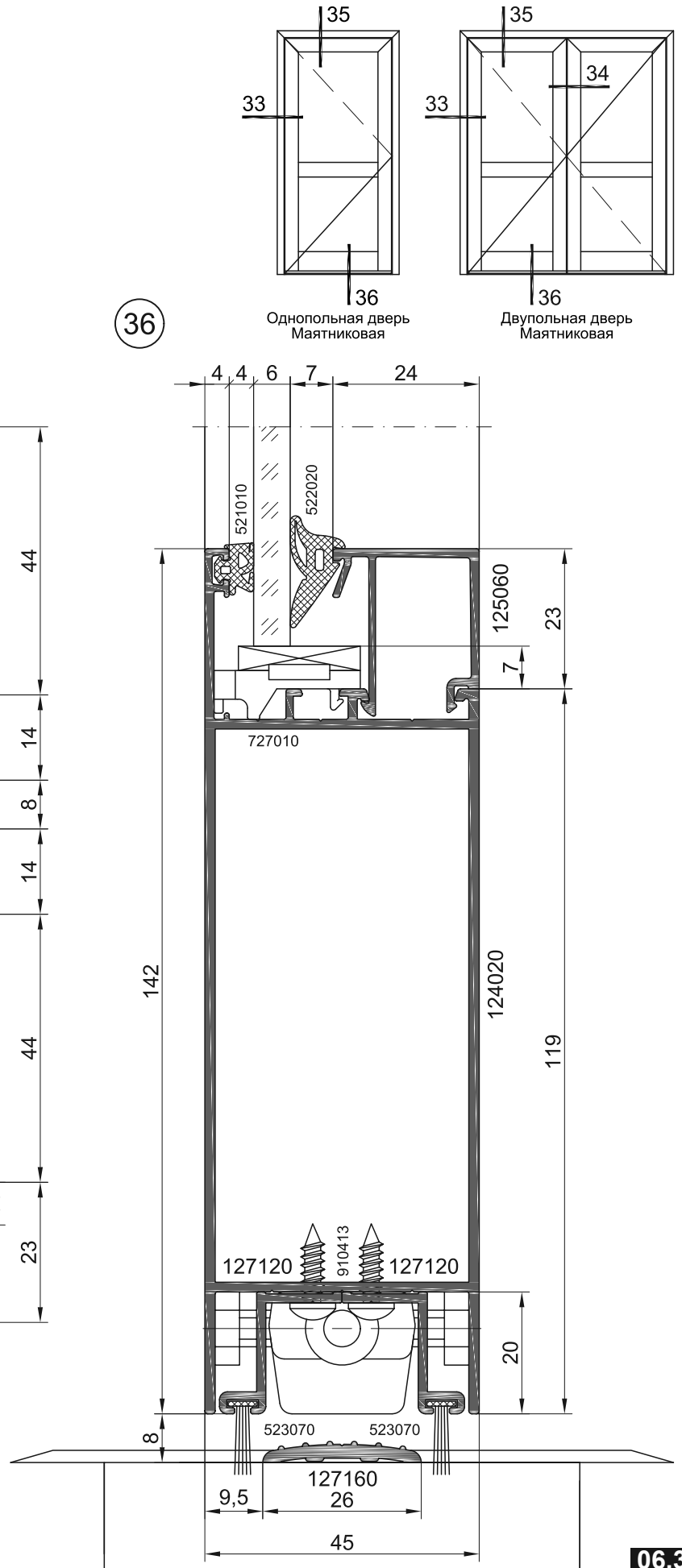
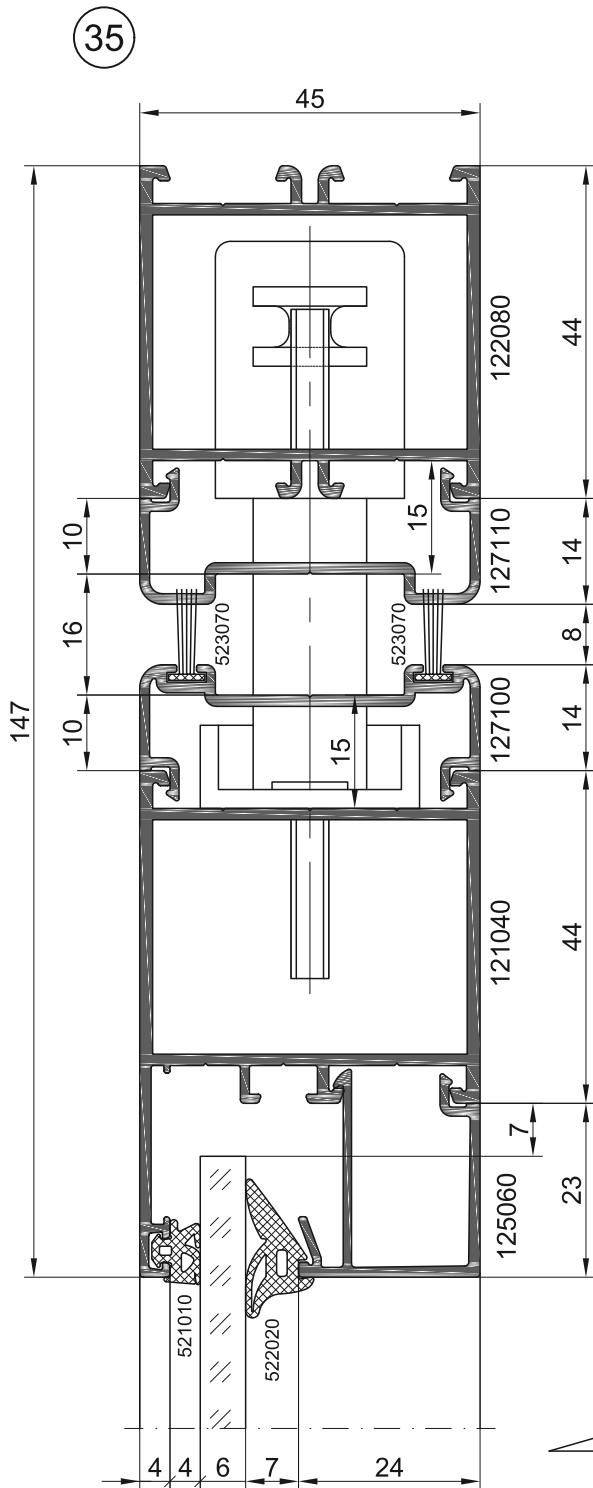
33



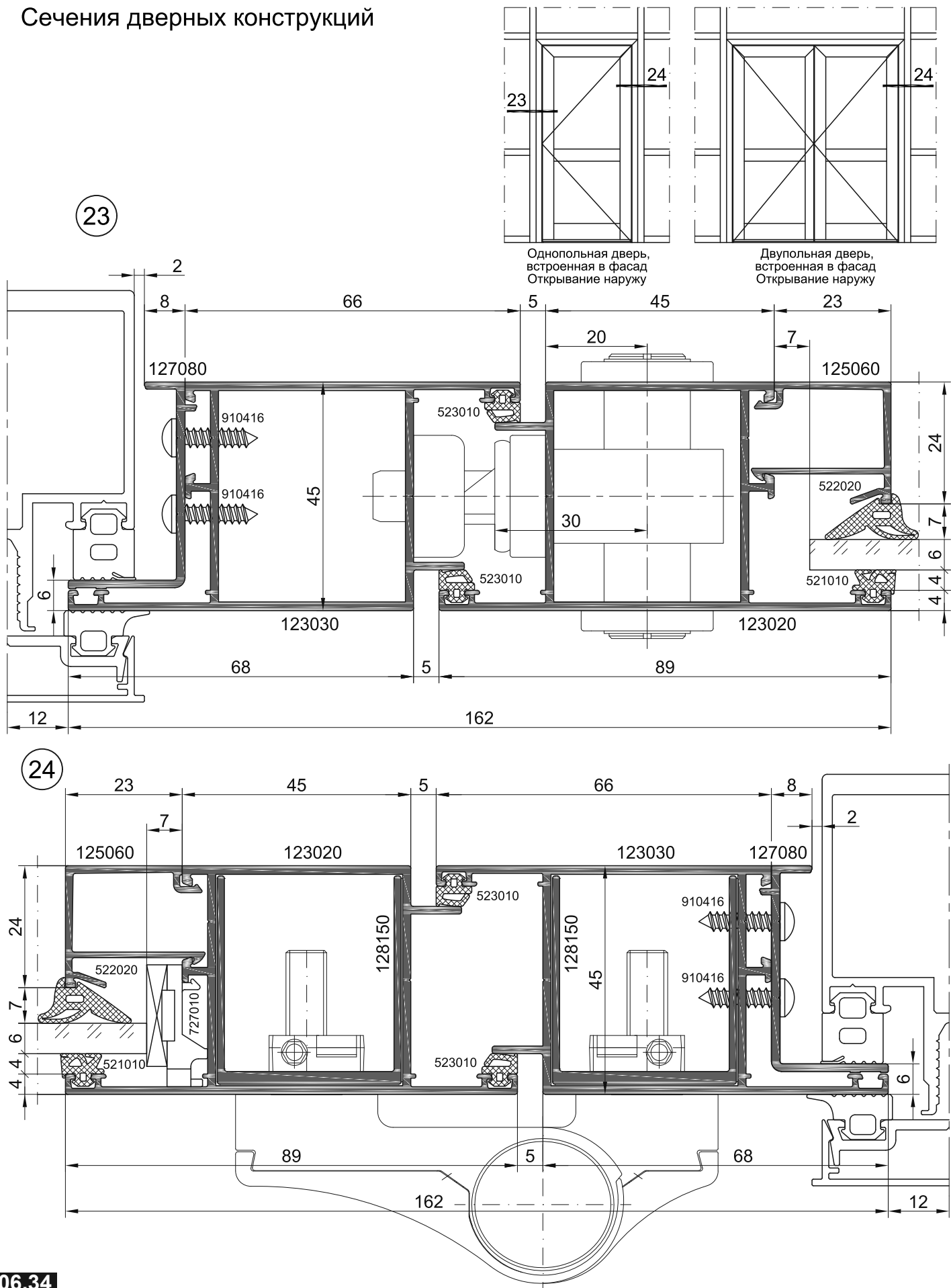
34



Сечения дверных конструкций

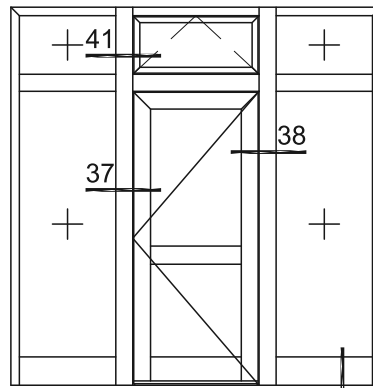


Сечения дверных конструкций

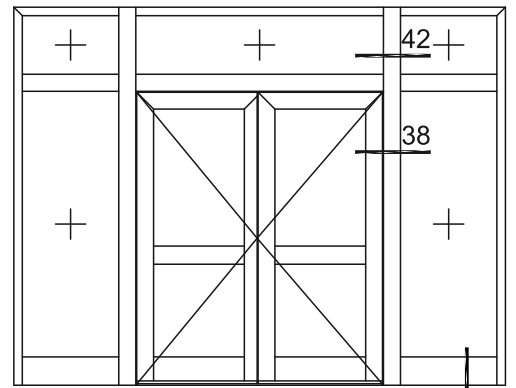


Сечения витражных конструкций

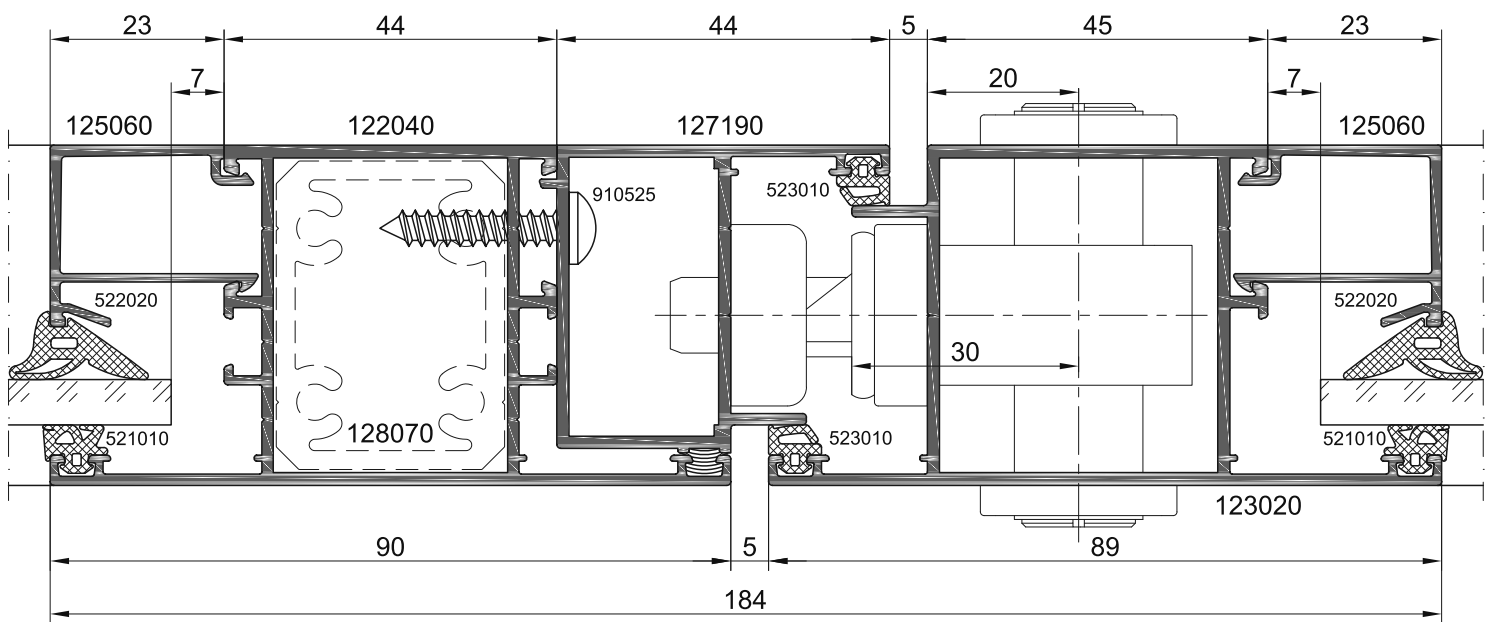
37.1



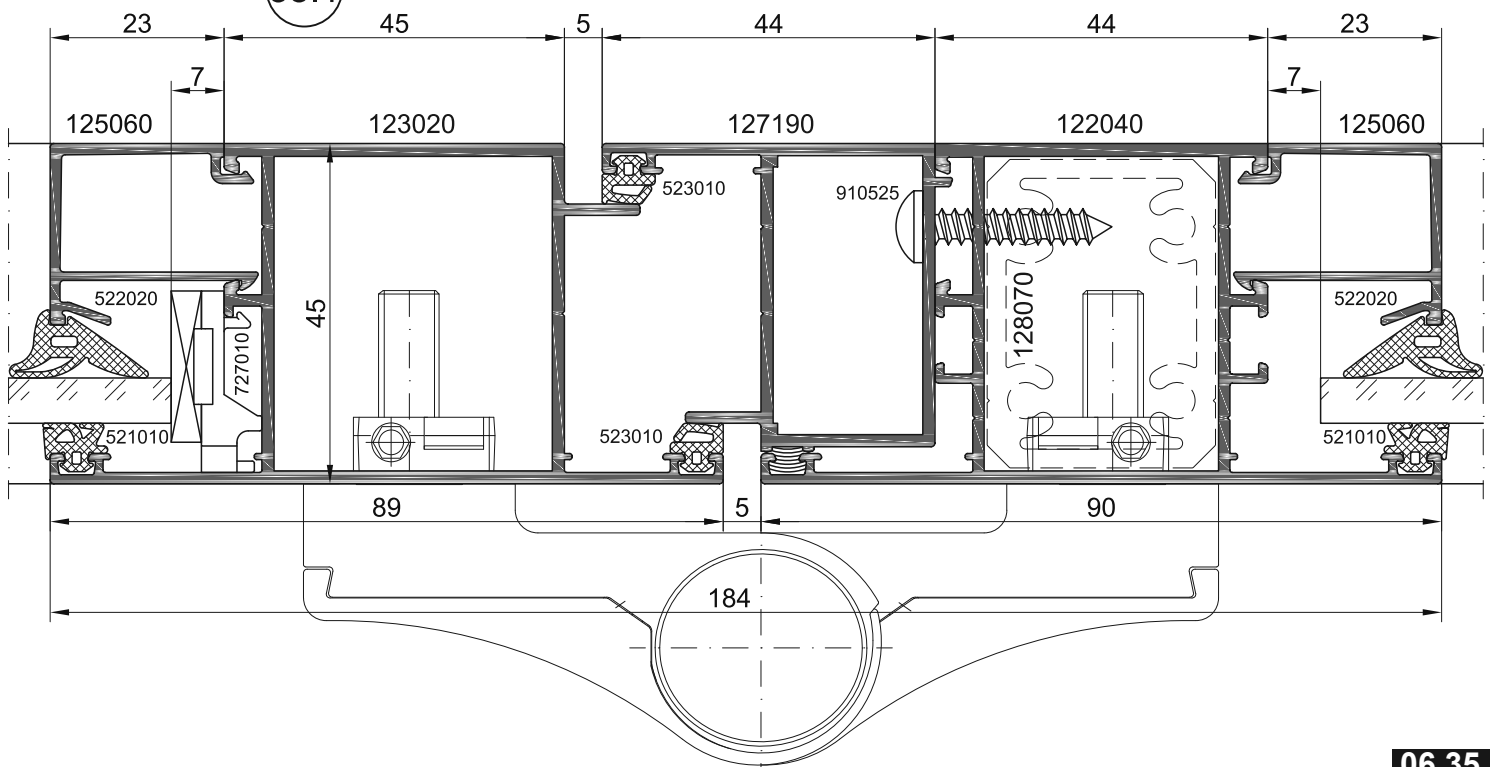
Однопанельная дверь
Открытие наружу 43



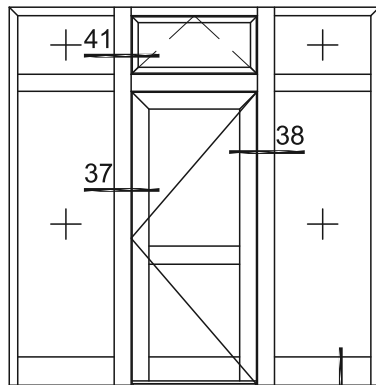
Двупанельная дверь
Открытие наружу 43



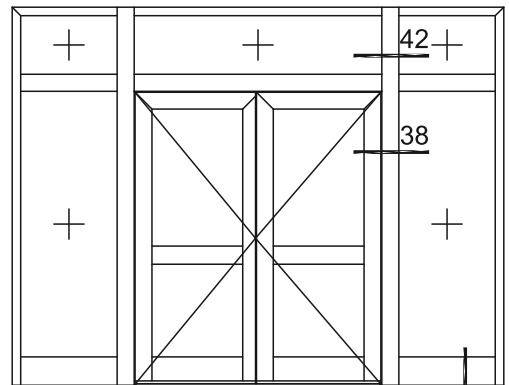
38.1



Сечения витражных конструкций

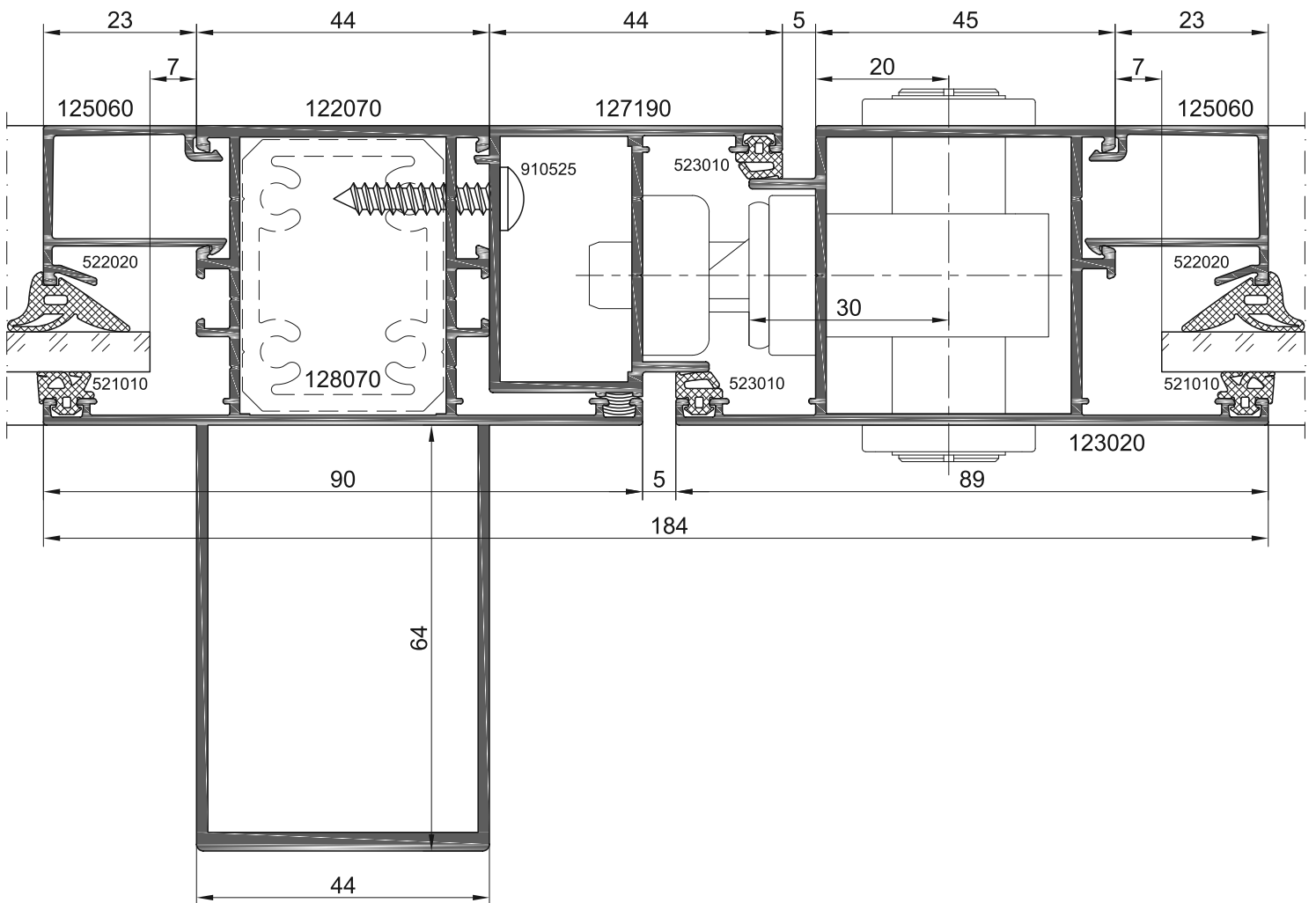


Однопольная дверь
Открытие наружу 43

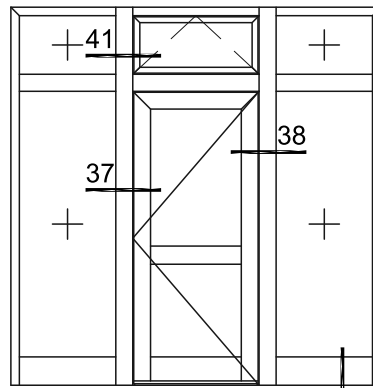


Двупольная дверь
Открытие наружу 43

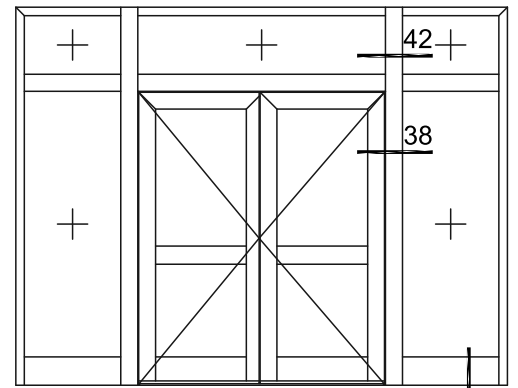
37.2



Сечения витражных конструкций

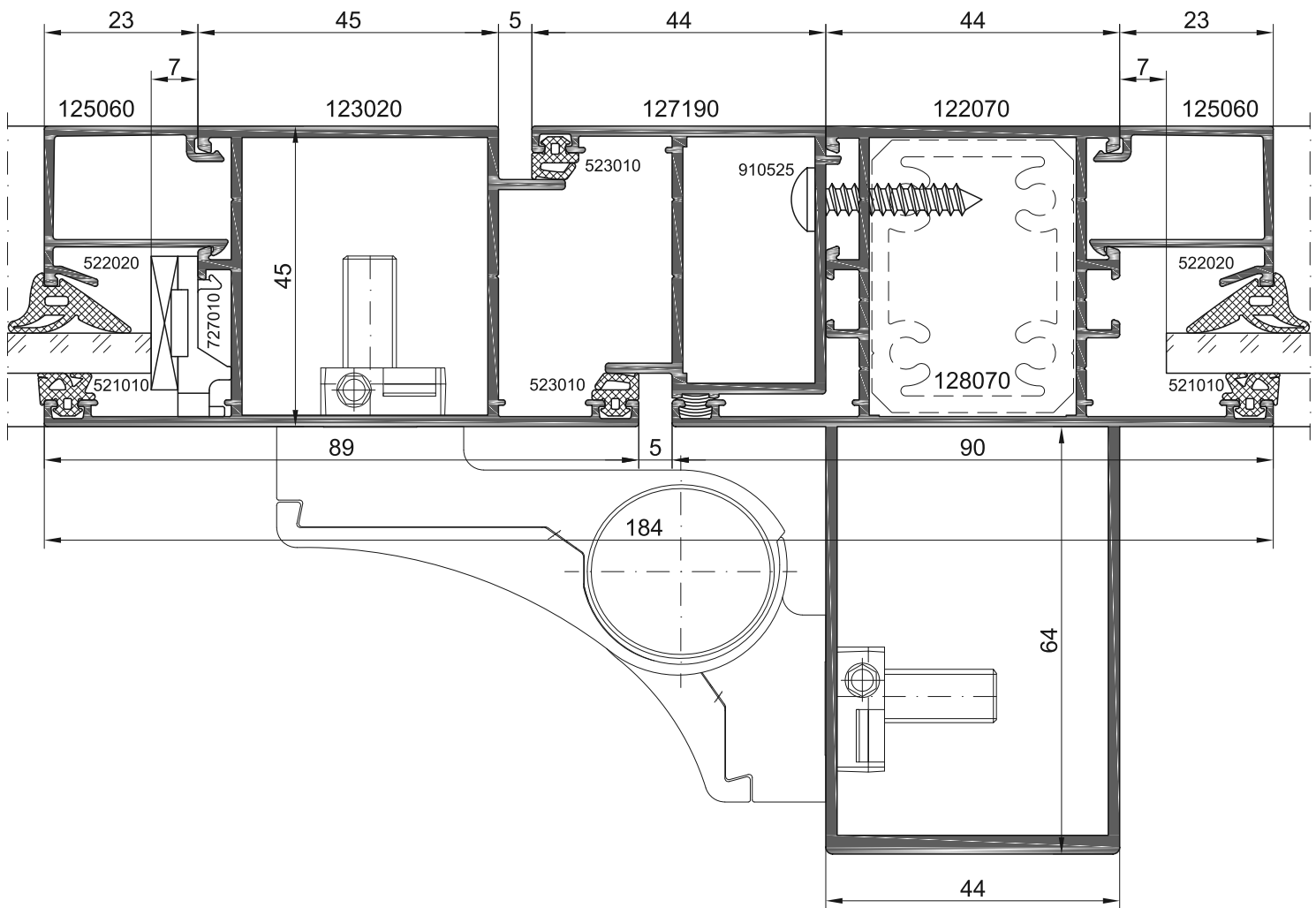


Однопанельная дверь
Открытие наружу 43



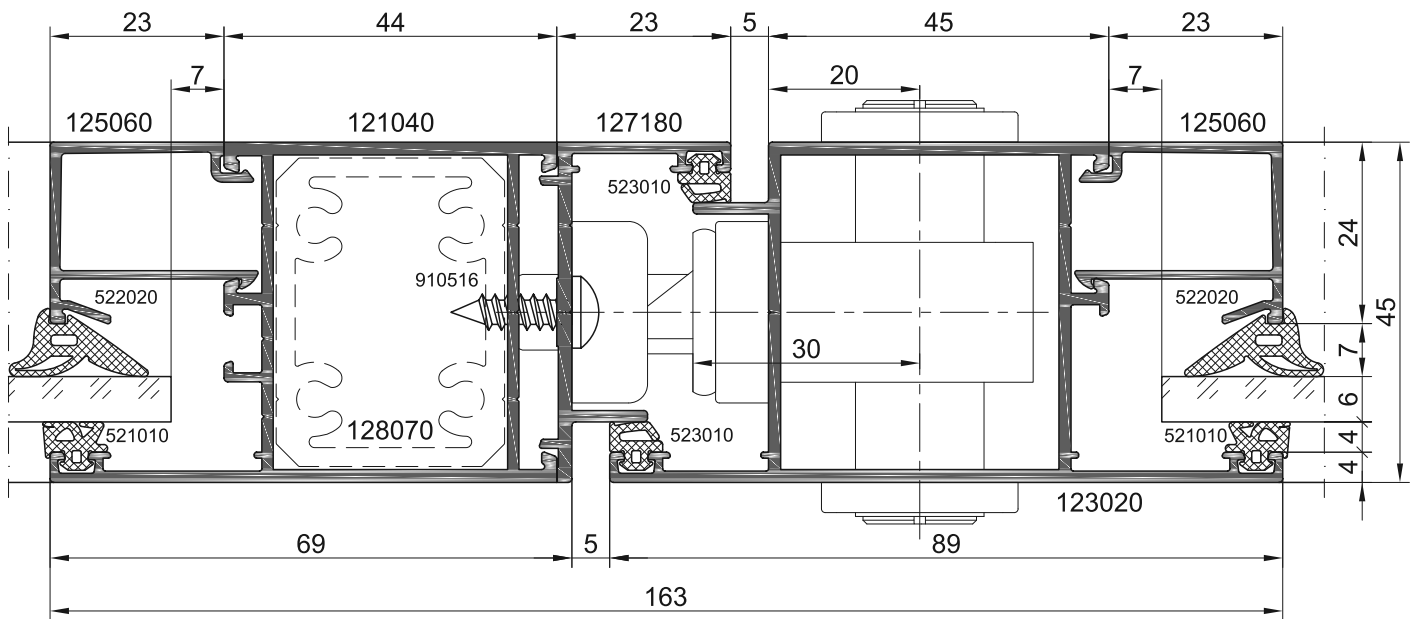
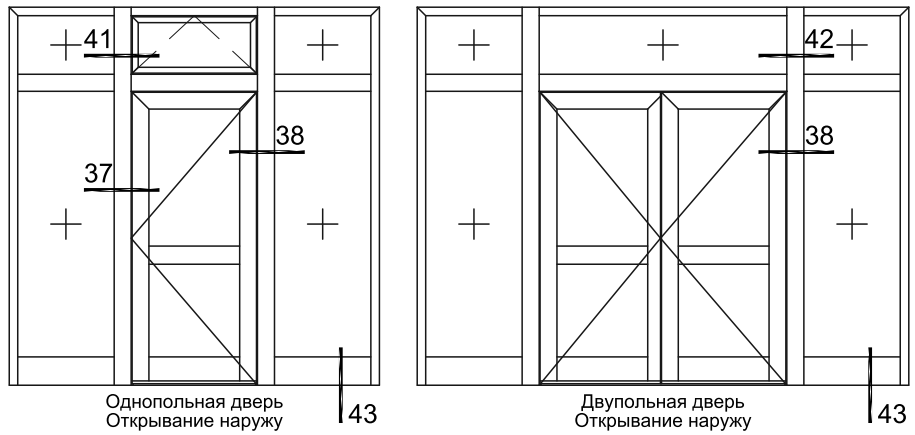
Двупанельная дверь
Открытие наружу 43

38.2

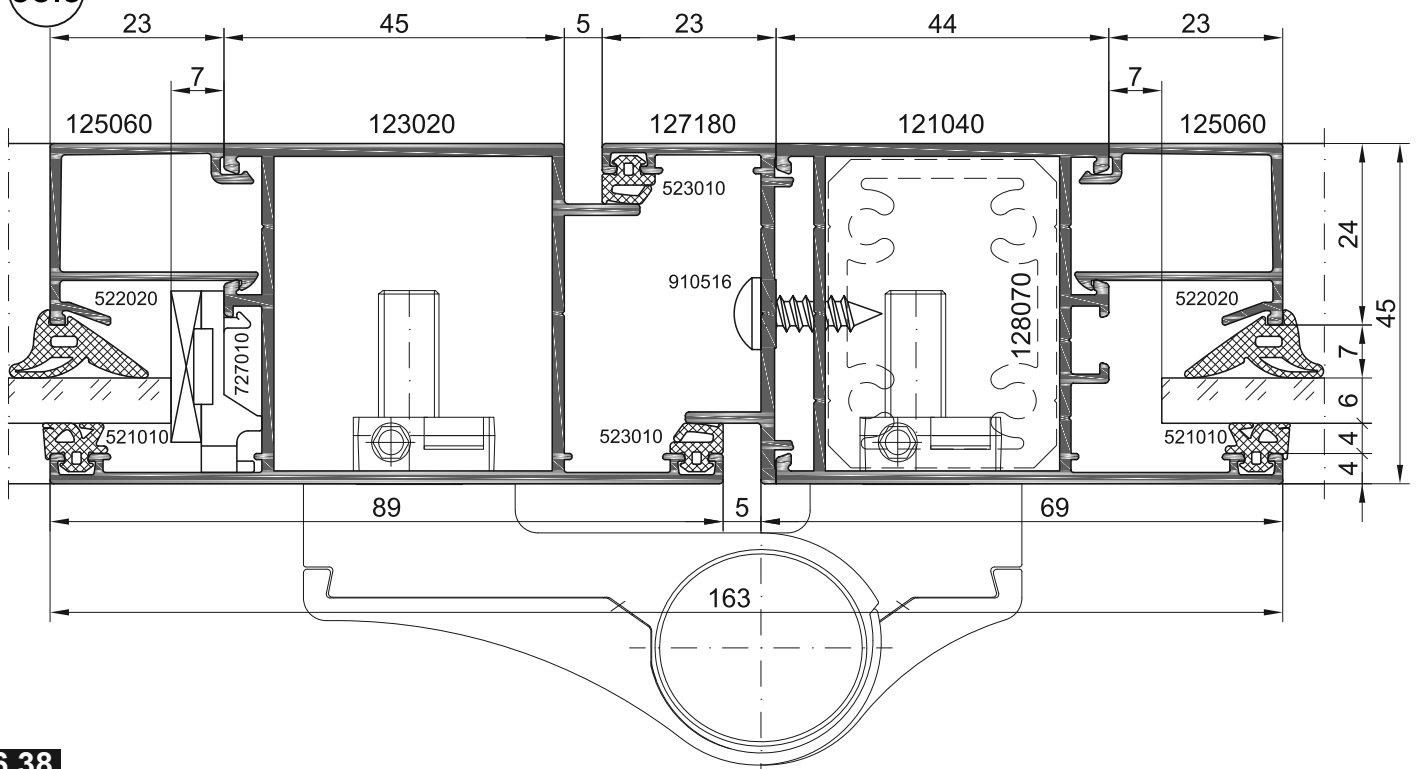


Сечения витражных конструкций

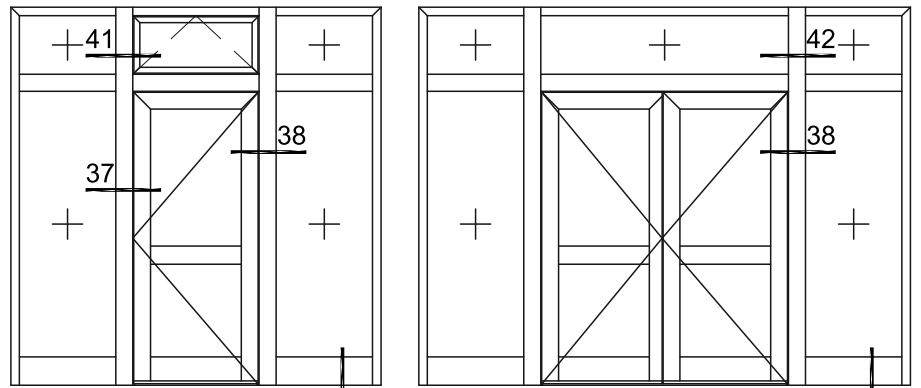
37.3



38.3



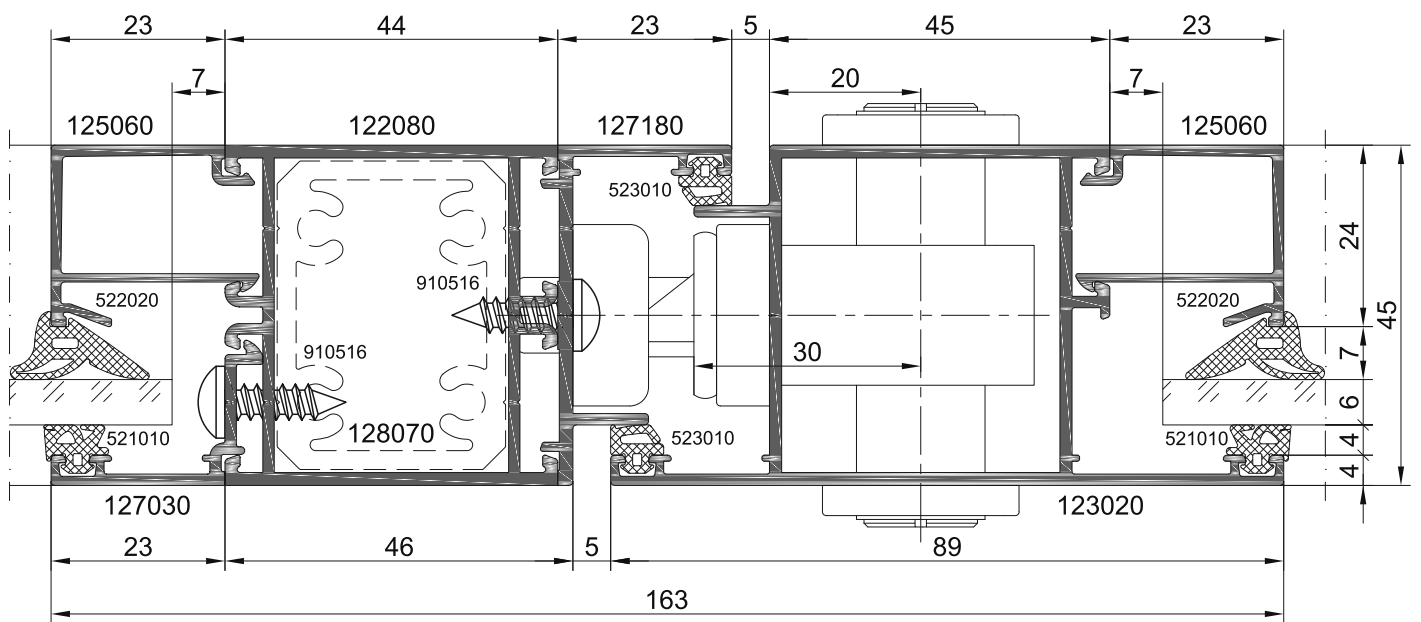
Сечения витражных конструкций



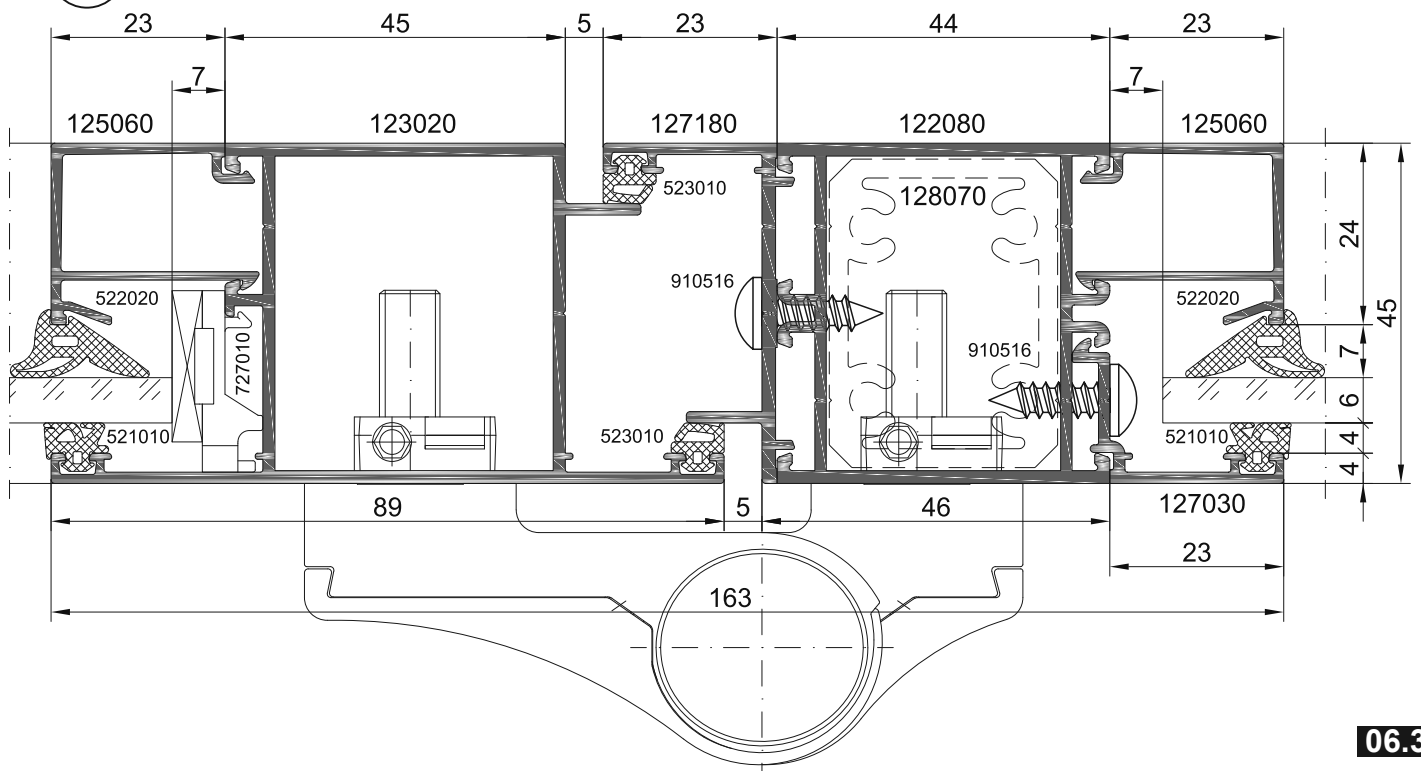
Однопольная дверь
Открытие наружу

Двупольная дверь
Открытие наружу

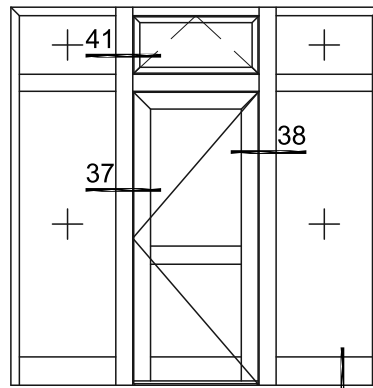
37.4



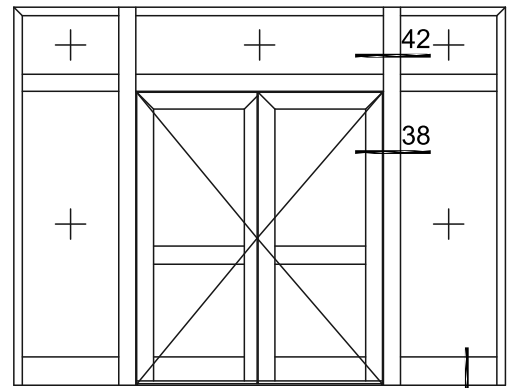
38.4



Сечения витражных конструкций

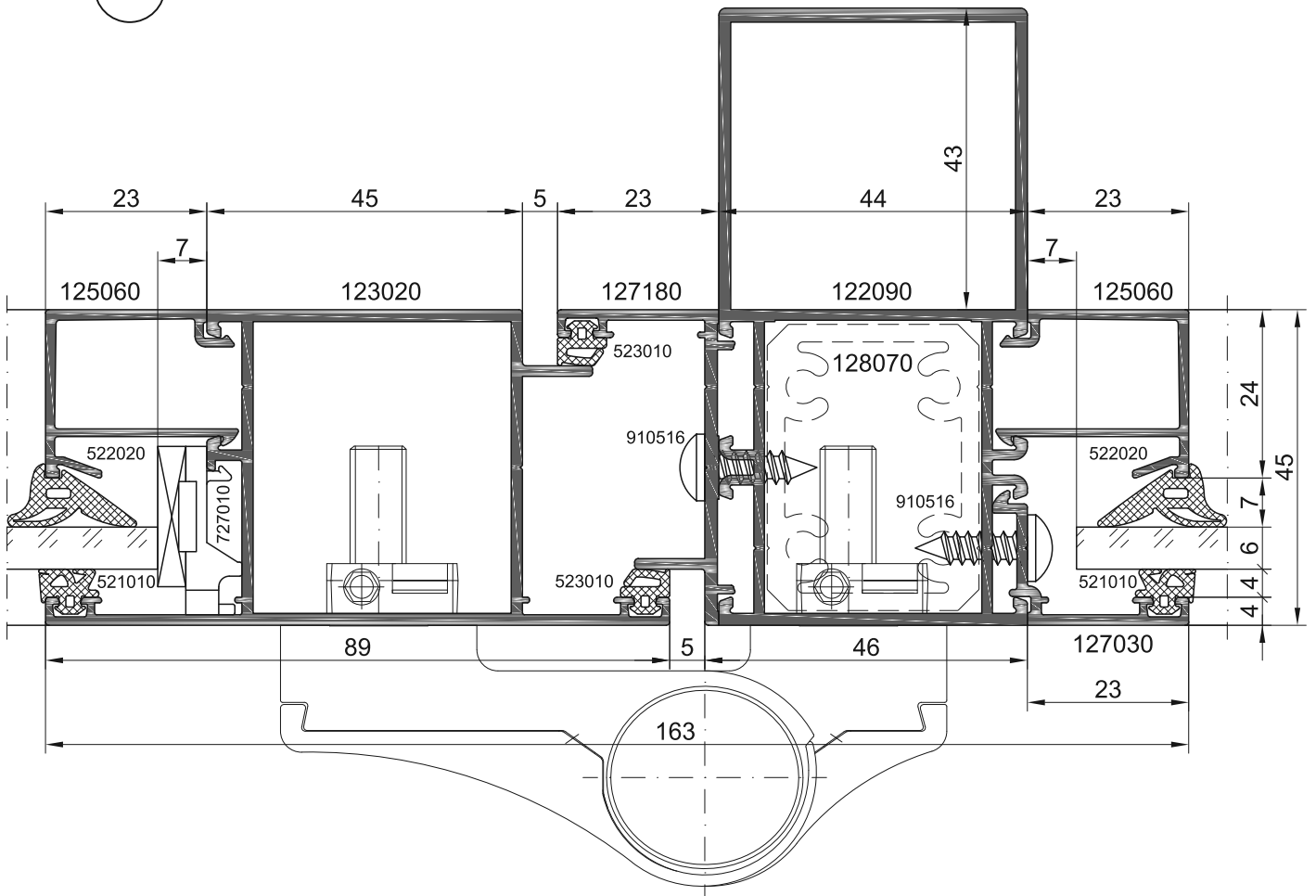


Однопанельная дверь
Открытие наружу 143

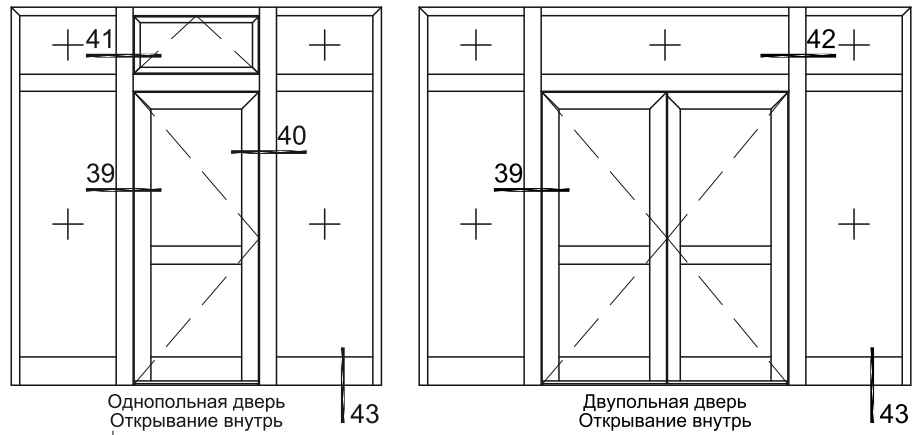


Двупанельная дверь
Открытие наружу 143

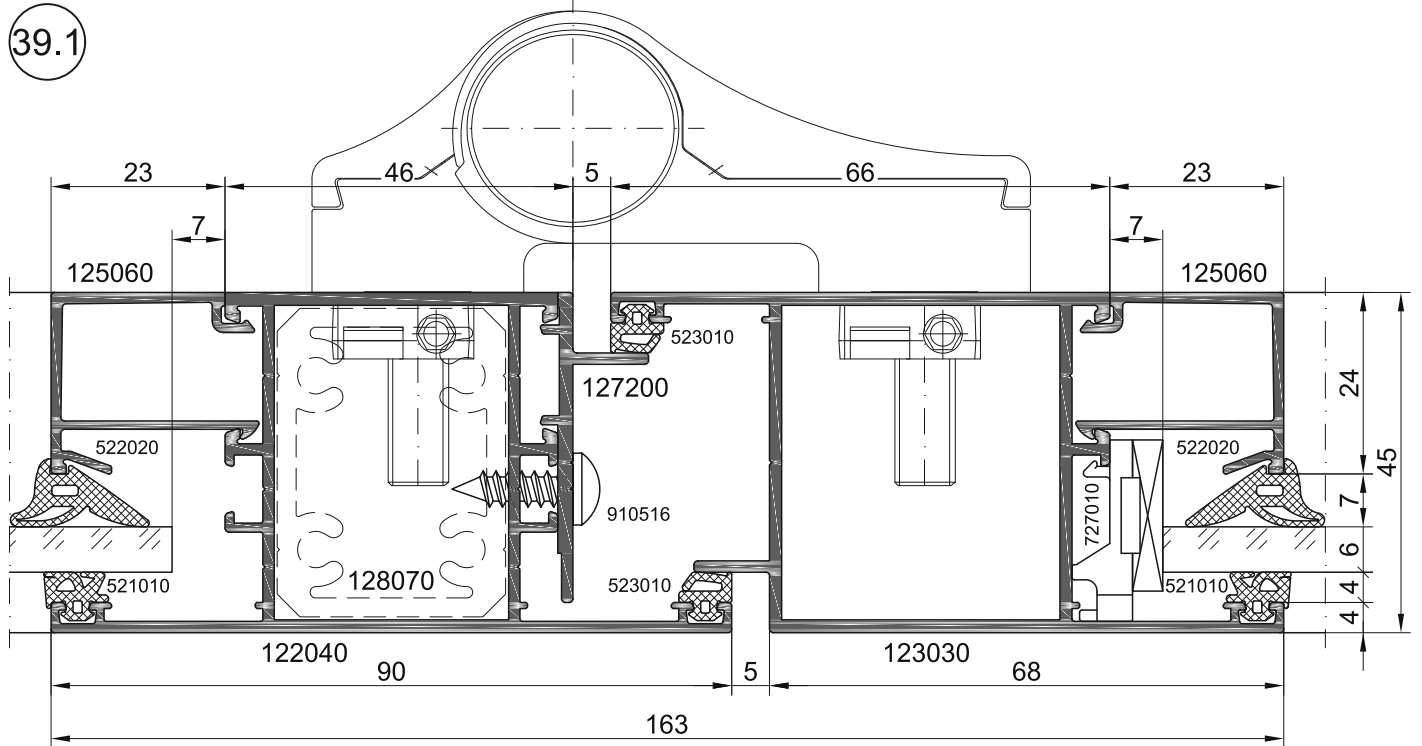
38.5



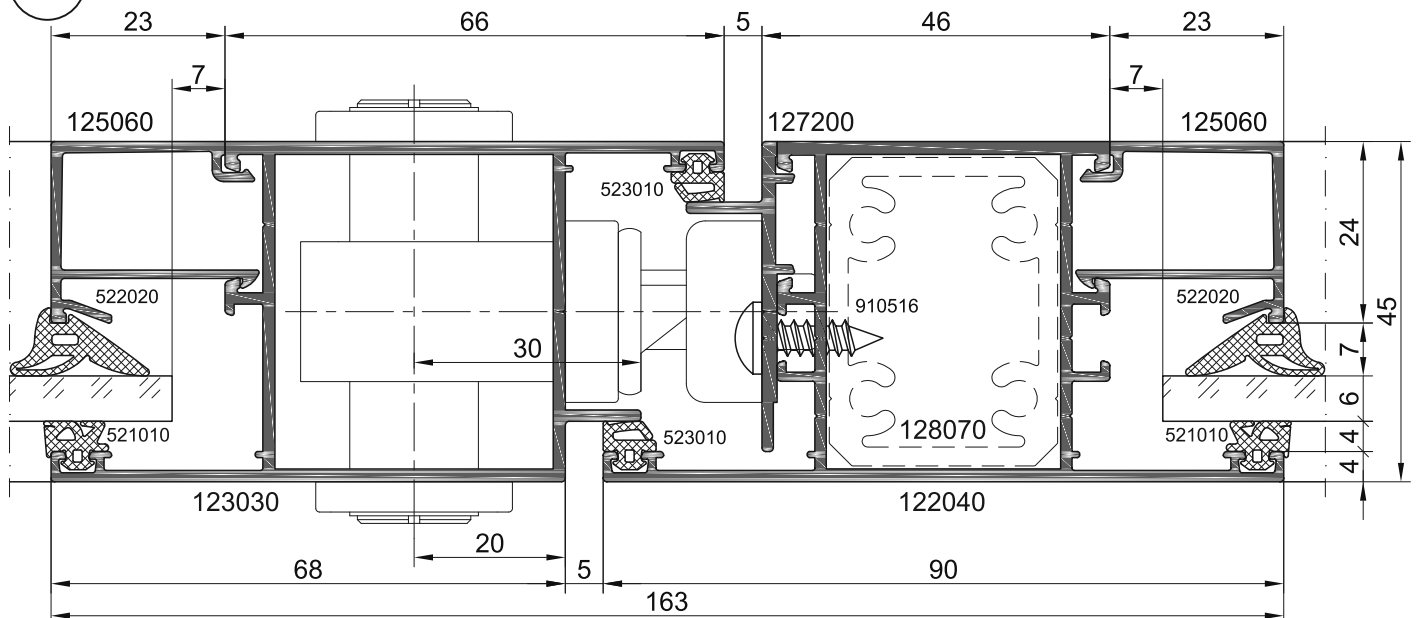
Сечения витражных конструкций



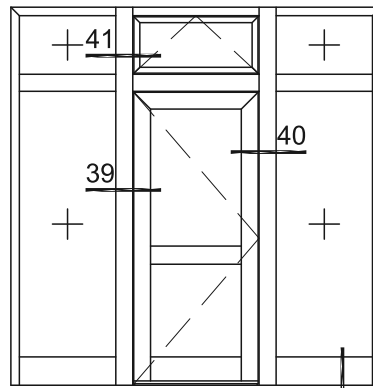
39.1



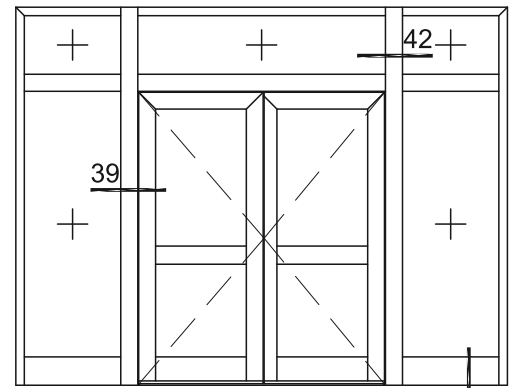
40.1



Сечения витражных конструкций

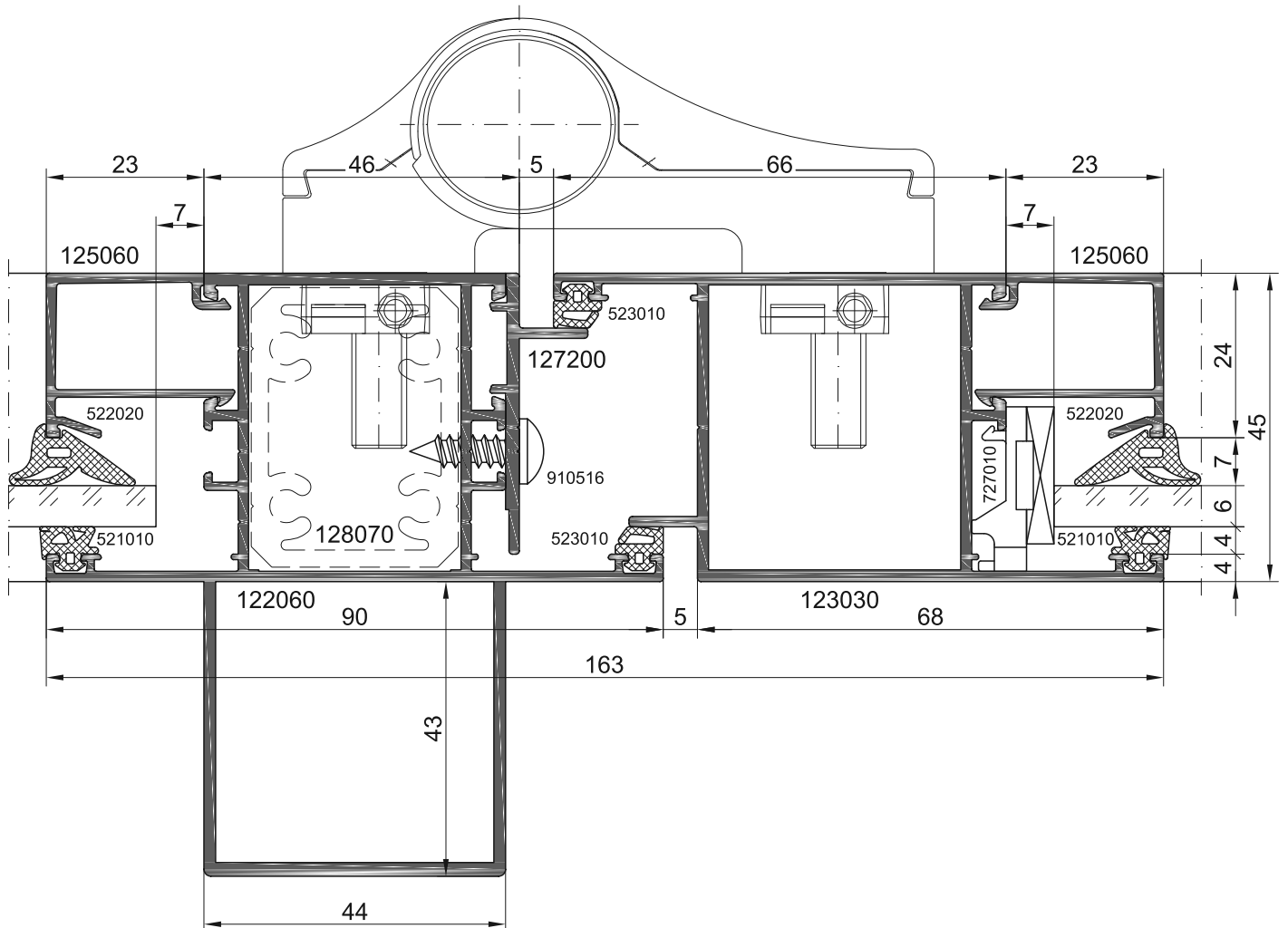


Однопанельная дверь
Открытие внутрь 143

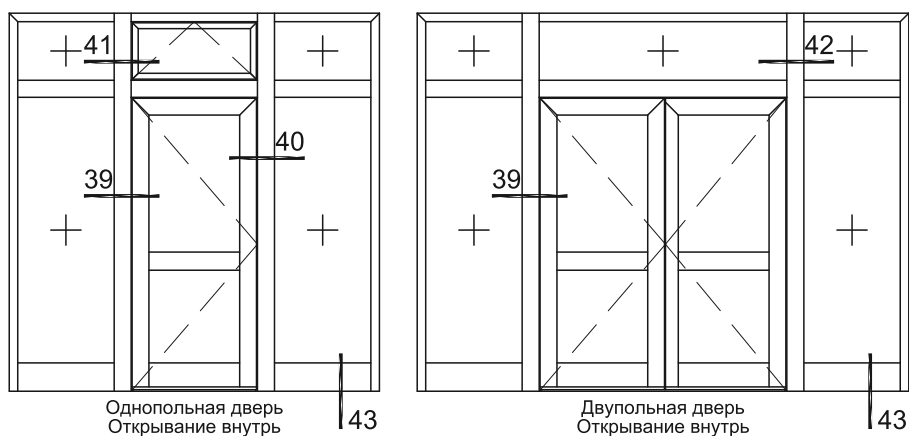


Двупанельная дверь
Открытие внутрь 143

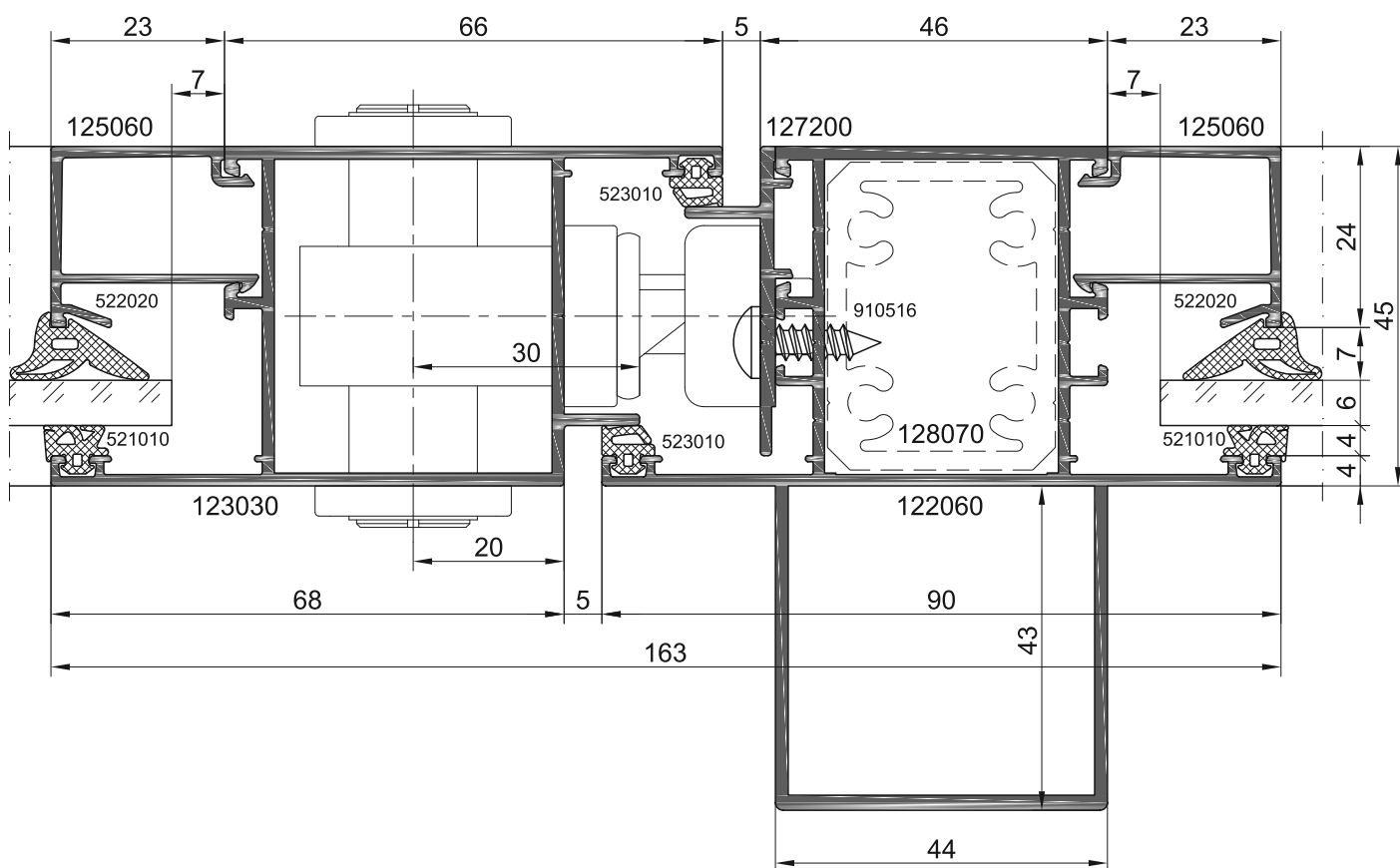
39.2



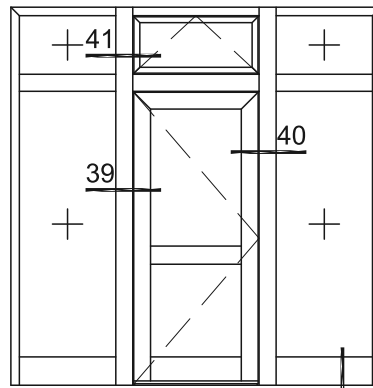
Сечения витражных конструкций



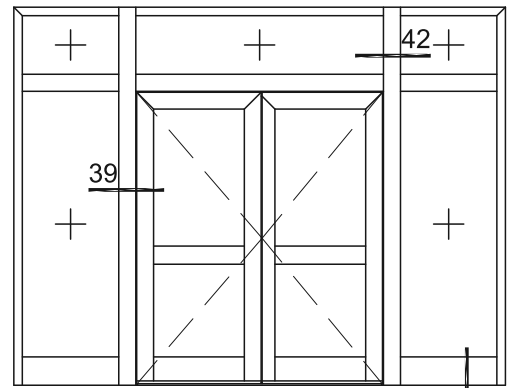
40.2



Сечения витражных конструкций

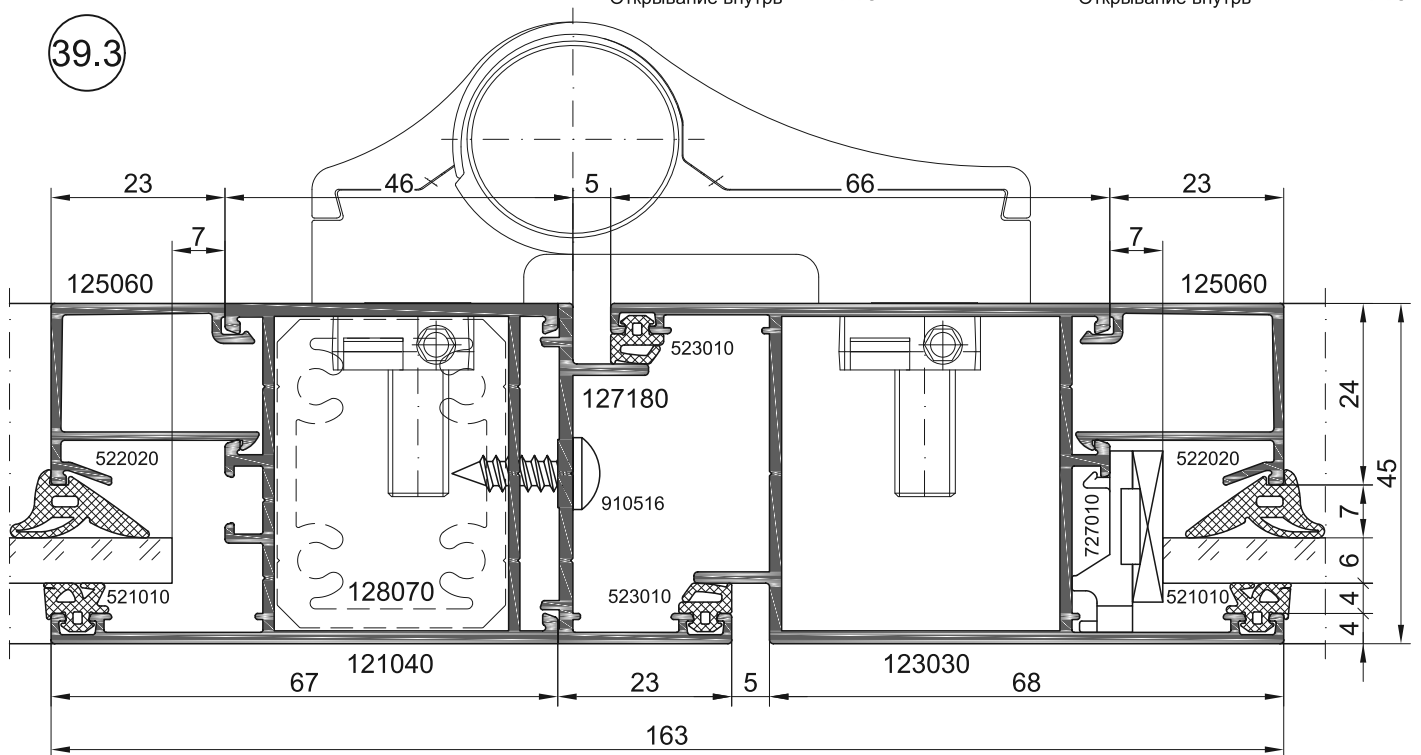


Однопольная дверь
Открытие внутрь 143

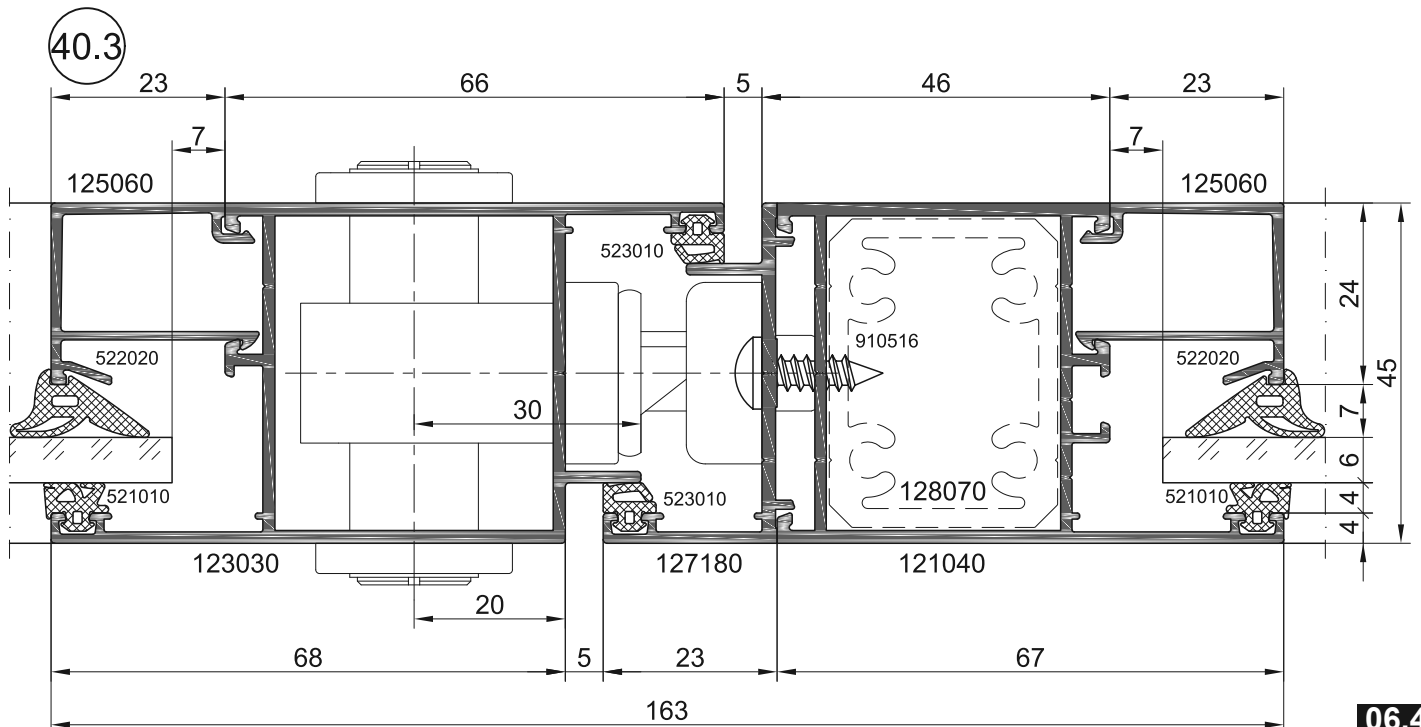


Двупольная дверь
Открытие внутрь 143

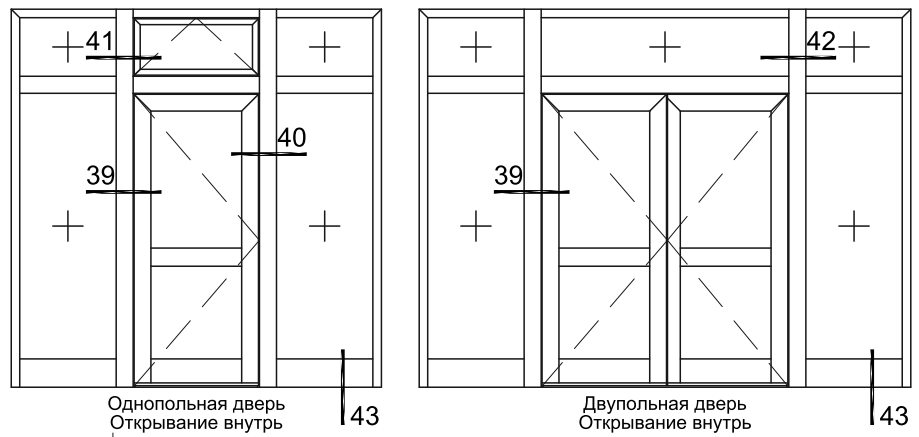
39.3



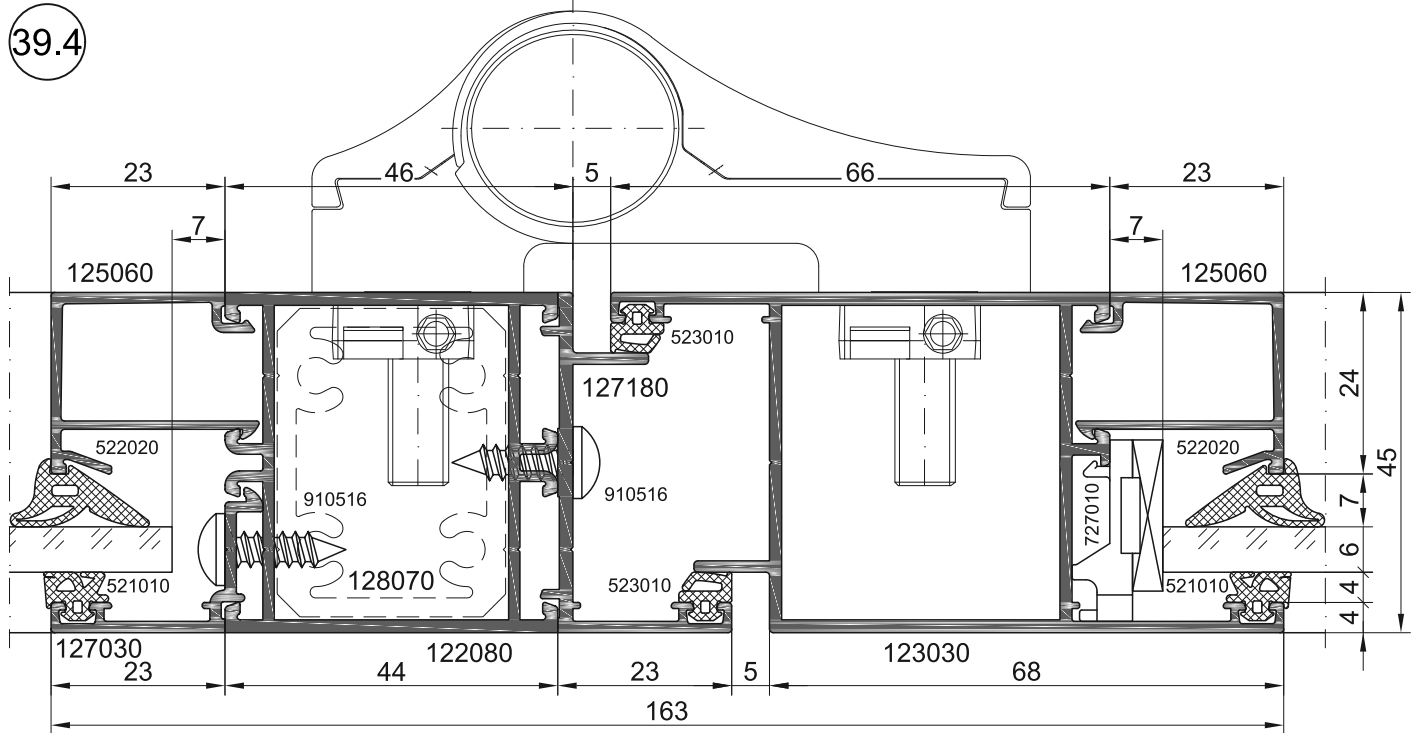
40.3



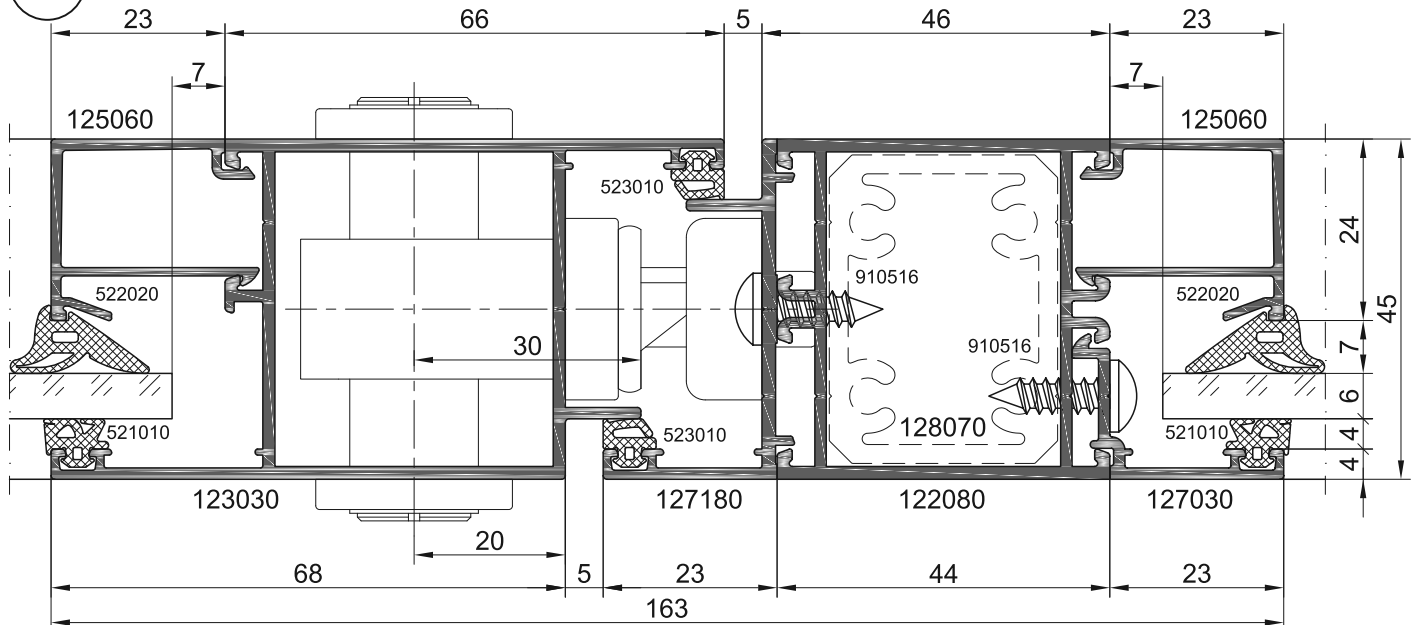
Сечения витражных конструкций



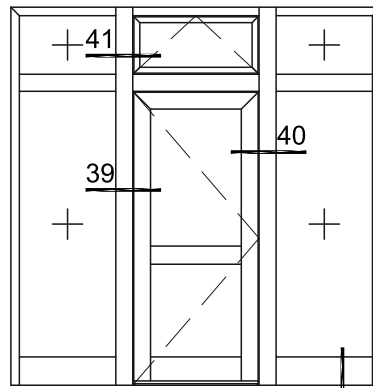
39.4



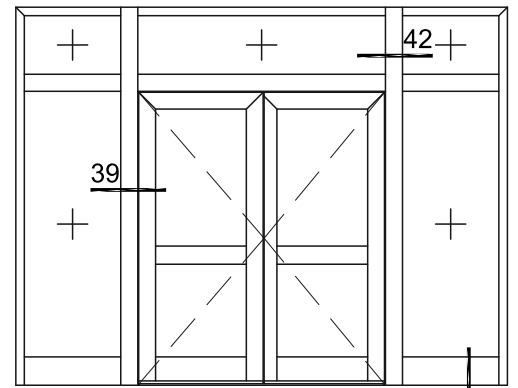
40.4



Сечения витражных конструкций

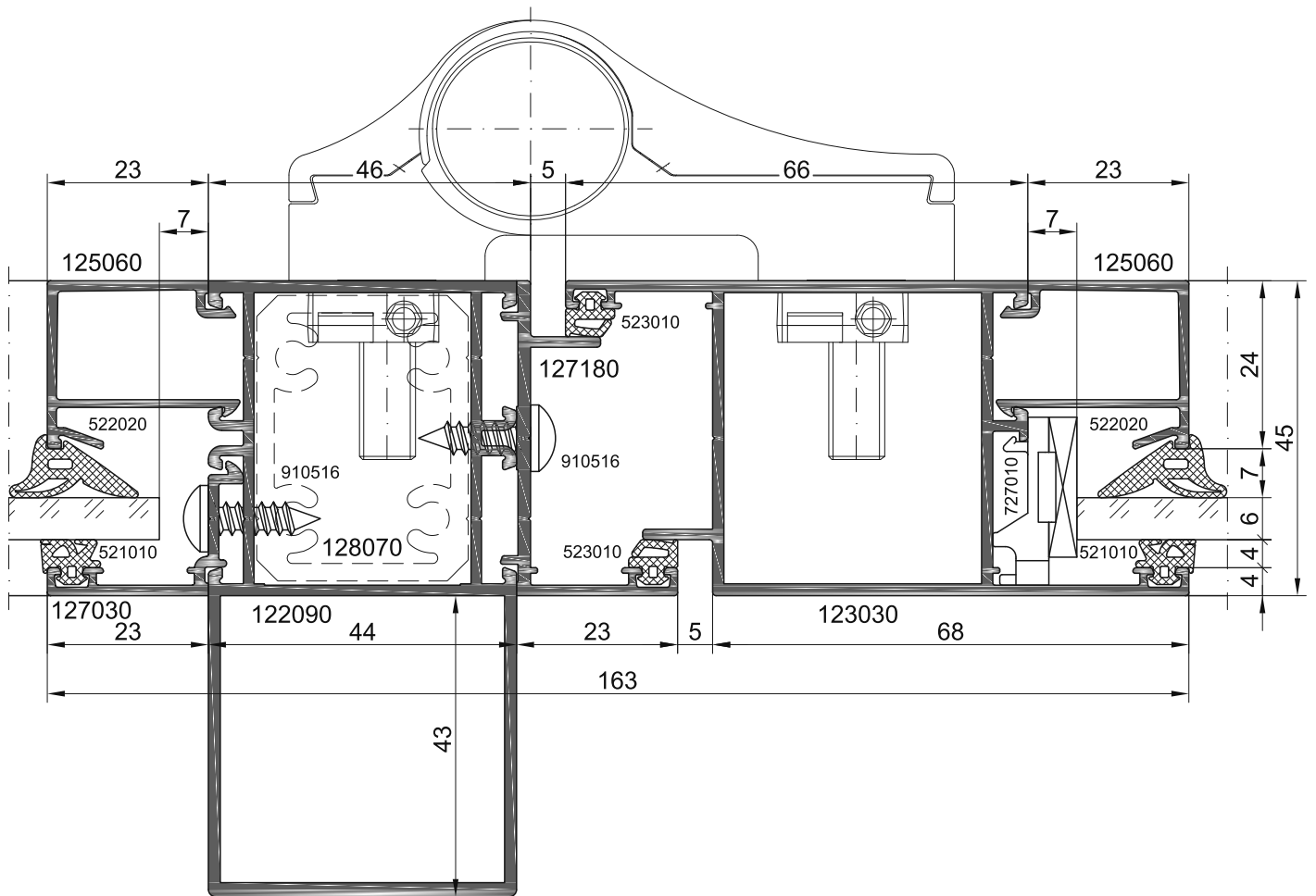


Однопанельная дверь
Открывание внутрь 43

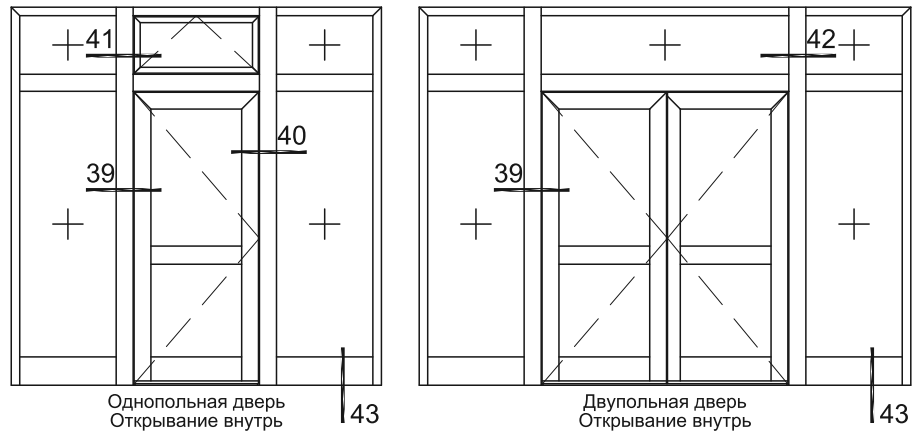


Двупанельная дверь
Открывание внутрь 43

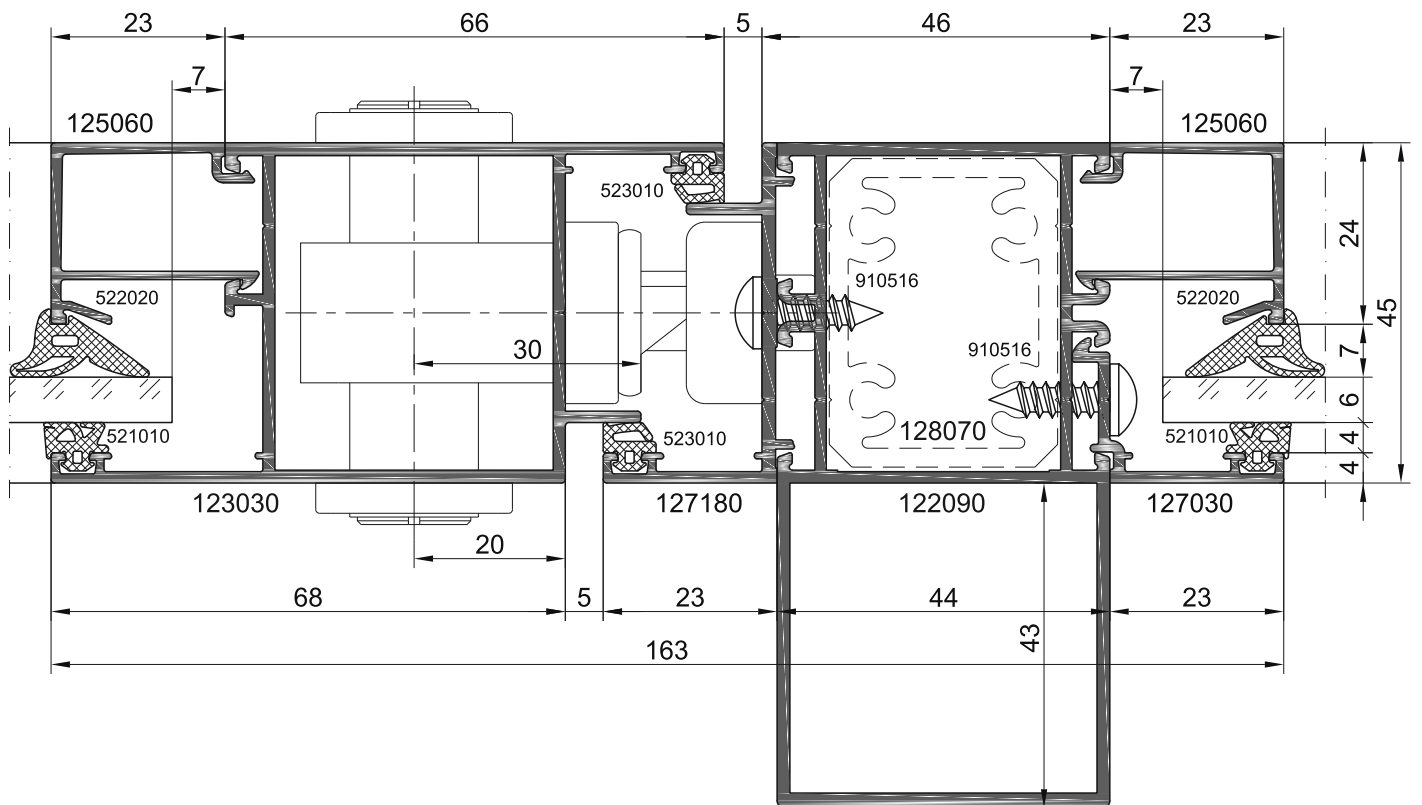
39.5



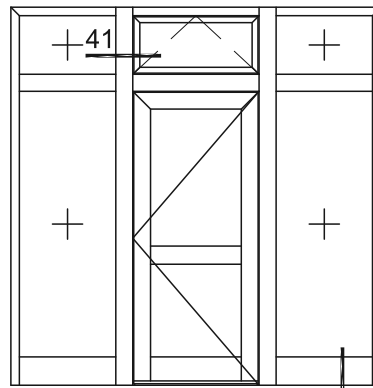
Сечения витражных конструкций



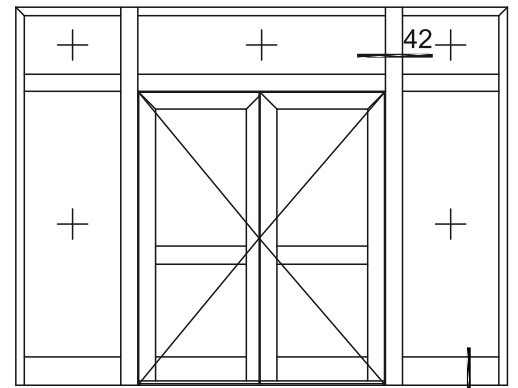
40.5



Сечения витражных конструкций

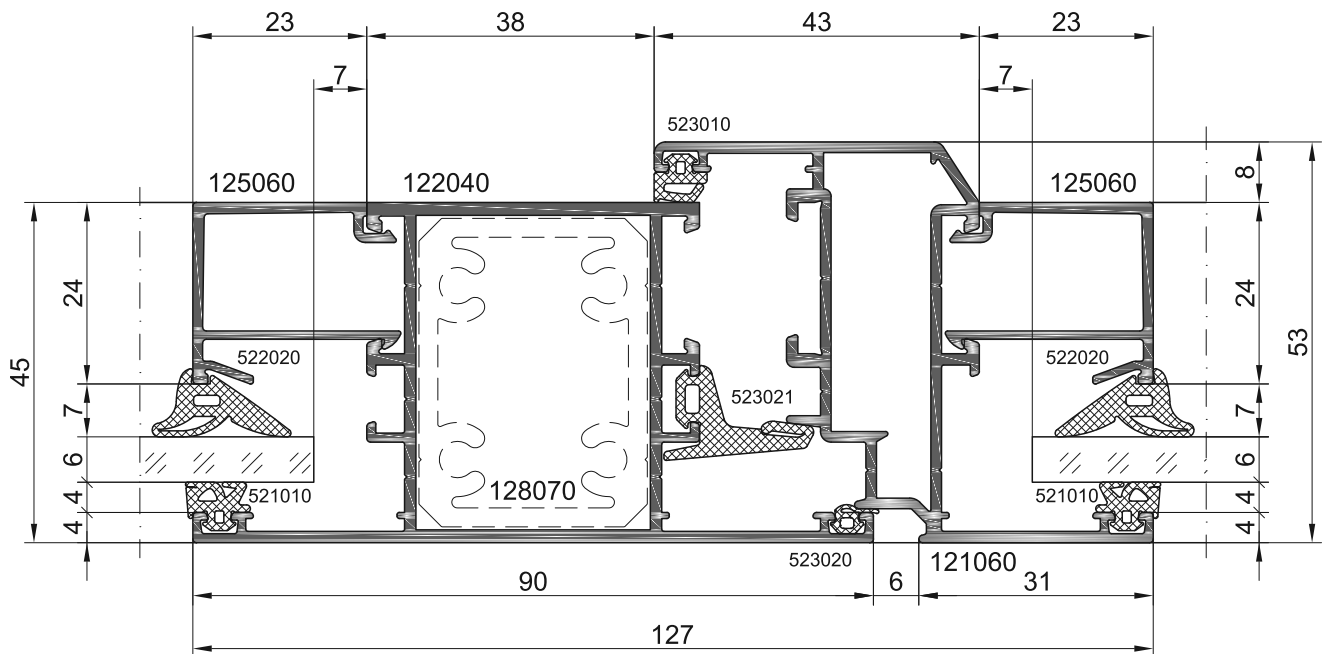


Однопанельная дверь
Открытие наружу, внутрь 43

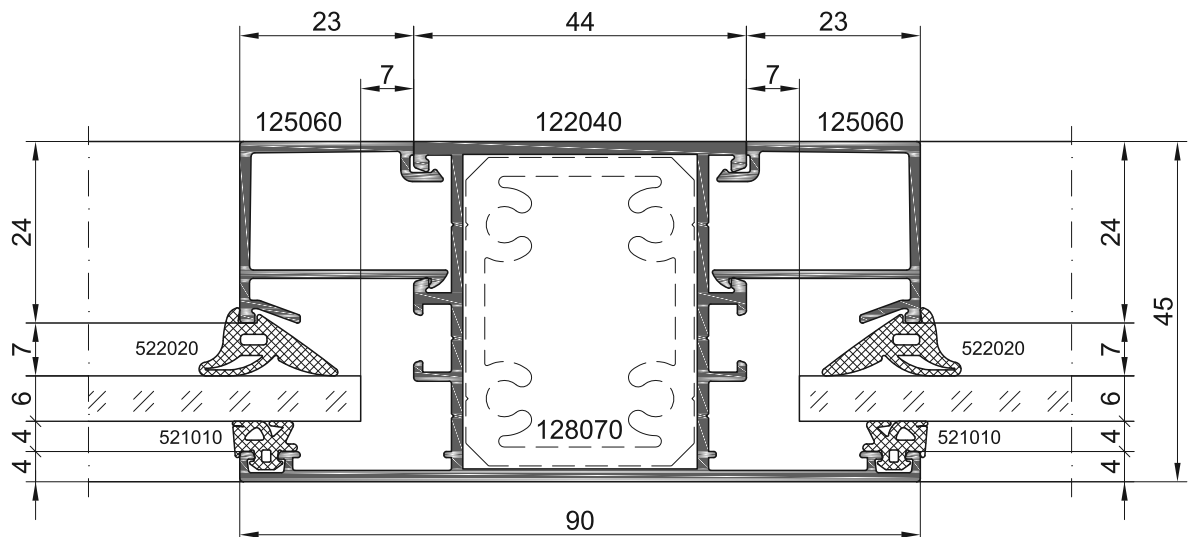


Двупанельная дверь
Открытие наружу, внутрь 43

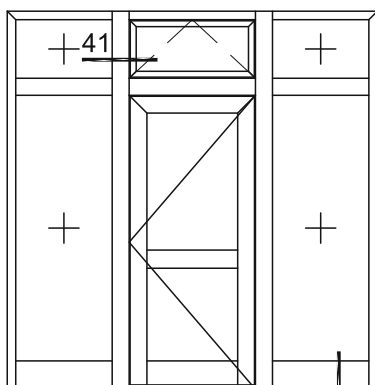
41.1



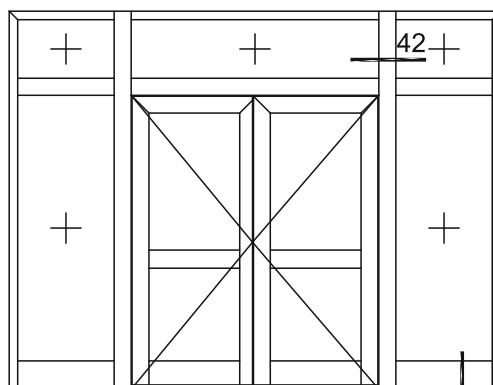
42.1



Сечения витражных конструкций

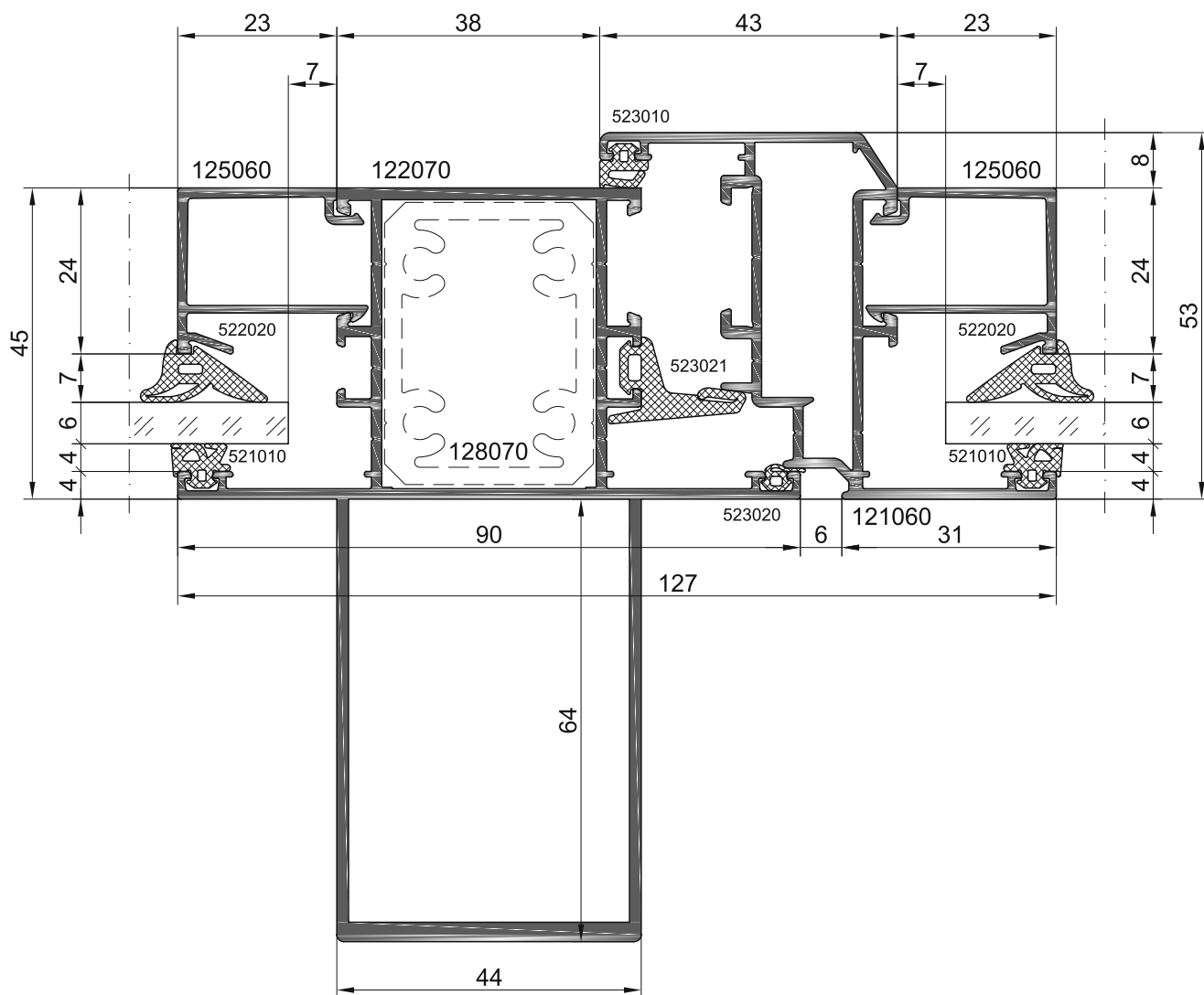


Однопанельная дверь
Открытие наружу, внутрь | 43

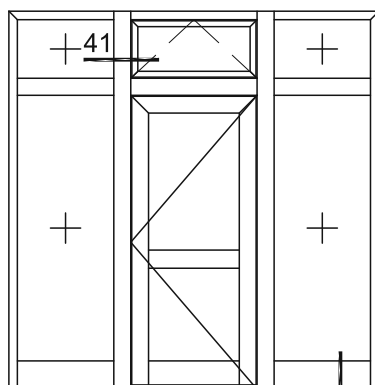


Двупанельная дверь
Открытие наружу, внутрь | 43

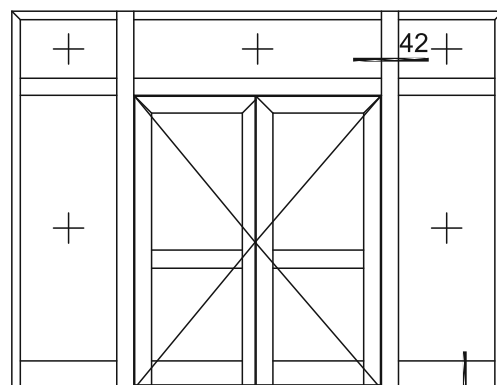
41.2



Сечения витражных конструкций

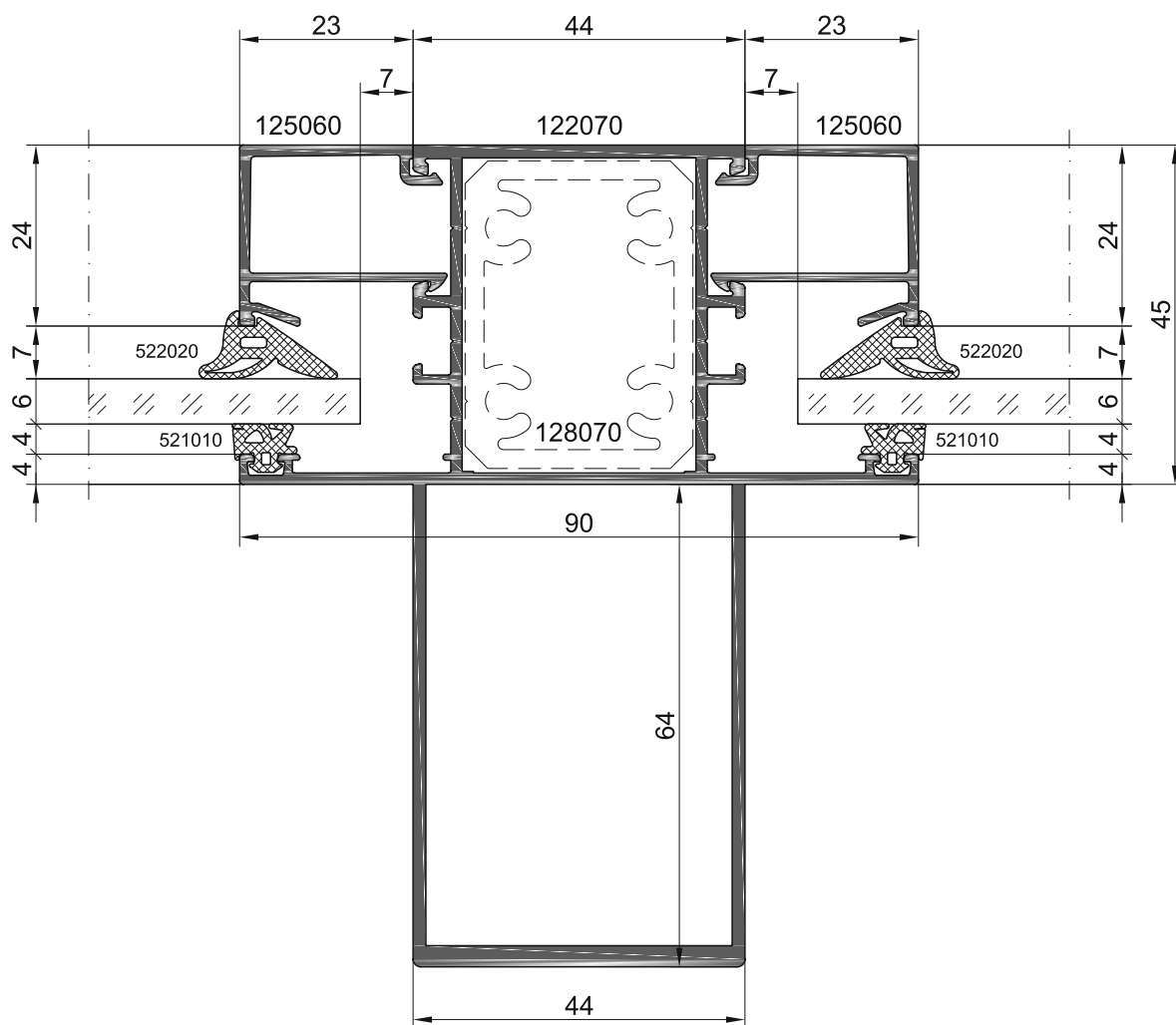


Однопанельная дверь
Открывание наружу, внутрь | 43

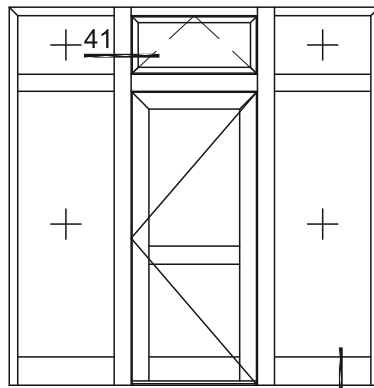


Двупанельная дверь
Открывание наружу, внутрь | 43

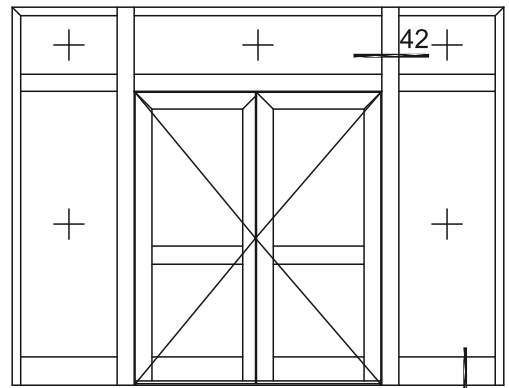
42.2



Сечения витражных конструкций

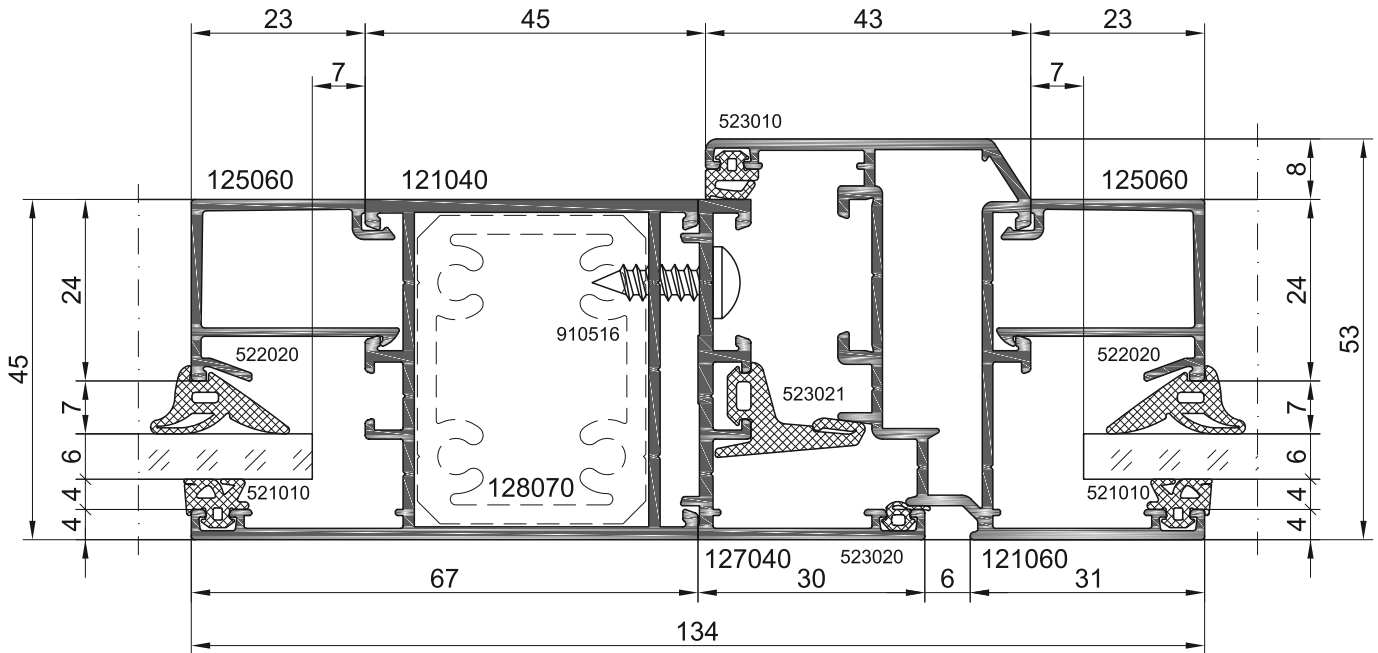


Однопольная дверь
Открытие наружу, внутрь 43

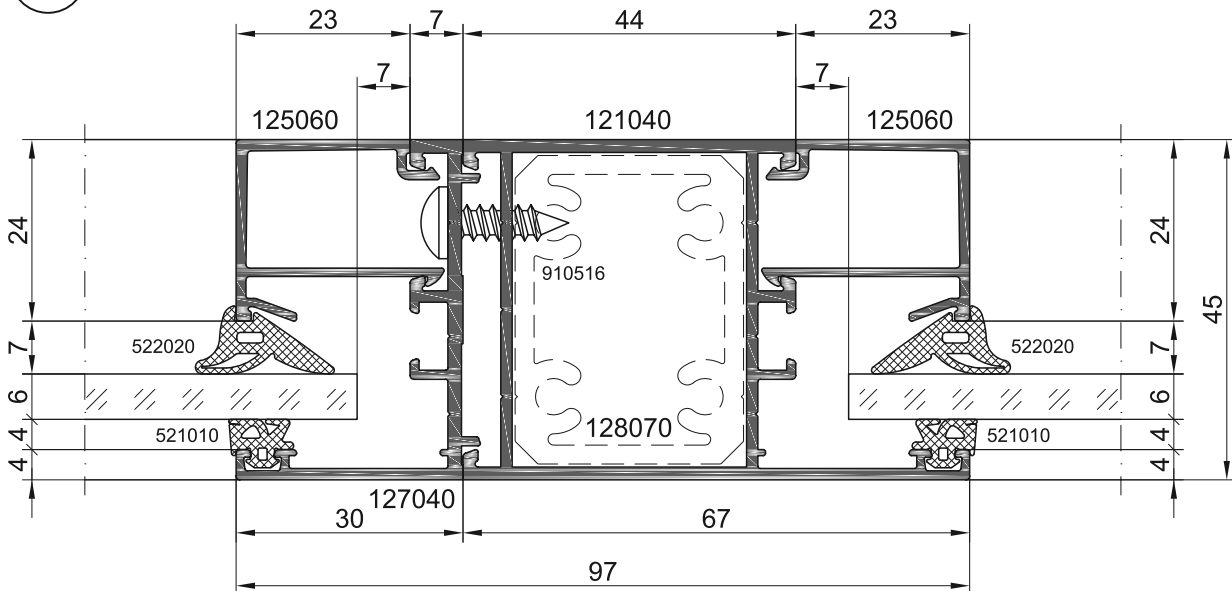


Двупольная дверь
Открытие наружу, внутрь 43

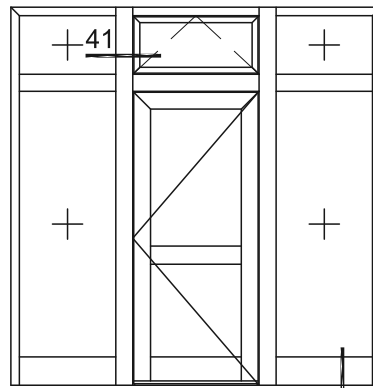
41.3



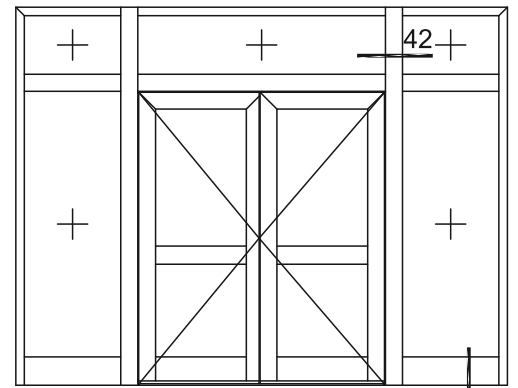
42.3



Сечения витражных конструкций

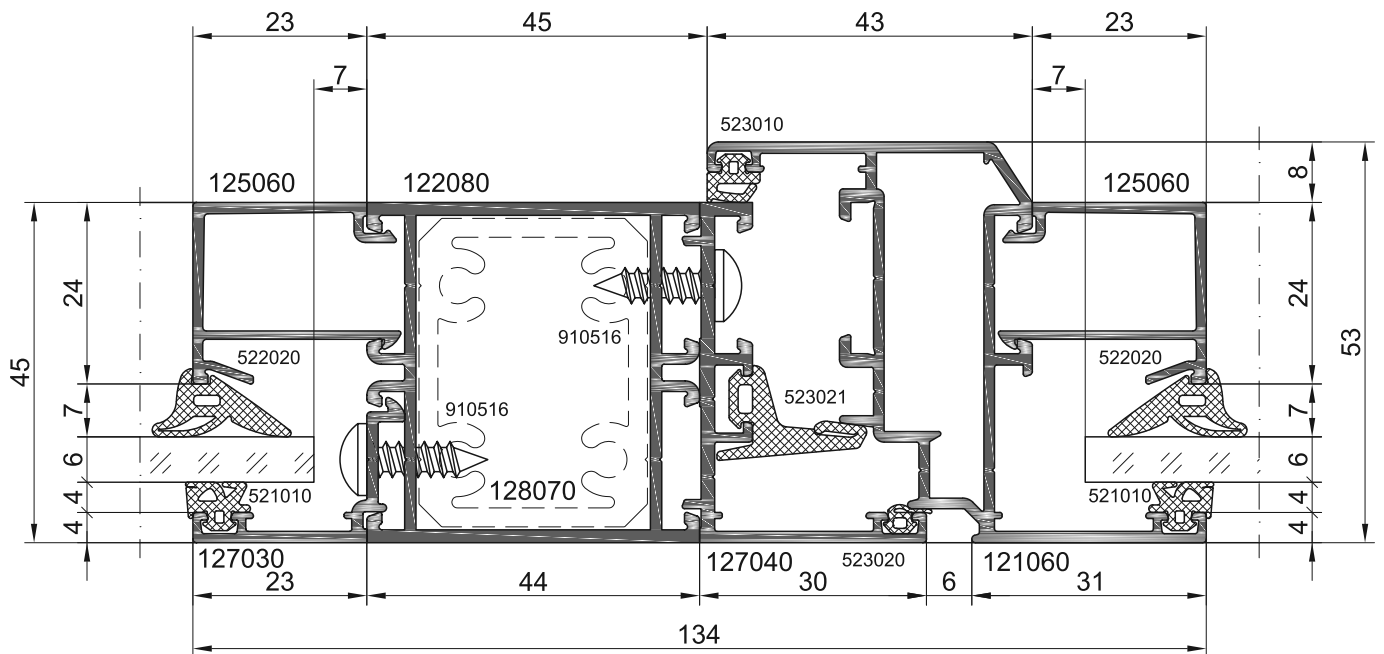


Однопанельная дверь
Открытие наружу, внутрь 43

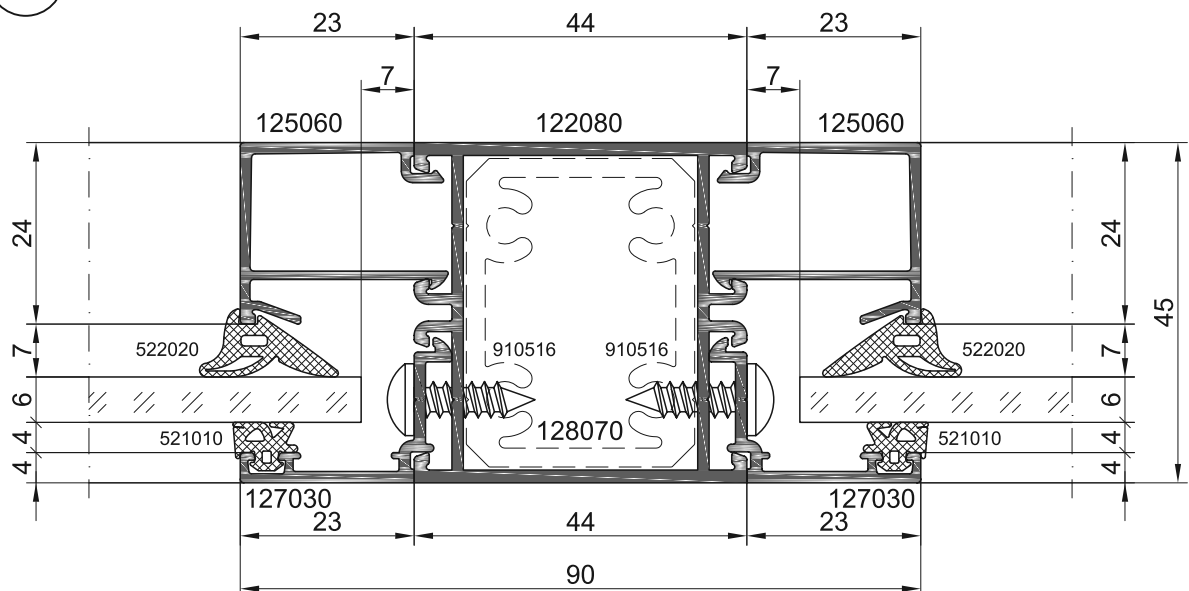


Двупанельная дверь
Открытие наружу, внутрь 43

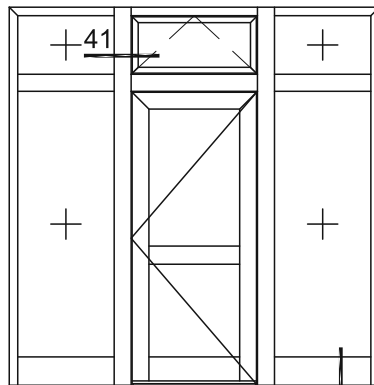
41.4



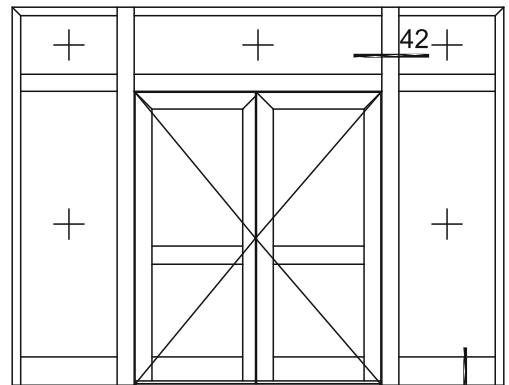
42.4



Сечения витражных конструкций

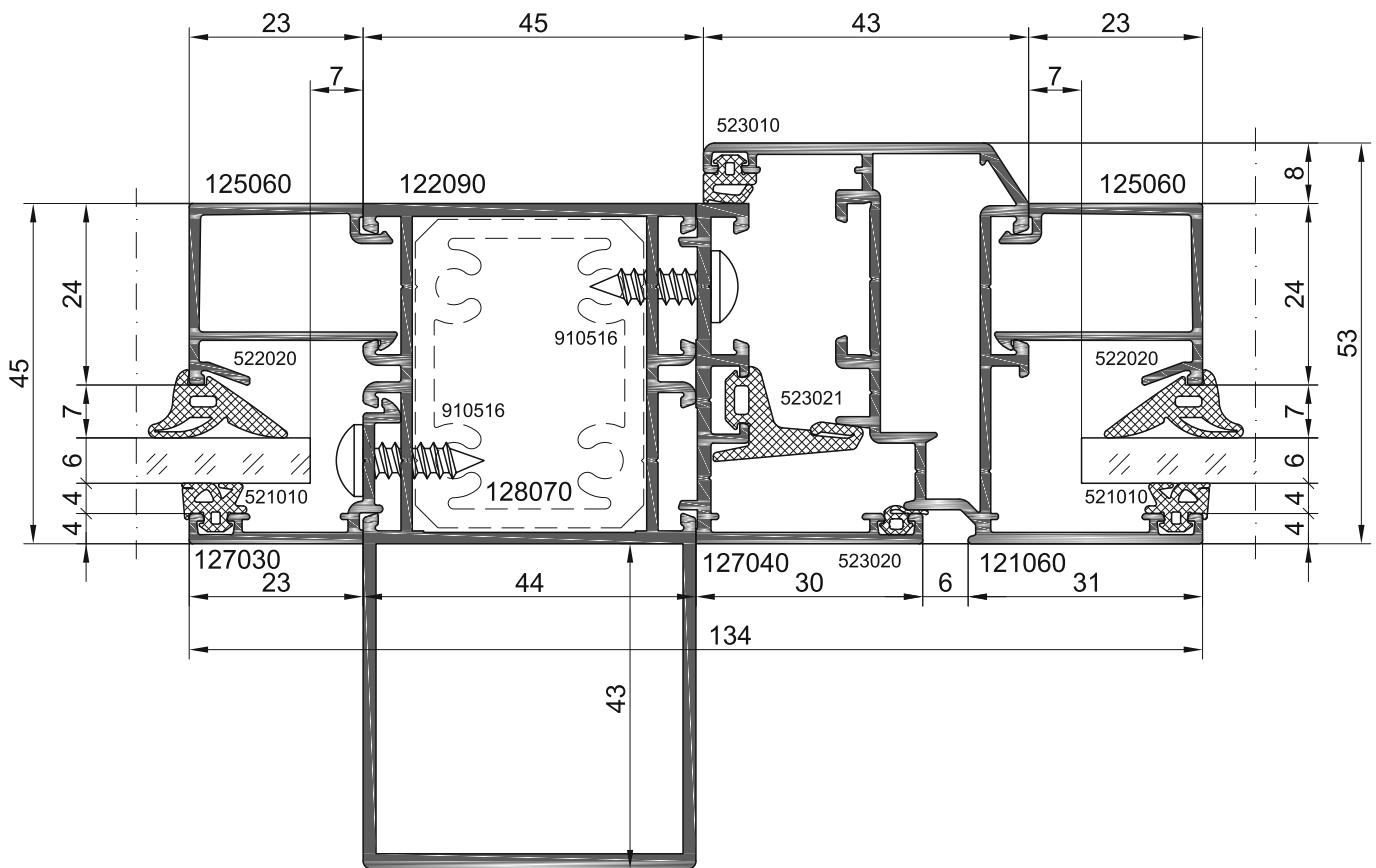


Однопанельная дверь
Открытие наружу, внутрь 43

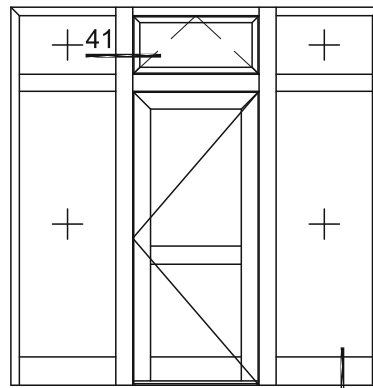


Двупанельная дверь
Открытие наружу, внутрь 43

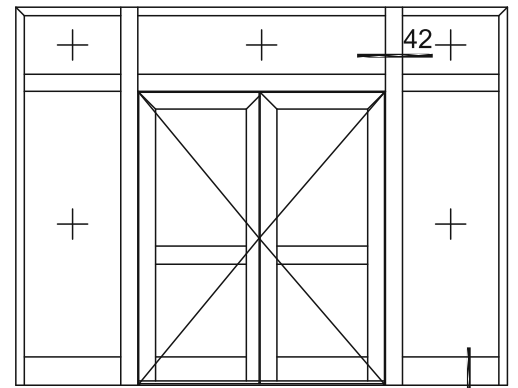
41.5



Сечения витражных конструкций

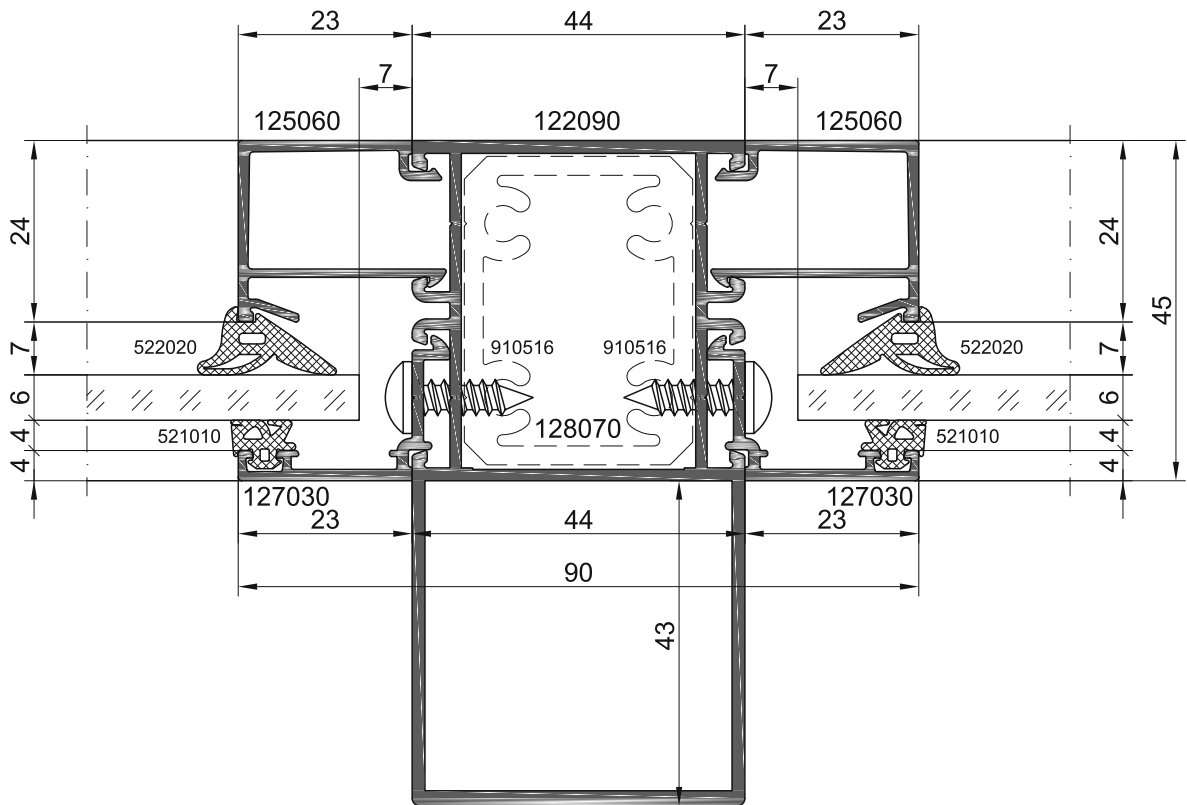


Однопанельная дверь
Открытие наружу, внутрь | 43

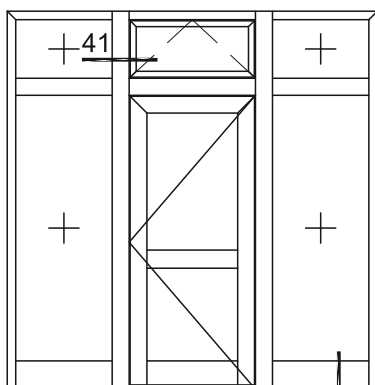


Двупанельная дверь
Открытие наружу, внутрь | 43

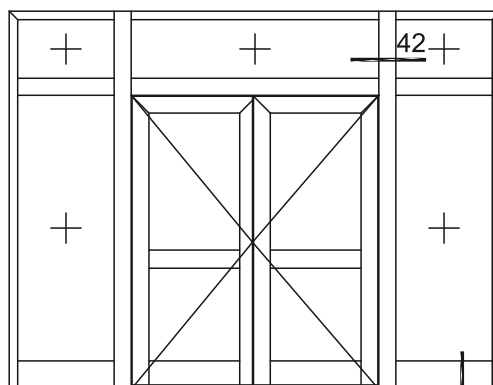
42.5



Сечения витражных конструкций

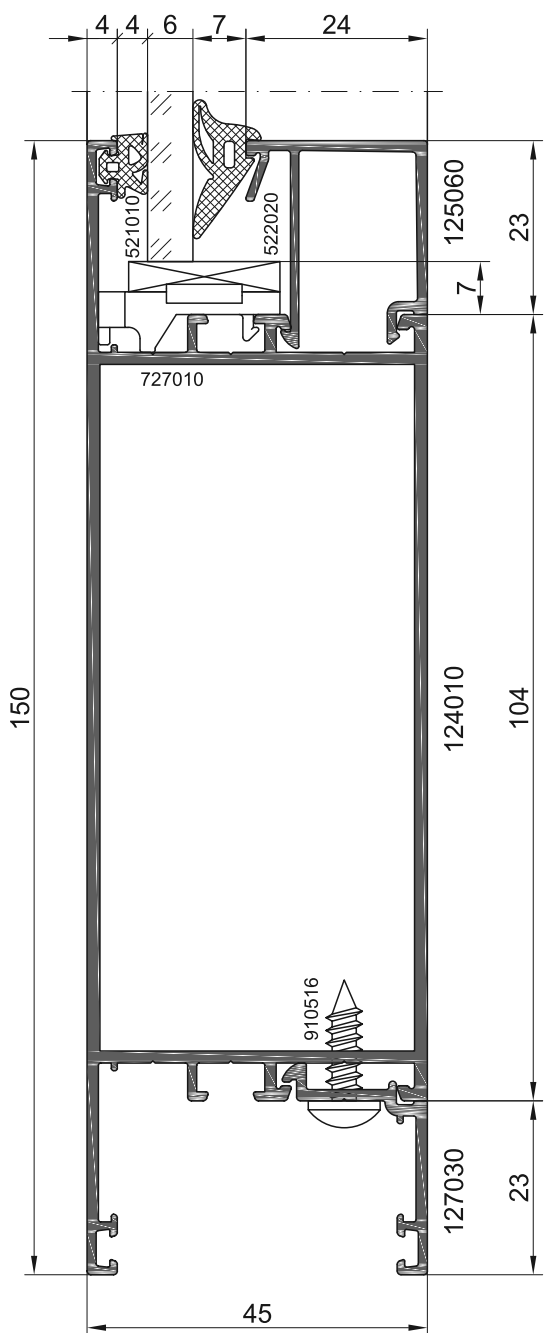


Однопанельная дверь
Открытие наружу, внутрь 43

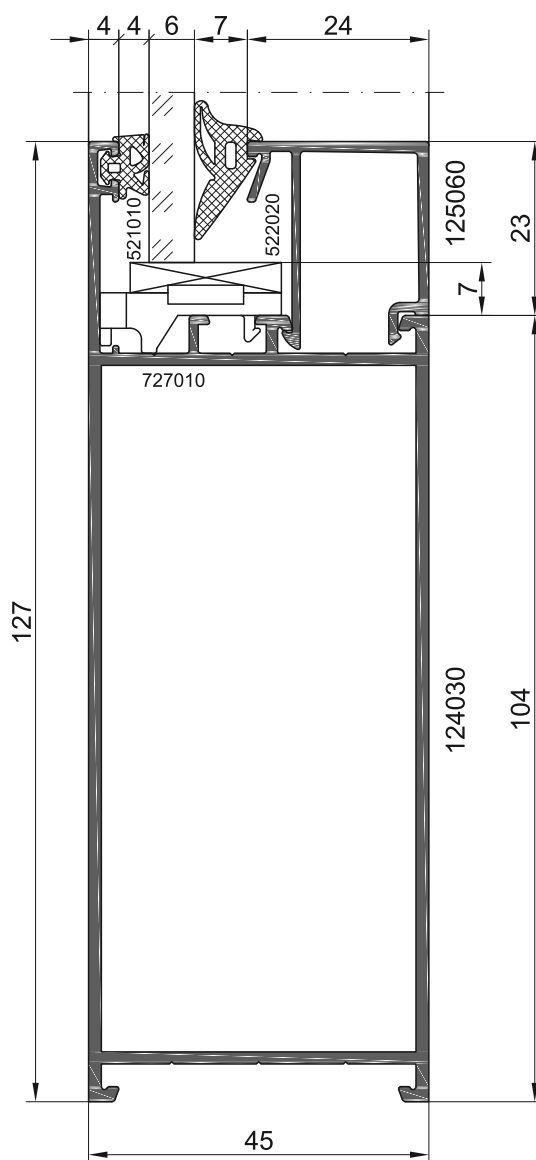


Двупанельная дверь
Открытие наружу, внутрь 43

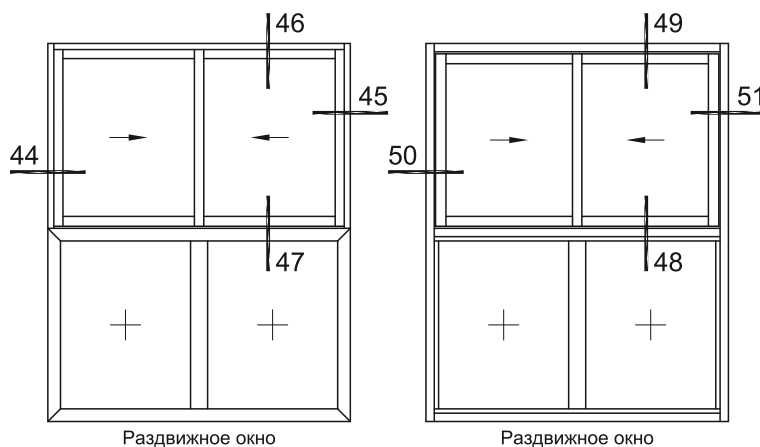
43.1



43.2



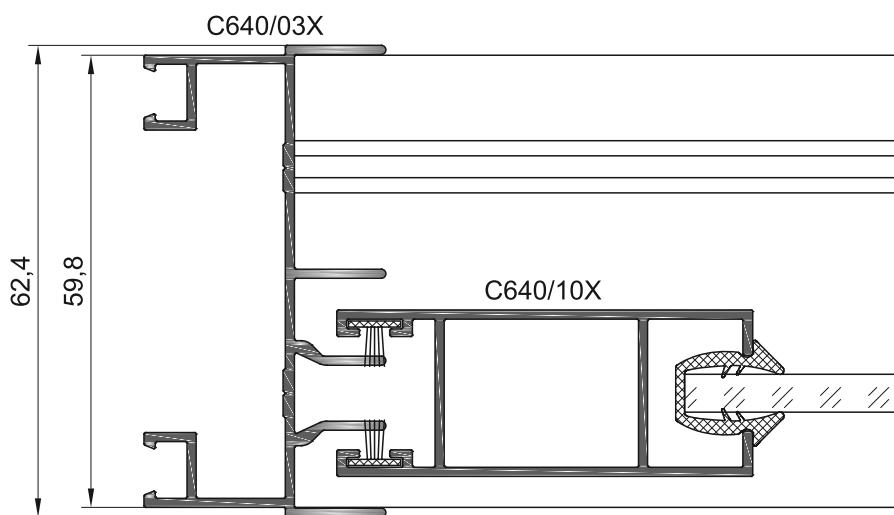
Сечения балконных конструкций



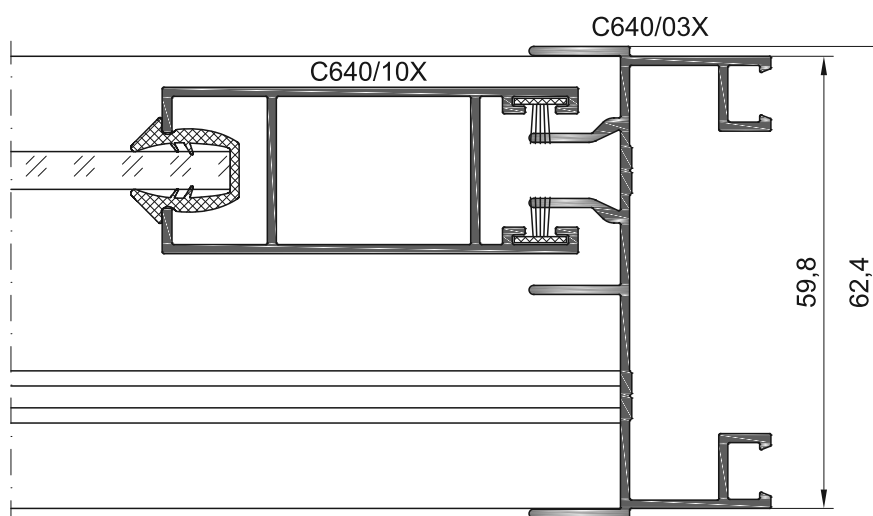
Раздвижное окно

Раздвижное окно

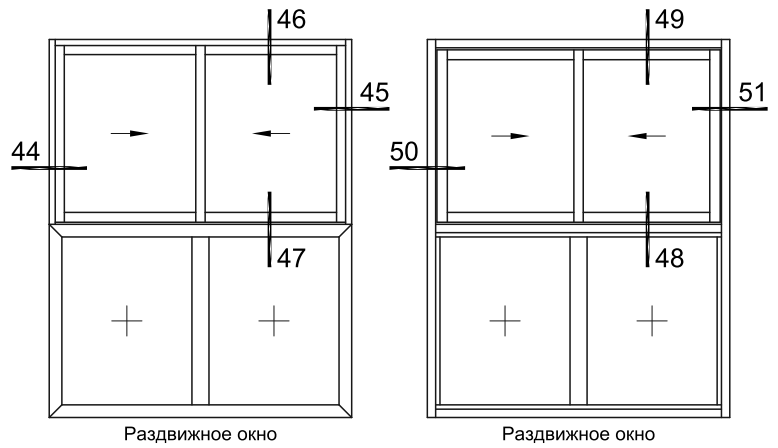
44



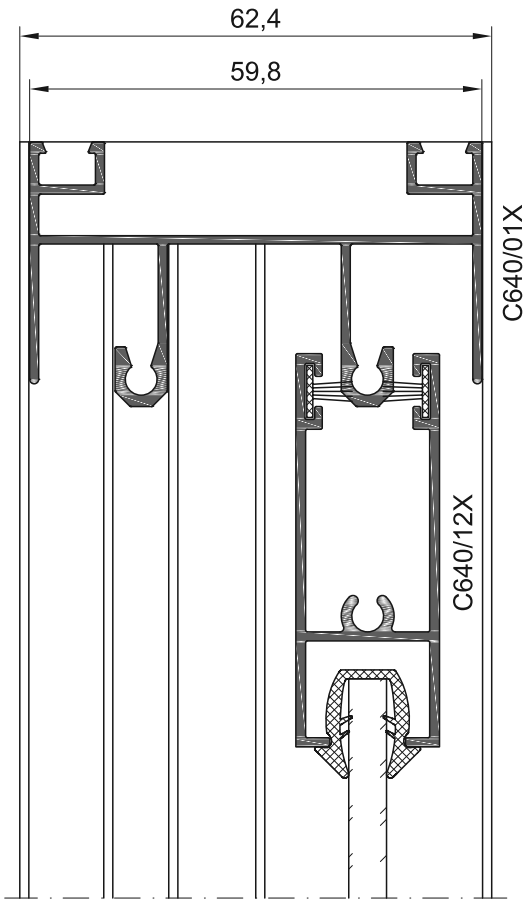
45



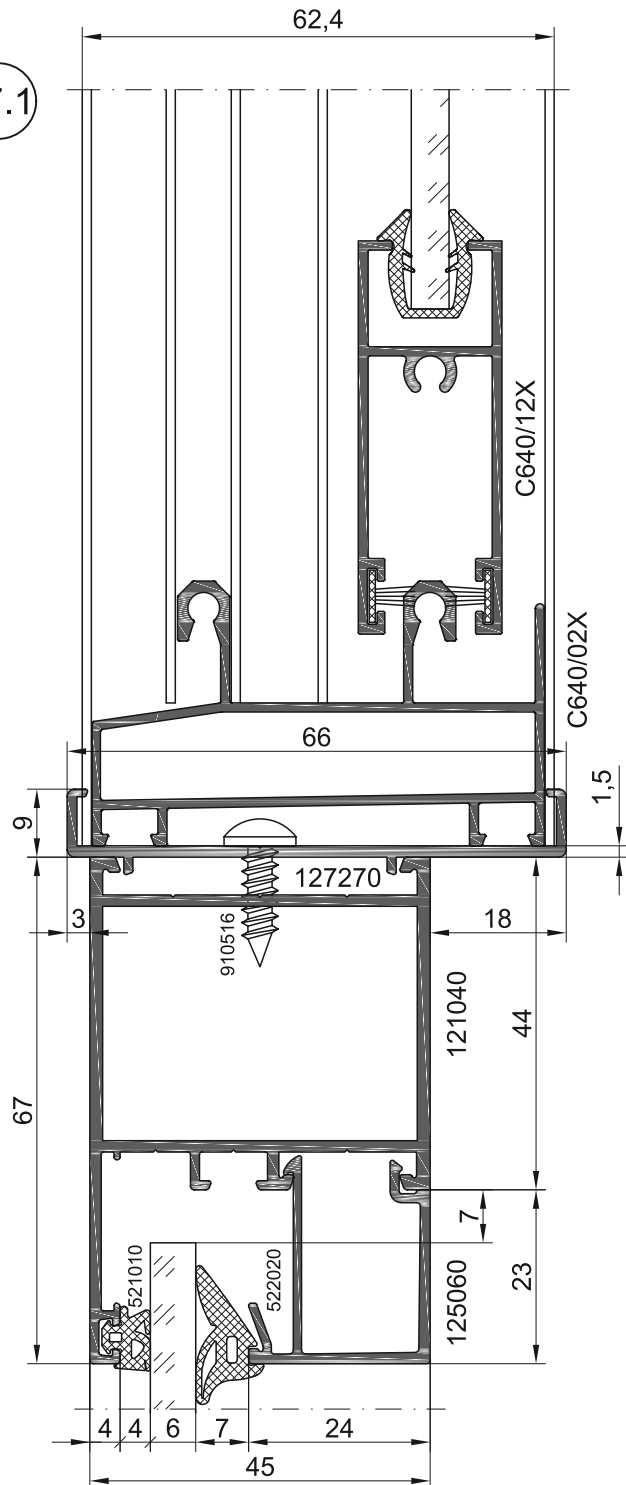
Сечения балконных конструкций



46

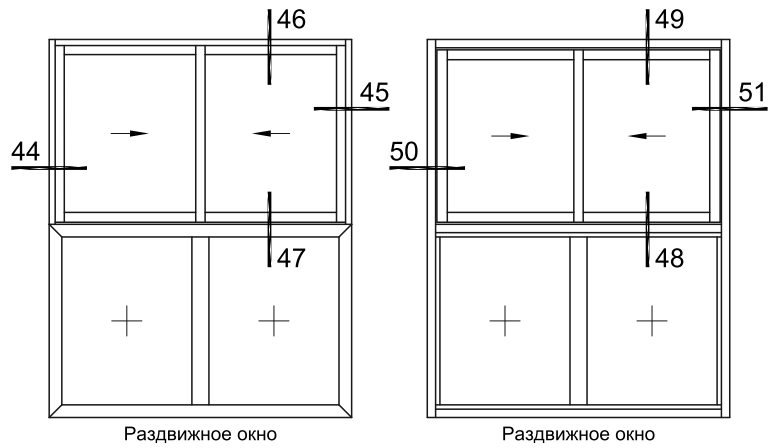
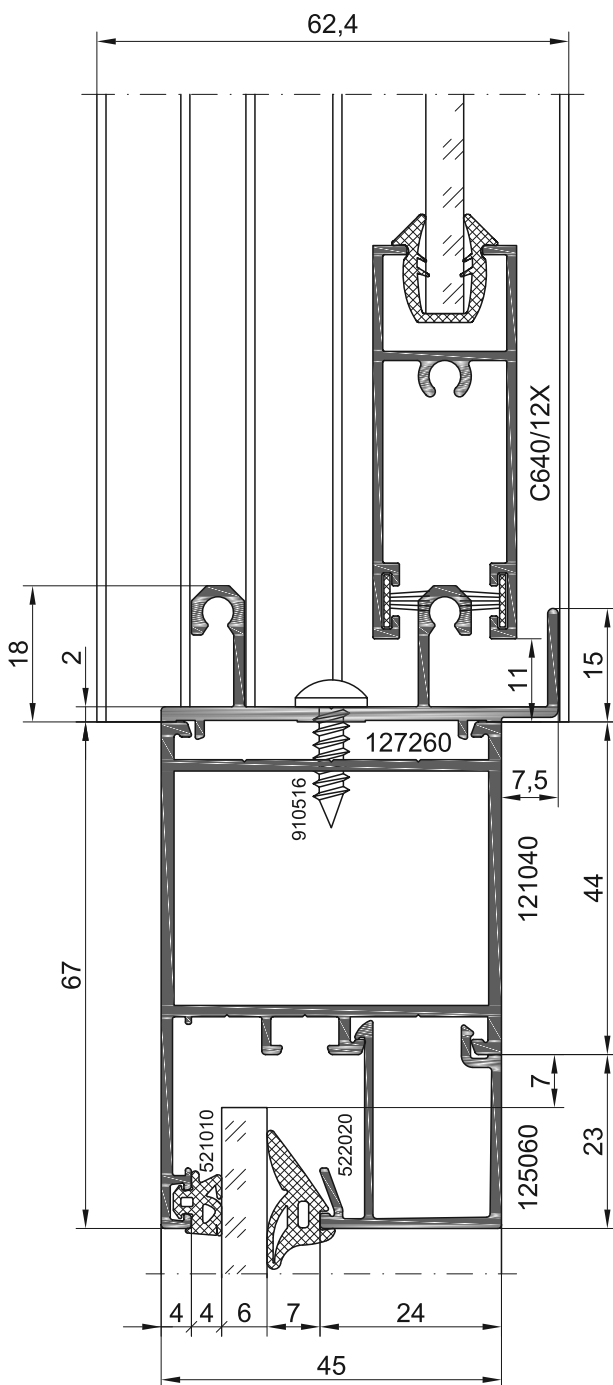


47.1

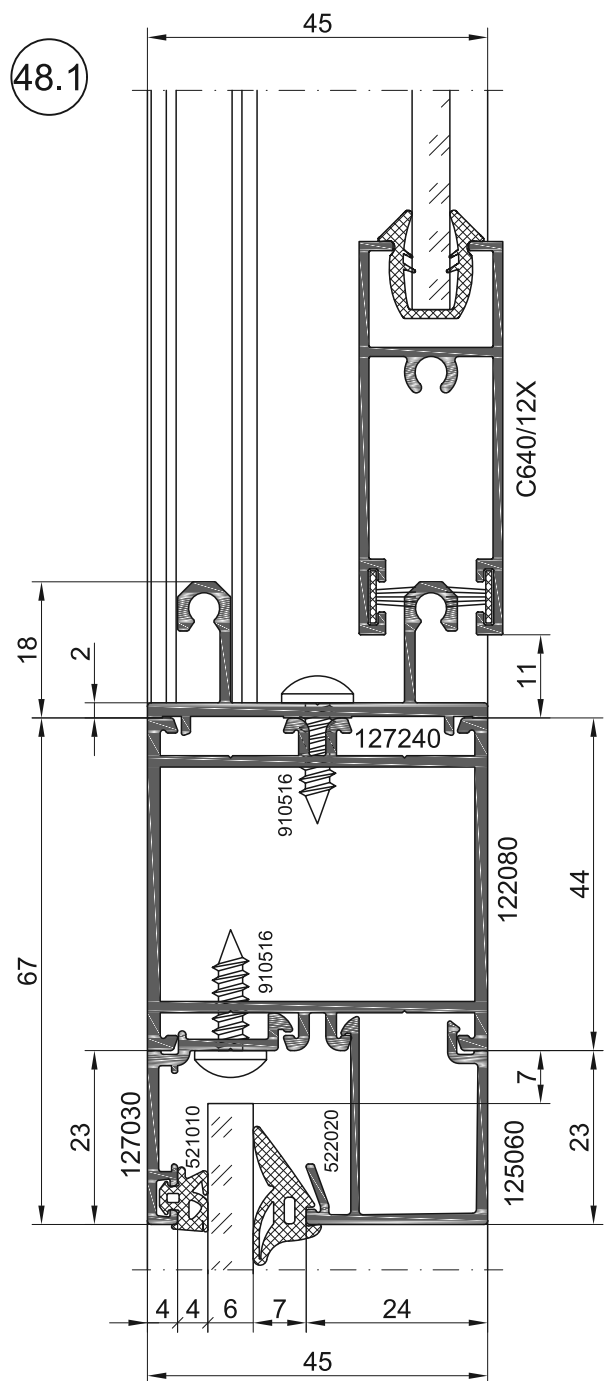


Сечения балконных конструкций

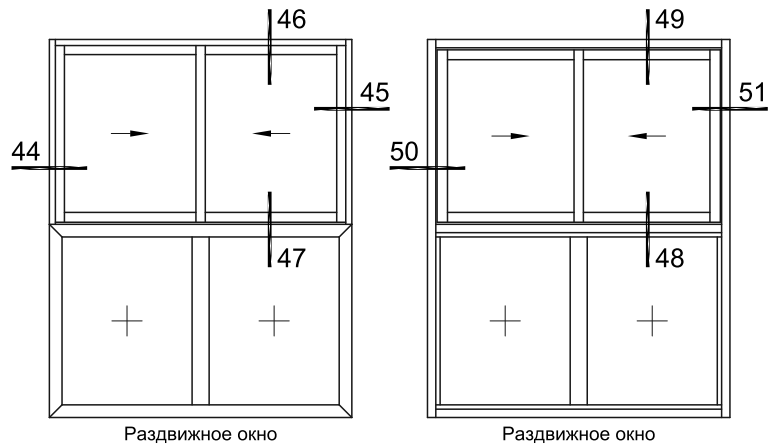
47.2



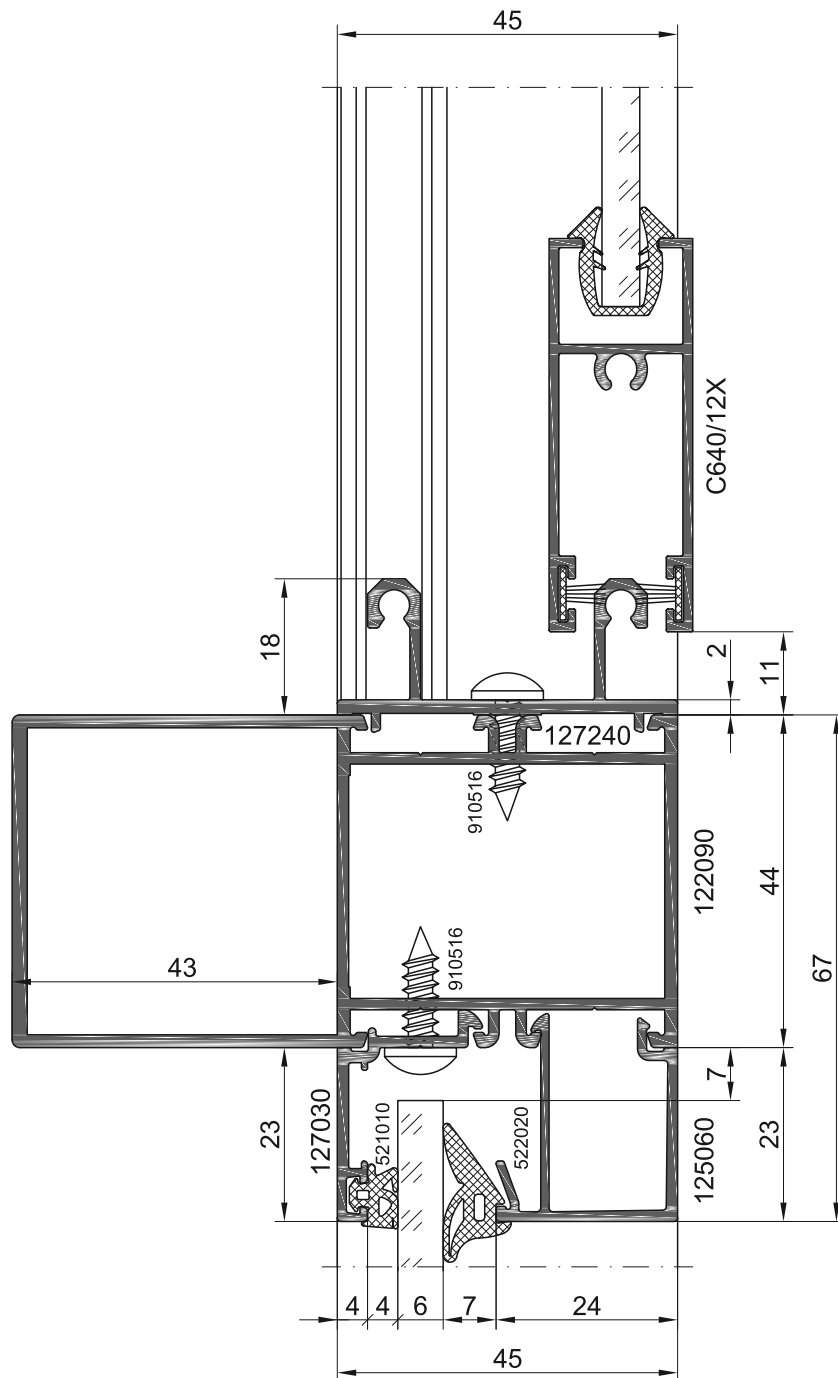
48.1



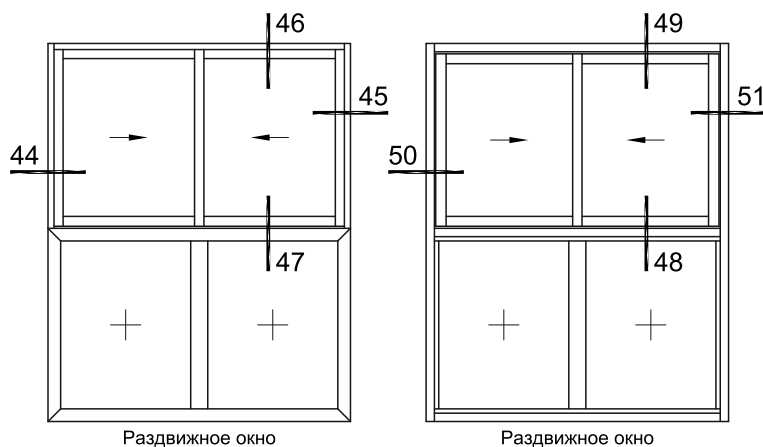
Сечения балконных конструкций



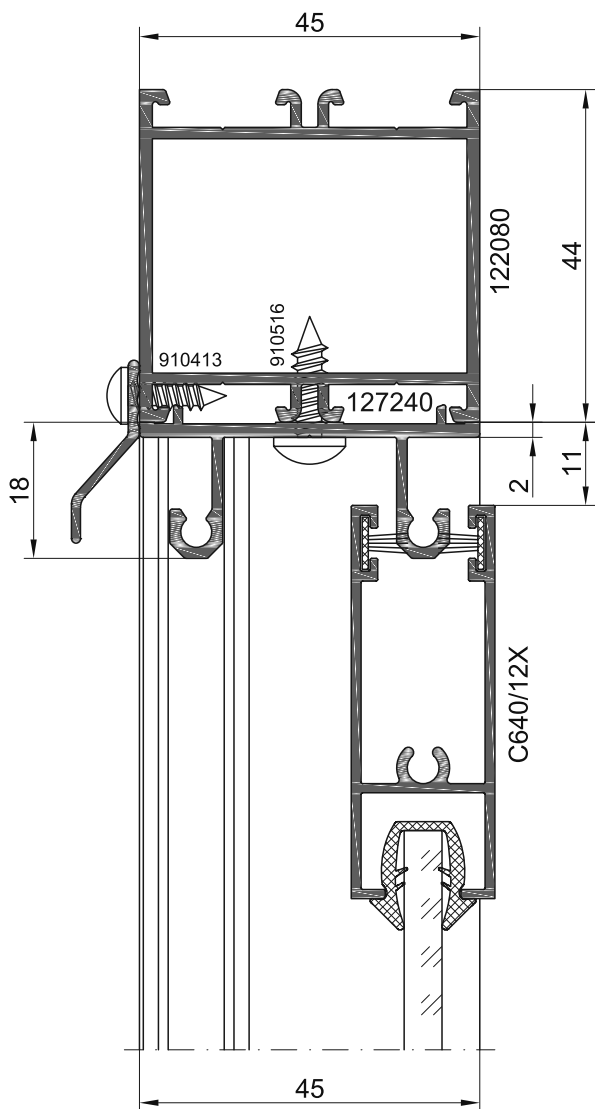
48.2



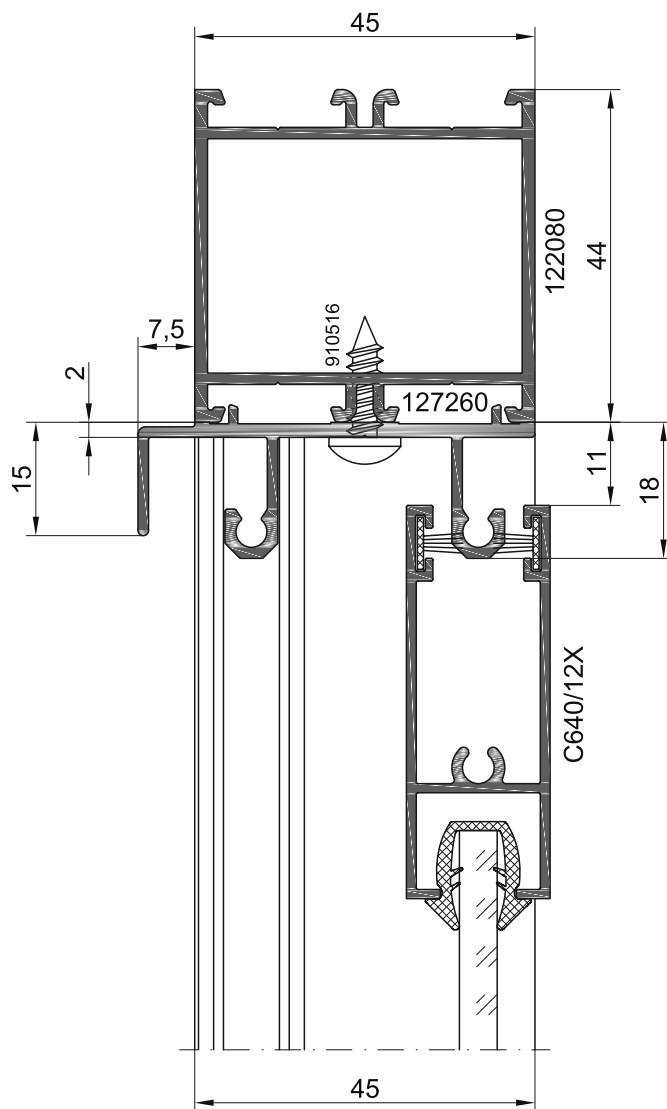
Сечения балконных конструкций



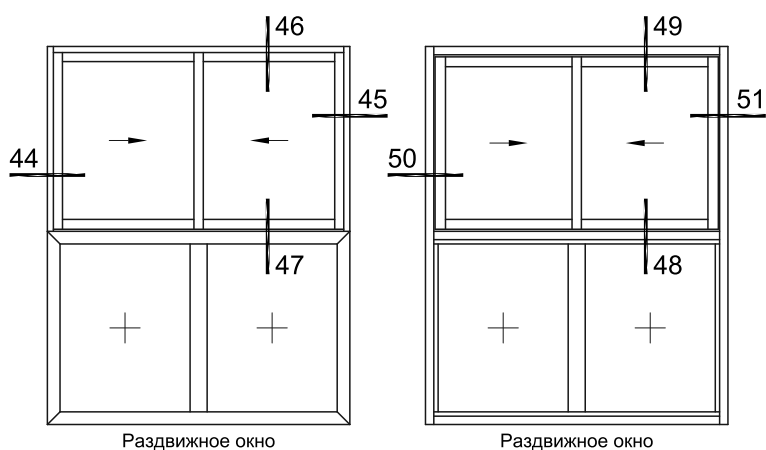
49.1



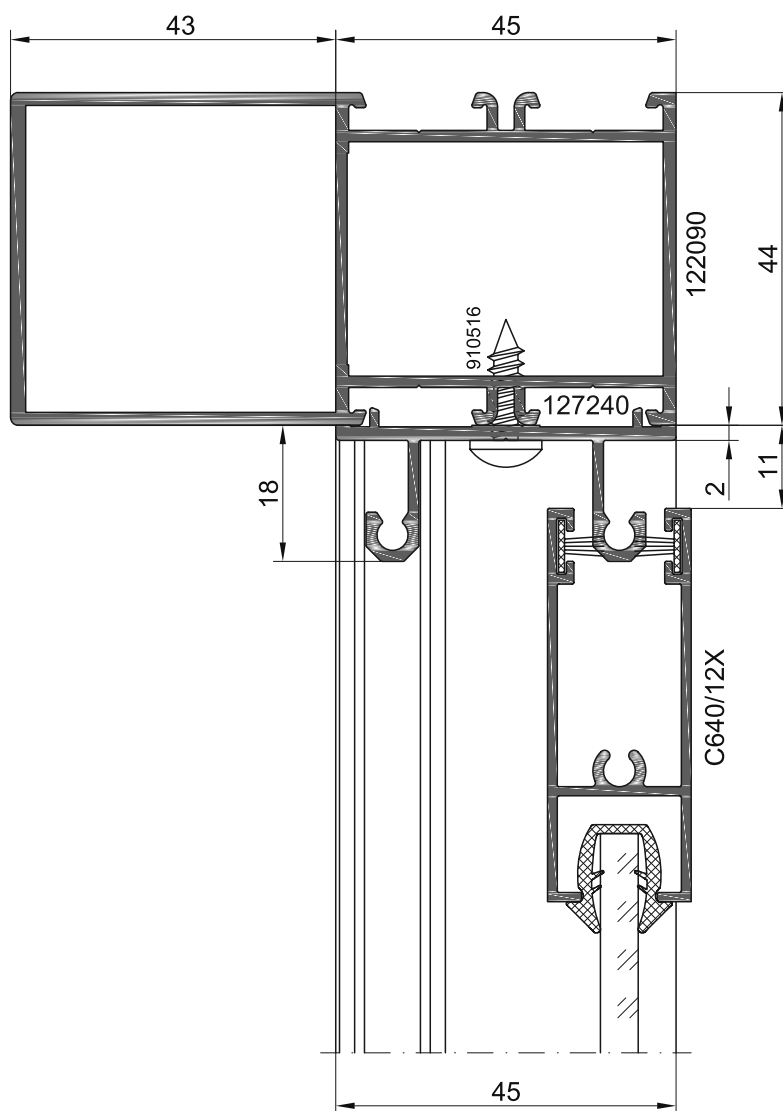
49.2



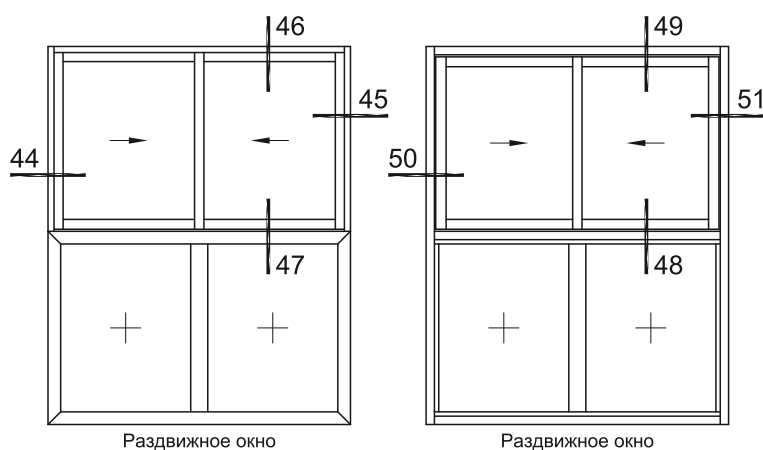
Сечения балконных конструкций



49.3



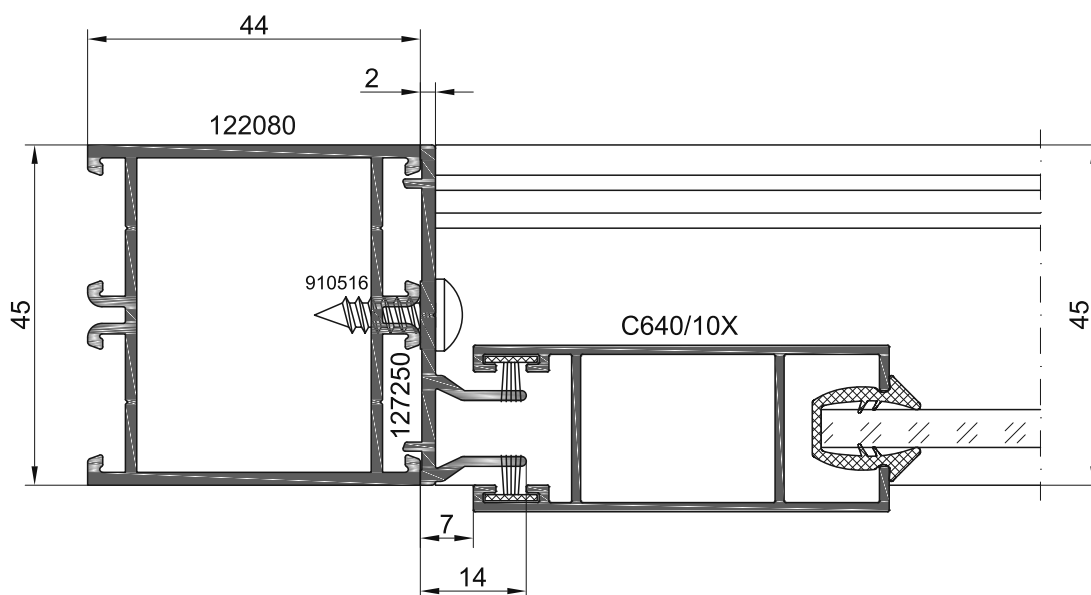
Сечения балконных конструкций



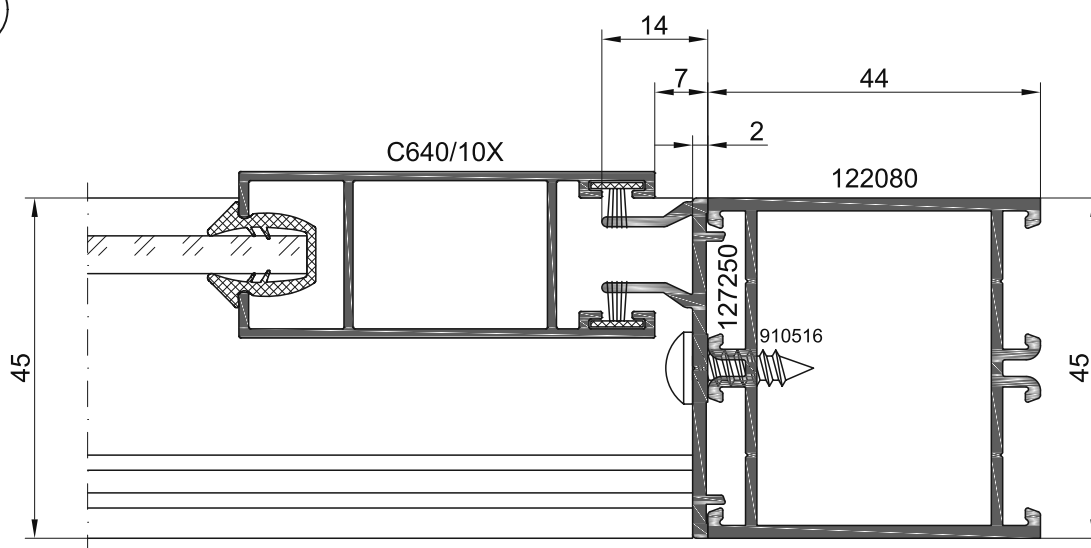
Раздвижное окно

Раздвижное окно

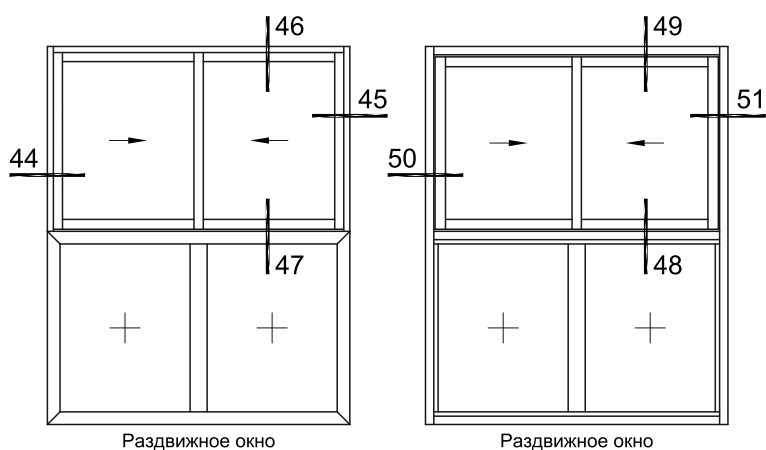
50.1



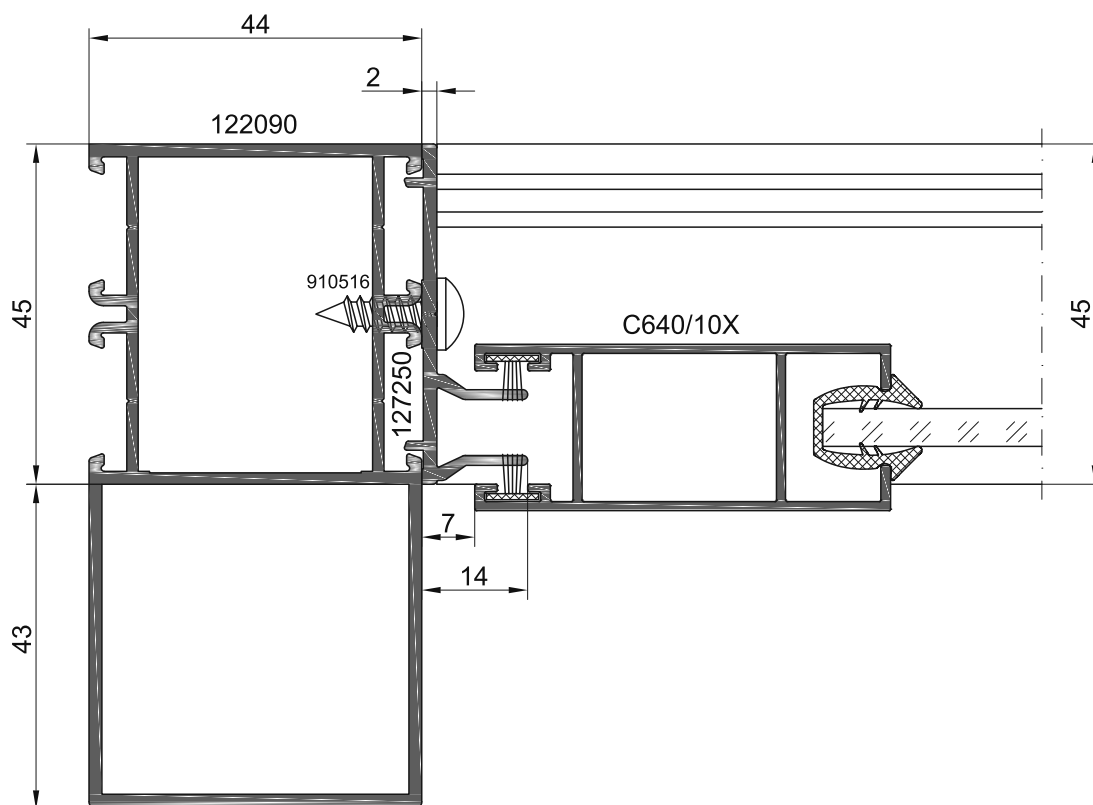
51.1



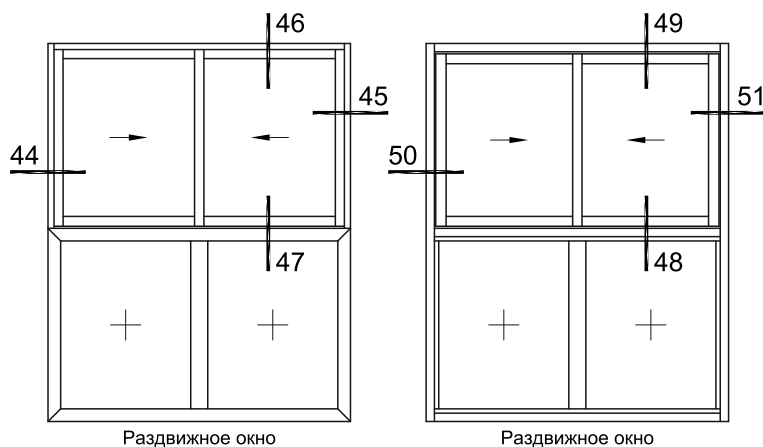
Сечения балконных конструкций



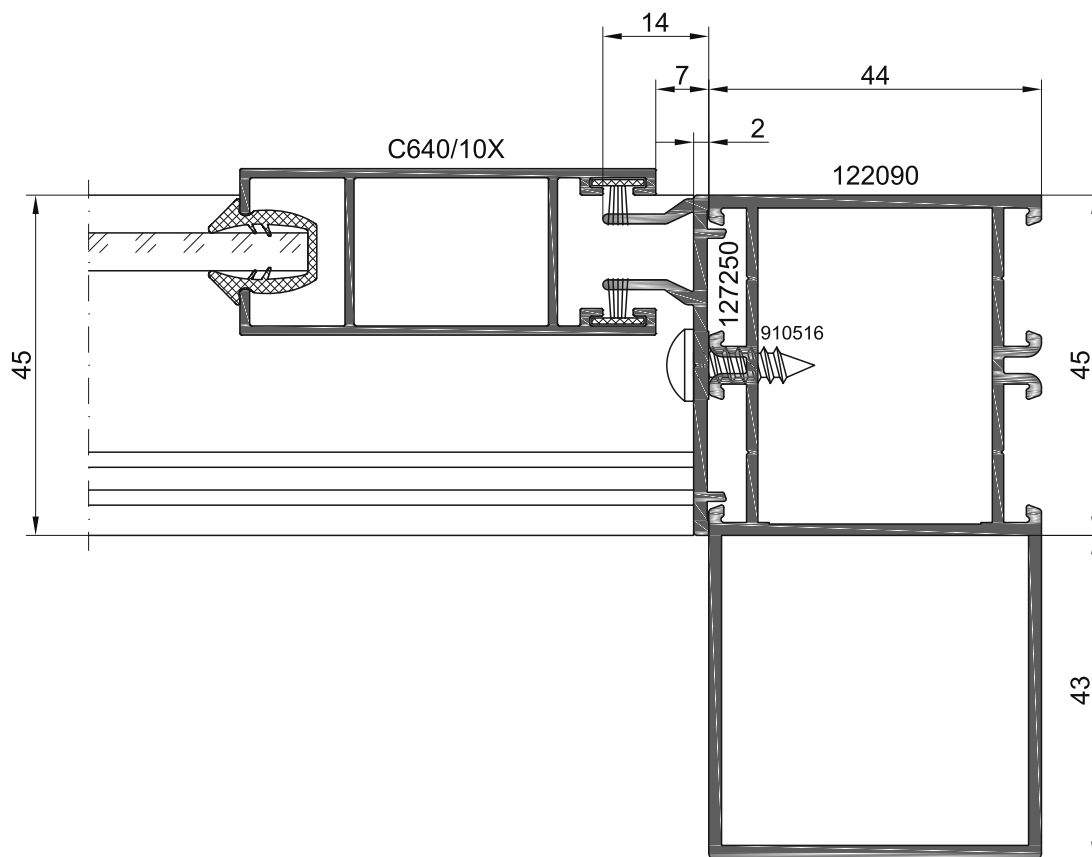
50.2



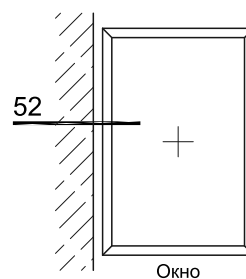
Сечения балконных конструкций



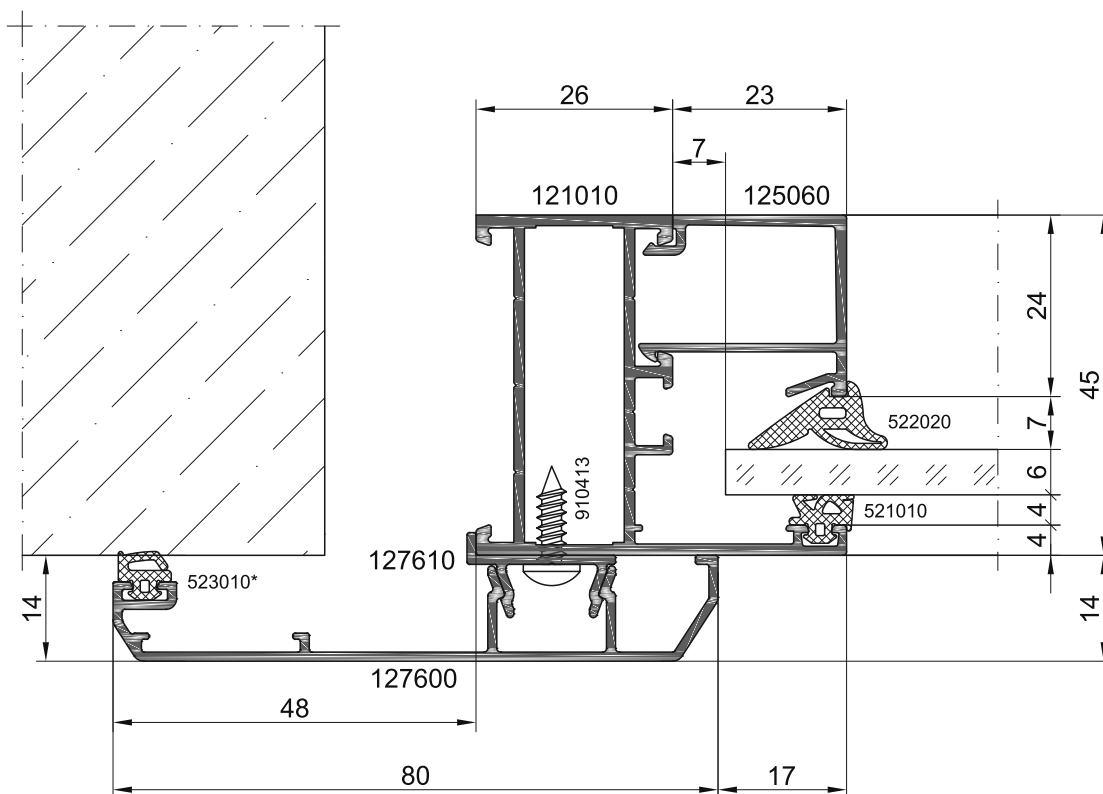
51.2



Сечение оформления оконной конструкции

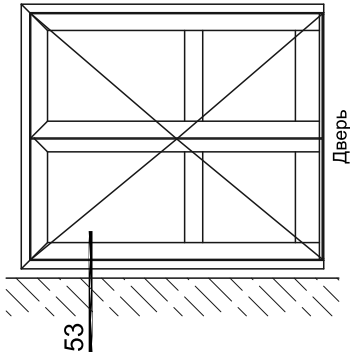


52

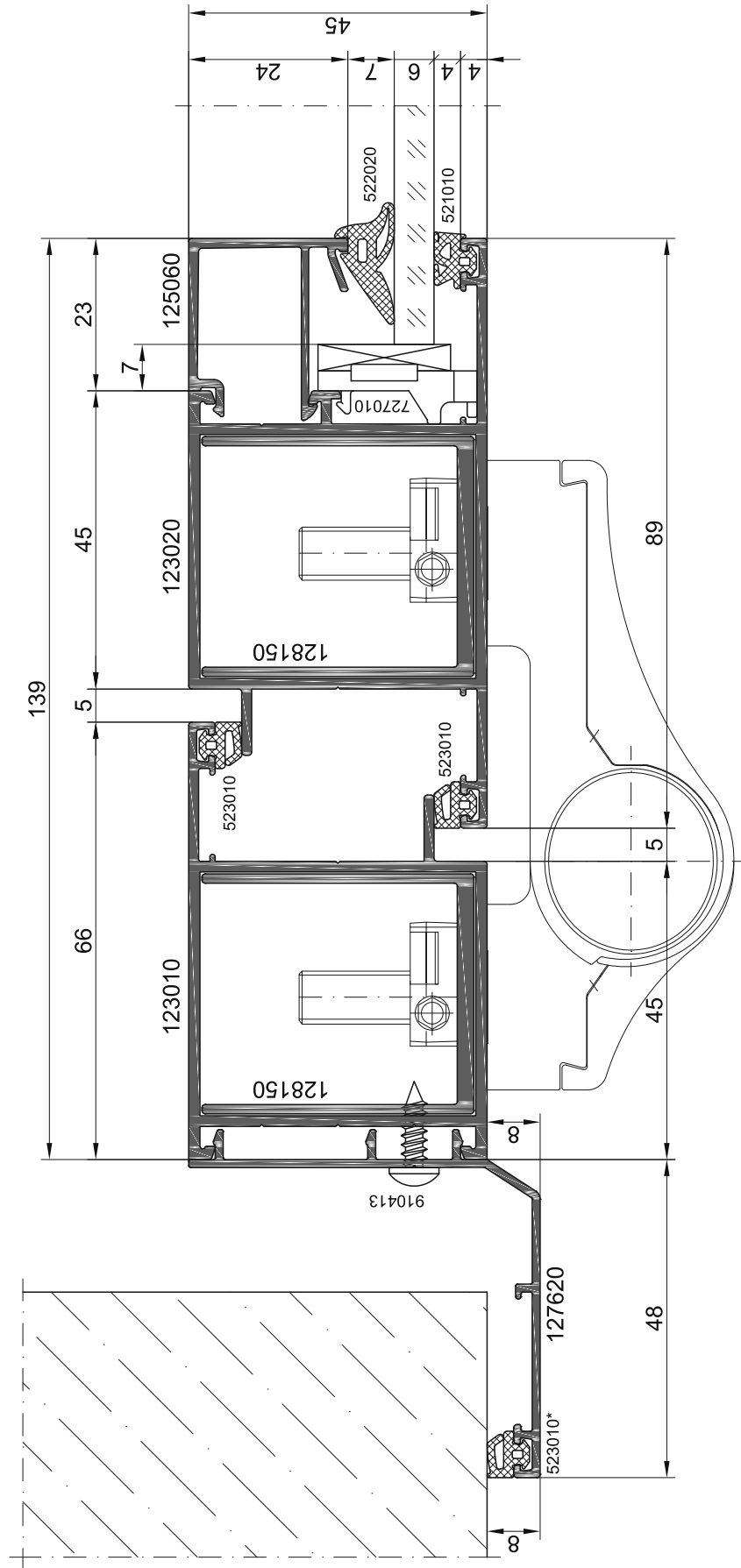


* Допускается уплотнитель 523010 заменить уплотнителем 9GO/42 из системы профилей P400.

Сечение обрамления дверной конструкции

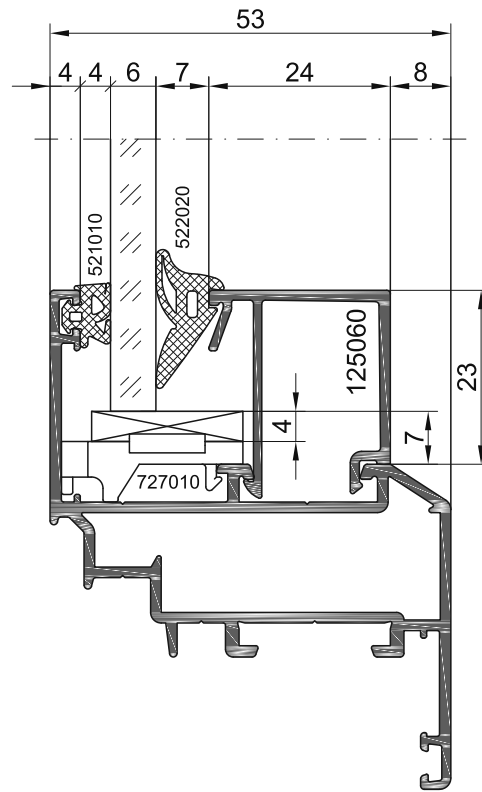
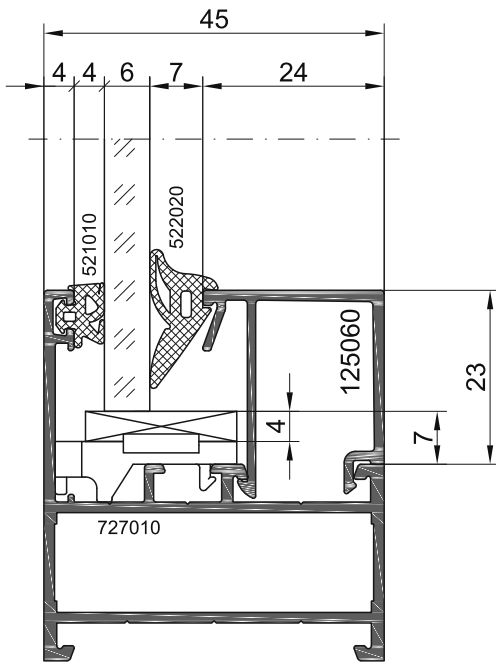




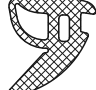
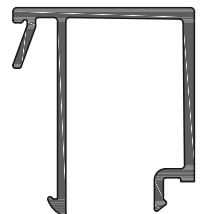
53


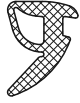
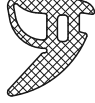
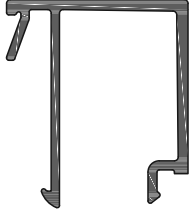


* Допускается уплотнитель 523010 заменить уплотнителем 9GO/42 из системы профилей P400.

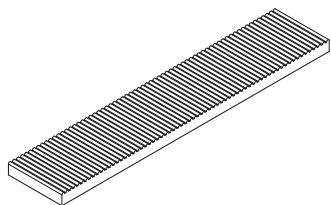
Таблицы остекления



Толщина заполнения	4 мм	5-6 мм	7-8 мм	Штапик / ширина	
	 521010	 522010	 522020		
1 мм	○		○	125070	28 мм
2 мм	○		○	125070	28 мм
3 мм	○	○		125070	28 мм
4 мм	○	○		125070	28 мм
5 мм	○		○	125060	24 мм
6 мм	○		○	125060	24 мм
7 мм	○	○		125060	24 мм
8 мм	○	○		125060	24 мм
9 мм	○		○	125050	20 мм
10 мм	○		○	125050	20 мм
11 мм	○	○		125050	20 мм
12 мм	○	○		125050	20 мм
13 мм	○		○	125040	16 мм
14 мм	○		○	125040	16 мм

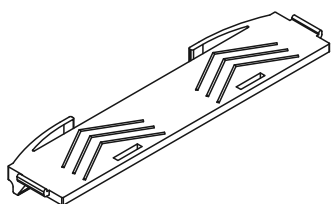
Толщина заполнения	4 мм	5-6 мм	7-8 мм	Штапик / ширина	
	 521010	 522010	 522020		
15 мм	○	○		125040	16 мм
16 мм	○	○		125040	16 мм
17 мм	○		○	125030	12 мм
18 мм	○		○	125030	12 мм
19 мм	○	○		125030	12 мм
20 мм	○	○		125030	12 мм
21 мм	○		○	125020	8 мм
22 мм	○		○	125020	8 мм
23 мм	○	○		125020	8 мм
24 мм	○	○		125020	8 мм
25 мм	○		○	125010	4 мм
26 мм	○		○	125010	4 мм
27 мм	○	○		125010	4 мм
28 мм	○	○		125010	4 мм

Схемы установки опорных и дистанционных подкладок



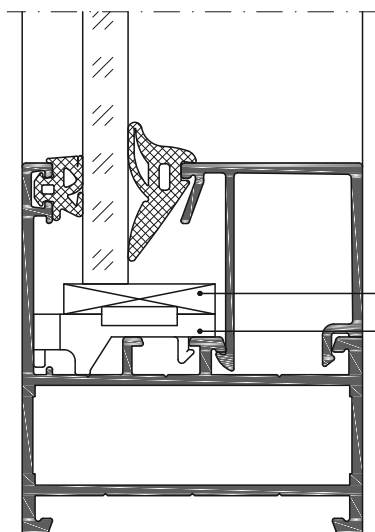
Дистанционная подкладка 100x20x4

В комплекте с опорной подкладкой 727010 предназначена для обеспечения равномерного зазора между заполнением и алюминиевым профилем створки или рамы. Толщина подкладки подбирается при монтаже заполнения в оконный, дверной блок или витраж в зависимости от фактических зазоров между заполнением и опорной подкладкой.



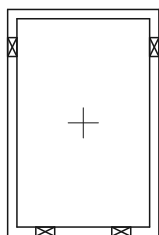
Опорная подкладка 727010

Предназначена для восприятия веса заполнения и его распределения на алюминиевые профили и конструкцию. Функционирование открывающихся и глухих частей оконных, дверных блоков и витражей обеспечивается правильной расстановкой опорных и дистанционных подкладок относительно заполнения в соответствии с ниже приведенными схемами. Подкладки устанавливаются на расстоянии 100 мм от углов заполнения.

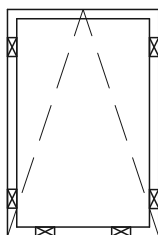


Дистанционная подкладка под заполнение

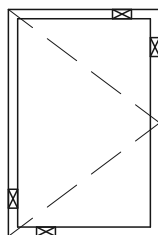
Опорная подкладка под заполнение



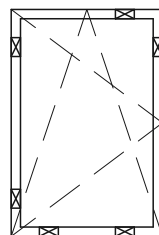
Глухое окно



Откидное окно



Распашное окно



Поворотно-откидное
окно

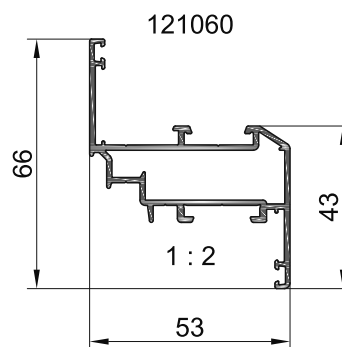
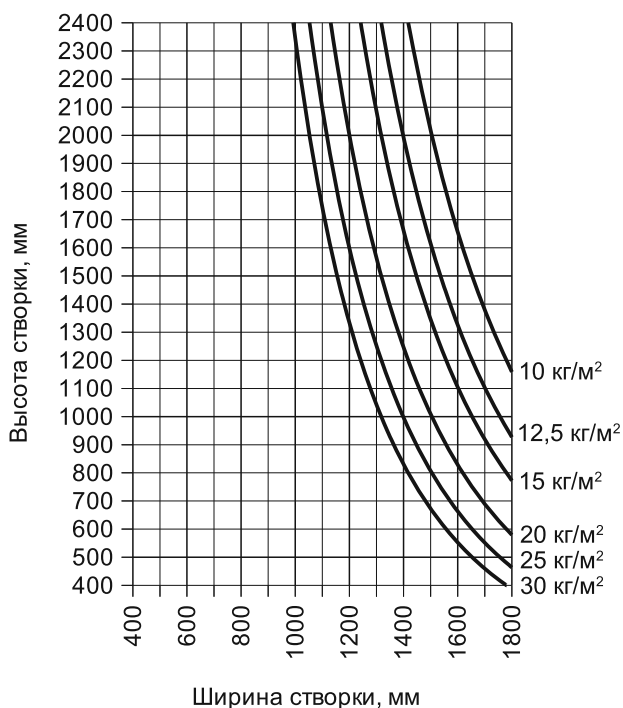
**Диаграммы
допустимых размеров
поворотных и поворотно-
откидных створок**

Диаграммы допустимых размеров поворотных и поворотно-откидных створок.

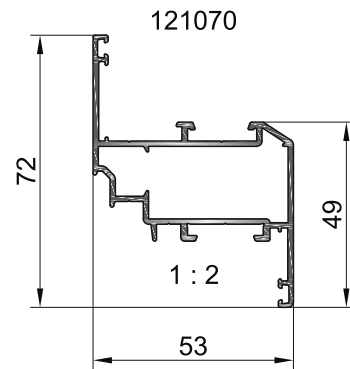
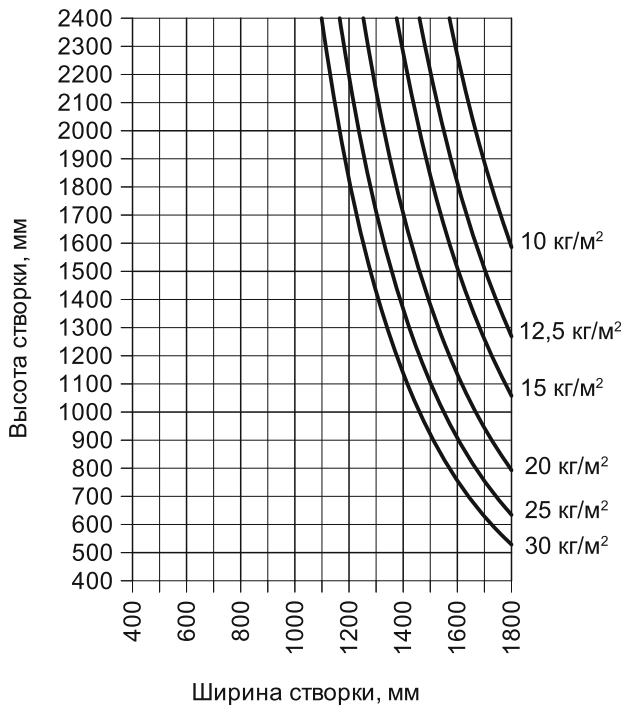
Диаграммы допустимых размеров поворотных и поворотно-откидных створок рассчитаны исходя из обеспечения условия - фактический прогиб элементов створки от воздействия веса установленного в него заполнения не должен превышать предельно допустимый прогиб, составляющий 2 мм согласно ГОСТ 23166-99:

$$f_{\text{факт}} \leq f_{\text{доп}} = 2 \text{ мм}$$

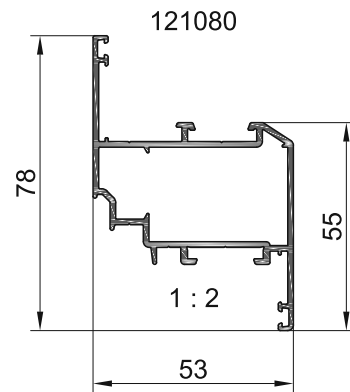
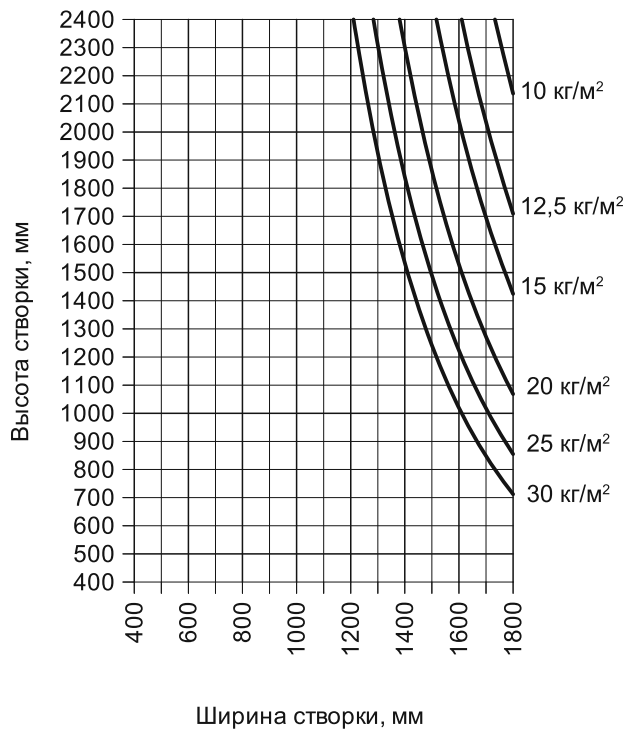
При выборе профиля створки и ее допустимых размеров необходимо учитывать ограничения на максимальную площадь, вес и размеры, накладываемые ГОСТ 21519-2003. Кроме этого, необходимо учитывать возможности и ограничения по размерам створок для используемой фурнитуры.



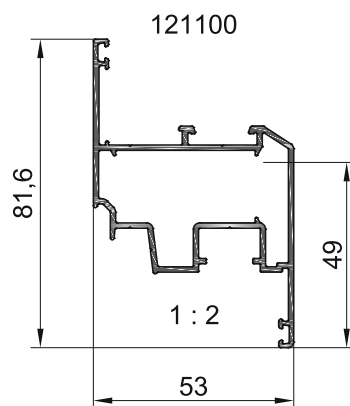
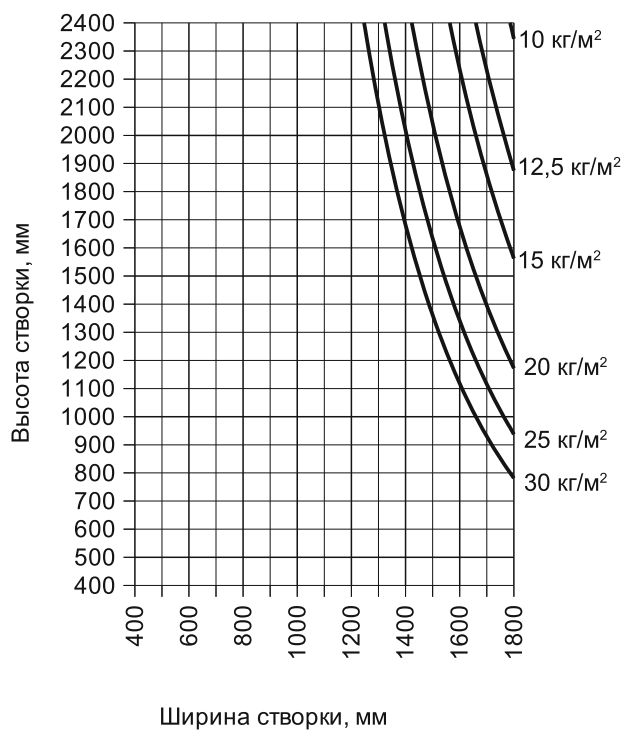
Суммарная толщина стекла и вес	
мм	кг/м²
4	10
5	12,5
6	15
8	20
10	25
12	30



Суммарная толщина стекла и вес	
мм	кг/м ²
4	10
5	12,5
6	15
8	20
10	25
12	30



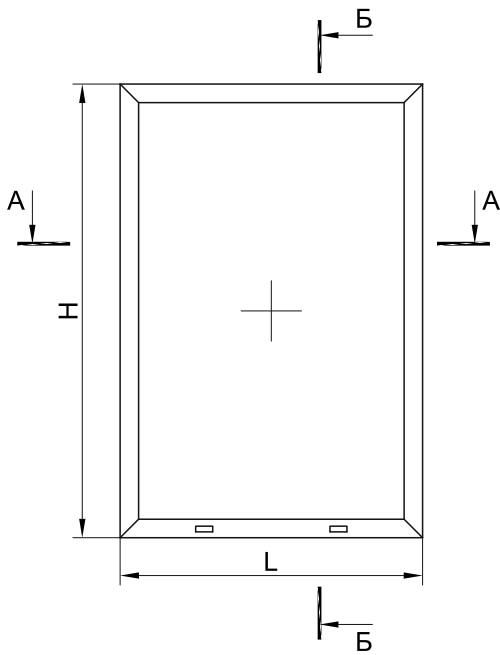
Суммарная толщина стекла и вес	
мм	кг/м ²
4	10
5	12,5
6	15
8	20
10	25
12	30



Суммарная толщина стекла и вес	
мм	кг/м ²
4	10
5	12,5
6	15
8	20
10	25
12	30

Примеры конструкций

Глухое окно



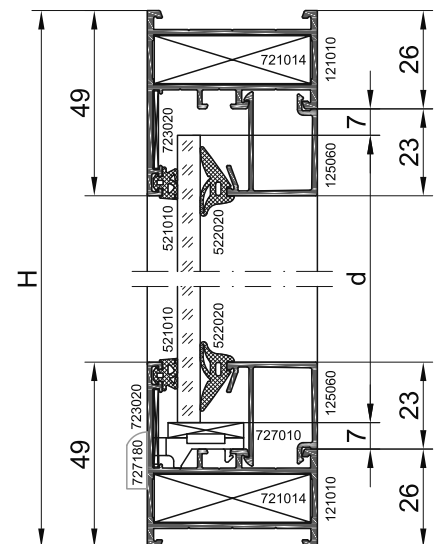
Профили		Размер	Кол.	
121010			L	2
			H	2
125060			L-52	2
			H-98	2

Уплотнительные профили	Количество
521010	2L+2H-328
522020	2L+2H-288

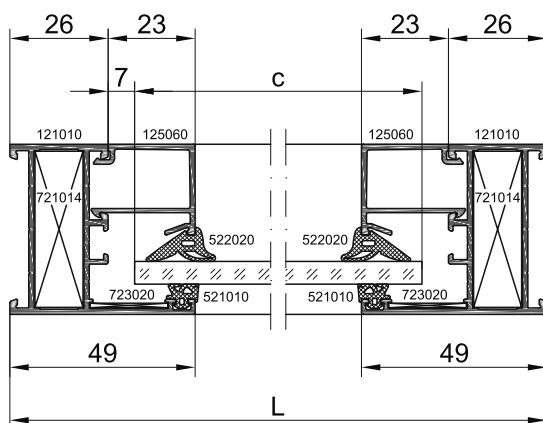
Комплектующие изделия		Кол.
721014		4
723020		4
727010		4
727180		2

Заполнение S=6 мм	Размер
	c=L-66
	d=H-66

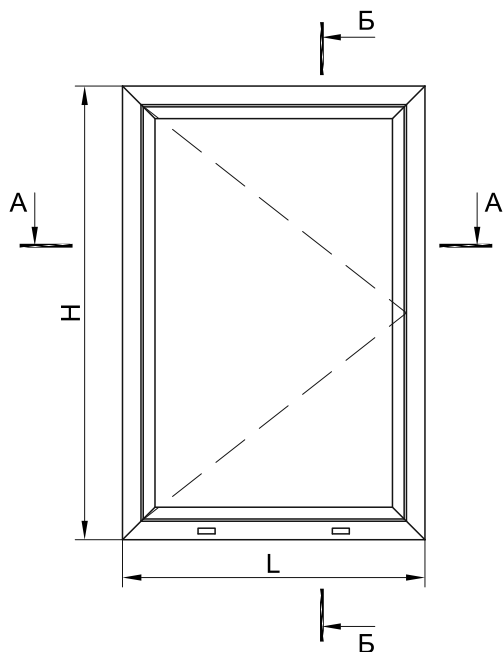
Б - Б



А - А



Распашное окно

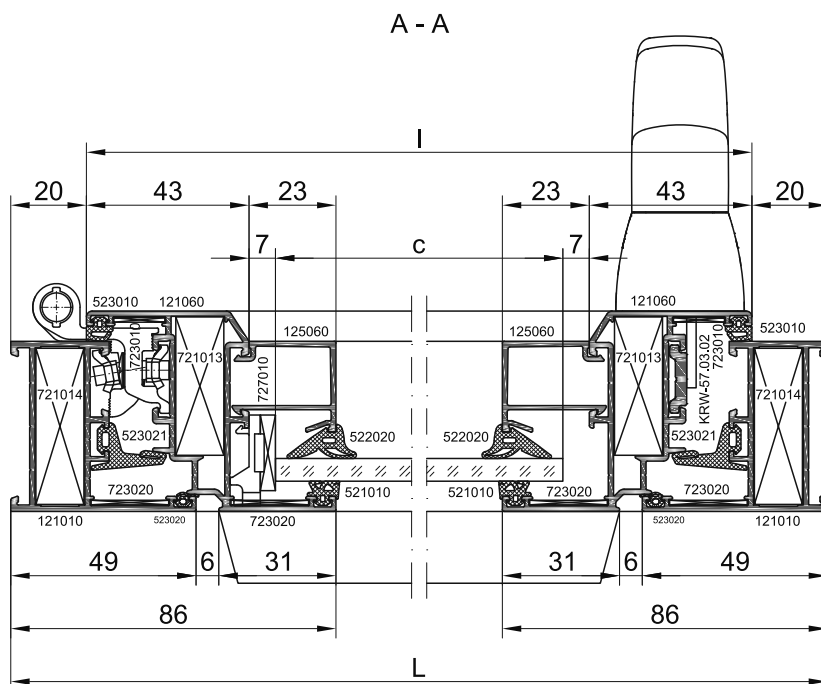


Профили		Размер	Кол.
121010		L	2
		H	2
121060		I=L-40	2
		h=H-40	2
125060		I-86	2
		h-132	2
127020		I-70	1
KRW-57.03.02		*	*

* - длина и количество тяг выбираются в зависимости от размеров окна и применяемой фурнитуры.


Уплотнительные профили	Количество
521010	2I+2h-464
522020	2I+2h-424
523010	2I+2h
523020	2I+2h-184
523021	2I+2h-448 *

* - (2I+2h-10) при установке среднего уплотнителя 523021 без применения уплотнительных уголков 725011.

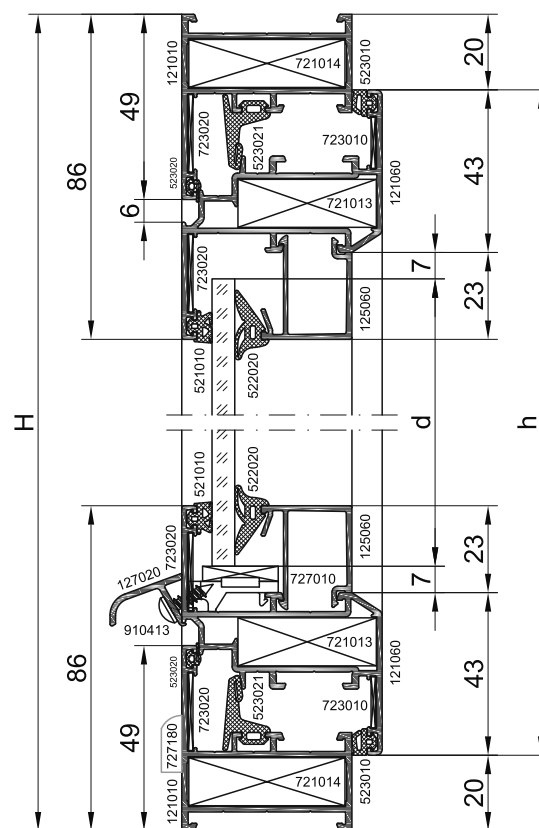


Распашное окно

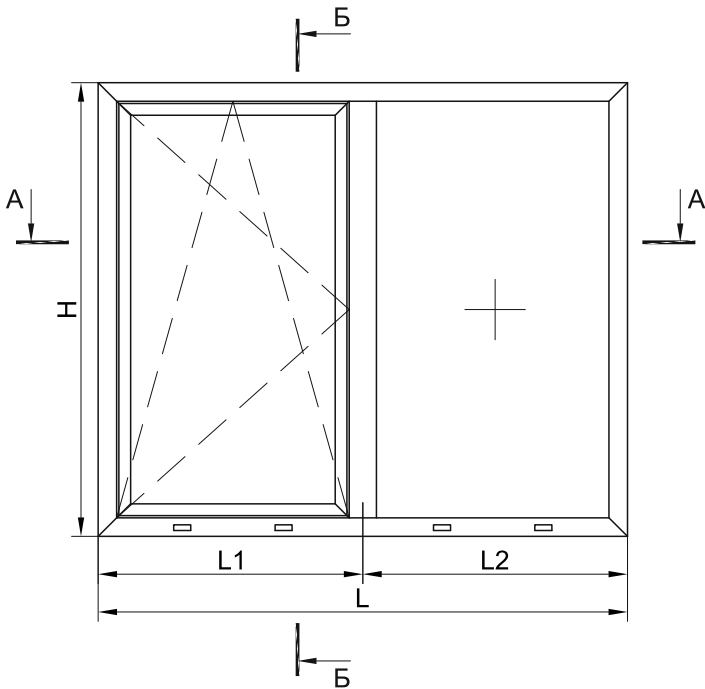
Комплектующие изделия			Кол.
721013			4
721014			4
723010			4
723020			8
725011			4
727010			4
727180			2

Заполнение S=6 мм	Размер
	c=l-100
	d=h-100

Б - Б



Комбинированное окно

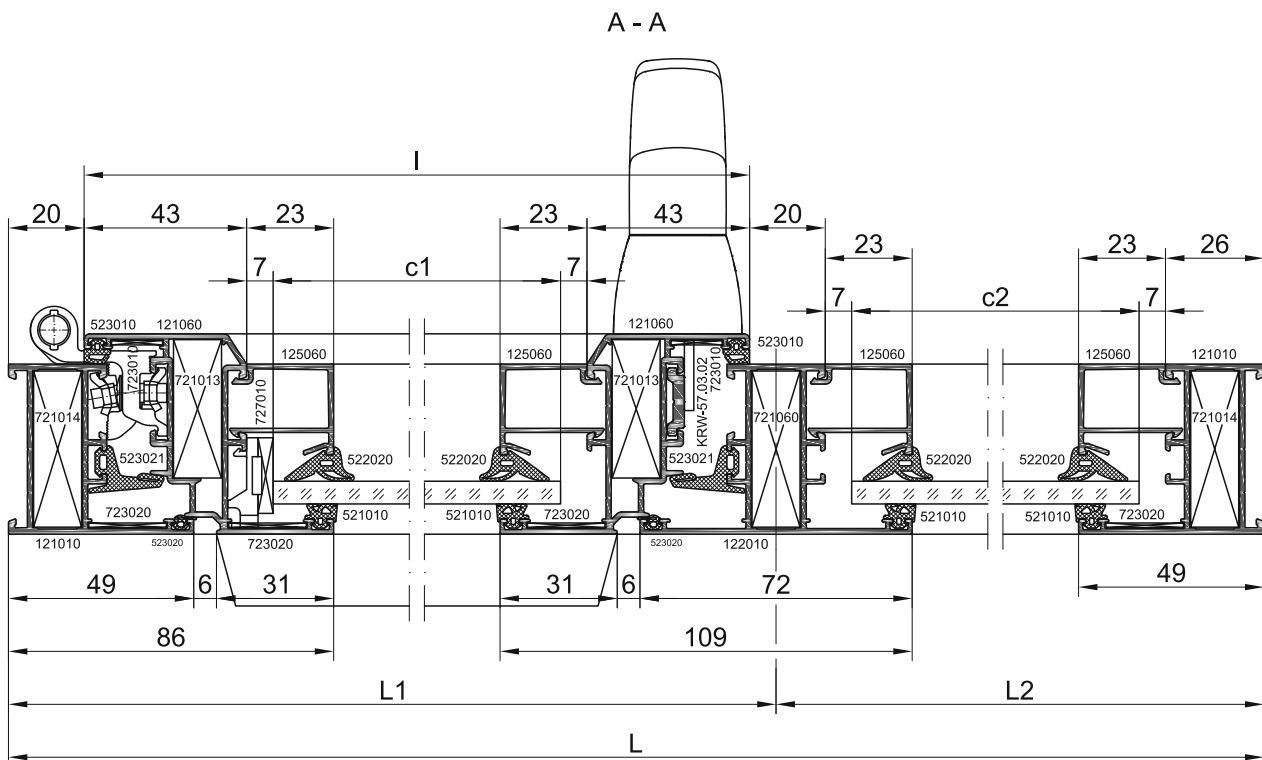


Профили		Размер	Кол.
121010		L	2
		H	2
121060		$l=L1-27$	2
		$h=H-40$	2
122010		H-44	1
125060		l-86	2
		h-132	2
		L2-39	2
		H-98	2
127020		l-70	1
KRW-57.03.02		*	*

* - длина и количество тяг выбираются в зависимости от размеров окна и применяемой фурнитуры.



Уплотнительные профили	Количество
521010	$2l+2h+2L2+2H-766$
522020	$2l+2h+2L2+2H-686$
523010	$2l+2h$
523020	$2l+2h-84$
523021	$2l+2h-448$ *

* - $(2l+2h-10)$ при установке среднего уплотнителя 523021 без применения уплотнительных уголков 725011.

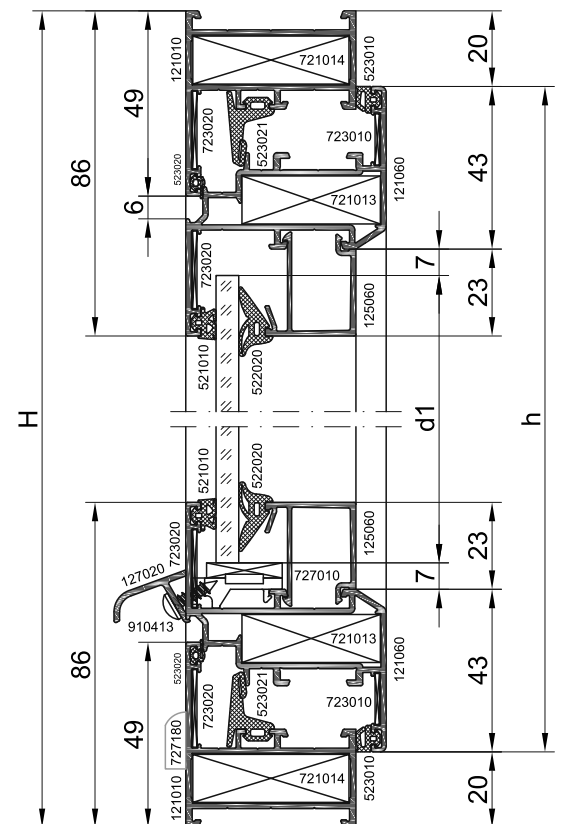


Комбинированное окно

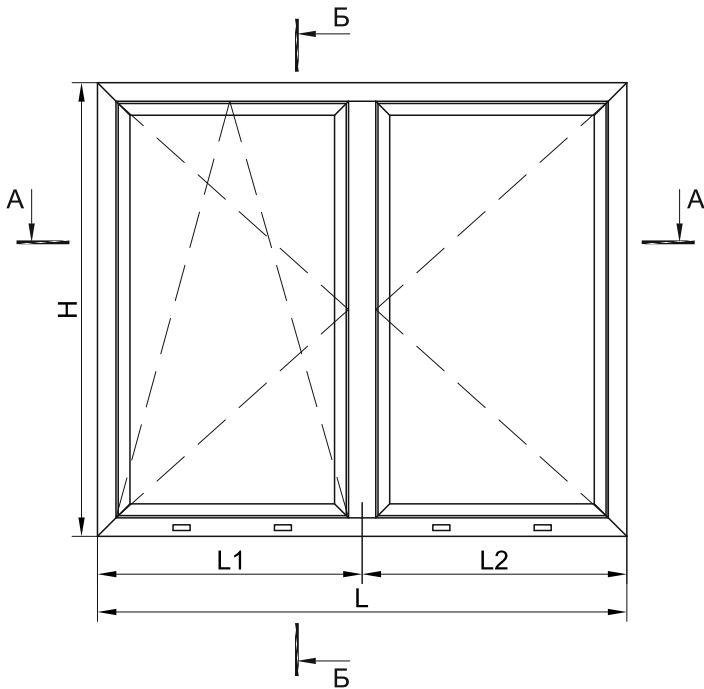
Комплектующие изделия			Кол.
721013			4
721014			4
721060			2
723010			4
723020			8
725011			4
727010			10
727180			4

Заполнение S=6 мм	Размер
	c1=l-100
	d1=h-100
	c2=L2-53
	d2=H-66

Б - Б



Комбинированное окно со штульпом



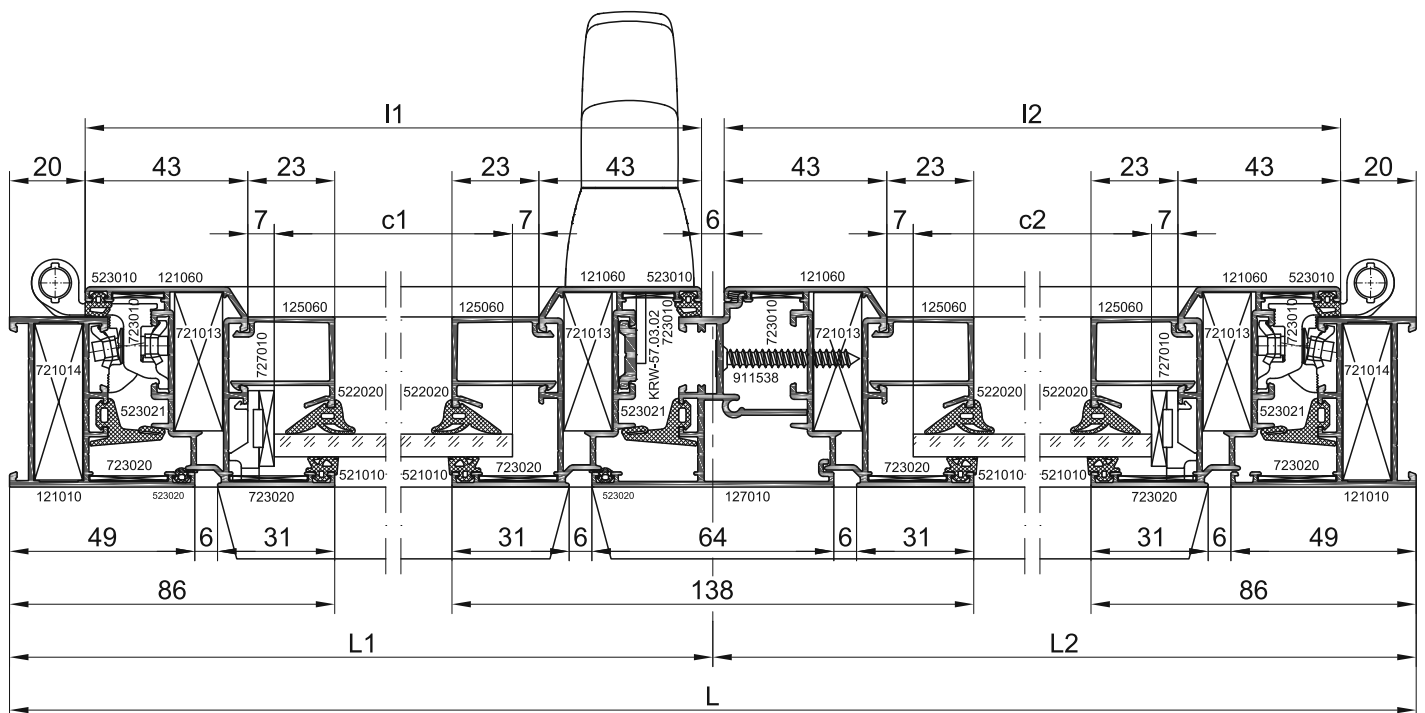
Профили		Размер	Кол.	
121010			L	2
			H	2
121060			I1=L1-23	2
			I2=L2-23	2
			h=H-40	4
125060			I1-86	2
			I2-86	2
			h-132	4
127010			h-74	1
127020			I1-70	1
			I2	1
KRW-57.03.02		*	*	

* - длина и количество тяг выбираются в зависимости от размеров окна и применяемой фурнитуры.

Уплотнительные профили	Количество
521010	2I1+2I2+4h-928
522020	2I1+2I2+4h-848
523010	2I1+2I2+3h
523020	2I1+2I2+4h-368
523021	2I1+2I2+3h-483 *

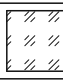

* - (2I1+2I2+3h-45) при установке среднего уплотнителя 523021 без применения уплотнительных уголков 725011.

A - A

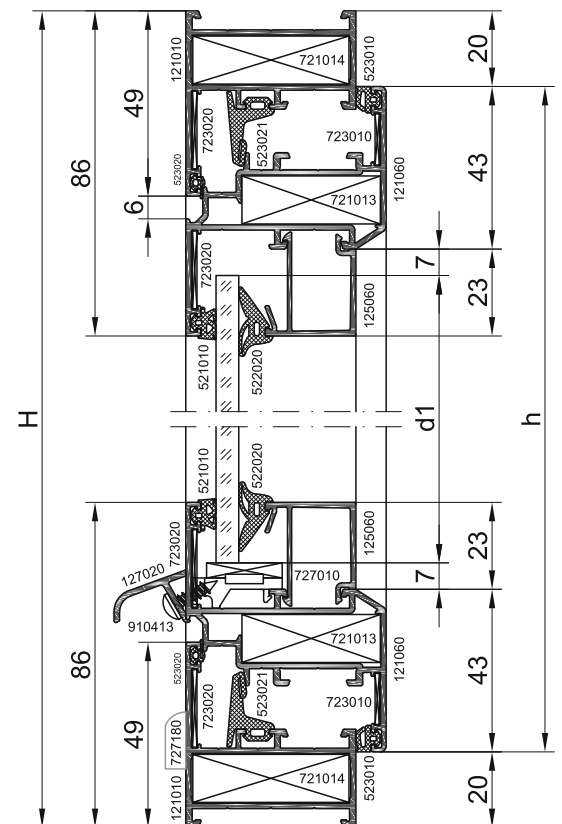


Комбинированное окно со штульпом

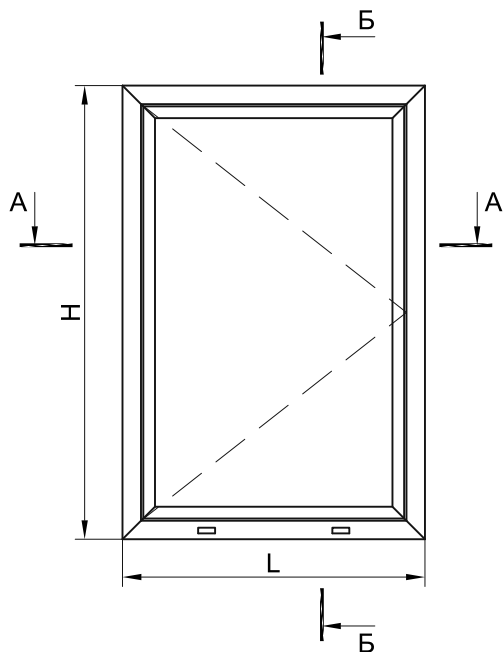
Комплектующие изделия			Кол.
721013			8
721014			4
723010			8
723020			12
725011			4
727010			10
727051			1
727180			4

Заполнение S=6 мм	Размер
	c1=l1-100
	d1=h-100
	c2=l2-100
	d2=h-100

Б - Б



Распашное окно



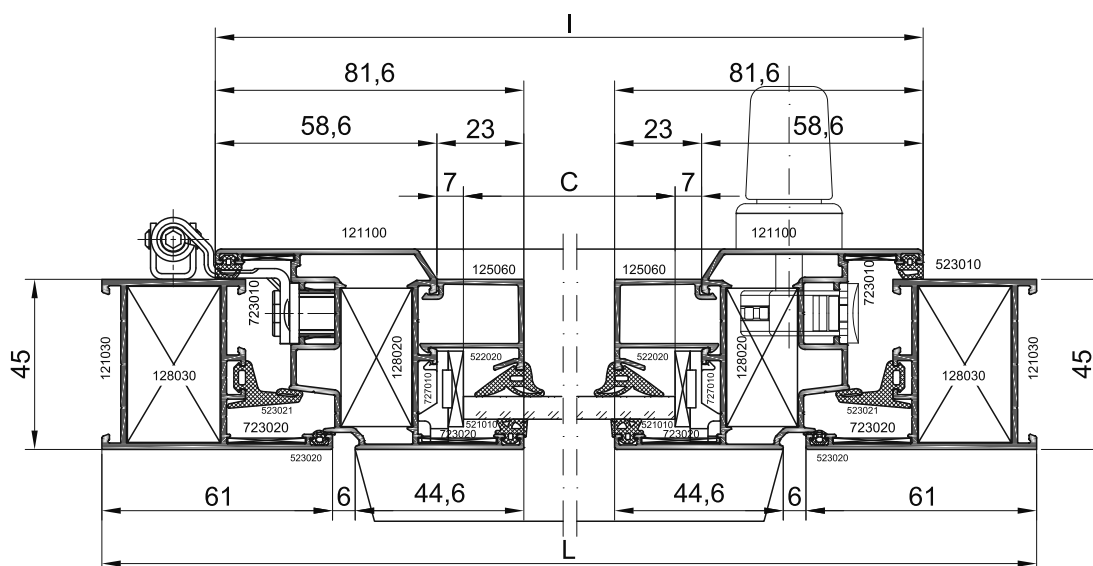
Профили		Размер	Кол.	
121030			L	2
			H	2
121100			$l=L-60$	2
			$h=H-60$	2
125060			$l-117,2$	2
			$h-163,2$	2
127020			$l-74$	1

* - длина и количество тяг выбираются в зависимости от размеров окна и применяемой фурнитуры.

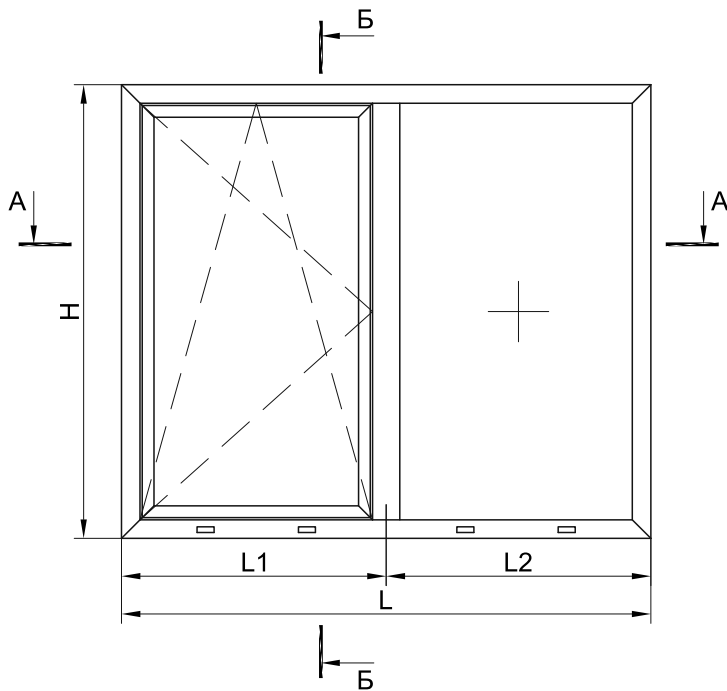
Уплотнительные профили	Количество
521010	$2l+2h-592$
522020	$2l+2h-544$
523010	$2l+2h$
523020	$2l+2h-200$
523021	$2l+2h-463$ *

* - $(2l+2h-39)$ при установке среднего уплотнителя 523021 без применения уплотнительных уголков 725020.

A - A



Комбинированное окно

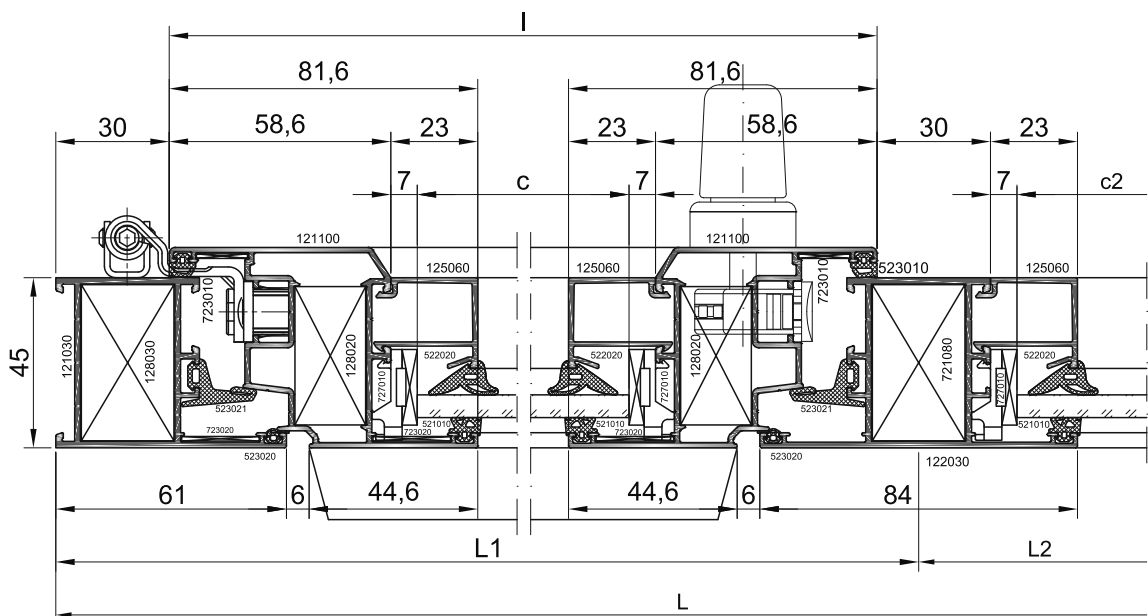


Профили			Размер	Кол.
121020			L	2
			H	2
121100			I=L1-41	2
			h=H-60	2
122030			H-68	1
125060			I-117,2	2
			h-163,2	2
			L2-57	2
			H-122	2
127020			I-74	1

Уплотнительные профили	Количество
521010	2I+2h+2L2+2H-551
522020	2I+2h+2L2+2H-551
523010	2I+2h
523020	2I+2h-200
523021	2I+2h-463 *

* - (2I+2h-39) при установке среднего уплотнителя 523021 без применения уплотнительных уголков 725011.

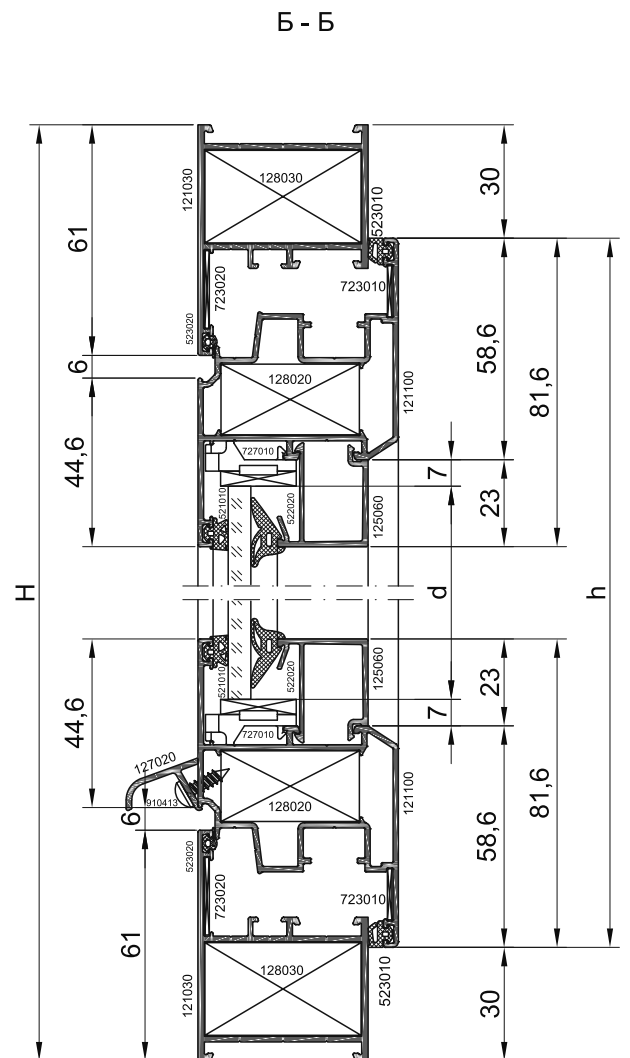
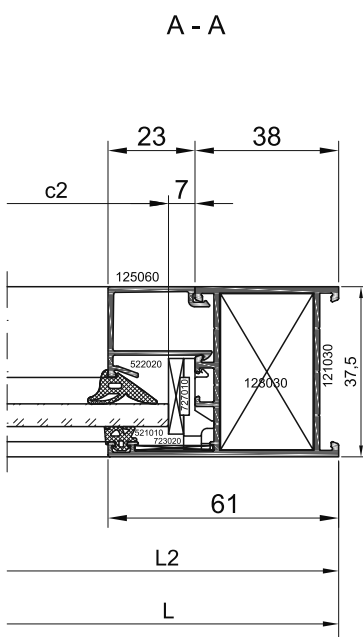
A - A



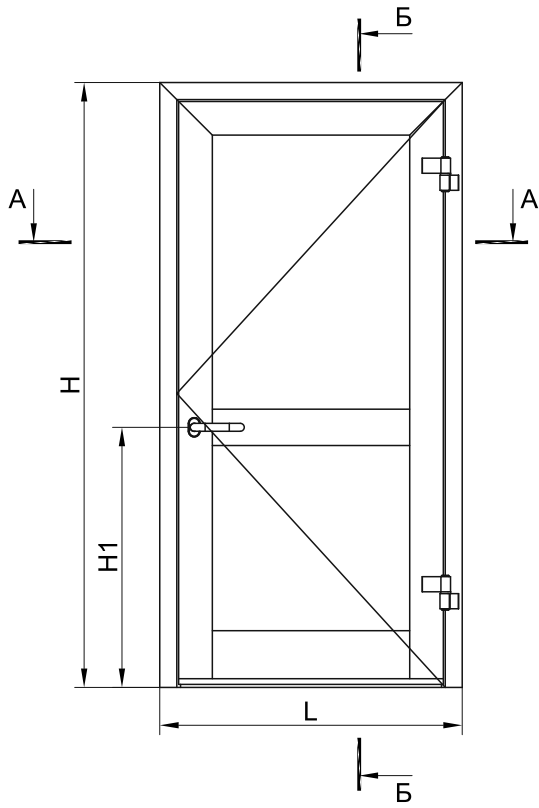
Комбинированное окно

Комплектующие изделия			Кол.
721035			4
721025			4
721080			2
723010			4
723020			8
725011			4
727010			10
727180			4

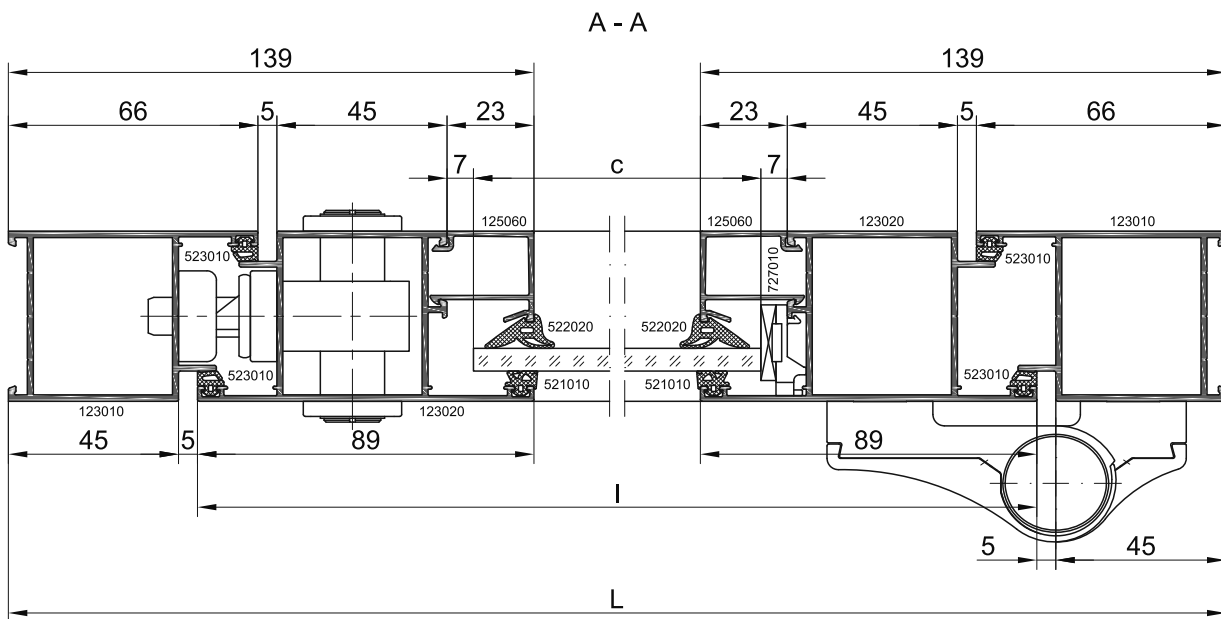
Заполнение S=6 мм	Размер
	c1=l-131,2
	d1=h-131,2
	c2=L2-71
	d2=H-90



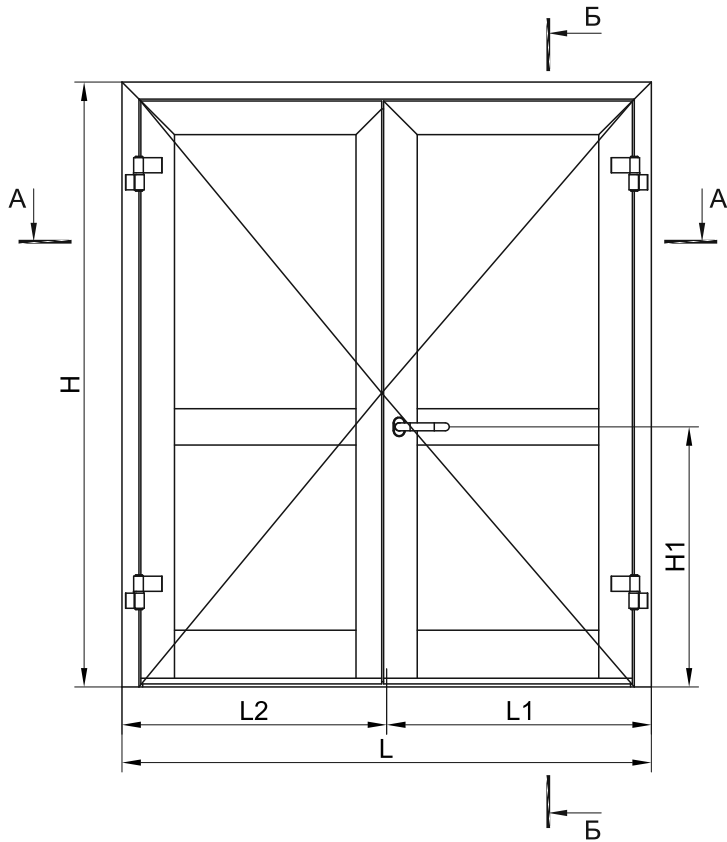
Однопольная дверь, открывание наружу



Профили			Размер	Кол.
122050			I-124	1
123010			L	1
			H	1
			H	1
123020			I=L-100	1
			H-73	1
			H-73	1
124030			I-124	1
125060			I-132	4
			H1-198	2
			H-H1-187	2
127130			I	1
127170			L-90	1
Уплотнительные профили			Количество	
521010			4L+2H-1754	
522020			4L+2H-1674	
523010			3L+4H-582	
523060			L-122	



Двупольная дверь, открывание наружу

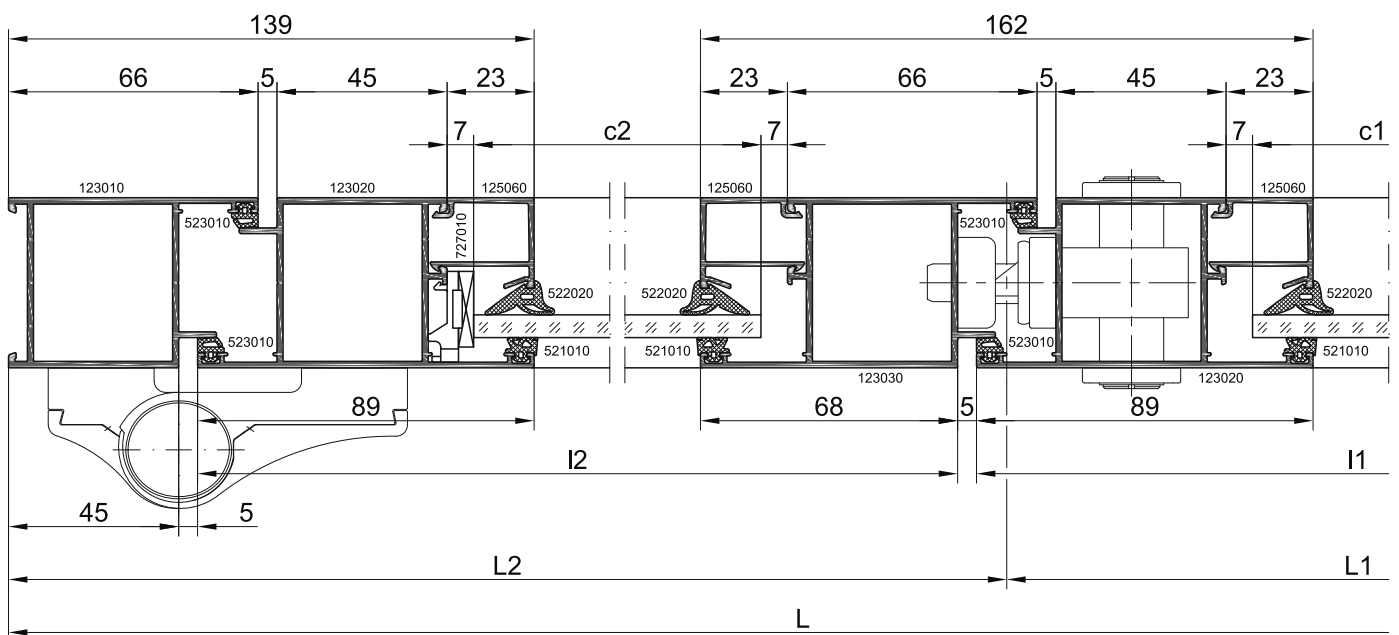


Профили			Размер	Кол.
122050			I1-124	1
			I2-103	1
123010			L	1
			H	1
			H	1
123020			I1=L1-42	1
			I2=L2-63 *	1
			H-73	2
123030			H-73	1
			H-94 *	1
124030			I1-124	1
			I2-103	1
125060			I1-132	4
			I2-111	4
			H1-198	4
			H-H1-187	4
127130			I1	1
			I2+21	1
127170			L-90	1

* - размер заготовки для изготовления детали длиннее на 21 мм

Уплотнительные профили	Количество
521010	4L+4H-3044
522020	4L+4H-2884
523010	3L+6H-759
523060	L-138

A - A

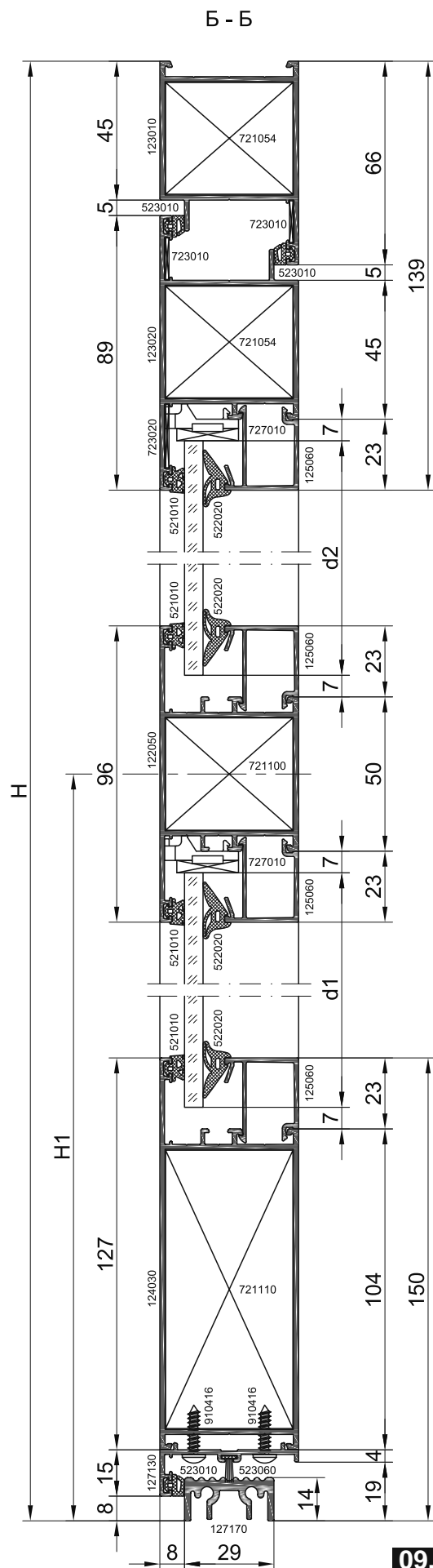
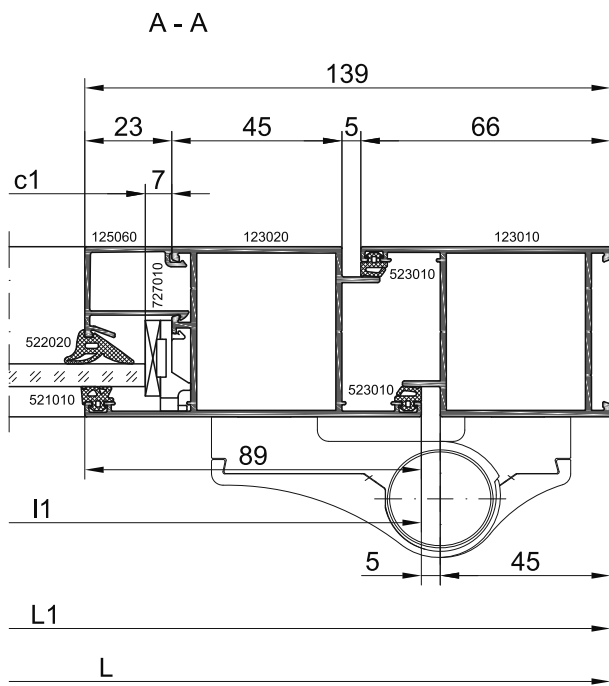


Двупольная дверь, открывание наружу

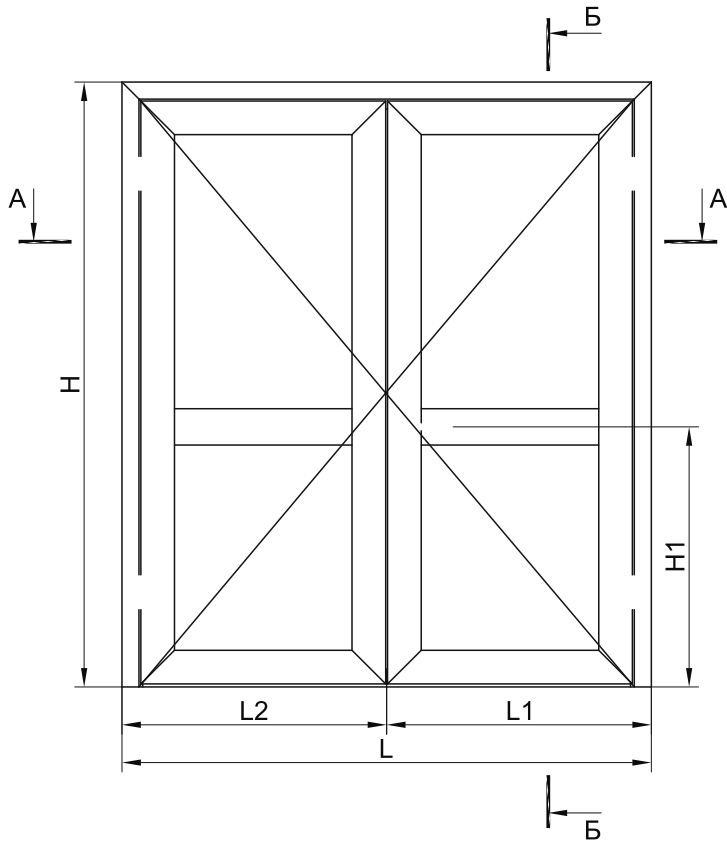
Комплектующие изделия			Кол.
721054			6
721100			4
721110			4
723010			5
723020			4
727010			16
727110			6
727160			5*

* - при применении накладного шпингалета 5 шт., встроенного - 6 шт.

Заполнение S=6 мм	Размер
	c1=I1-146 d1=H1-166
	c1=I1-146 d2=H-H1-155
	c2=I2-125 d1=H1-166
	c2=I2-125 d2=H-H1-155

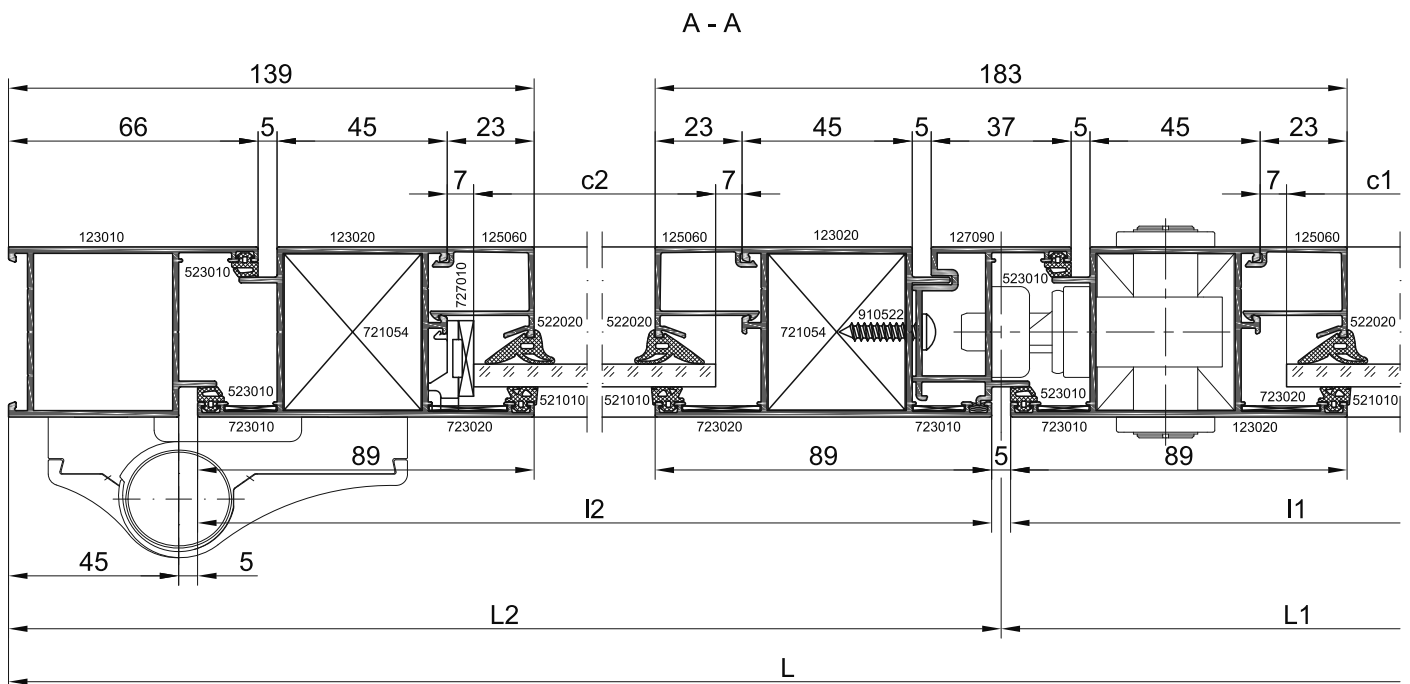


Двупольная дверь со штульпом, открывание наружу



Профили			Размер	Кол.
122050			I1-124	1
			I2-124	1
123010			L	1
			H	1
123020			I1=L1-52,5	2
			I2=L2-52,5	2
			H-59	4
125060			I1-132	4
			I2-132	4
			H1-146	4
			H-H1-187	4
127090			H-113	1
127140			I1-22	1
			I2+10	1
127170			L-90	1

Уплотнительные профили	Количество
521010	4L+4H-2920
522020	4L+4H-2760
523010	3L+6H-736
523060	L-138

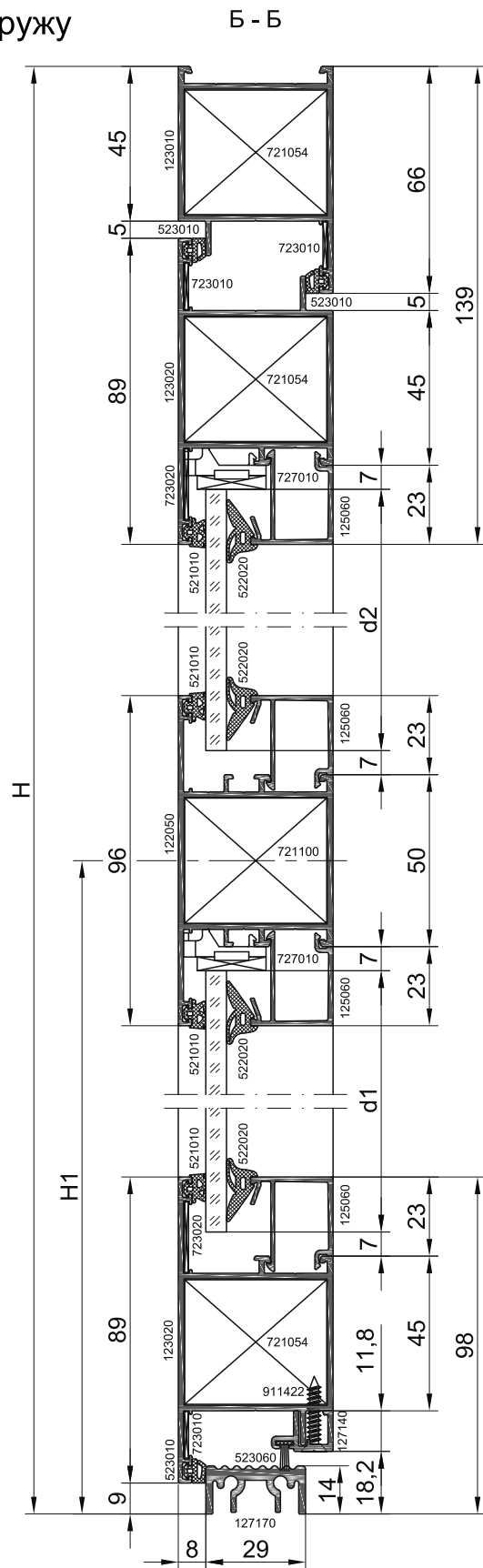
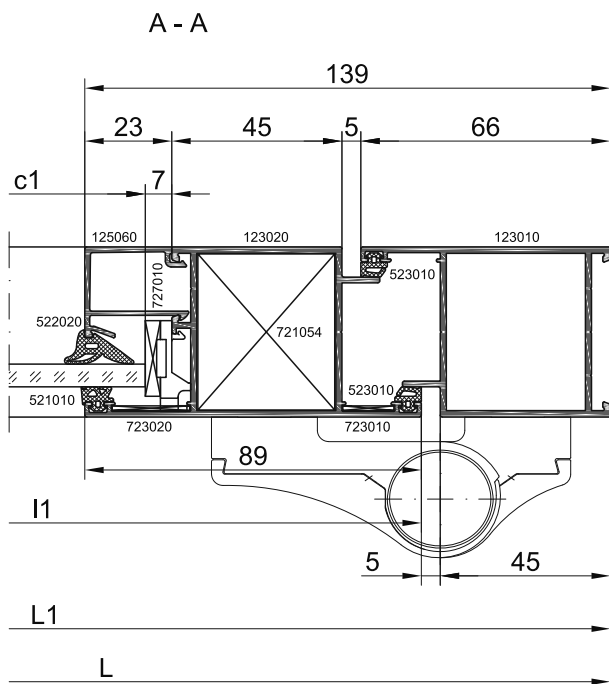


Двупольная дверь со штульпом, открывание наружу

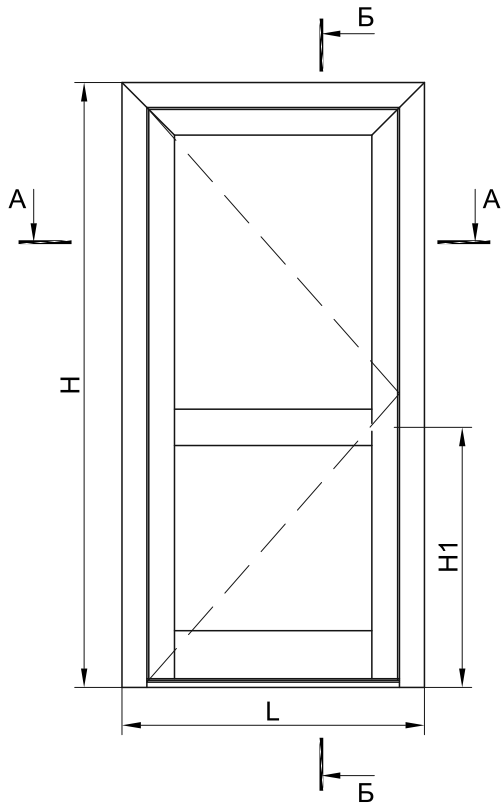
Комплектующие изделия			Кол.
721054			10
721100			4
723010			10
723020			8
727010			16
727090			1
727100			1
727160			5*

* - при применении накладного шпингалета 5 шт., встроенного - 6 шт.

Заполнение S=6 мм	Размер
	c1=I1-146 d1=H1-114
	c1=I1-146 d2=H-H1-155
	c2=I2-146 d1=H1-114
	c2=I2-146 d2=H-H1-155



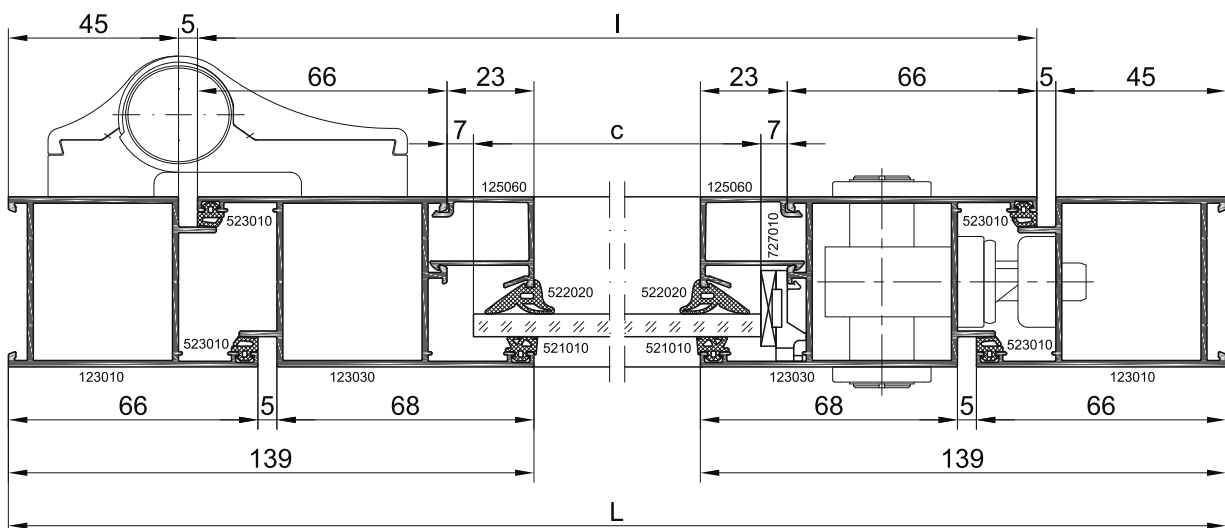
Однопольная дверь, открывание внутрь



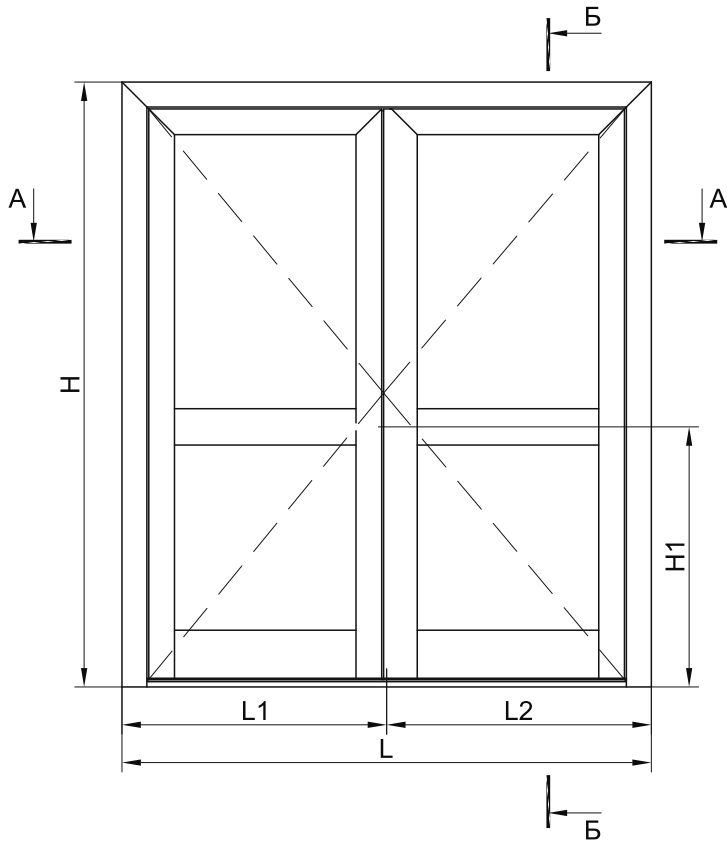
Профили			Размер	Кол.
122050			I-124	1
123010			L	1
			H	1
123030			I=L-100	1
			H-73	1
			H-73	1
124030			I-124	1
125060			I-132	4
			H1-198	2
			H-H1-187	2
127130			I	1
127170			L-90	1

Уплотнительные профили	Количество
521010	4L+2H-1754
522020	4L+2H-1674
523010	3L+4H-582
523060	L-122

A - A



Двупольная дверь, открывание внутрь

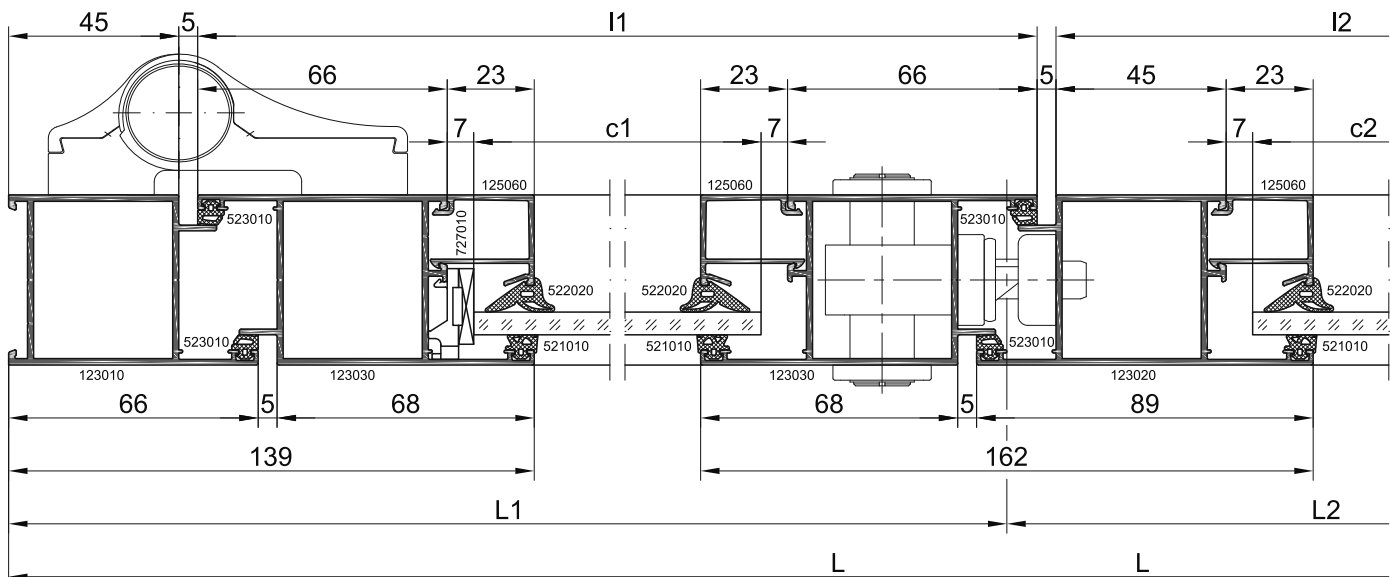


Профили			Размер	Кол.
122050			I1-124	1
			I2-103	1
123010			L	1
			H	1
			H	1
123020			H-94 *	1
123030			I1=L1-42	1
			I2=L2-63 *	1
			H-73	2
			H-73	1
124030			I1-124	1
			I2-103	1
125060			I1-132	4
			I2-111	4
			H1-198	4
			H-H1-187	4
127130			I1	1
			I2+21	1
127170			L-90	1

* - размер заготовки для изготовления детали длиннее на 21 мм

Уплотнительные профили	Количество
521010	4L+4H-3044
522020	4L+4H-2884
523010	3L+6H-759
523060	L-138


A - A

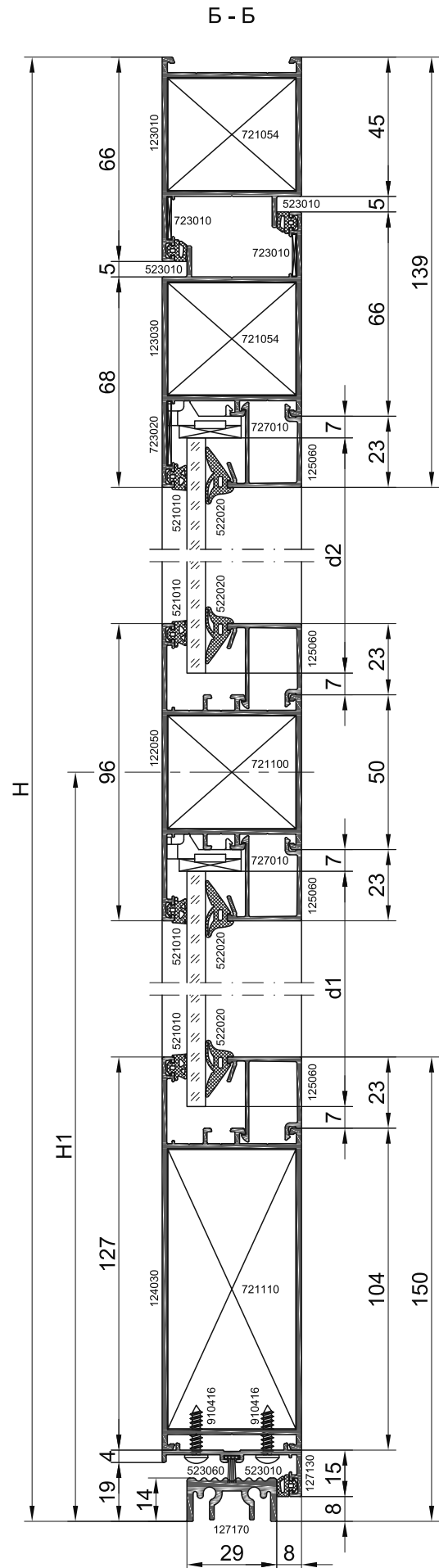
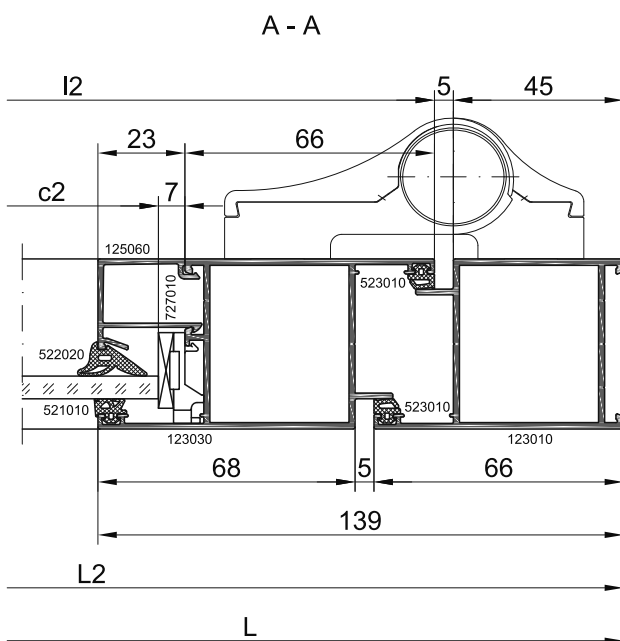


Двупольная дверь, открывание внутрь

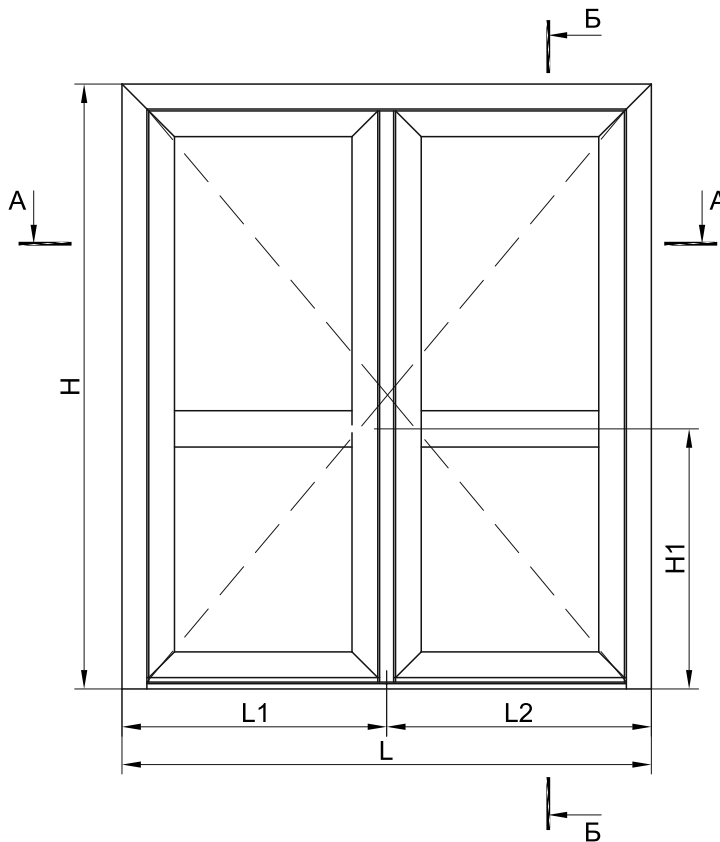
Комплектующие изделия			Кол.
721054			6
721100			4
721110			4
723010			5
723020			4
727010			16
727110			6
727160			5*

* - при применении накладного шпингалета 5 шт., встроенного - 6 шт.

Заполнение S=6 мм	Размер
	c1=I1-146 d1=H1-166
	c1=I1-146 d2=H-H1-155
	c2=I2-125 d1=H1-166
	c2=I2-125 d2=H-H1-155



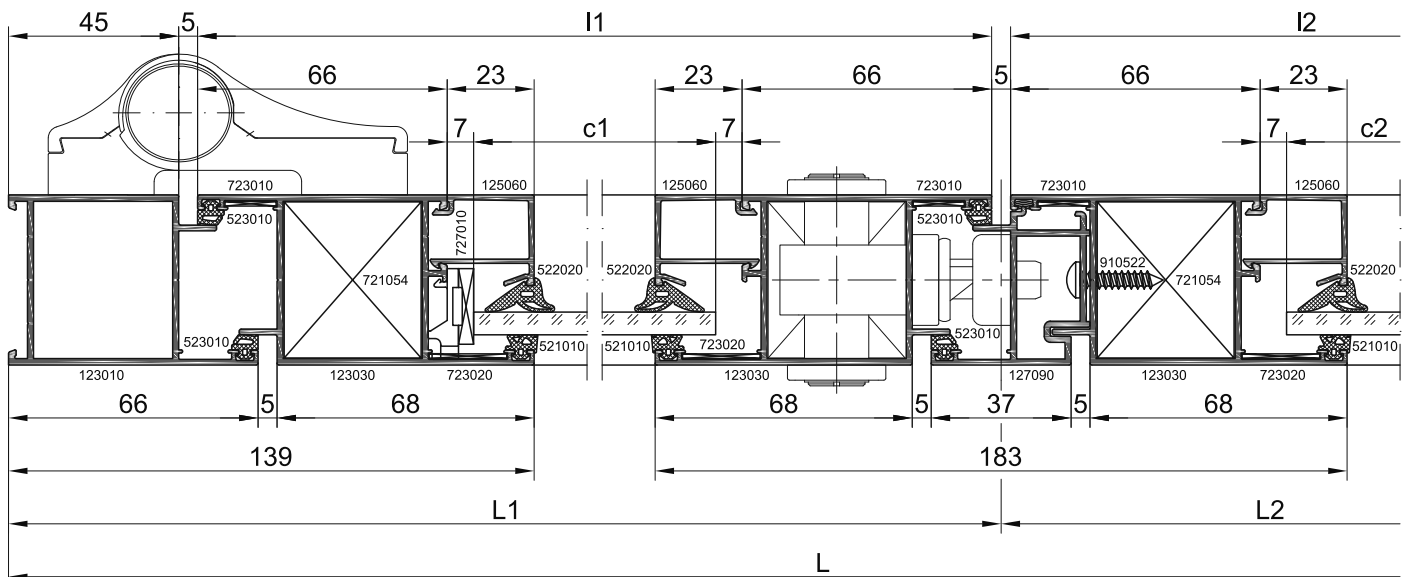
Двупольная дверь со штульпом, открывание внутрь



Профили		Размер	Кол.	
122050			I1-124	1
			I2-124	1
123010			L	1
			H	1
123030			I1=L1-52,5	2
			I2=L2-52,5	2
			H-59	4
125060			I1-132	4
			I2-132	4
			H1-146	4
			H-H1-187	4
127090		H-113	1	
127140			I1-22	1
			I2+10	1
127170		L-90	1	

Уплотнительные профили	Количество
521010	4L+4H-2920
522020	4L+4H-2760
523010	3L+6H-736
523060	L-138

A - A

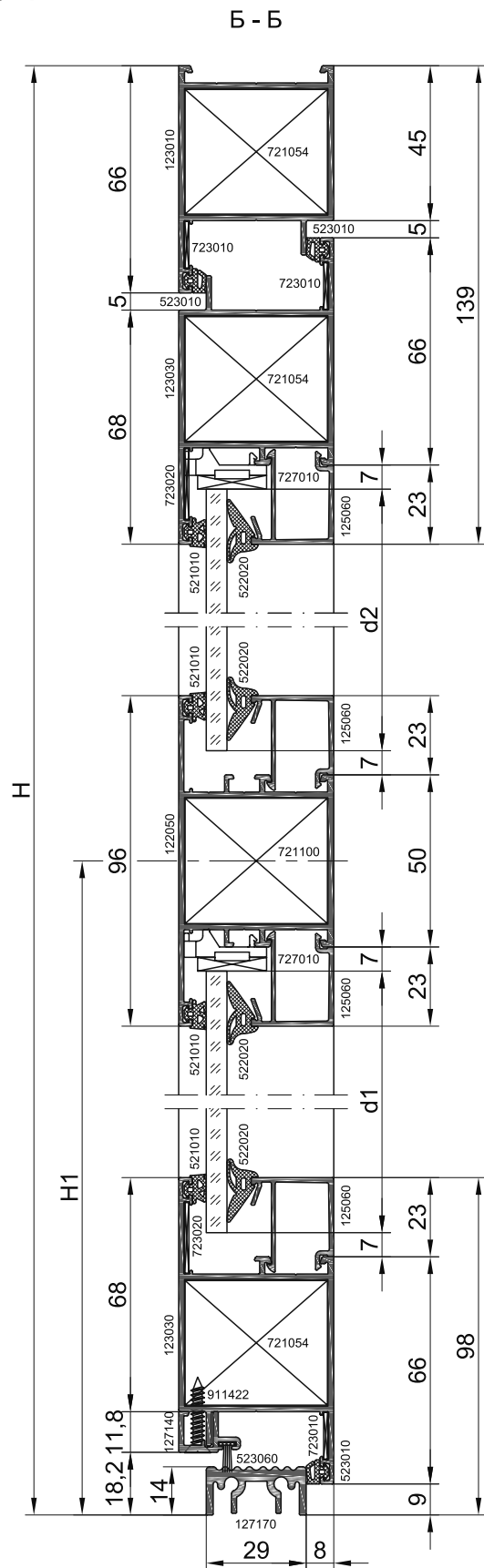
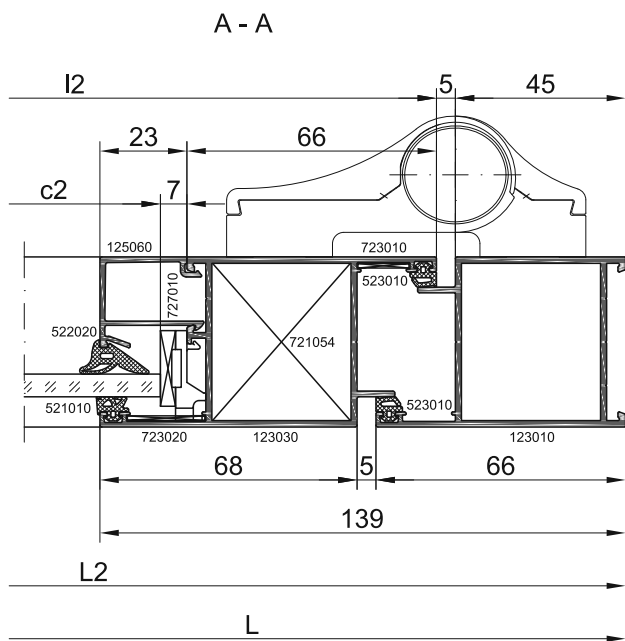


Двупольная дверь со штульпом, открывание внутрь

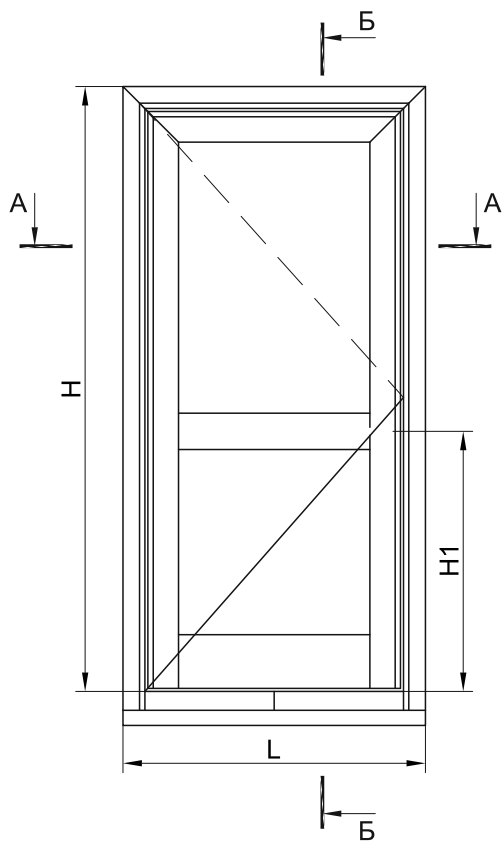
Комплектующие изделия		Кол.
721054		10
721100		4
723010		10
723020		8
727010		16
727090		1
727100		1
727160		5*

* - при применении накладного шпингалета 5 шт., встроенного - 6 шт.

Заполнение S=6 мм	Размер
	c1=I1-146 d1=H1-114
	c1=I1-146 d2=H-H1-155
	c2=I2-146 d1=H1-114
	c2=I2-146 d2=H-H1-155

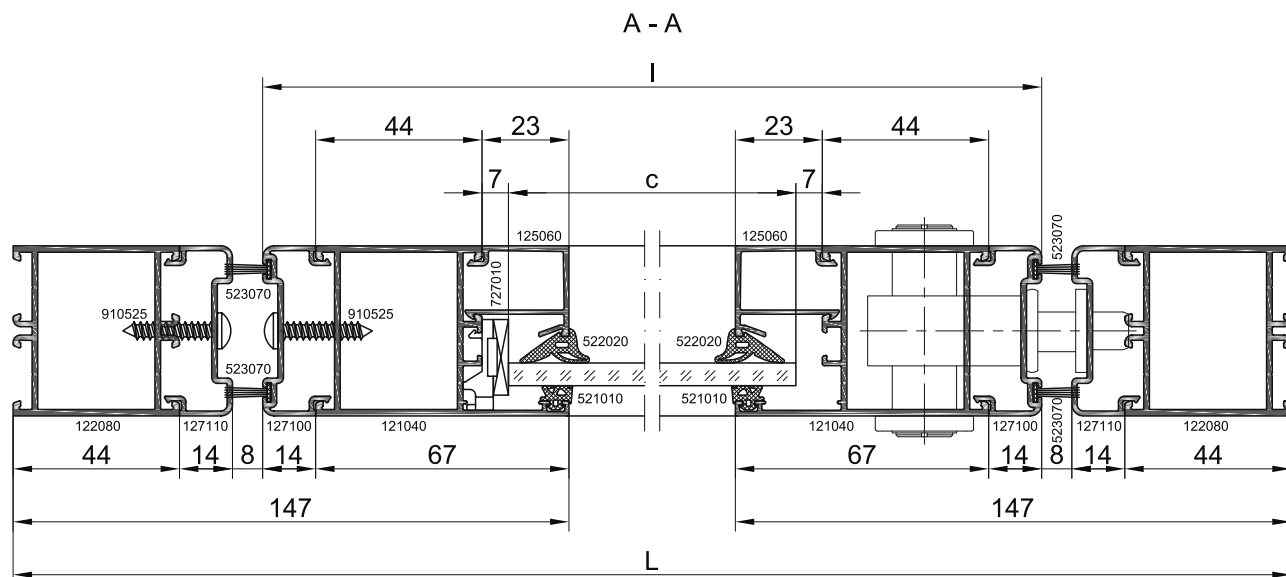


Однопольная дверь, маятниковая

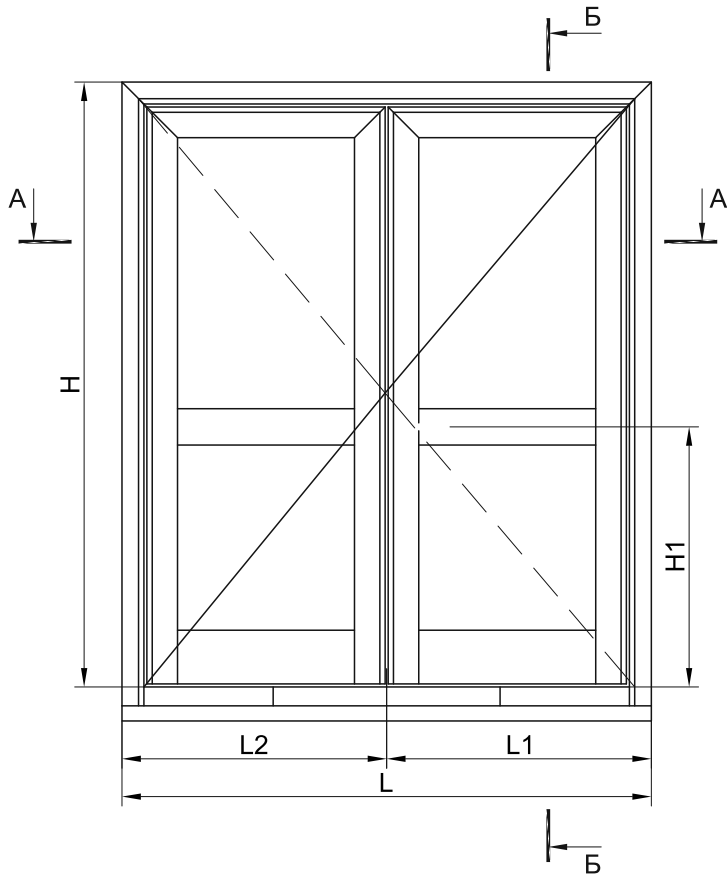


Профили			Размер	Кол.
121040			I-28	1
			H-88	1
			H-88	1
122050			I-108	1
122080			L	1
			H+50	1
			H+50	1
124020			I-108	1
125060			I-116	4
			H1-198	2
			H-H1-195	2
127100			I=L-132	1
			H-74	1
			H-74	1
127110			L-88*	1
			H+6**	1
			H+6**	1
127120			I-12	2
127160			L-405***	1
KR0167			L-400***	1
KR0174			L	1

* - размер заготовки для изготовления детали длиннее на 8 мм
 ** - размер заготовки для изготовления детали длиннее на 4 мм
 *** - при применении дверного доводчика DORMA BTS 75 V

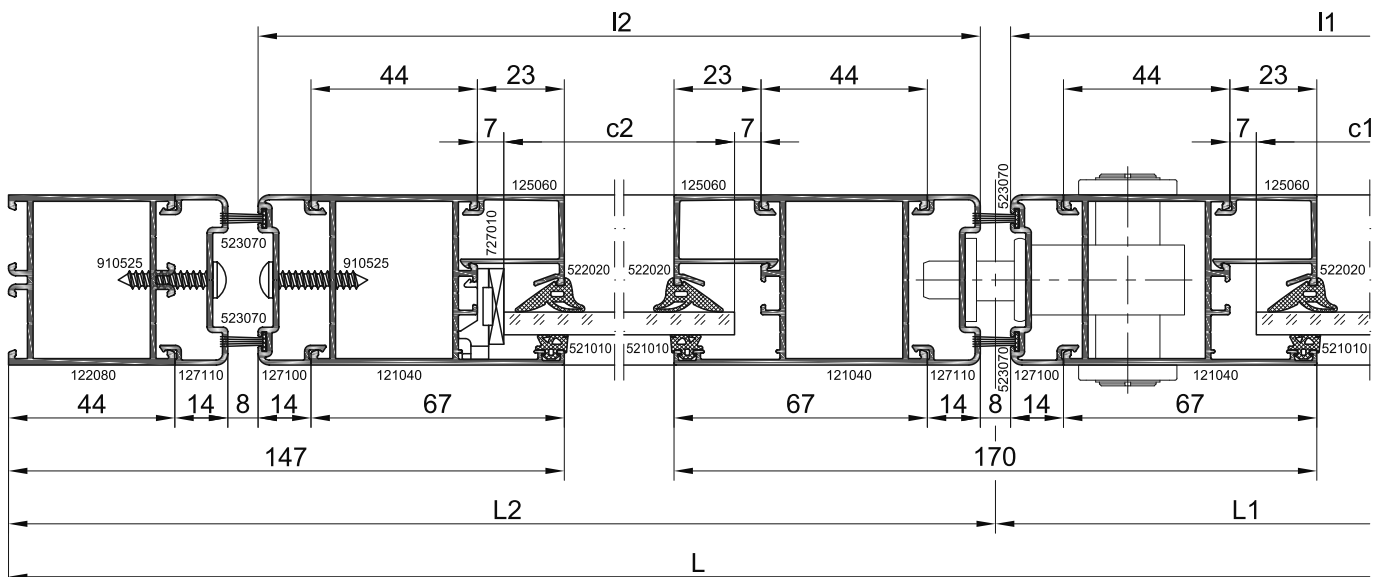


Двупольная дверь, маятниковая



Профили		Размер	Кол.	
121040			I1-28	1
			I2-28	1
			H-88	2
			H-88	2
122050			I1-108	1
			I2-108	1
122080			L	1
			H+50	1
124020			I1-108	1
			I2-108	1
125060			I1-116	4
			I2-116	4
			H1-198	4
			H-H1-195	4
127100			I1=L1-70	1
			I2=L2-70	1
			H-74	2
			H-74	1
127110			L-88*	1
			H+6**	1
			H+6**	1
			H-74	1
127120			I1-12	2
			I2-12	2
127160			L-694***	1
KR0167			L-684***	1
KR0174			L	1

A - A



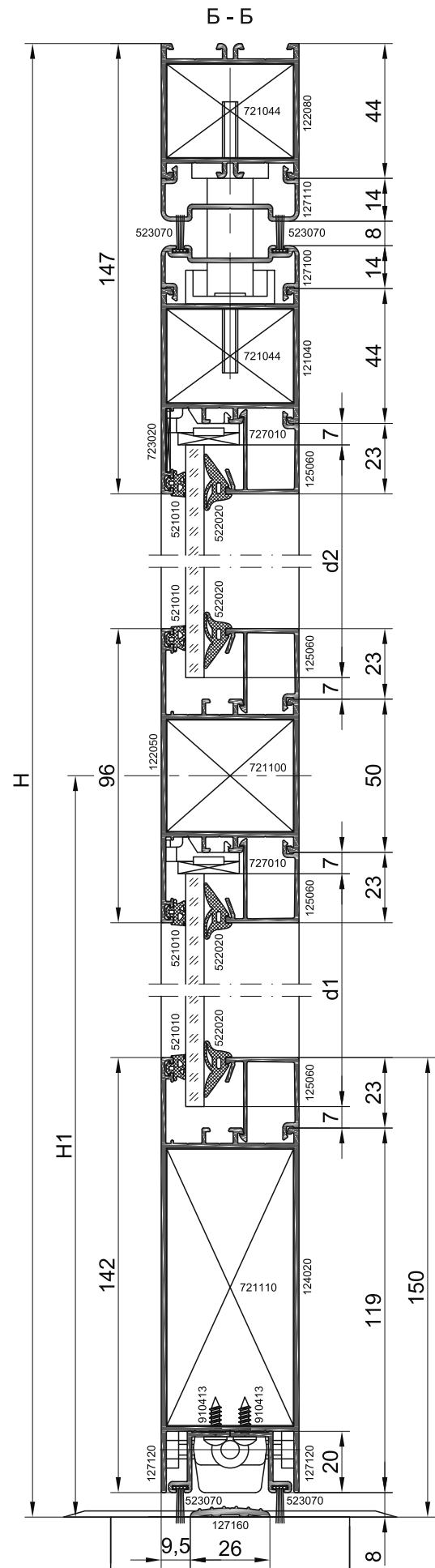
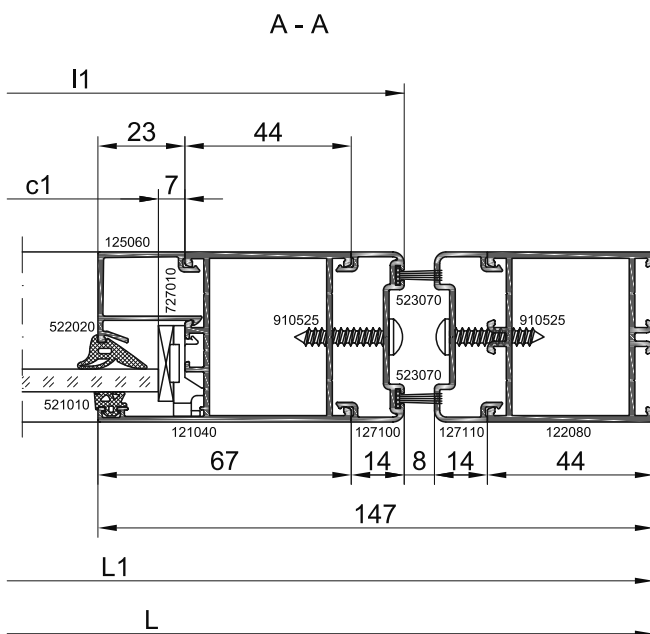
* - размер заготовки для изготовления детали длиннее на 8 мм
 ** - размер заготовки для изготовления детали длиннее на 4 мм
 *** - при применении дверного доводчика DORMA BTS 75 V

Двупольная дверь, маятниковая

Уплотнительные профили	Количество
521010	4L+4H-3172
522020	4L+4H-3012
523070	4L+6H-1048

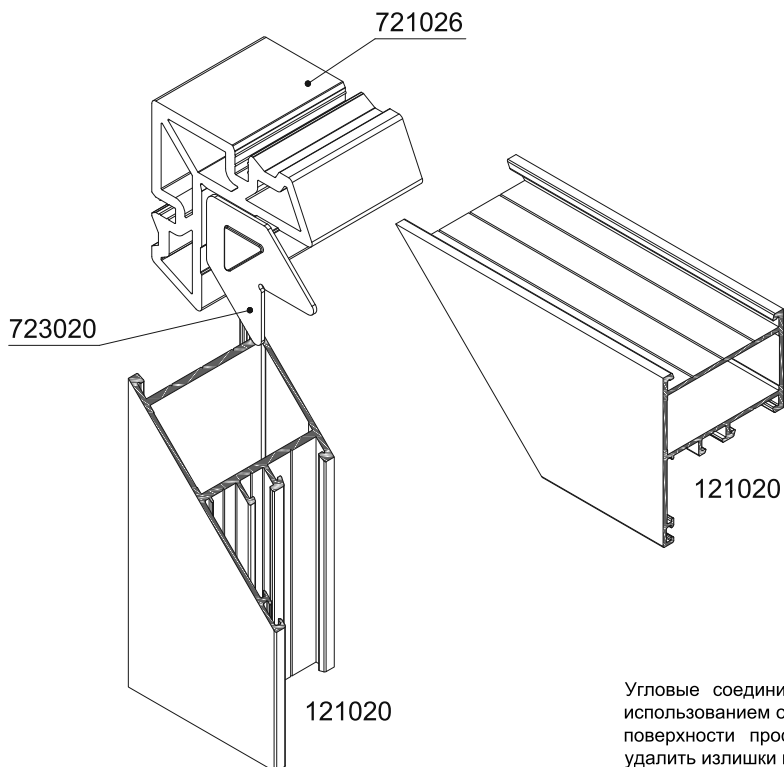
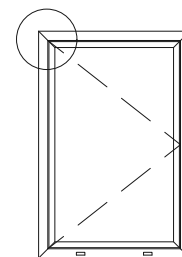
Комплекующие изделия		Кол.
721044		6
721100		4
721110		4
721240		2
721250		2
723020		4
727010		16

Заполнение S=6 мм	Размер
	c1=I1-130 d1=H1-166
	c1=I1-130 d2=H-H1-163
	c2=I2-130 d1=H1-166
	c2=I2-130 d2=H-H1-163



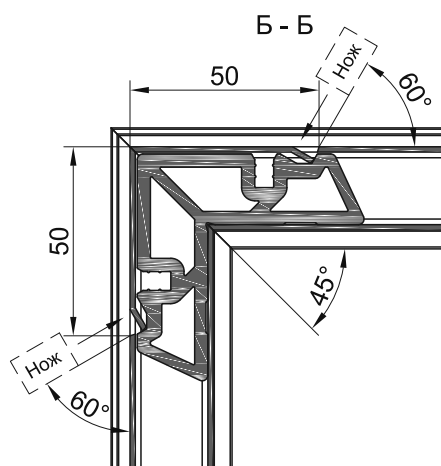
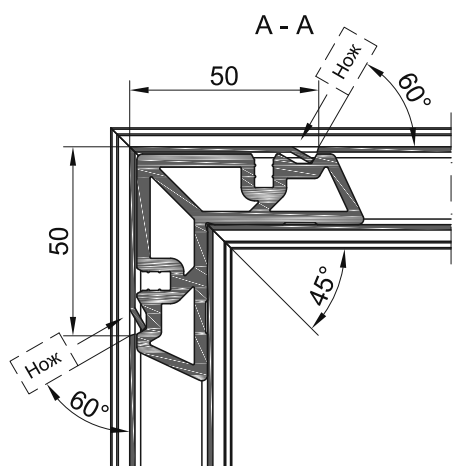
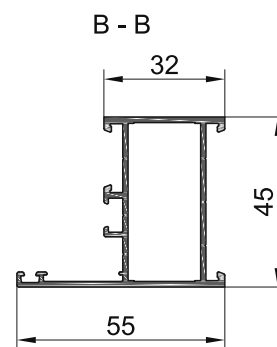
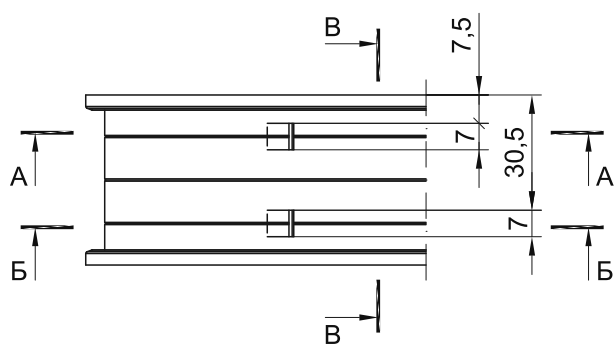
Обработка и сборка элементов оконных конструкций

Сборка угловых соединений оконной рамы
запрессовкой угловых соединителей

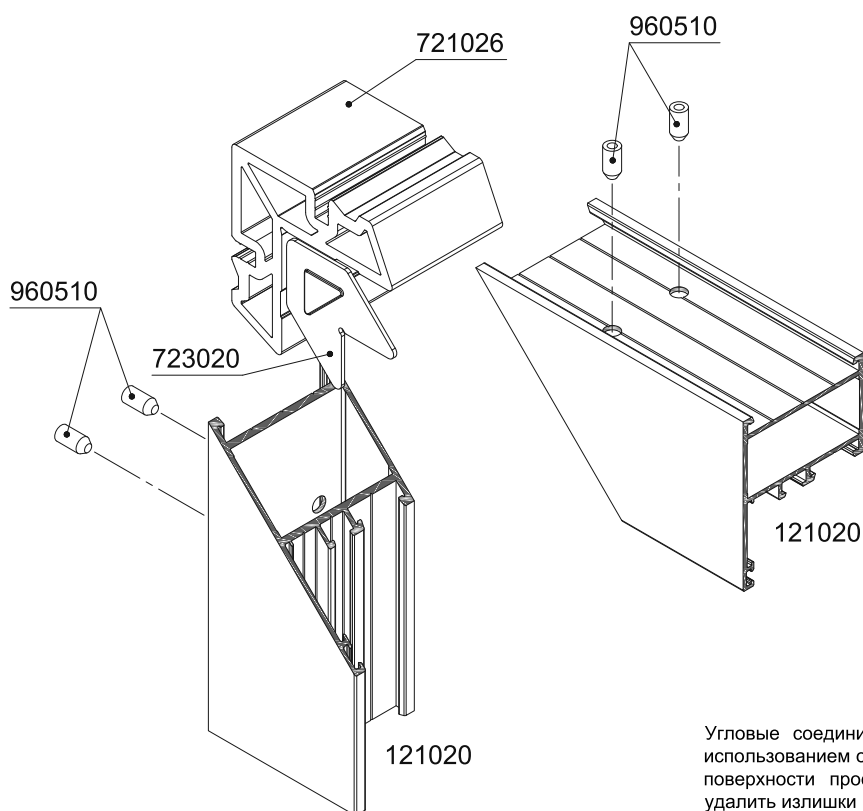
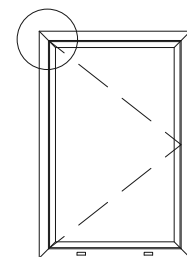


Профиль	Угловой соединитель
121010	721014
121011	721014
121020	721026
121030	721035
121040	721044
121050	721054

Угловые соединители и выравнивающие уголки устанавливать с использованием одно- или двухкомпонентного клея. На соединяемые поверхности профилей нанести клей. После сборки соединения удалить излишки клея с лицевых поверхностей.

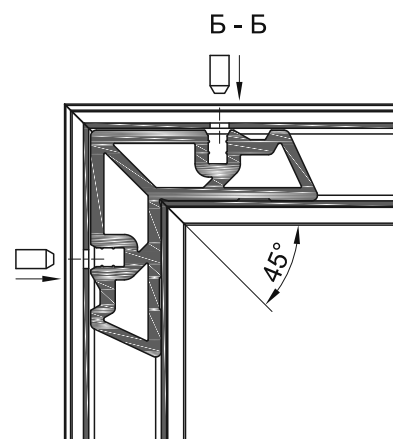
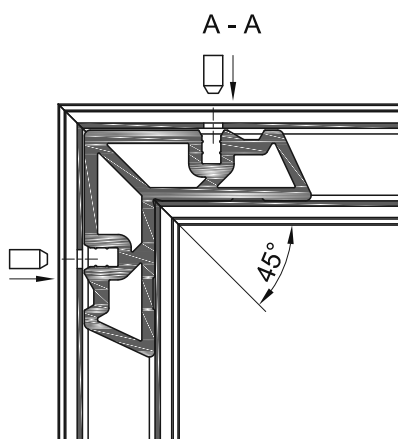
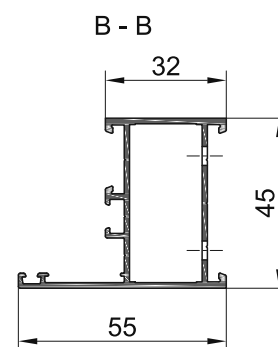
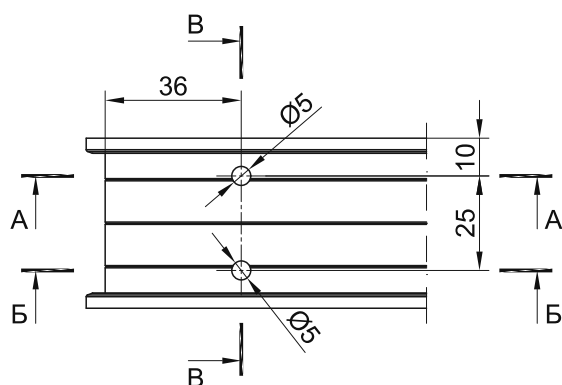


Сборка угловых соединений оконной рамы штифтованием угловых соединителей

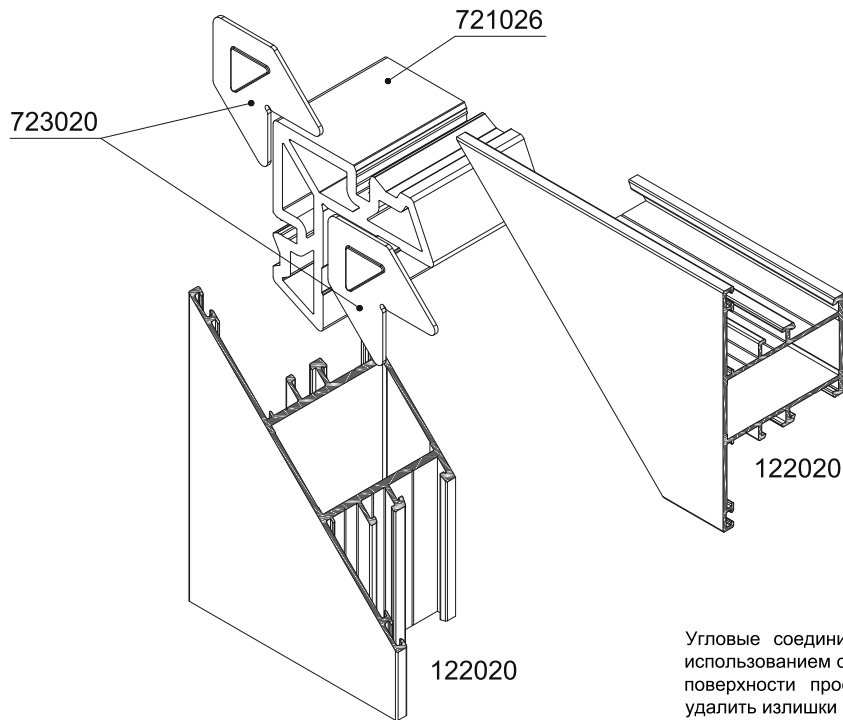
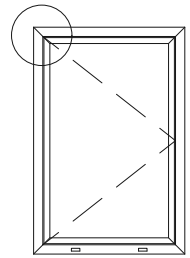


Профиль	Угловой соединитель
121010	721014
121011	721014
121020	721026
121030	721035
121040	721044
121050	721054

Угловые соединители и выравнивающие уголки устанавливать с использованием одно- или двухкомпонентного клея. На соединяемые поверхности профилей нанести клей. После сборки соединения удалить излишки клея с лицевых поверхностей.

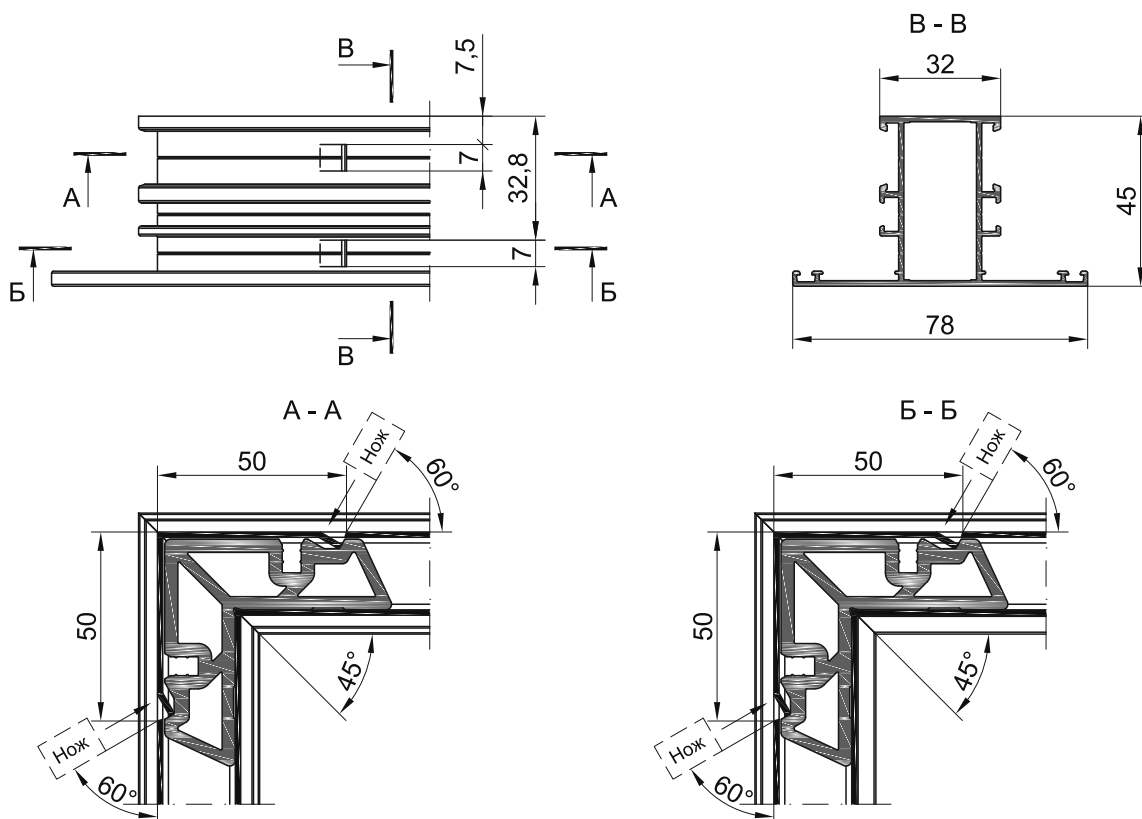


Сборка угловых соединений оконной рамы
запрессовкой угловых соединителей

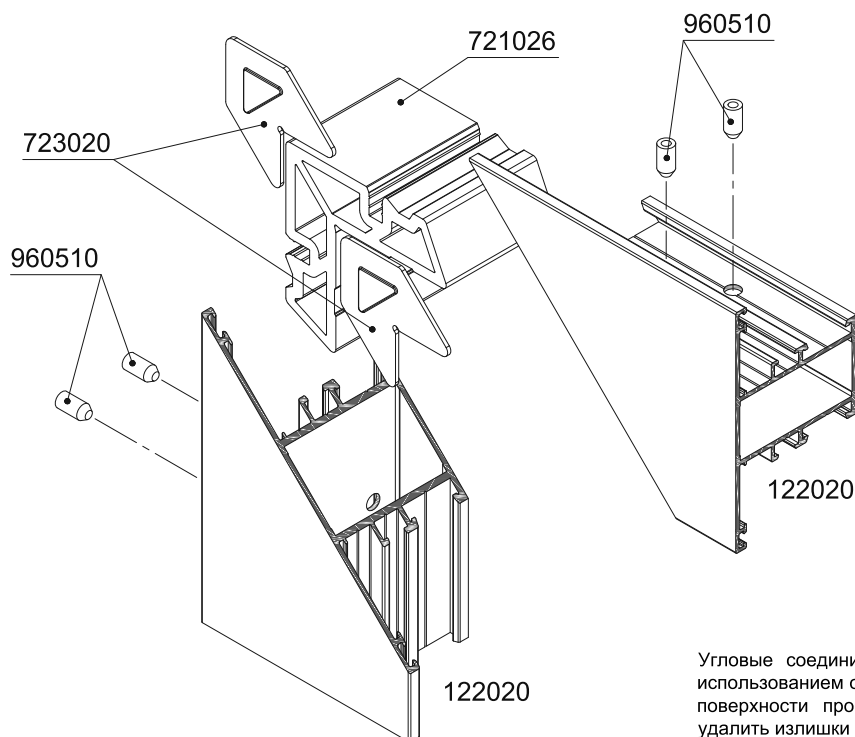
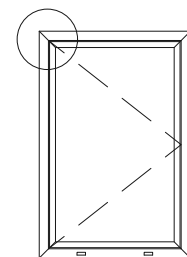


Профиль	Угловой соединитель
122010	721014
122020	721026
122030	721035
122040	721044
122050	721054

Угловые соединители и выравнивающие уголки устанавливать с использованием одно- или двухкомпонентного клея. На соединяемые поверхности профилей нанести клей. После сборки соединения удалить излишки клея с лицевых поверхностей.

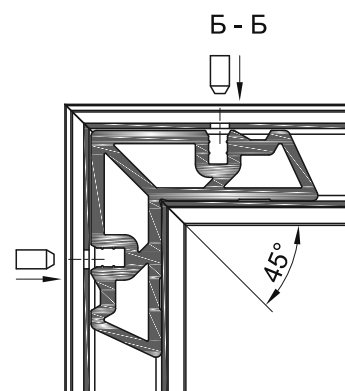
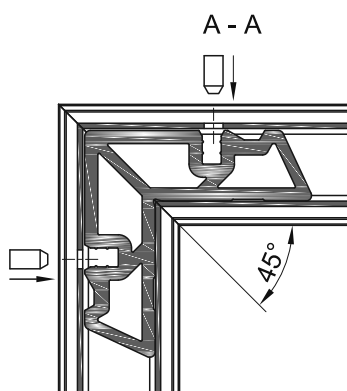
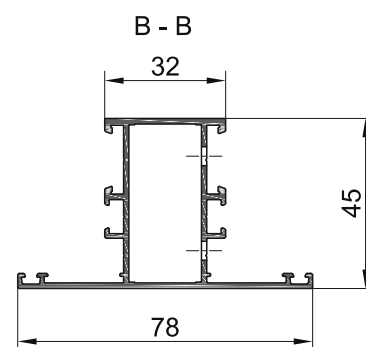
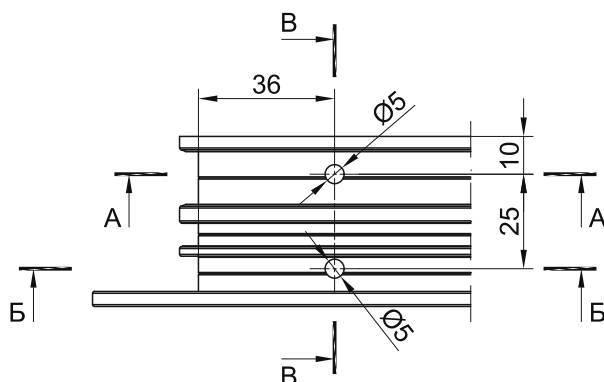


Сборка угловых соединений оконной рамы штифтованием угловых соединителей

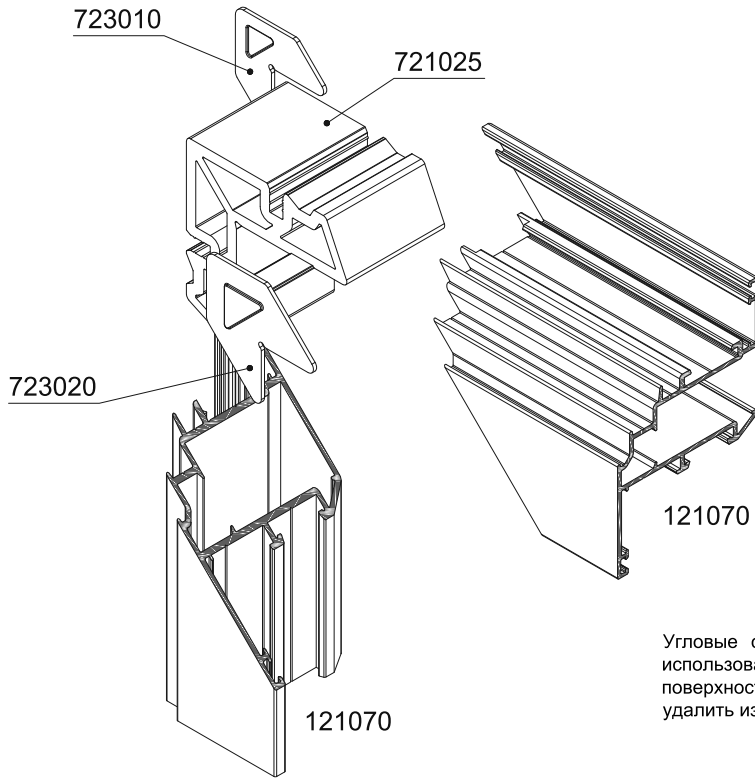
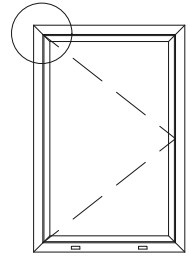


Профиль	Угловой соединитель
122010	721014
122020	721026
122030	721035
122040	721044
122050	721054

Угловые соединители и выравнивающие уголки устанавливать с использованием одно- или двухкомпонентного клея. На соединяемые поверхности профилей нанести клей. После сборки соединения удалить излишки клея с лицевых поверхностей.

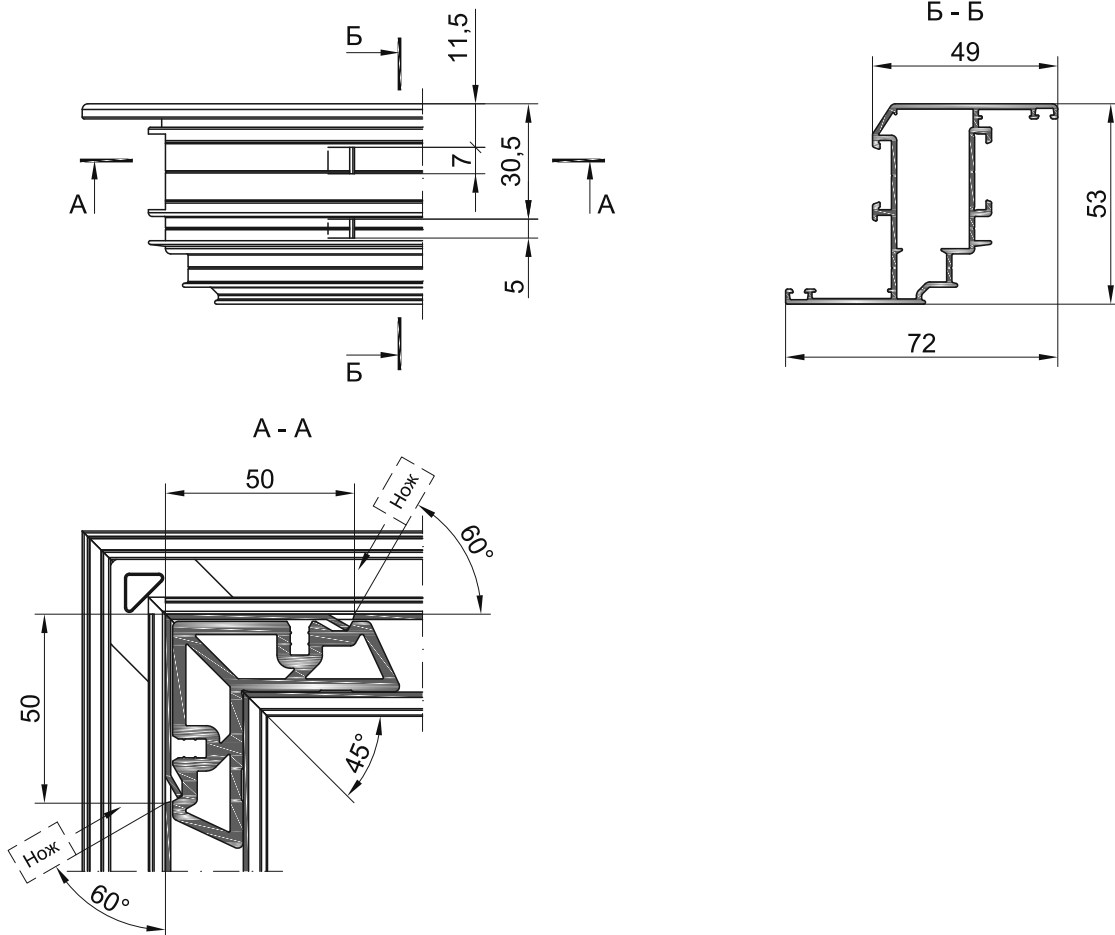


Сборка угловых соединений оконной створки
запрессовкой угловых соединителей

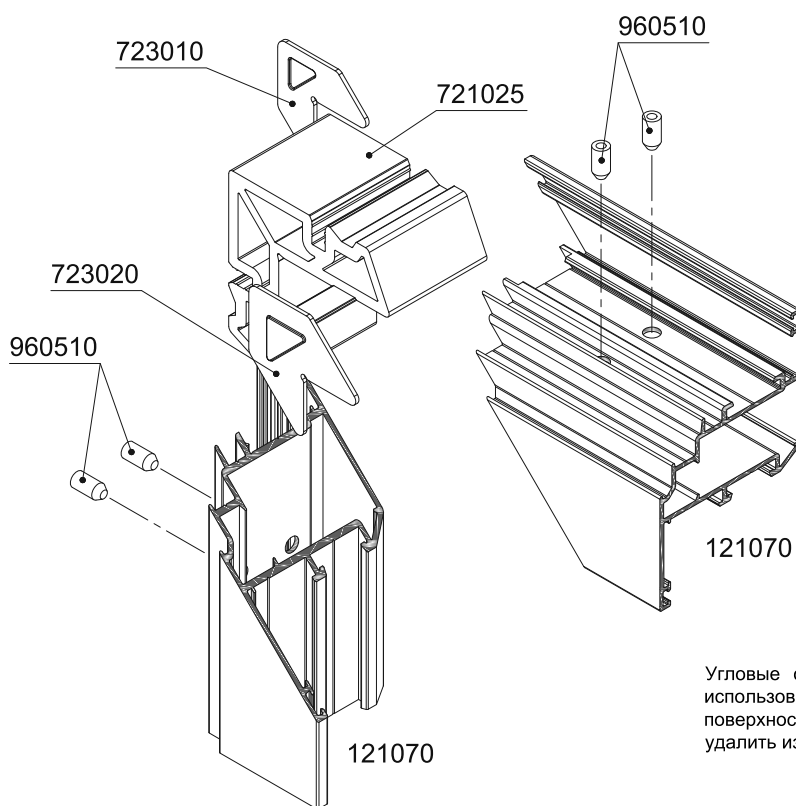
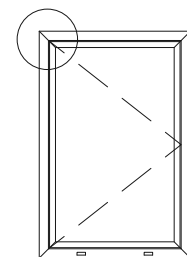


Профиль	Угловой соединитель
121060	721013
121070	721025
121080	721034

Угловые соединители и выравнивающие уголки устанавливать с использованием одно- или двухкомпонентного клея. На соединяемые поверхности профилей нанести клей. После сборки соединения удалить излишки клея с лицевых поверхностей.

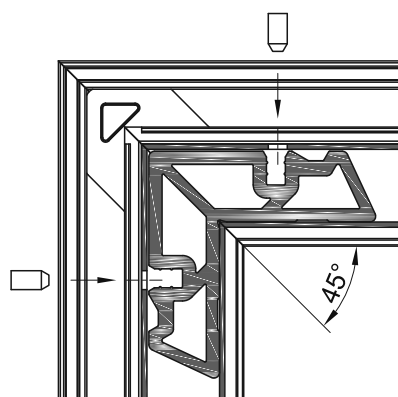
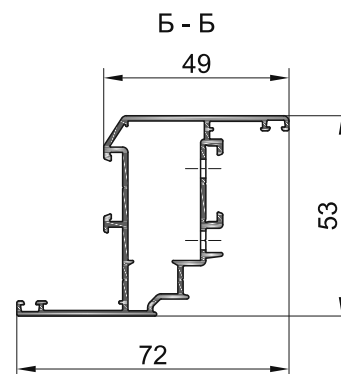
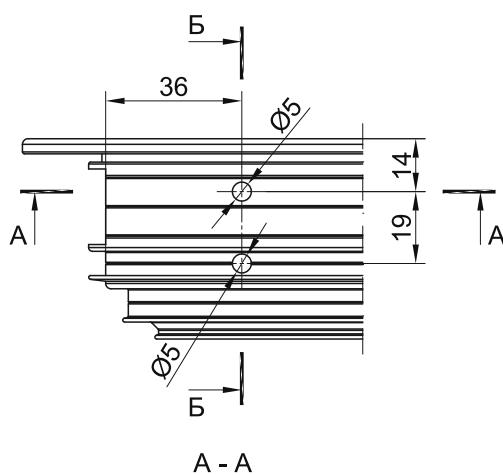


Сборка угловых соединений оконной створки штифтованием угловых соединителей

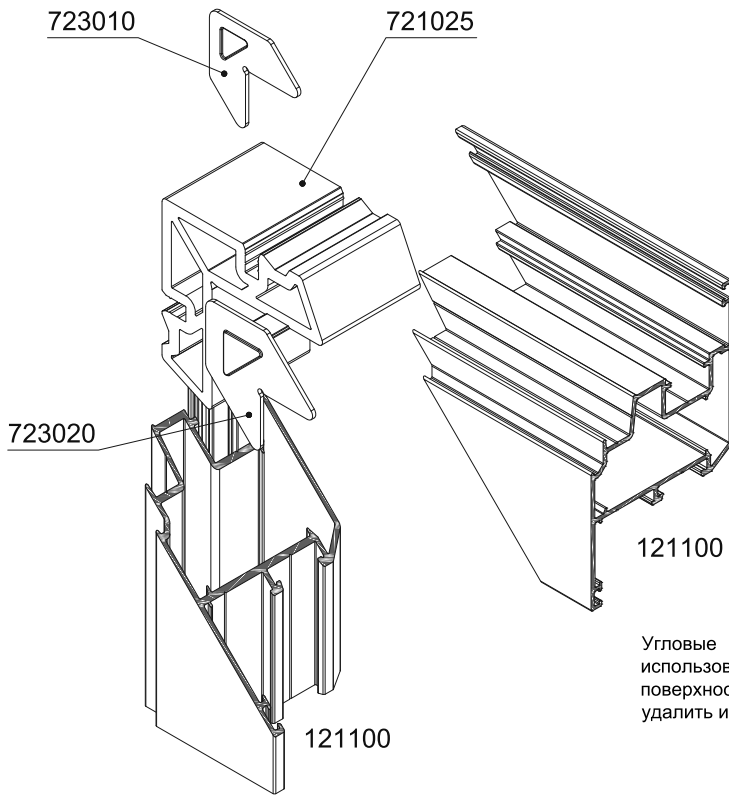
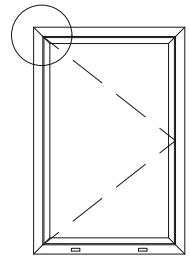


Профиль	Угловой соединитель
121060	721013
121070	721025
121080	721034

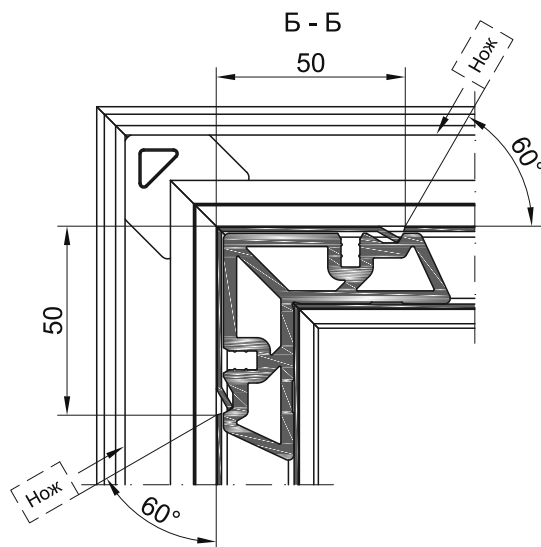
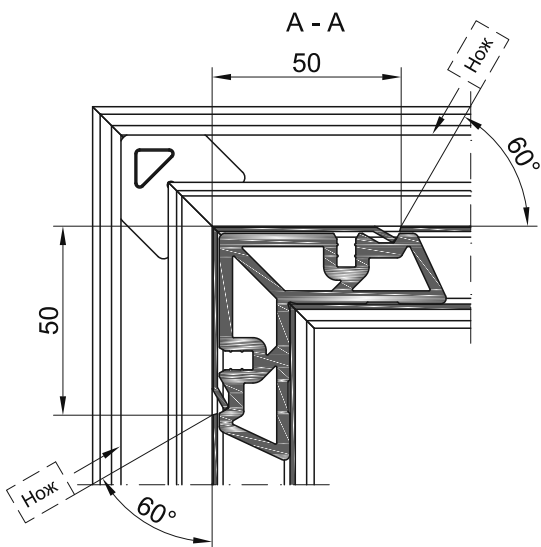
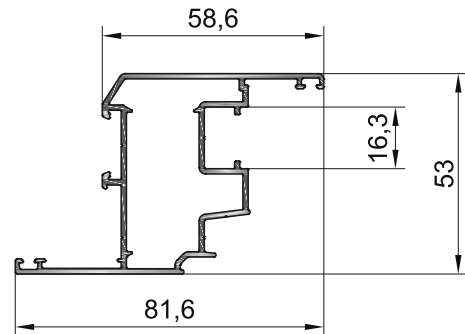
Угловые соединители и выравнивающие уголки устанавливать с использованием одно- или двухкомпонентного клея. На соединяемые поверхности профилей нанести клей. После сборки соединения удалить излишки клея с лицевых поверхностей.



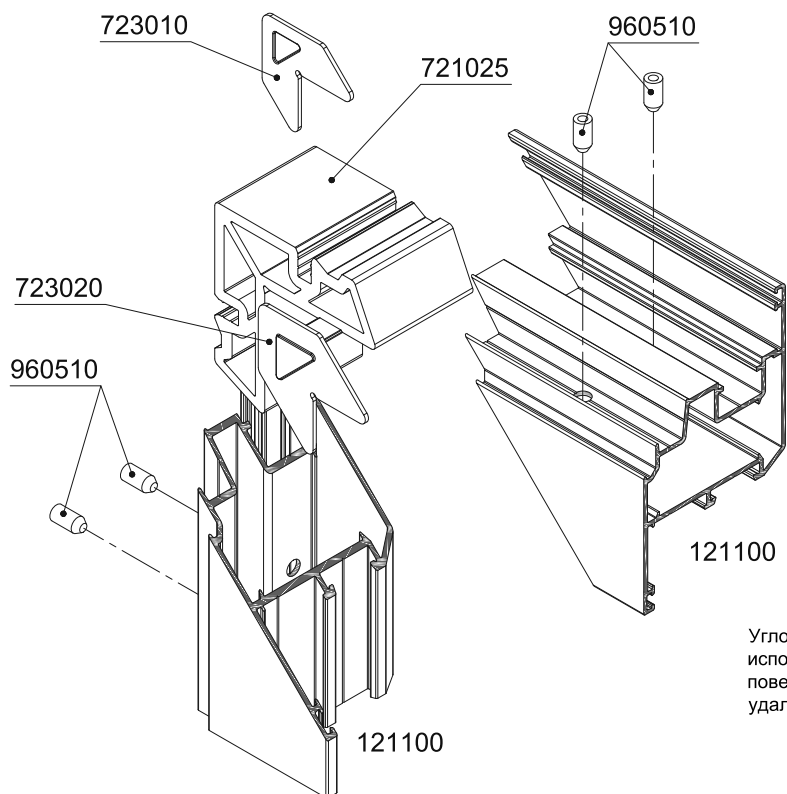
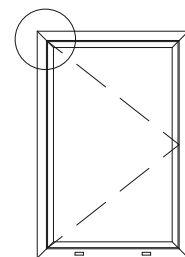
Сборка угловых соединений оконной створки
запрессовкой угловых соединителей



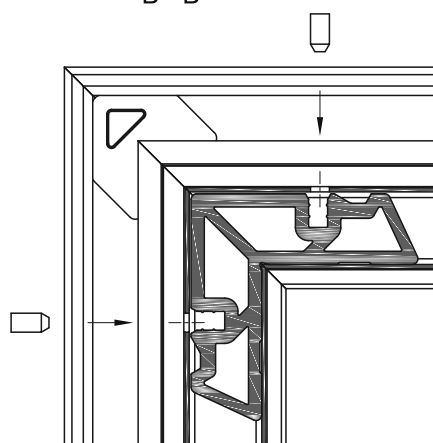
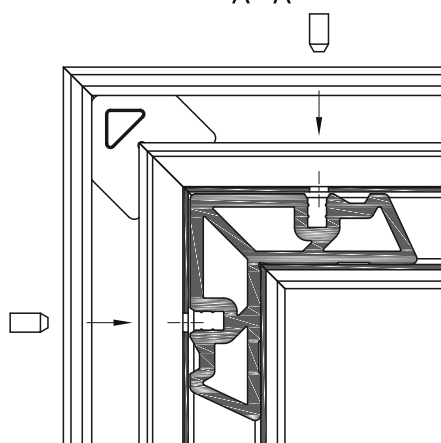
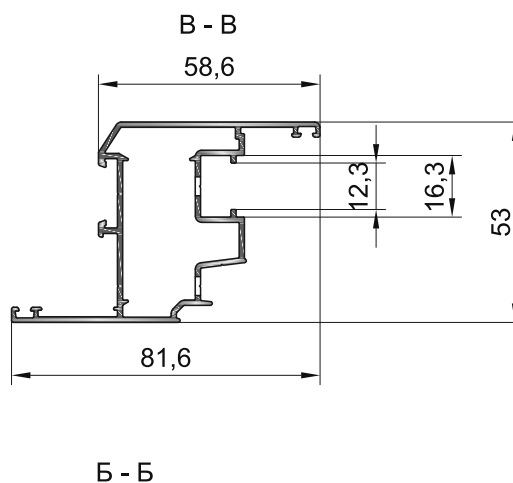
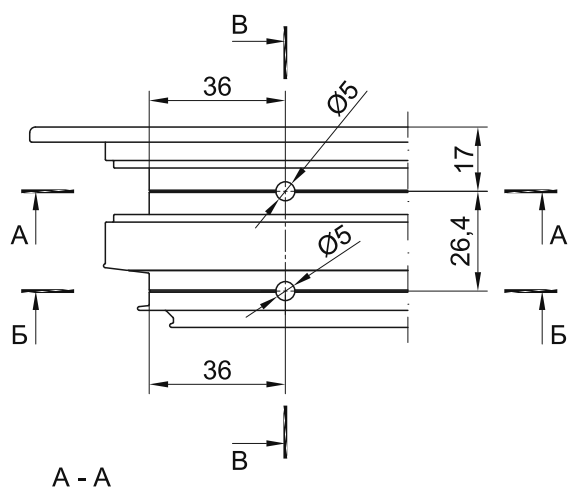
Угловые соединители и выравнивающие уголки устанавливать с использованием одно- или двухкомпонентного клея. На соединяемые поверхности профилей нанести клей. После сборки соединения удалить излишки клея с лицевых поверхностей.



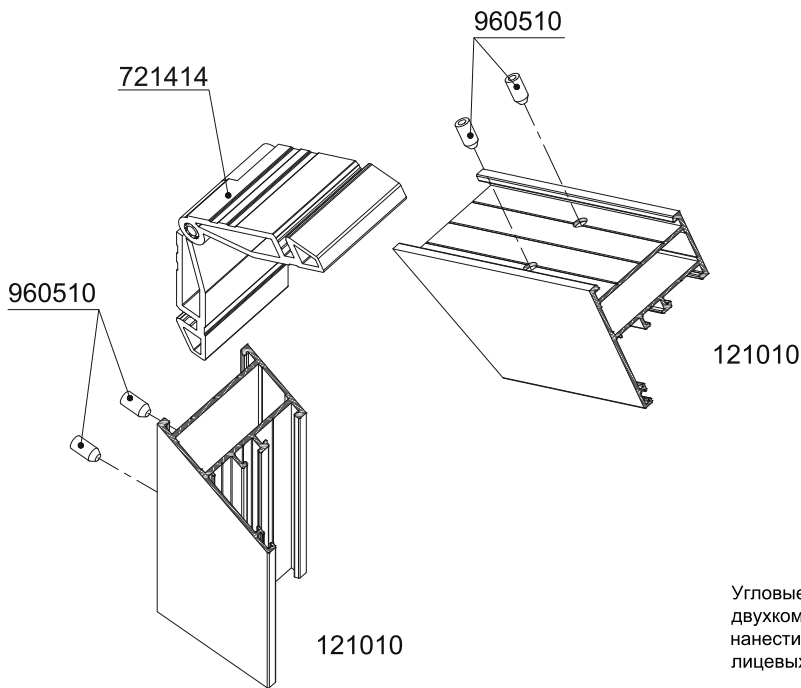
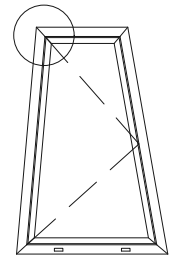
Сборка угловых соединений оконной створки штифтованием угловых соединителей



Угловые соединители и выравнивающие уголки устанавливать с использованием одно- или двухкомпонентного клея. На соединяемые поверхности профилей нанести клей. После сборки соединения удалить излишки клея с лицевых поверхностей.

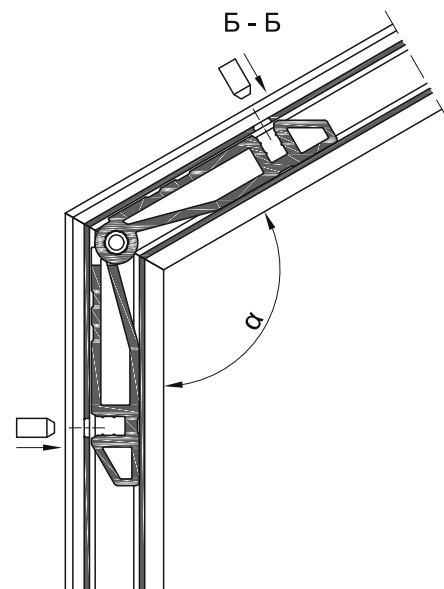
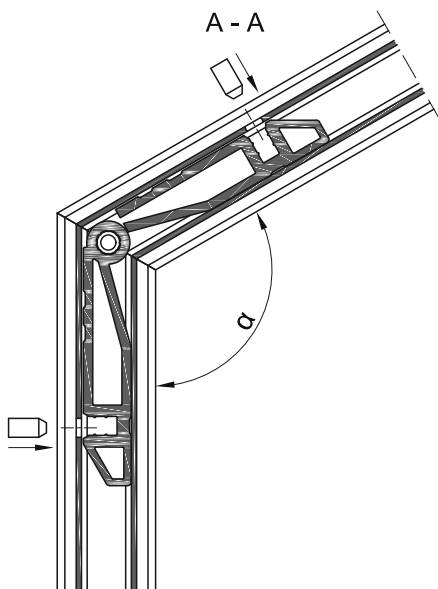
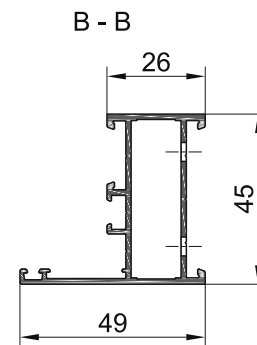
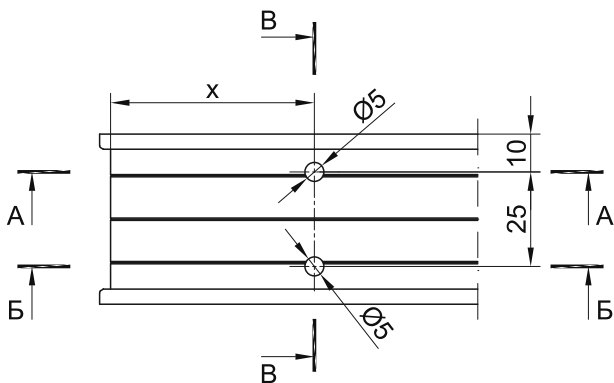


Сборка угловых соединений оконной рамы
штифтованием угловых шарнирных соединителей

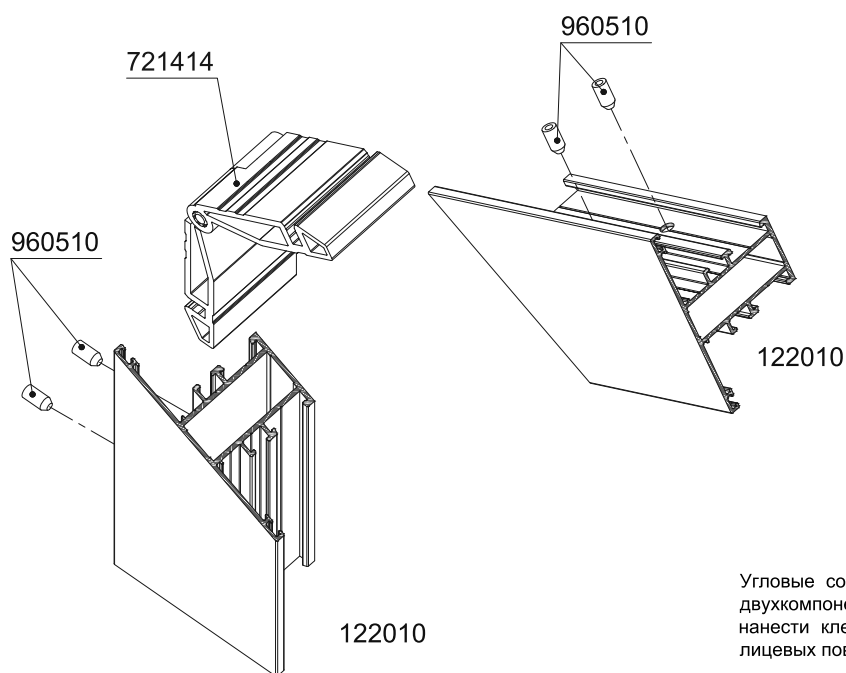
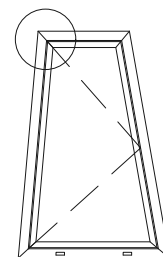


Профиль	Угловой соединитель внутренний	x, мм
121010	721414	$x = 49 + 8,5 \cdot \text{ctg}(\alpha/2)$
121020	721426	$x = 43 + 14,5 \cdot \text{ctg}(\alpha/2)$
121030	721435	$x = 37,1 + 20,4 \cdot \text{ctg}(\alpha/2)$
121040	721444	$x = 31,1 + 26,4 \cdot \text{ctg}(\alpha/2)$

Угловые соединители устанавливать с использованием одно- или двухкомпонентного клея. На соединяемые поверхности профилей нанести клей. После сборки соединения удалить излишки клея с лицевых поверхностей.

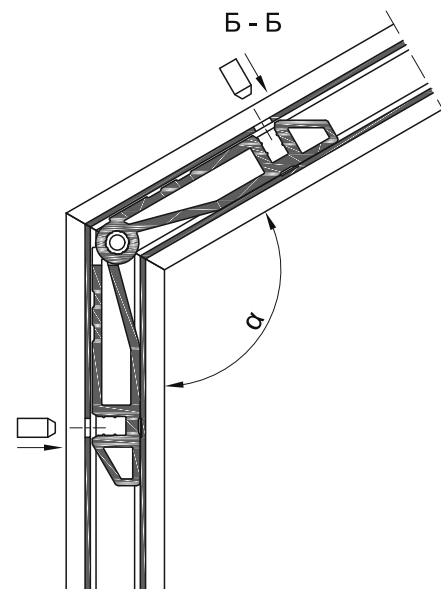
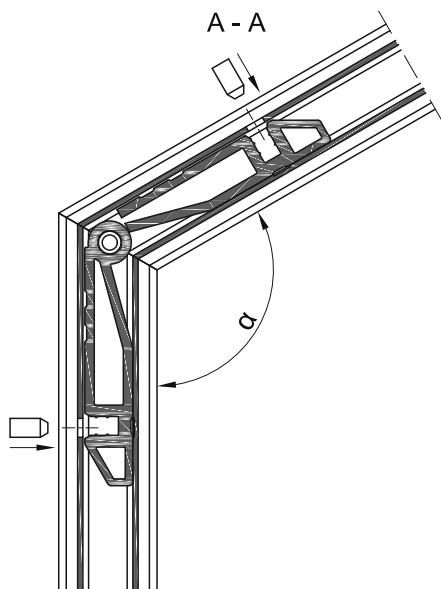
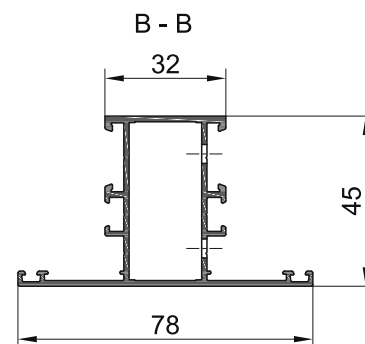
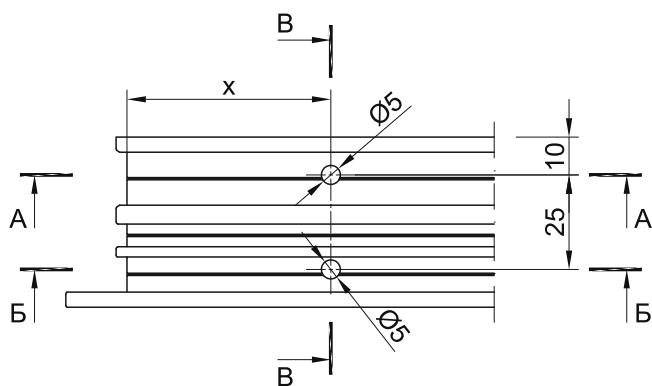


Сборка угловых соединений оконной рамы штифтованием угловых шарнирных соединителей

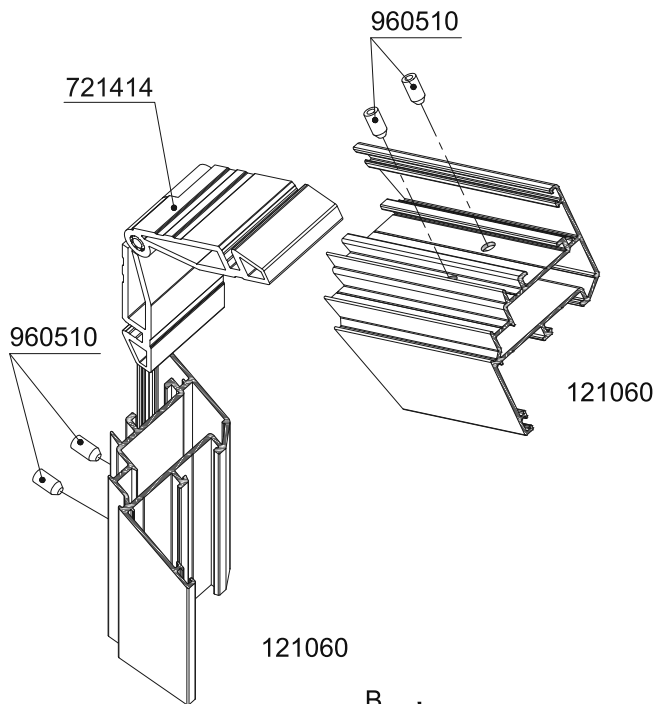
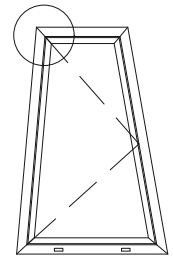


Профиль	Угловой соединитель внутренний	x, мм
122010	721414	$x = 49 + 8,5 \cdot \text{ctg}(\alpha/2)$
122020	721426	$x = 43 + 14,5 \cdot \text{ctg}(\alpha/2)$
122030	721435	$x = 37,1 + 20,4 \cdot \text{ctg}(\alpha/2)$
122040	721444	$x = 31,1 + 26,4 \cdot \text{ctg}(\alpha/2)$

Угловые соединители устанавливать с использованием одно- или двухкомпонентного клея. На соединяемые поверхности профилей нанести клей. После сборки соединения удалить излишки клея с лицевых поверхностей.

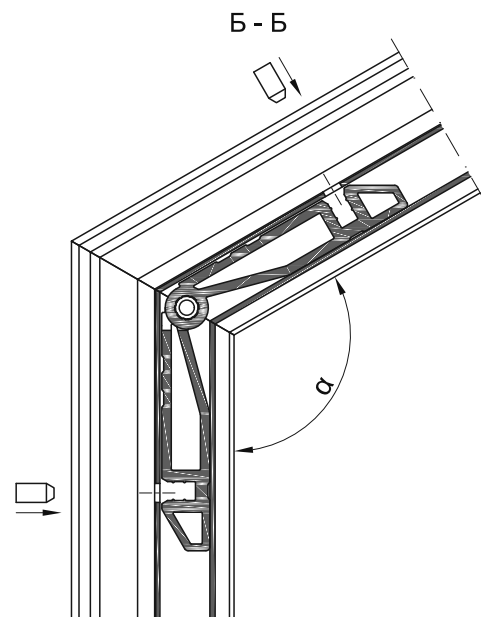
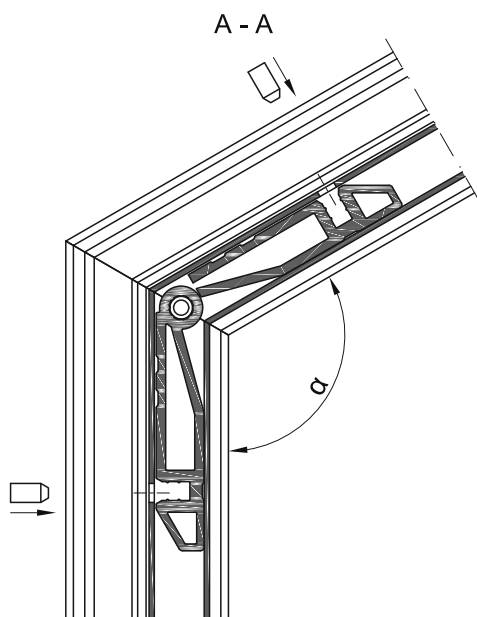
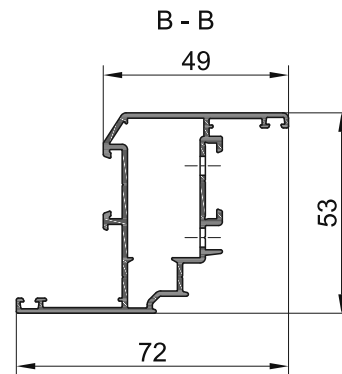
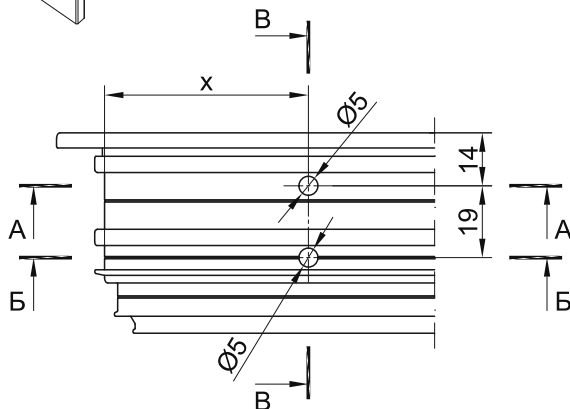


Сборка угловых соединений оконной створки
штифтованием угловых шарнирных соединителей

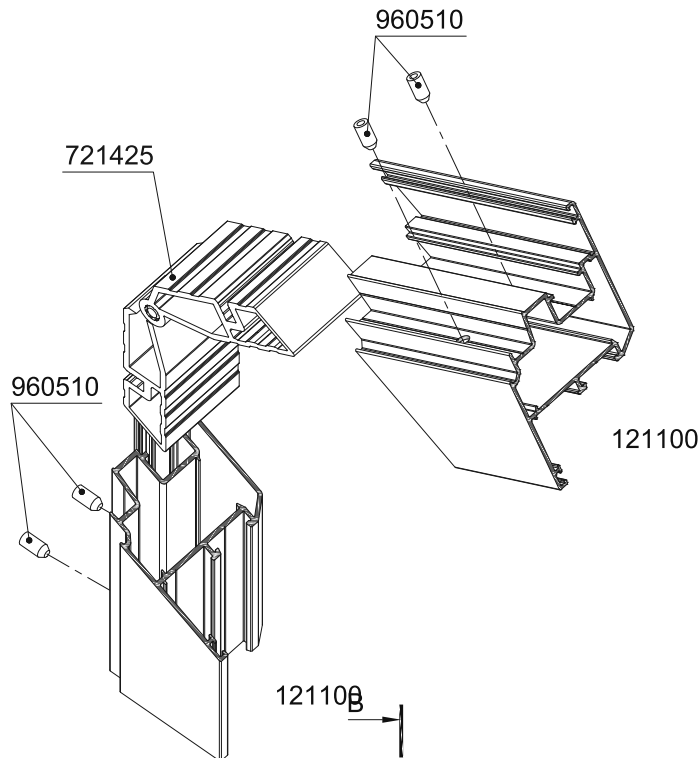
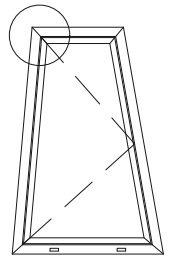


Профиль	Угловой соединитель внутренний	x, мм
121060	721413	$x = 49 + 8,5 \cdot \text{ctg}(\alpha/2)$
121070	721425	$x = 43 + 14,5 \cdot \text{ctg}(\alpha/2)$
121080	721434	$x = 37,1 + 20,4 \cdot \text{ctg}(\alpha/2)$

Угловые соединители устанавливать с использованием одно- или двухкомпонентного клея. На соединяемые поверхности профилей нанести клей. После сборки соединения удалить излишки клея с лицевых поверхностей.

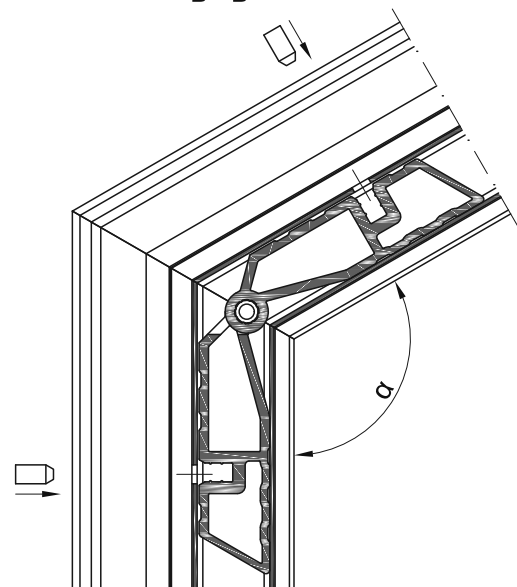
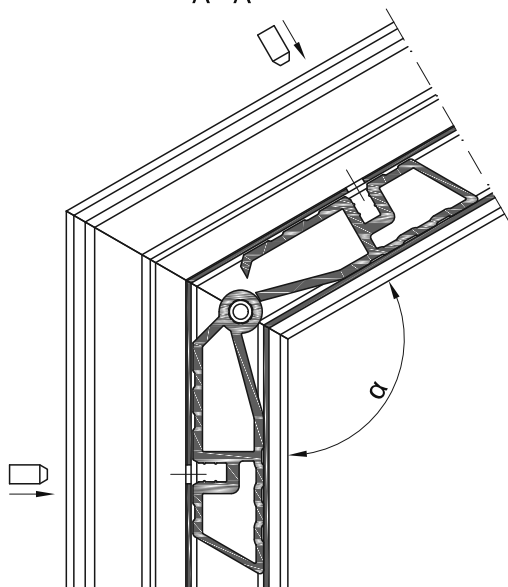
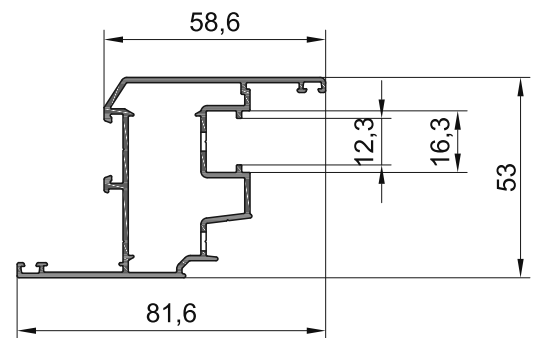
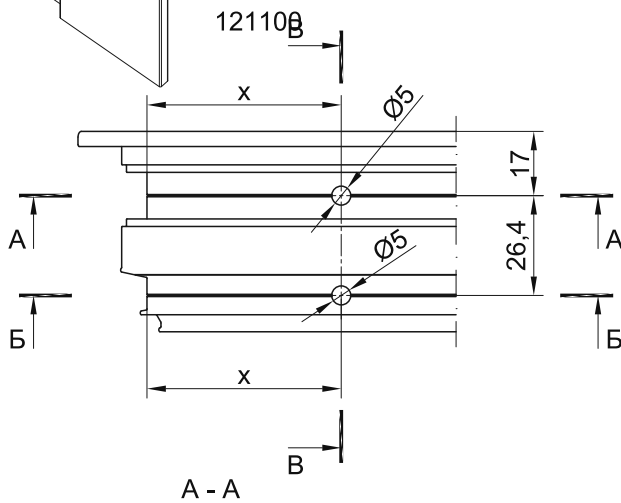


Сборка угловых соединений оконной створки
штифтованием угловых шарнирных соединителей

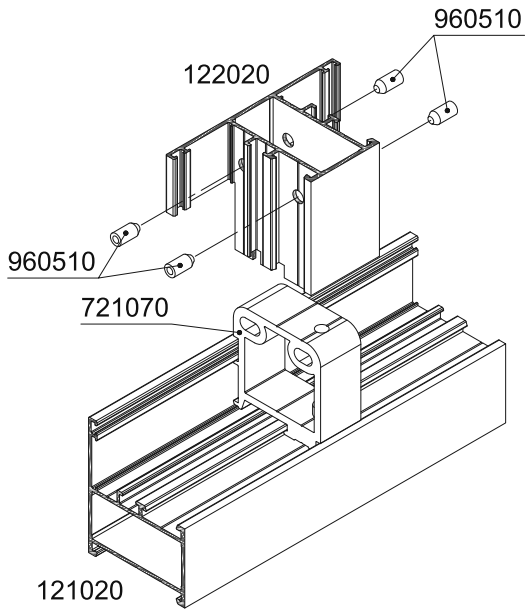
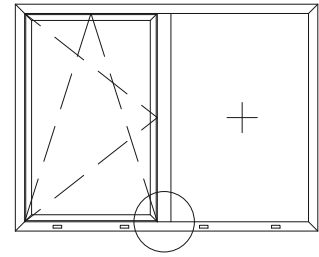


Профиль	Угловой соединитель внутренний	x, мм
121100	721425	$x = 43 + 14,5 \cdot \text{ctg}(\alpha/2)$

Угловые соединители устанавливать с использованием одно- или двухкомпонентного клея. На соединяемые поверхности профилей нанести клей. После сборки соединения удалить излишки клея с лицевых поверхностей.

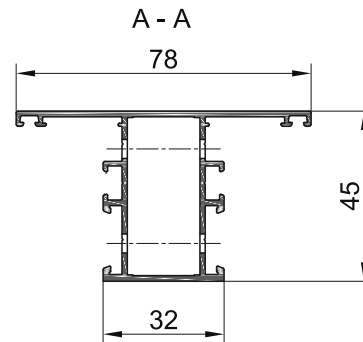
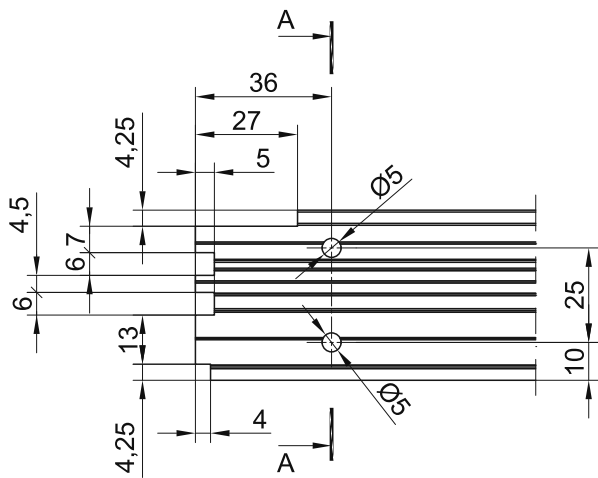


Сборка Т-образного соединения
Установка соединителей для Т-образного соединения



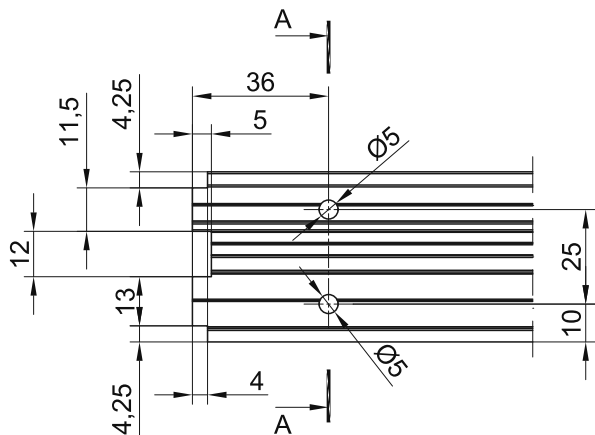
Профиль	Соединитель	Количество 960510
122010	721060	2
122020	721070	4
122030	721080	4
122040	721090	4
122050	721100	4
124010	721110	4

Соединители устанавливать с использованием одно - или двухкомпонентного клея. На соединяемые поверхности профилей нанести клей. После сборки соединения удалить излишки клея с лицевых поверхностей.



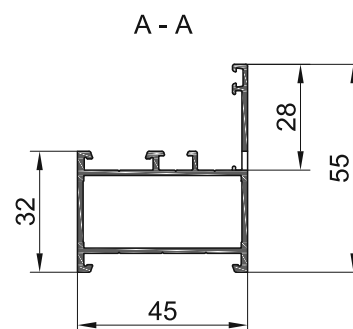
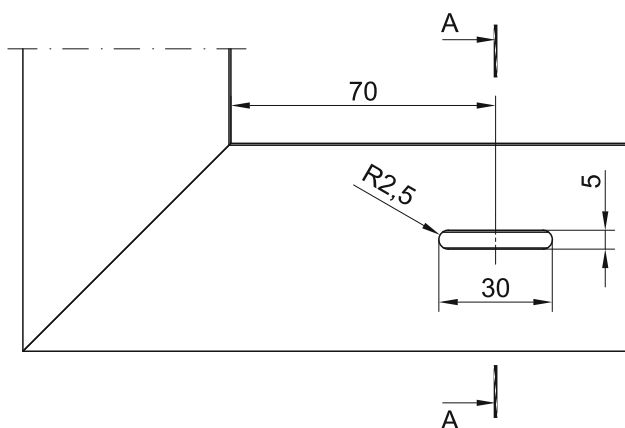
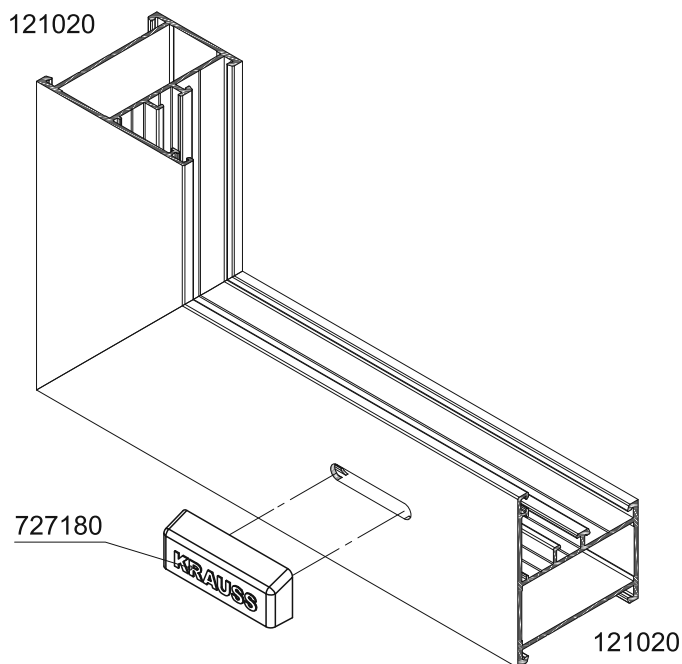
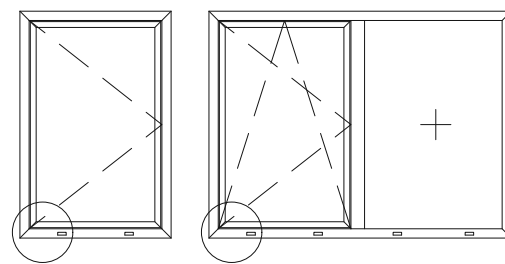
Указанная обработка торца профиля производится с помощью комплекта фрез для обработки импоста 021010.

Обработка импостного профиля для Т-образного соединения с профилем 122080



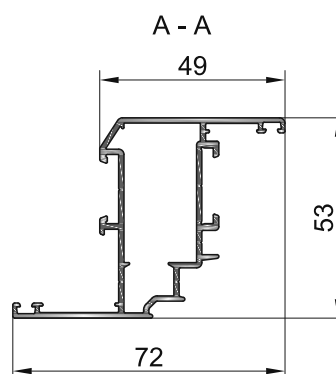
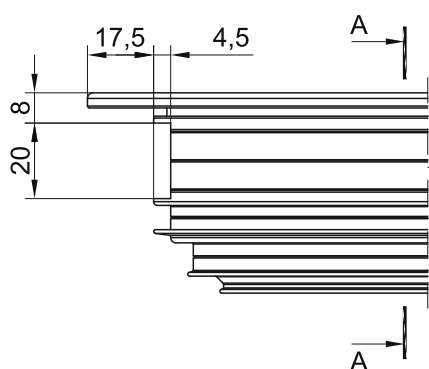
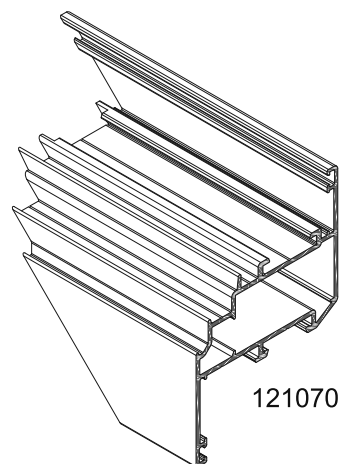
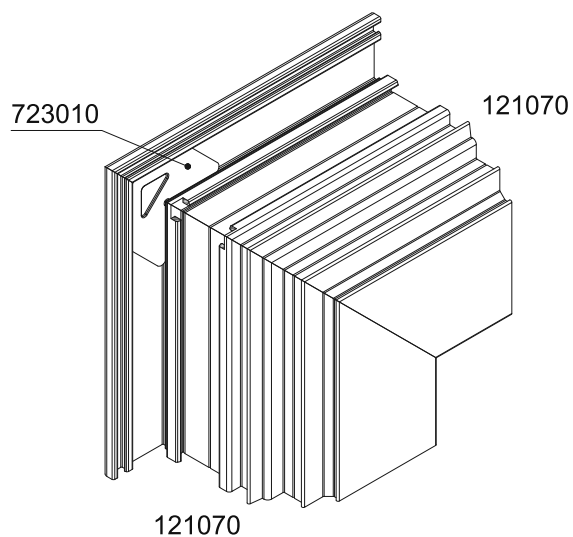
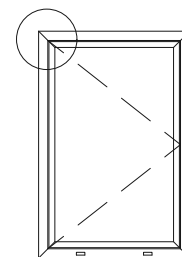
Указанная обработка торца профиля производится с помощью комплекта фрез для обработки импоста 021010 с применением в его составе фрезы 021090 (Ø74xØ32x6 мм) вместо фрезы Ø120xØ32x6 мм с предварительной перестановкой фрез и дистанционных колец.

Обработка рамных и импостных профилей под установку заглушки сливного отверстия

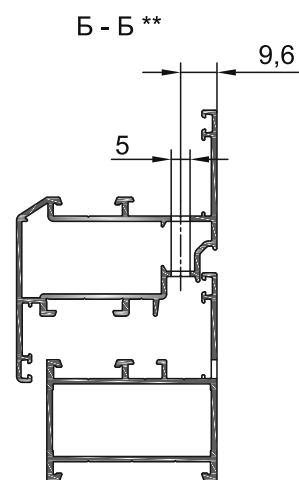
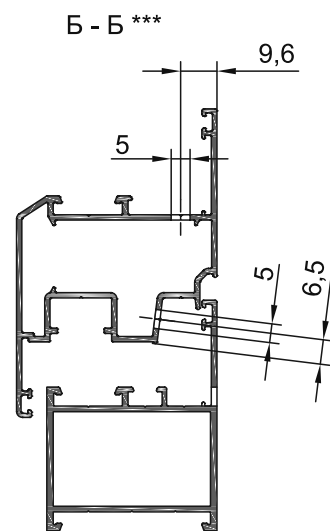
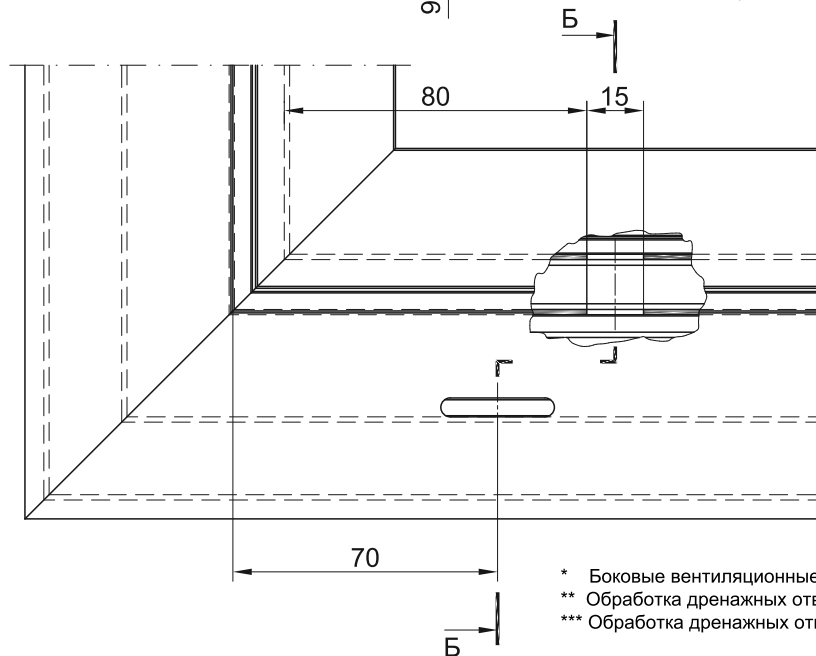
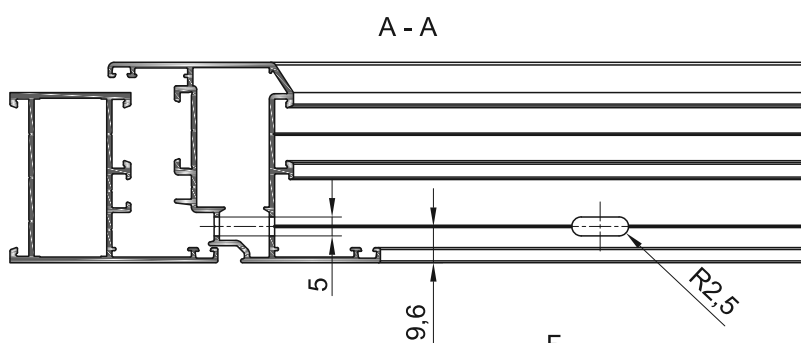
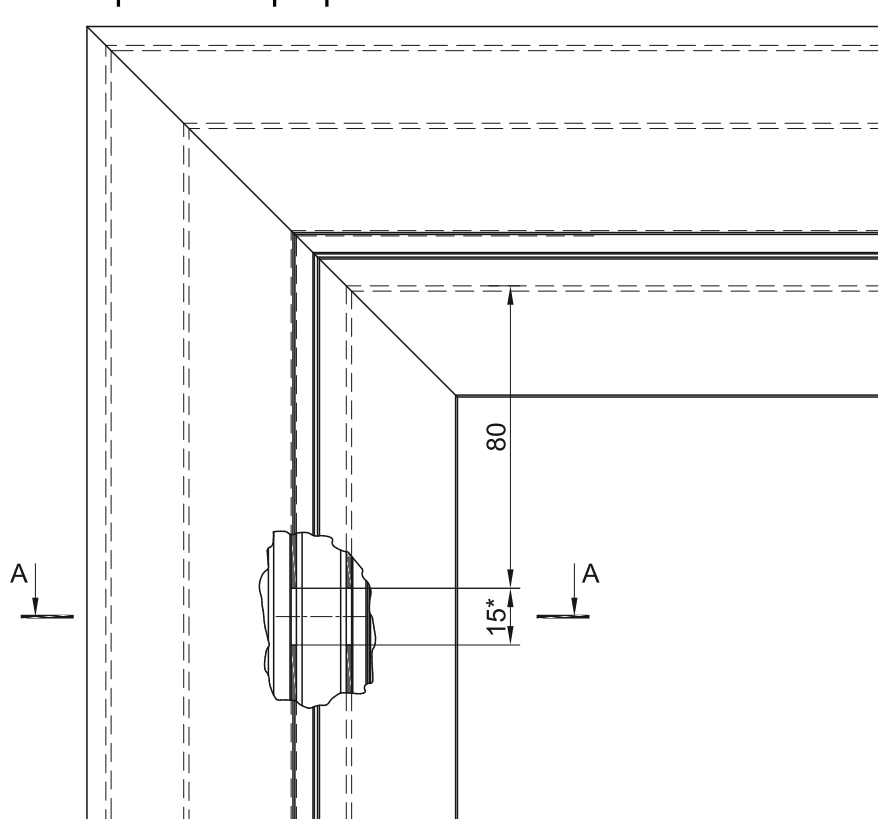
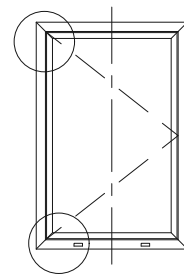


В импостных профилях обработка производится аналогично.

Обработка кромок фурнитурного паза створочных профилей под установку тяг и оконной фурнитуры

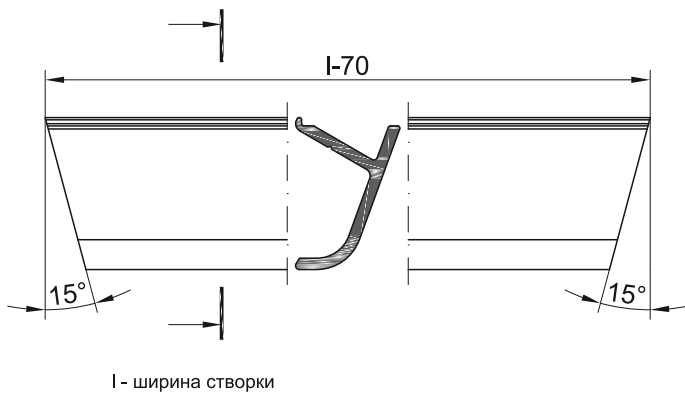
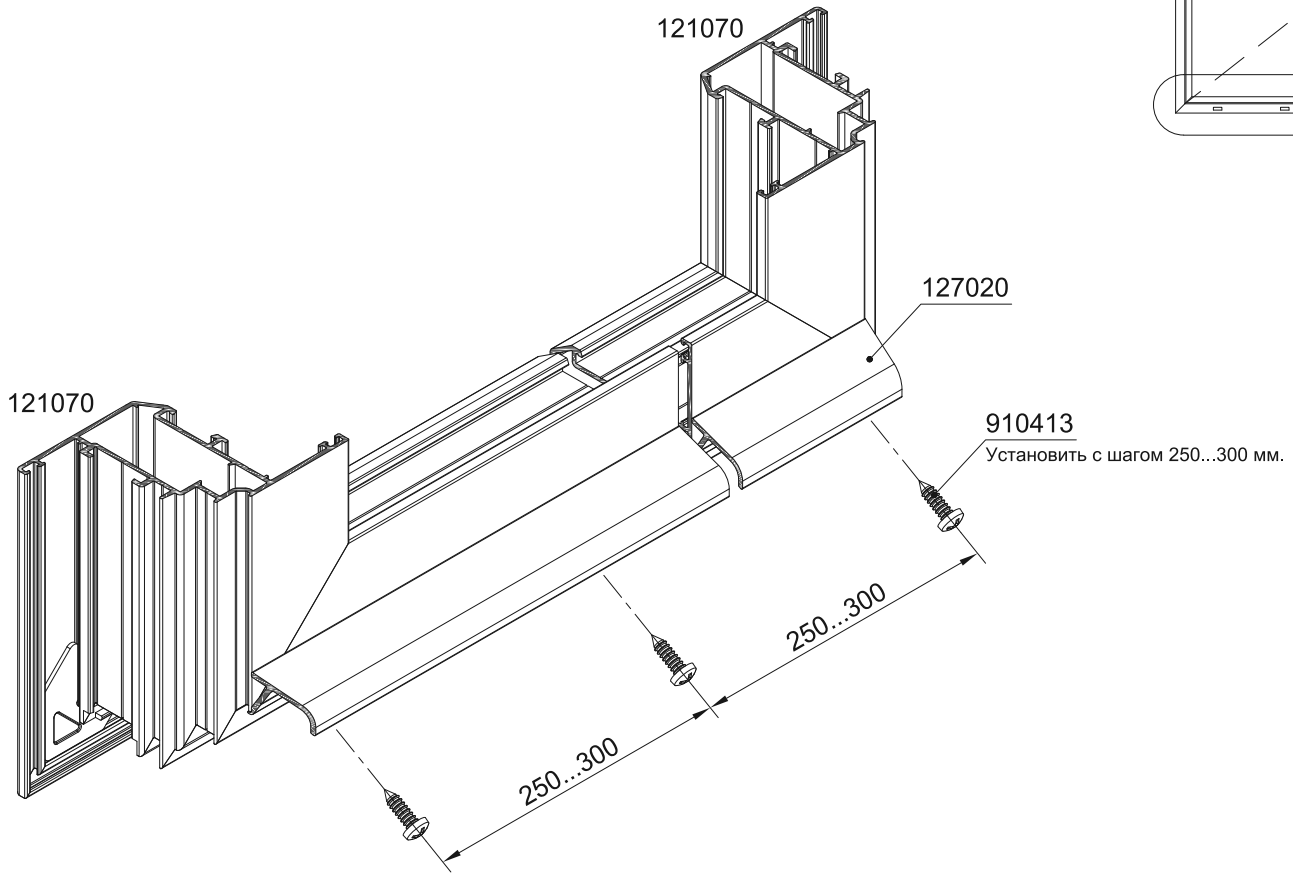
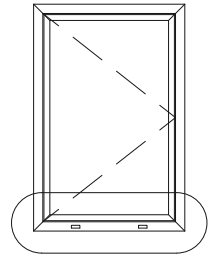


Обработка вентиляционных и дренажных пазов в створочных профилях

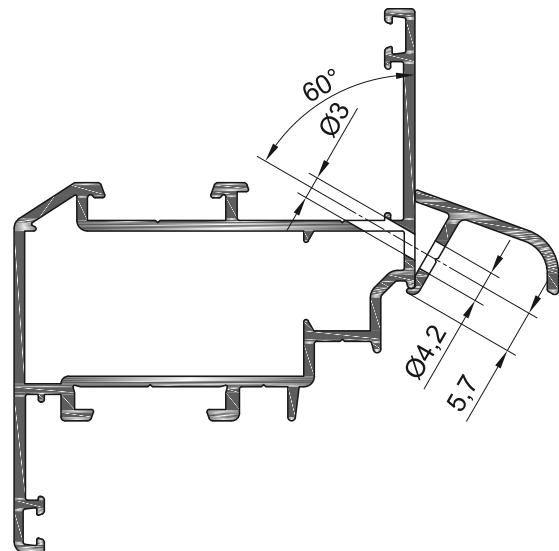


- * Боковые вентиляционные пазы допускается заменить отверстиями Ø6 мм.
- ** Обработка дренажных отверстий в створках 121060, 121070 и 121080.
- *** Обработка дренажных отверстий в створке 121100.

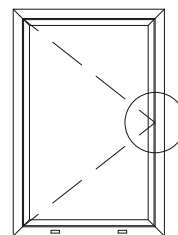
Обработка и установка отбойника (профиль 127020)



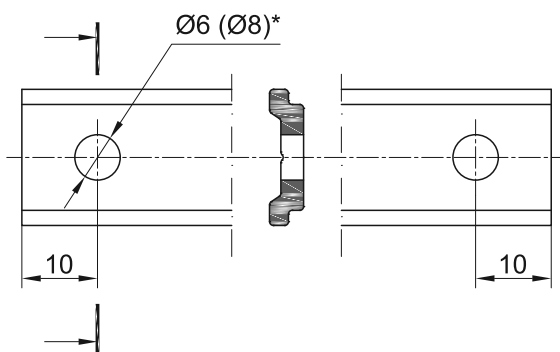
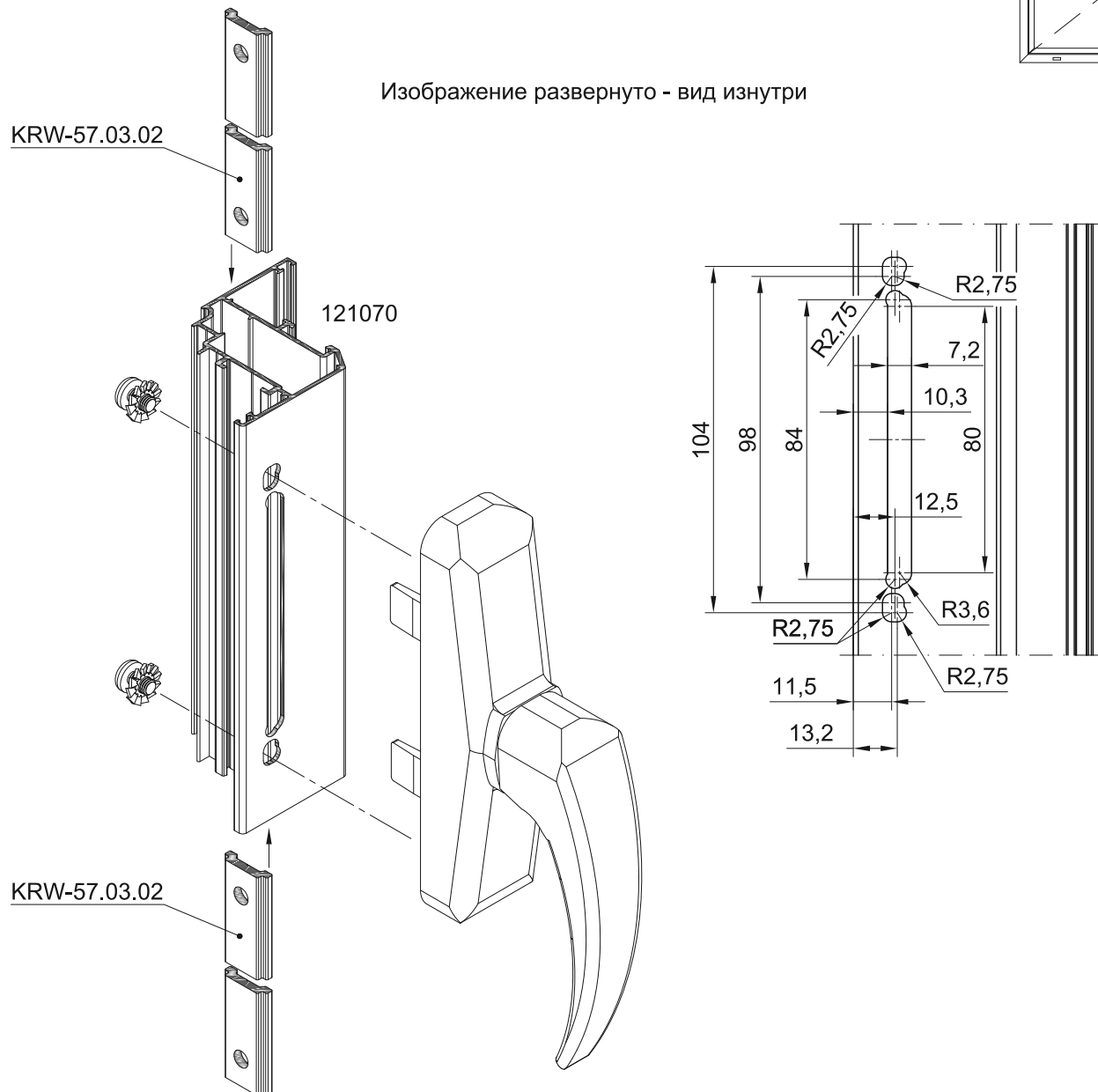
Отверстия в профиле створки и отбойнике для установки винта 910413



Обработка створочных профилей под установку ручек с расстоянием между крепежными отверстиями 84-98-104 мм
Обработка тяги (профиль KRW-57.03.02)



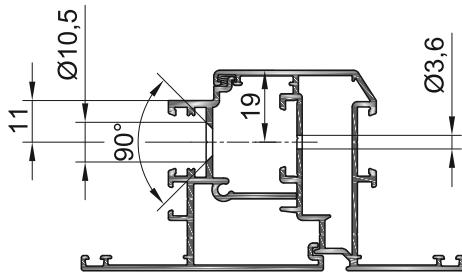
Изображение развернуто - вид изнутри



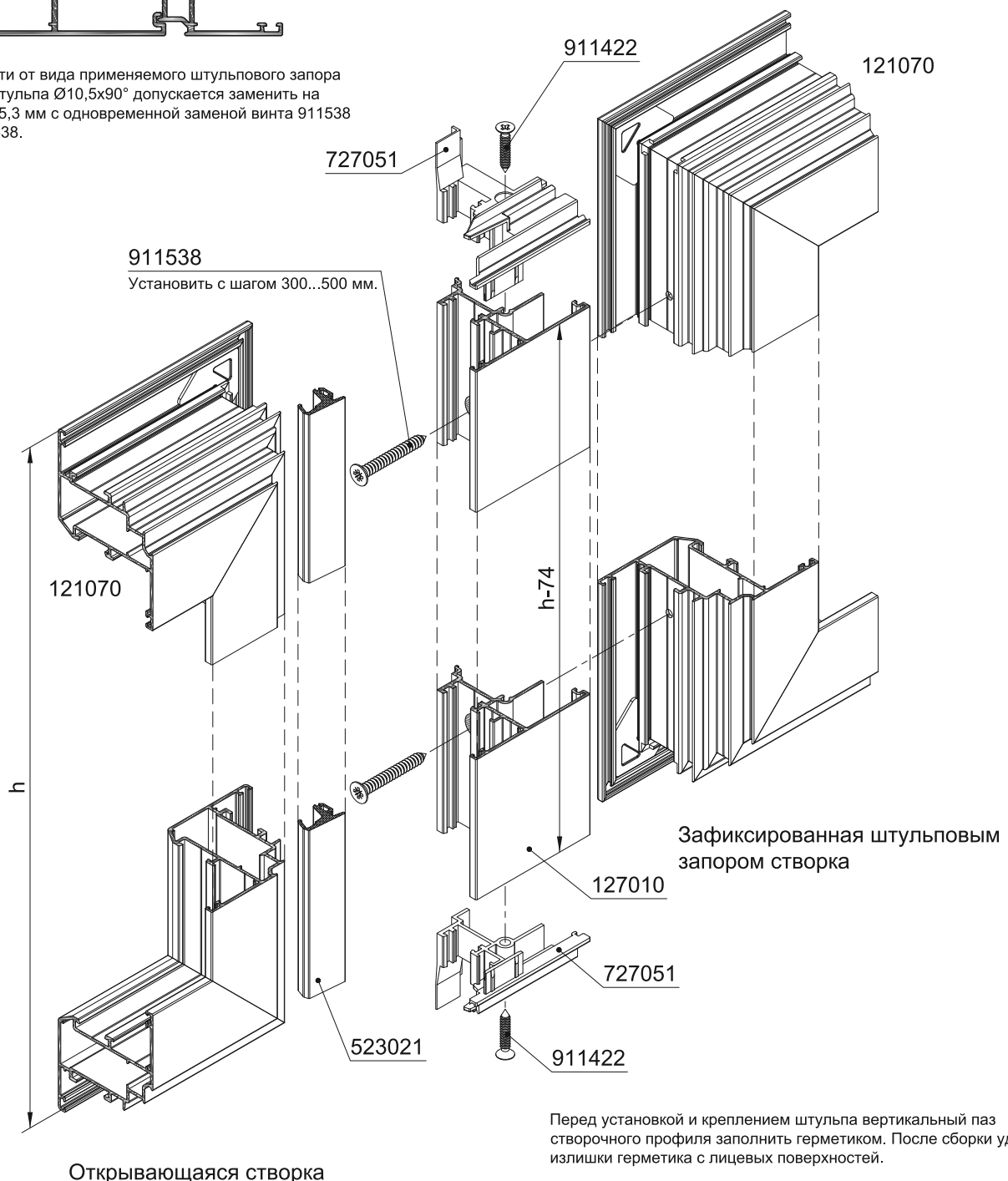
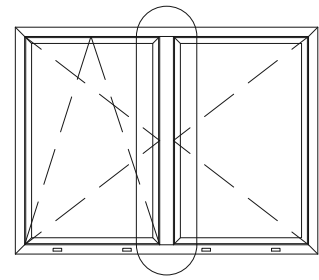
* - диаметр отверстия зависит от применяемой фурнитуры и может отличаться от указанного

Обработка и установка шульпового профиля 127010
Установка комплекта шульповых заглушек 727051

Отверстия в профиле створки и шульпе
для установки винта 911538



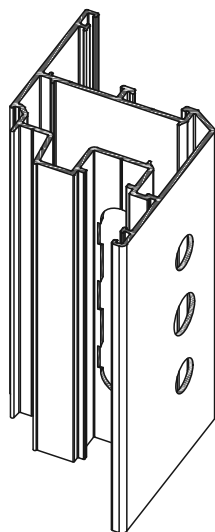
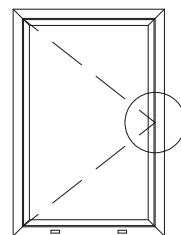
В зависимости от вида применяемого шульпового запора
обработку шульпа Ø10,5x90° допускается заменить на
отверстие Ø5,3 мм с одновременной заменой винта 911538
на винт 910538.



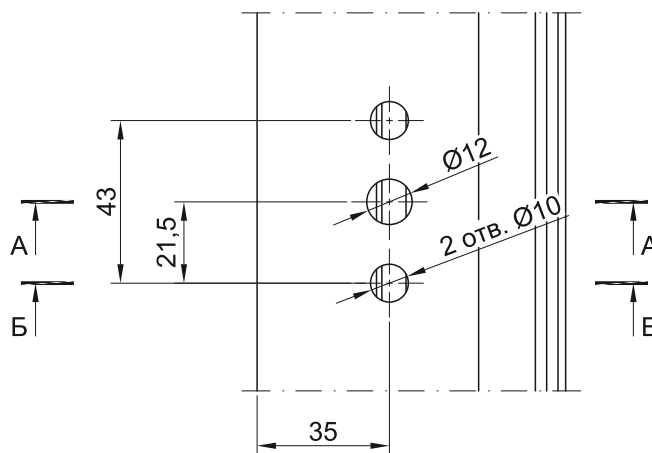
Перед установкой и креплением шульпа вертикальный паз
створочного профиля заполнить герметиком. После сборки удалить
излишки герметика с лицевых поверхностей.

Открывающаяся створка

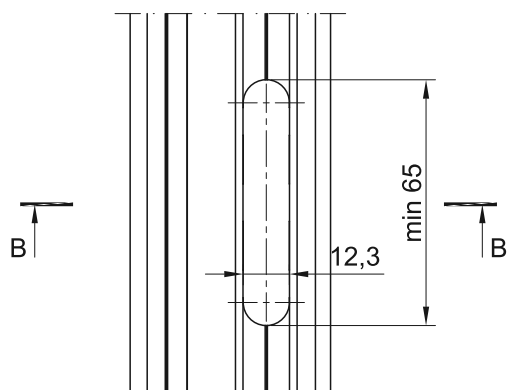
Обработка створочного профиля 321101 под установку фурнитуры для 16 мм фурнитурного паза



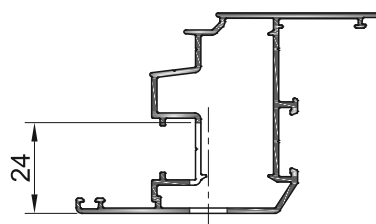
Обработка створочного профиля под установку оконной ручки



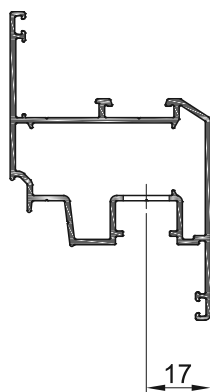
Обработка створочного профиля под установку корпуса замка основного запора



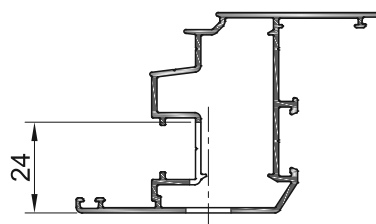
A - A



B - B

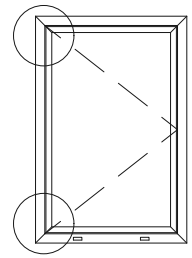


B - B



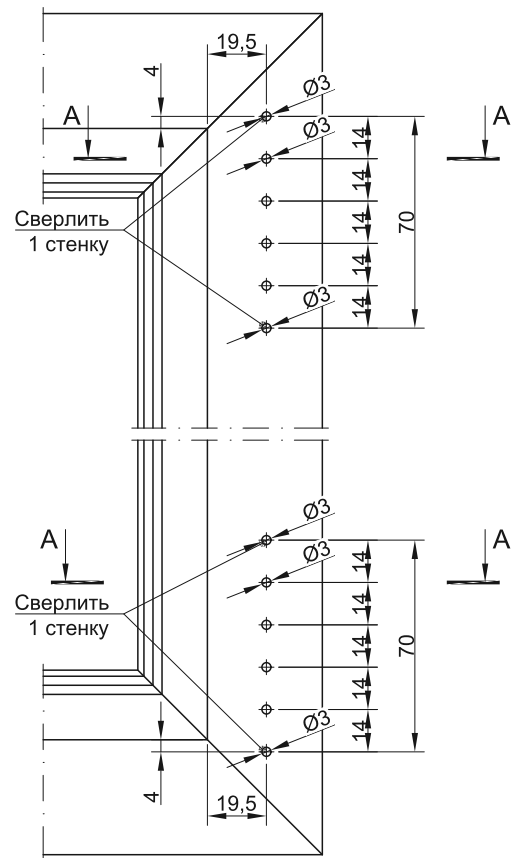
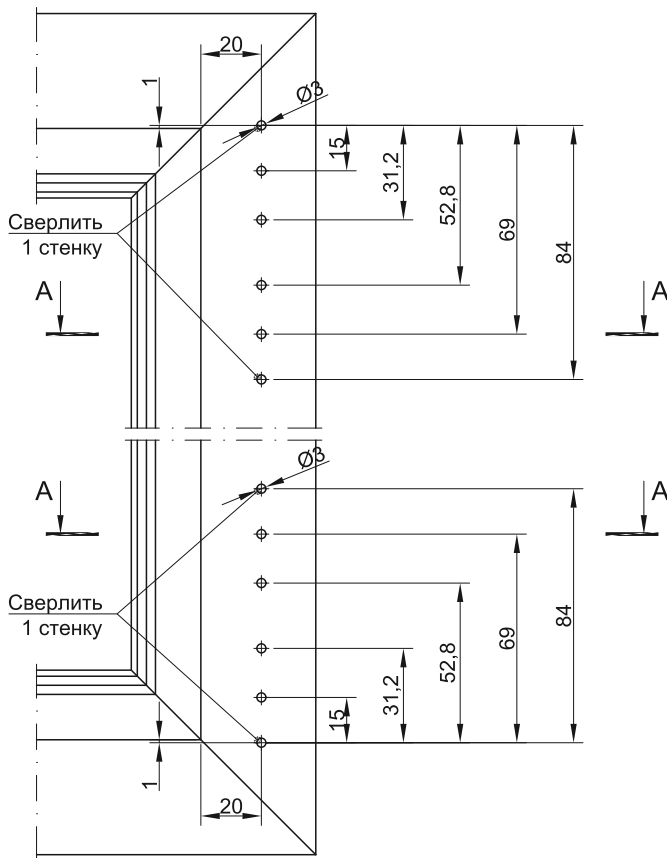
Обработка рамного профиля под установку фурнитуры для
16 мм фурнитурного паза

ЛИСТ 1



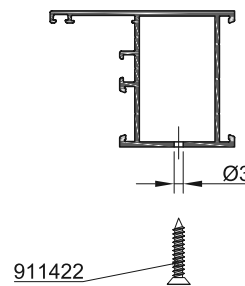
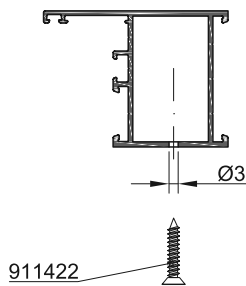
Обработка под установку верхней и нижней
петель GU UNI-JET D

Обработка под установку верхней и нижней
петель MACO MULTI MATIC



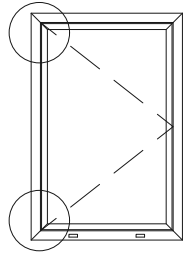
A - A

A - A

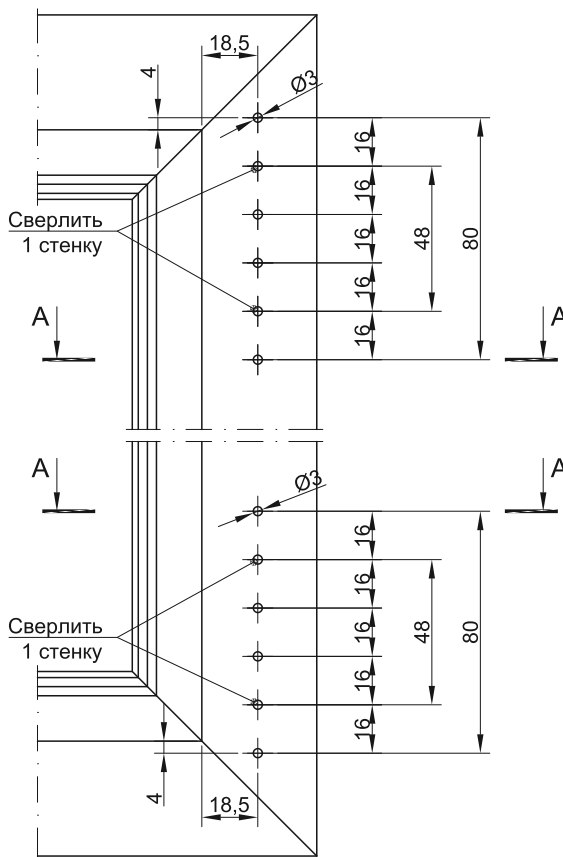


Обработка рамного профиля под установку фурнитуры для 16 мм фурнитурного паза

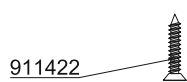
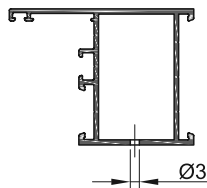
ЛИСТ 2



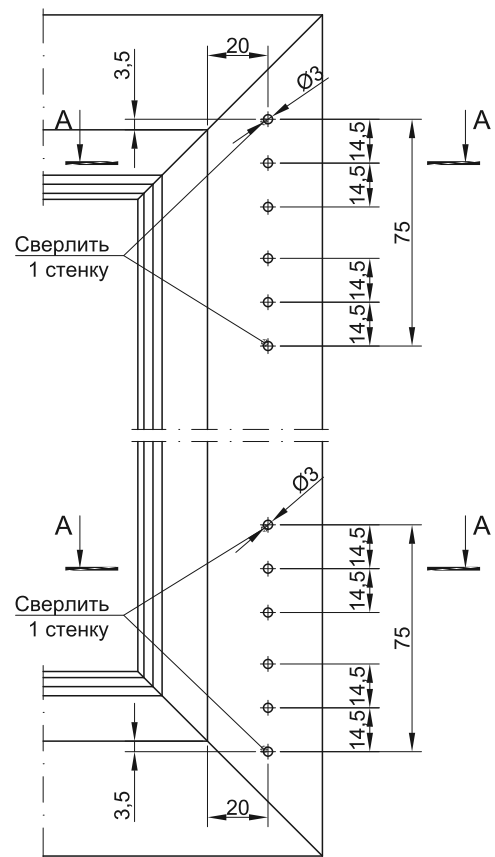
Обработка под установку верхней и нижней петель Roto NT



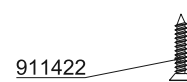
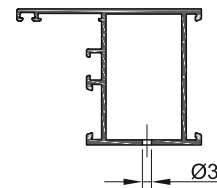
A - A



Обработка под установку верхней и нижней петель Siegenia Titan

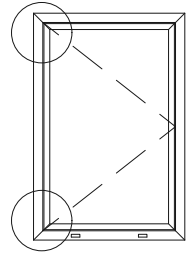


A - A

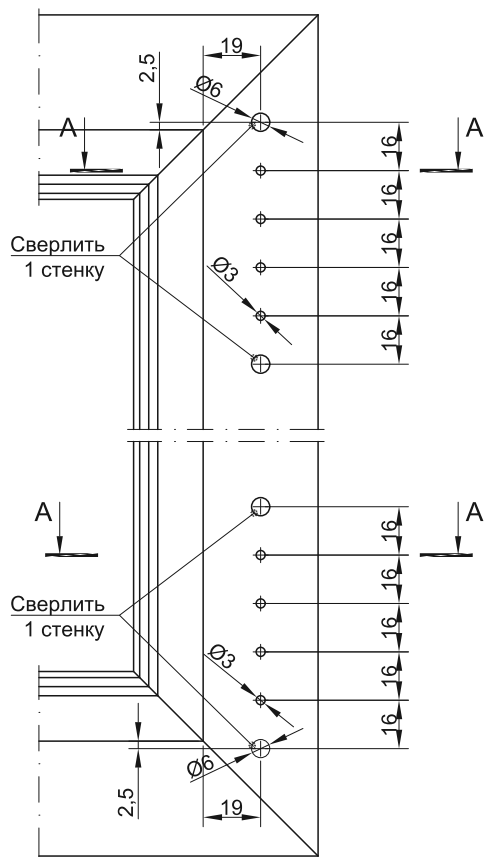


Обработка рамного профиля под установку фурнитуры для
16 мм фурнитурного паза

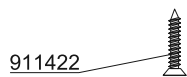
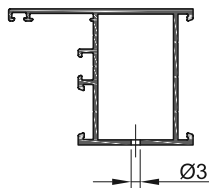
ЛИСТ 3



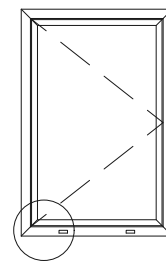
Обработка под установку верхней и нижней
петель Winkhaus activPilot



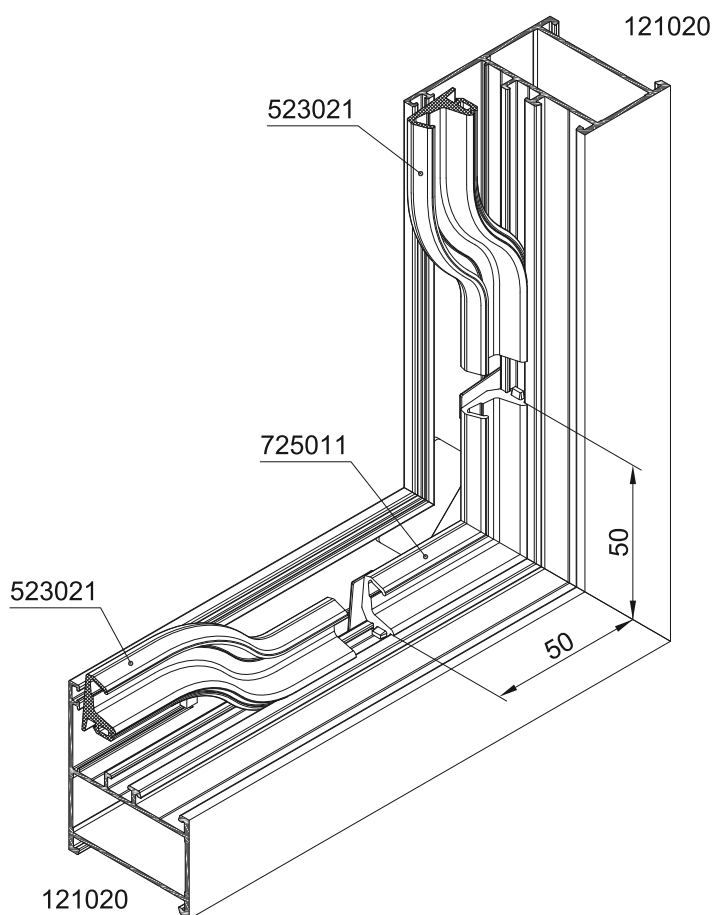
A - A



Установка уплотнительного уголка 725011
для среднего уплотнителя притвора 523021



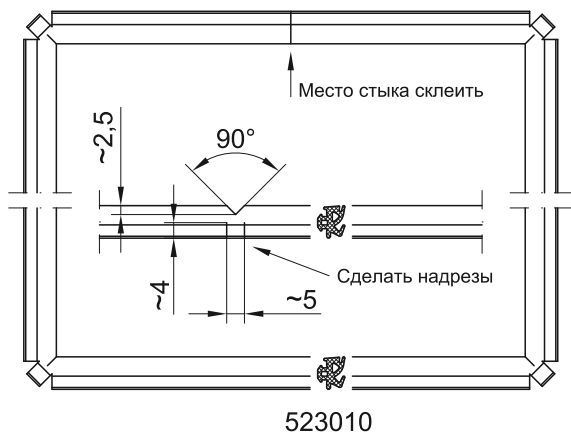
Изображение развернуто - вид изнутри



Место соединения уплотнителя с уплотнительным уголком
склеить клеем на основе цианакрилата.

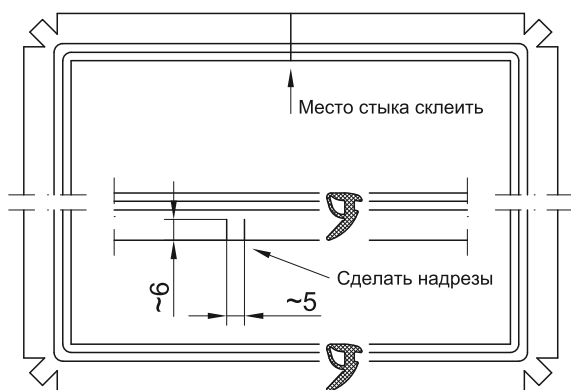
Обработка и установка наружного и внутреннего уплотнителей заполнений

Обработка наружного уплотнителя



523010

Обработка внутреннего уплотнителя

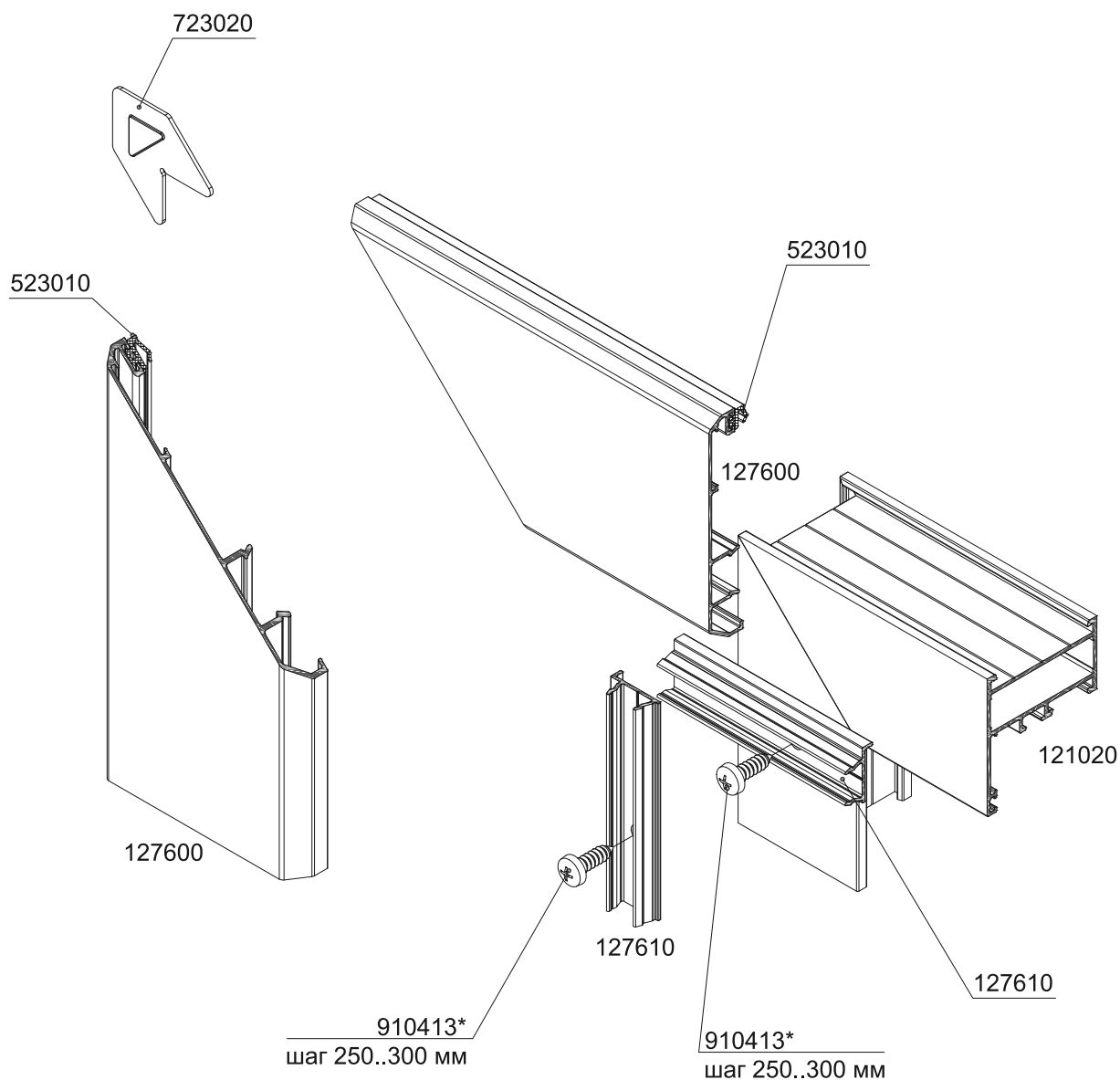
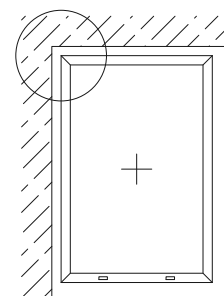


522010, 522020

Последовательность монтажа уплотнителей:

1. Перед установкой наружного уплотнителя нанести герметик в паз (посадочное место) уплотнителя в угловых участках рамы (створки).
2. Наружный уплотнитель вставить в паз, начиная монтаж с середины верхнего профиля. В угловых зонах сделать надрезы согласно схеме с учетом припуска по длине 1% на каждую сторону.
3. Место стыка уплотнителя склеить клеем на основе цианакрилата.
4. Перед установкой заполнения в угловые зоны наружного уплотнителя с надрезами нанести герметик.
5. Установить заполнение в раму (створку) на подкладки, согласно схеме установки опорных и дистанционных подкладок.
6. Установить штапики в последовательности: сверху, внизу и по бокам.
7. С помощью деревянных клиньев прижать заполнение к наружному уплотнителю и в образовавшийся зазор между штапиком и заполнением вставить внутренний уплотнитель. Монтаж вести, начиная с середины верхнего профиля. В угловых зонах сделать надрезы, согласно схеме, с учетом припуска по длине 1% на каждую сторону. При монтаже применять специальный инструмент, избегая ударов по уплотнителю. Для облегчения установки уплотнителя на кромку заполнения нанести силиконовый спрей.
8. Место стыка уплотнителя склеить клеем на основе цианакрилата.
9. Проверить правильное функционирование створки.

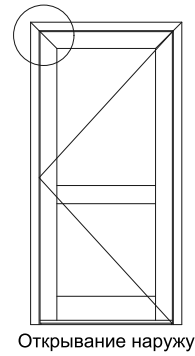
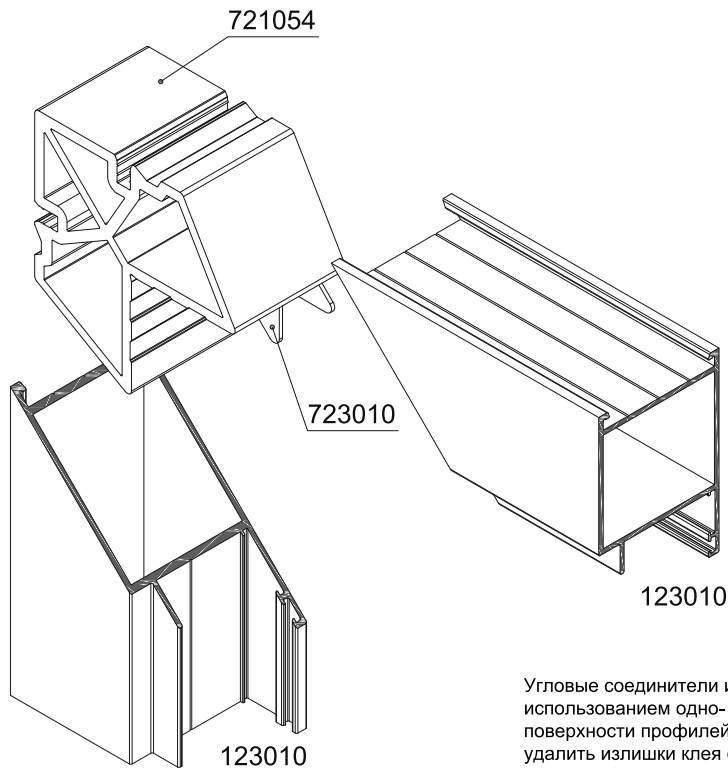
Установка профиля нащельника накладного на раму



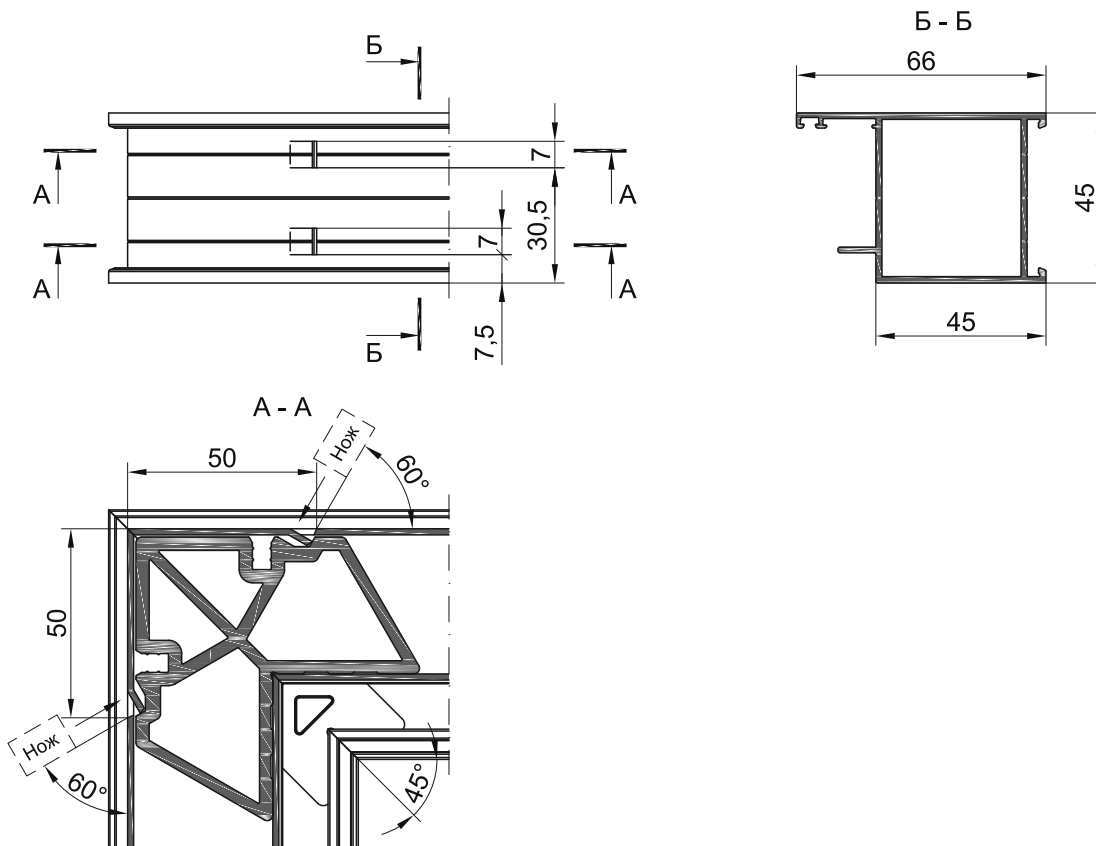
* Для крепления профиля 127610 к раме оконной или дверной конструкции винтами 910413 в профиле 127610 предварительно выполнить отверстия $\varnothing 4,2$ мм с шагом 250..300 мм., а в профиле рамы отверстия $\varnothing 3,0$ мм по месту.

Обработка и сборка элементов дверных конструкций

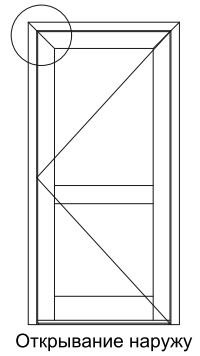
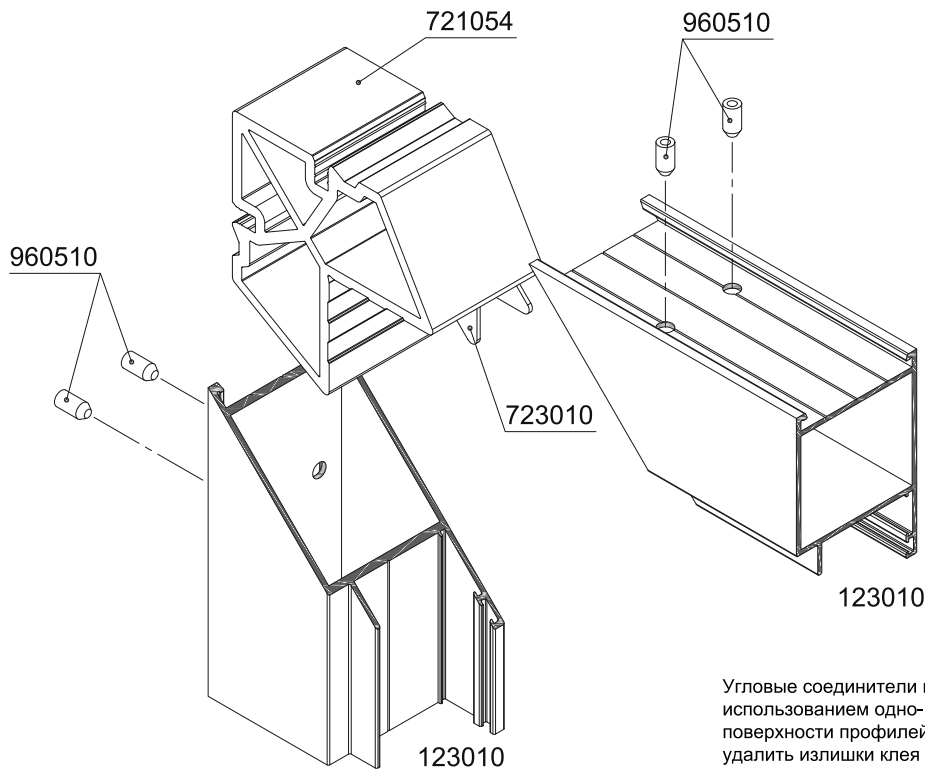
Сборка угловых соединений дверной рамы
запрессовкой угловых соединителей



Угловые соединители и выравнивающие уголки устанавливать с использованием одно- или двухкомпонентного клея. На соединяемые поверхности профилей нанести клей. После сборки соединения удалить излишки клея с лицевых поверхностей.

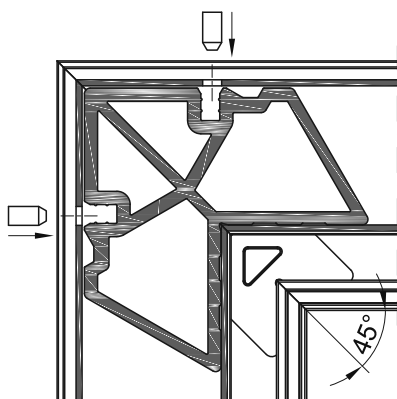
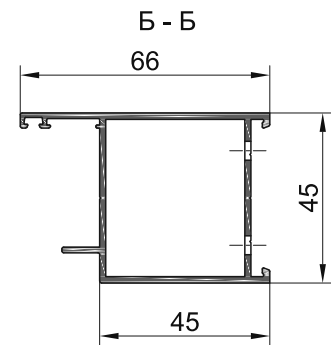
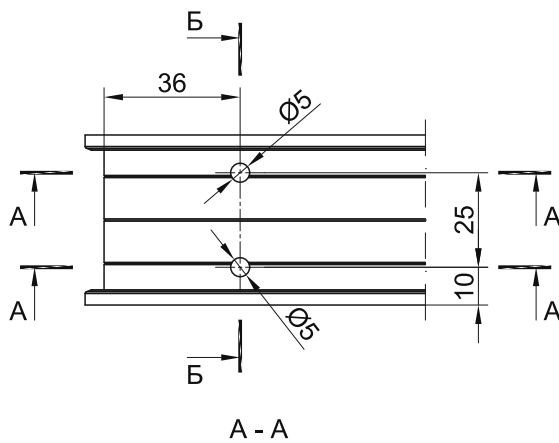


Сборка угловых соединений дверной рамы штифтованием угловых соединителей

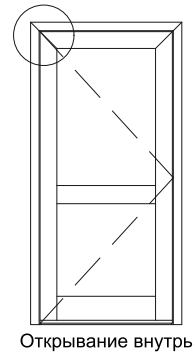
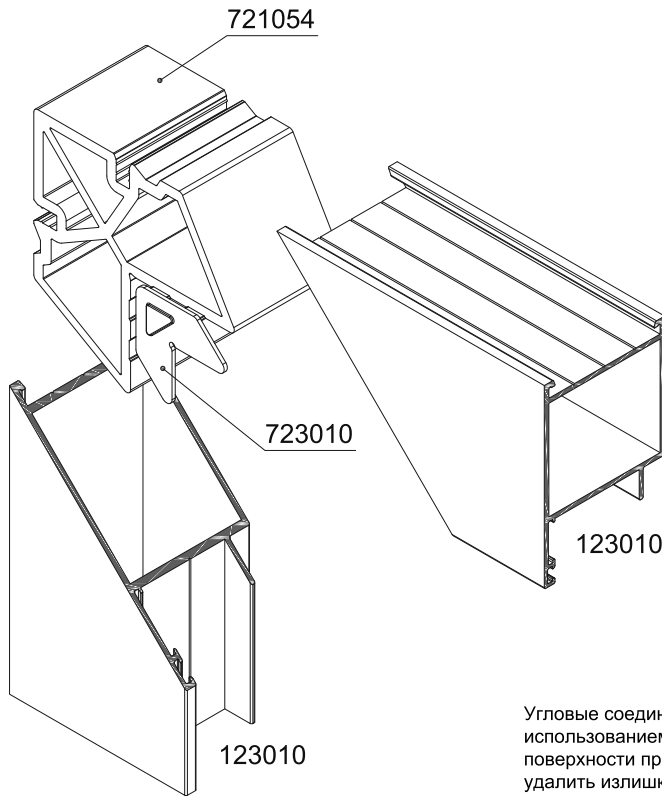


Открытие наружу

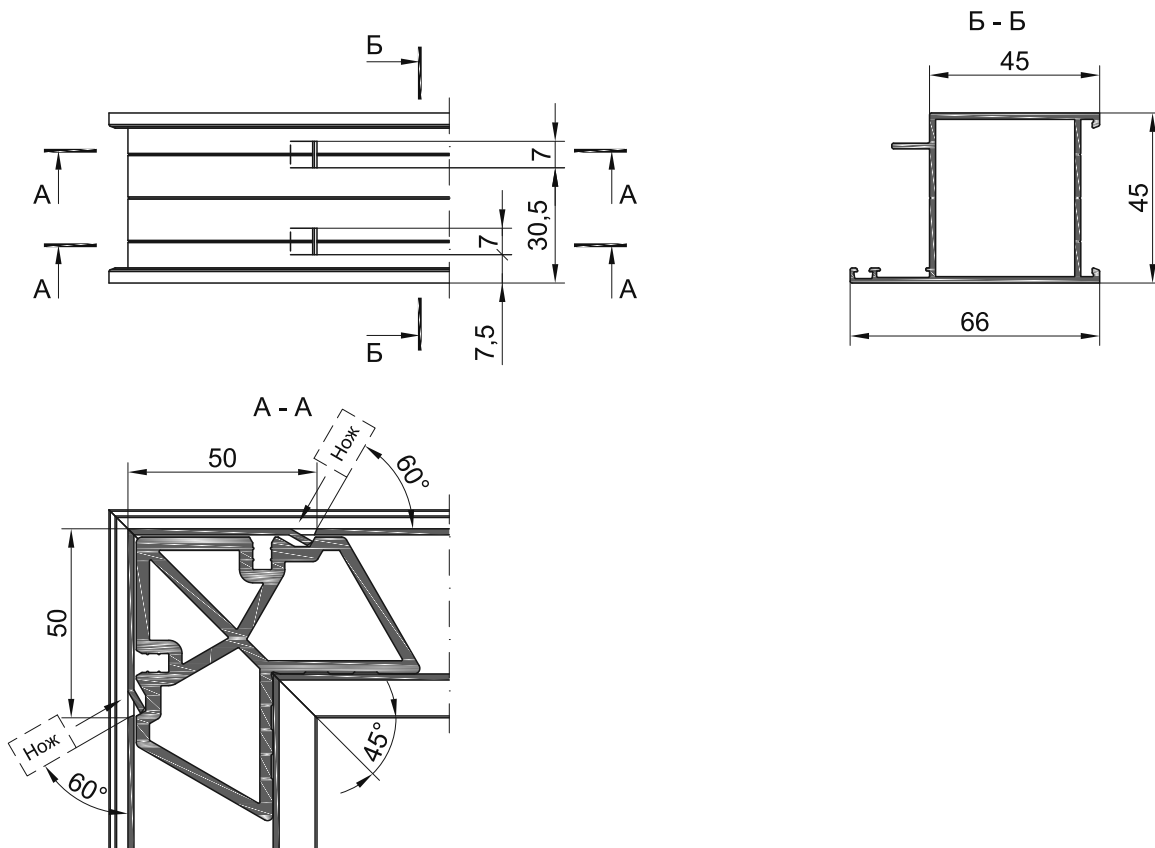
Угловые соединители и выравнивающие уголки устанавливать с использованием одно- или двухкомпонентного клея. На соединяемые поверхности профилей нанести клей. После сборки соединения удалить излишки клея с лицевых поверхностей.



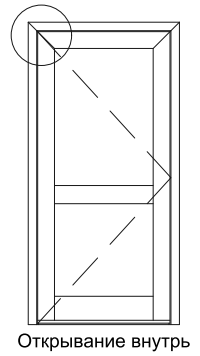
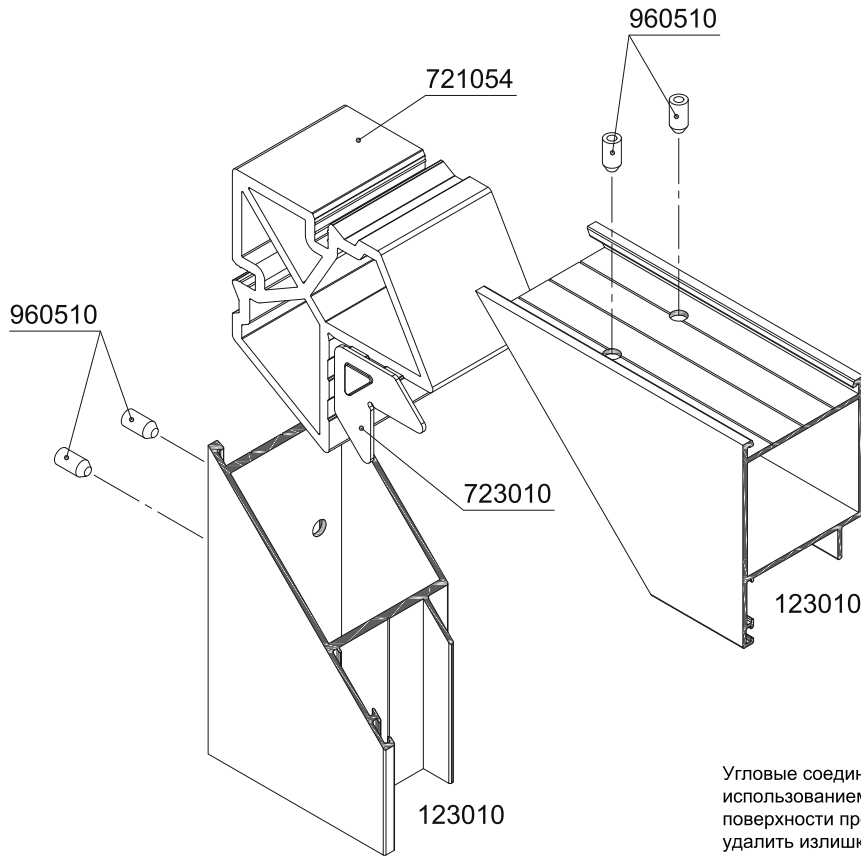
Сборка угловых соединений дверной рамы
запрессовкой угловых соединителей



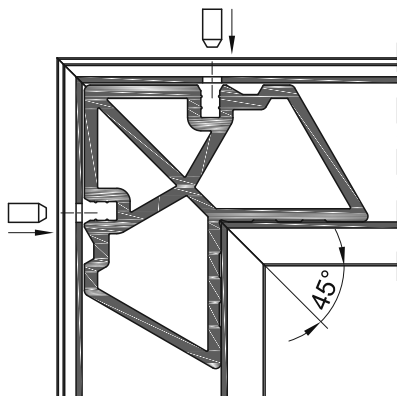
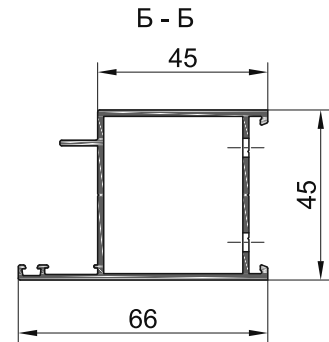
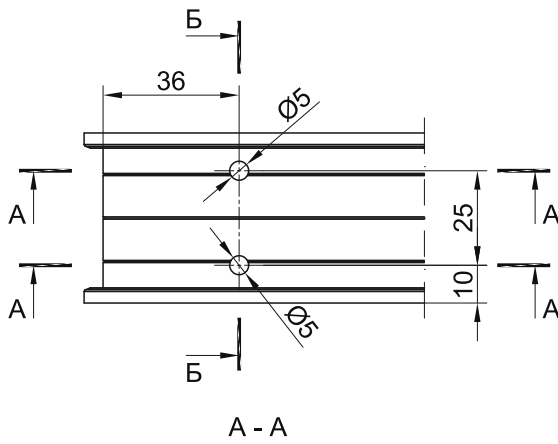
Угловые соединители и выравнивающие уголки устанавливать с использованием одно- или двухкомпонентного клея. На соединяемые поверхности профилей нанести клей. После сборки соединения удалить излишки клея с лицевых поверхностей.



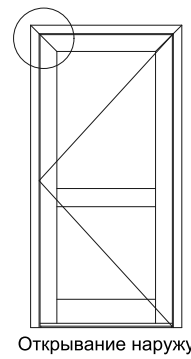
Сборка угловых соединений дверной рамы
штифтованием угловых соединителей



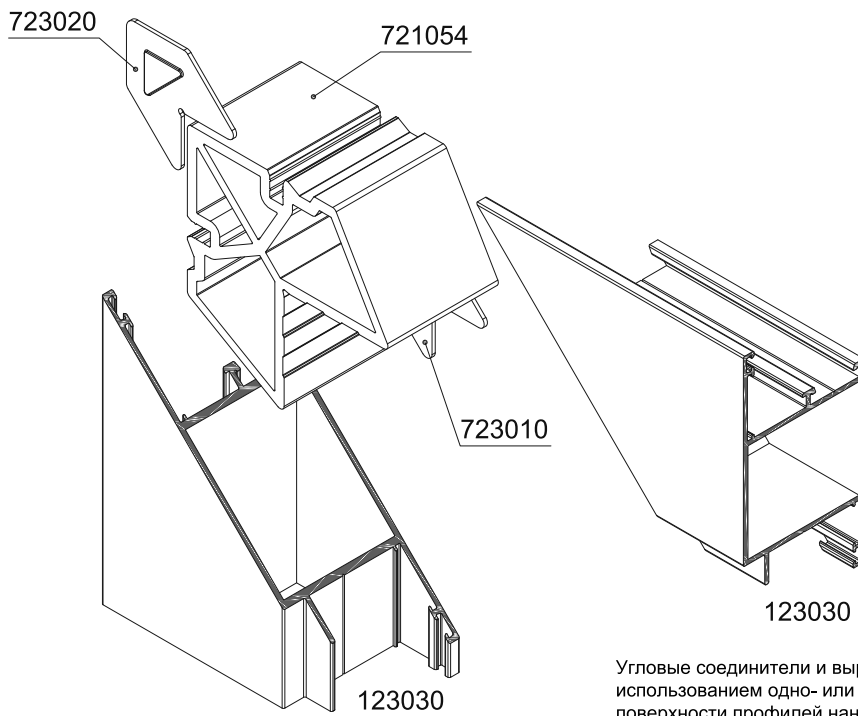
Угловые соединители и выравнивающие уголки устанавливать с использованием одно- или двухкомпонентного клея. На соединяемые поверхности профилей нанести клей. После сборки соединения удалить излишки клея с лицевых поверхностей.



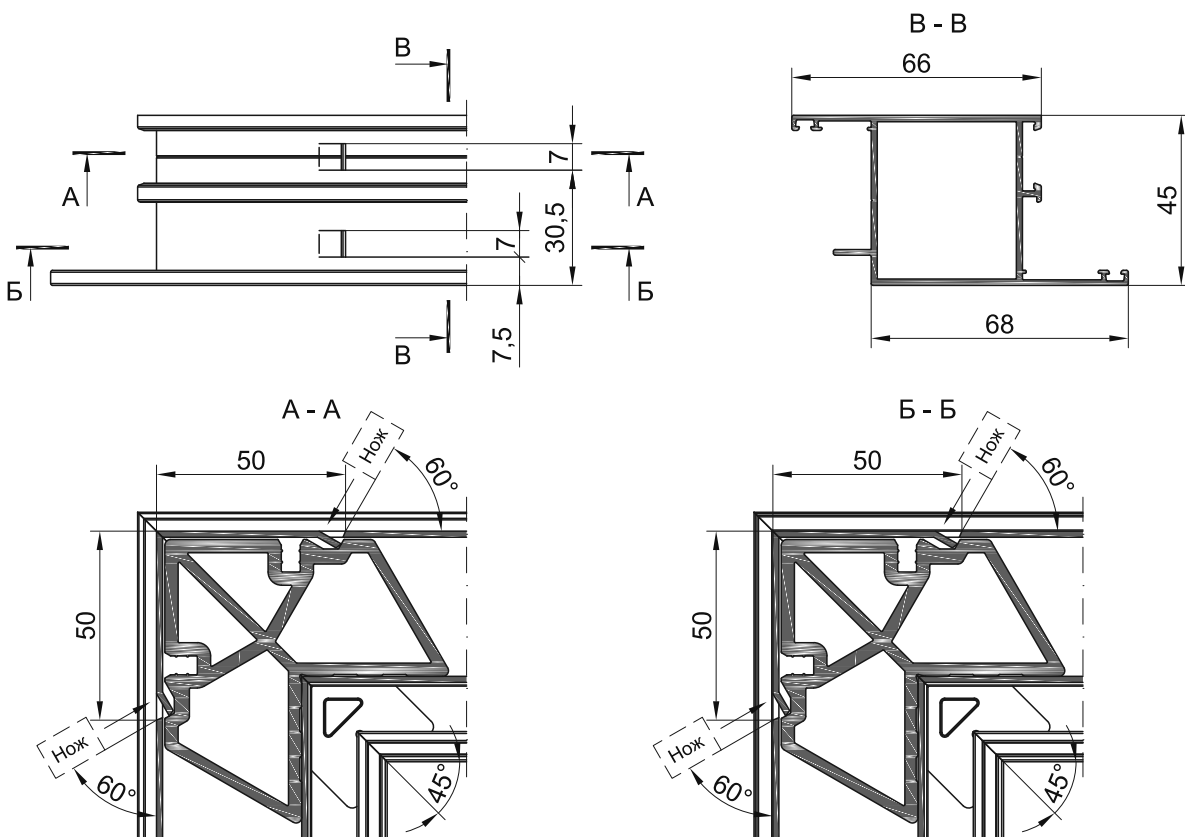
Сборка угловых соединений дверной рамы
запрессовкой угловых соединителей



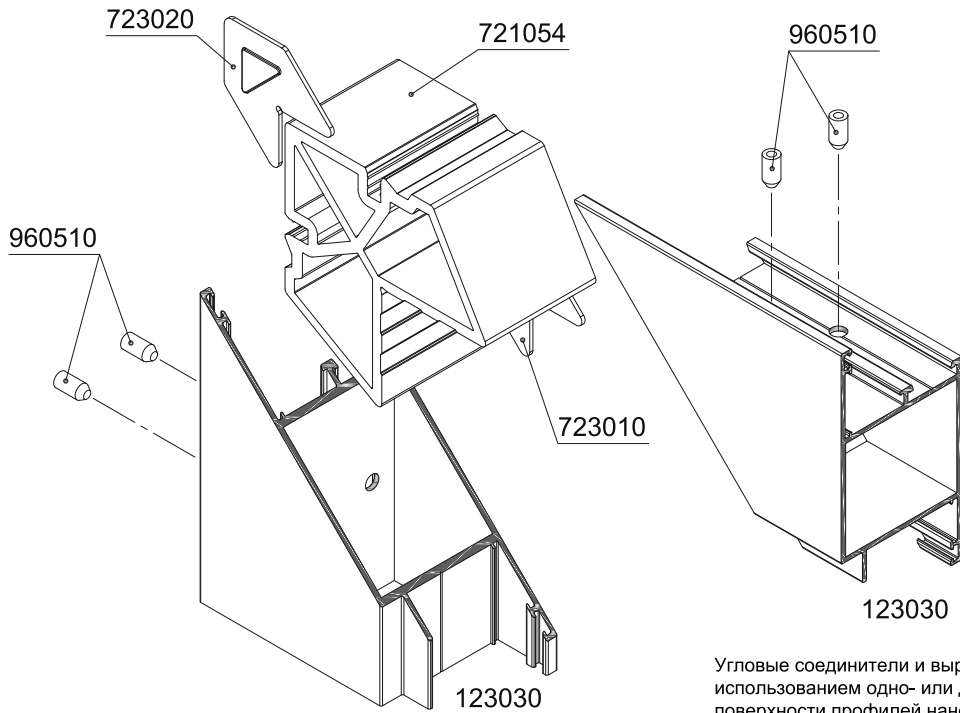
Открывание наружу



Угловые соединители и выравнивающие уголки устанавливать с использованием одно- или двухкомпонентного клея. На соединяемые поверхности профилей нанести клей. После сборки соединения удалить излишки клея с лицевых поверхностей.

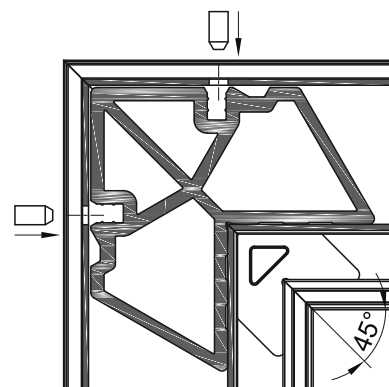
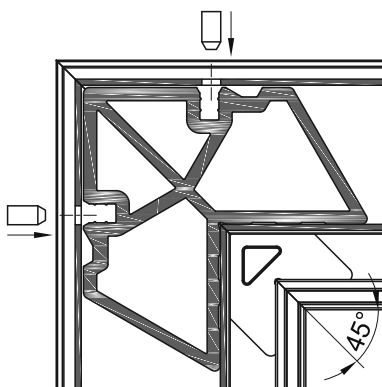
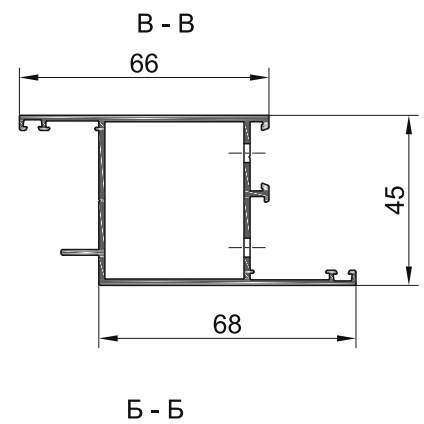
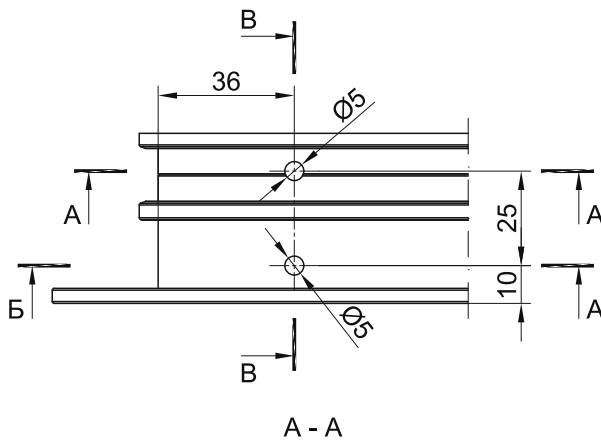


Сборка угловых соединений дверной рамы штифтованием угловых соединителей

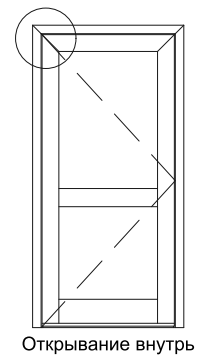
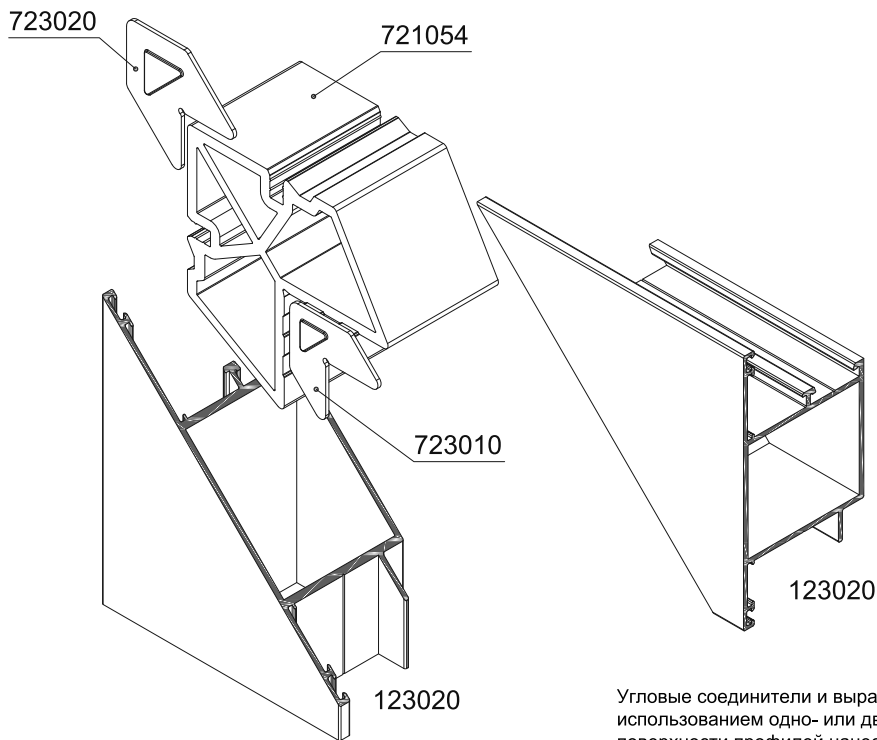


Открытие наружу

Угловые соединители и выравнивающие уголки устанавливать с использованием одно- или двухкомпонентного клея. На соединяемые поверхности профилей нанести клей. После сборки соединения удалить излишки клея с лицевых поверхностей.

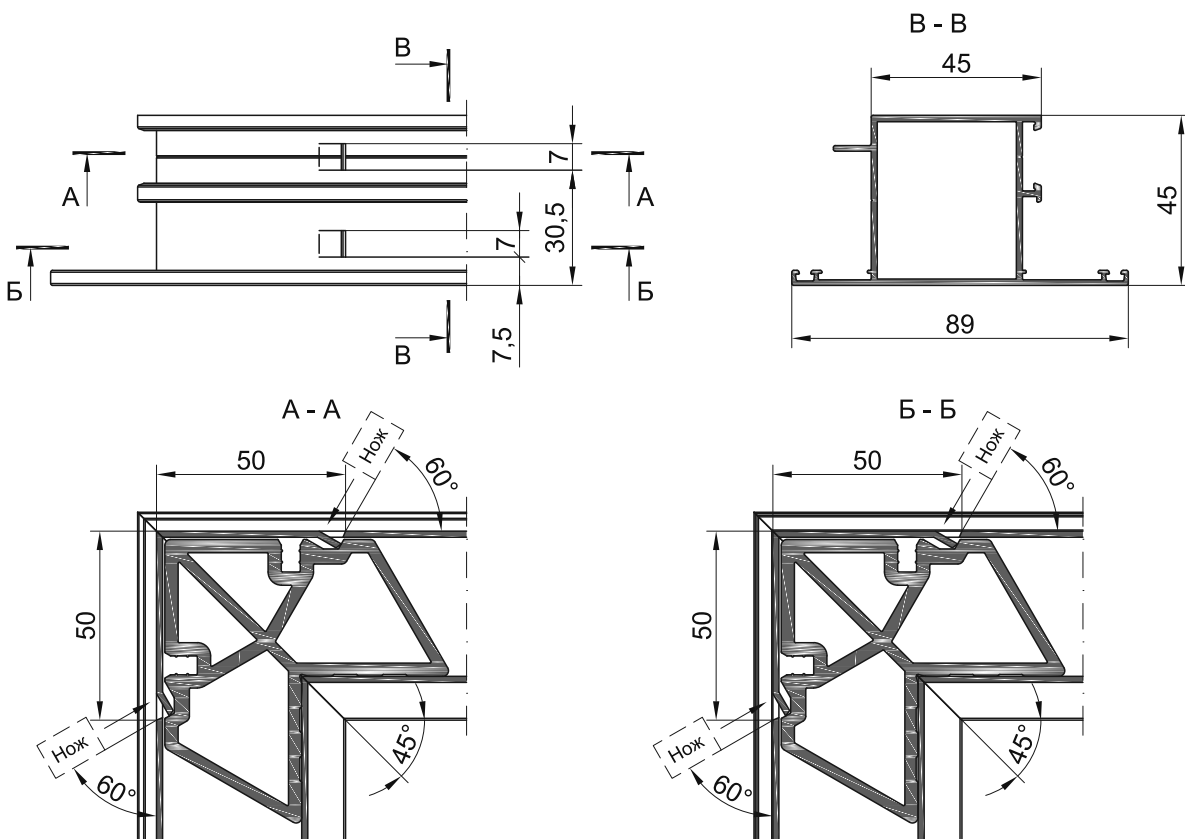


Сборка угловых соединений дверной рамы
запрессовкой угловых соединителей

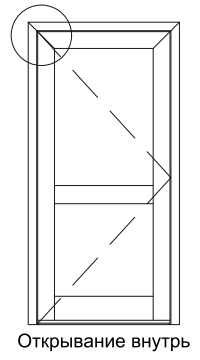
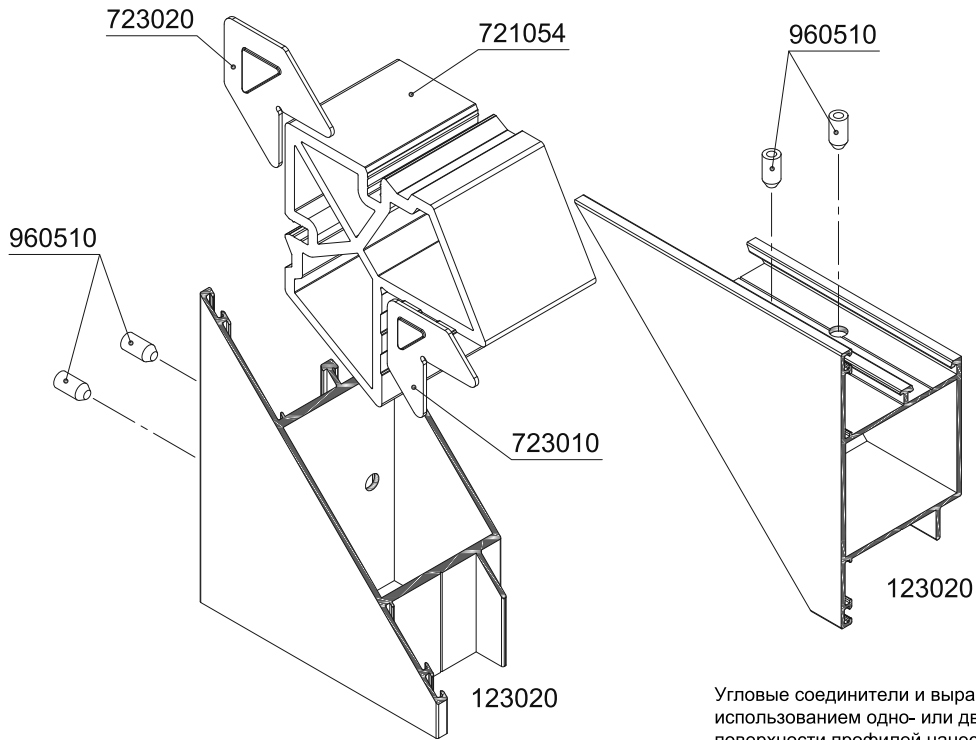


Открывание внутрь

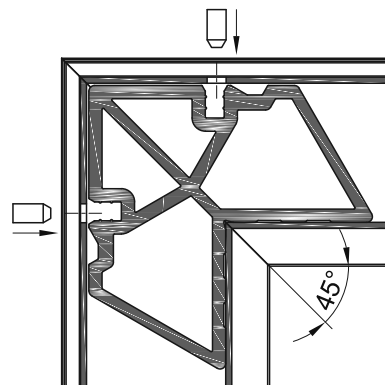
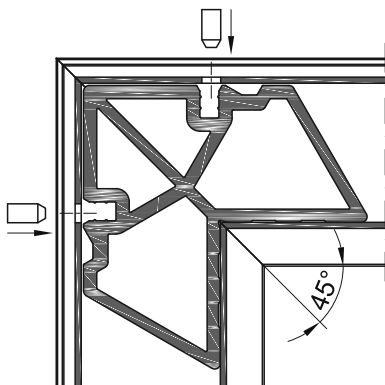
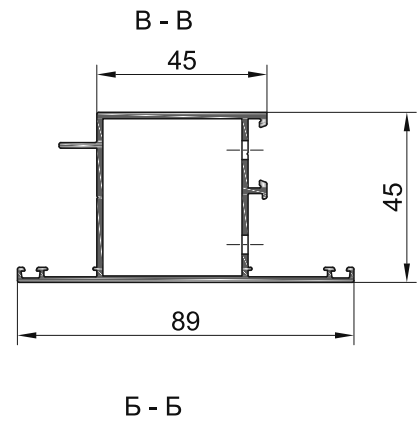
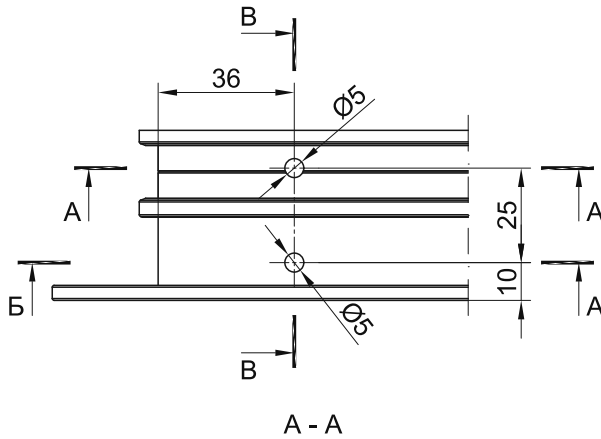
Угловые соединители и выравнивающие уголки устанавливать с использованием одно- или двухкомпонентного клея. На соединяемые поверхности профилей нанести клей. После сборки соединения удалить излишки клея с лицевых поверхностей.



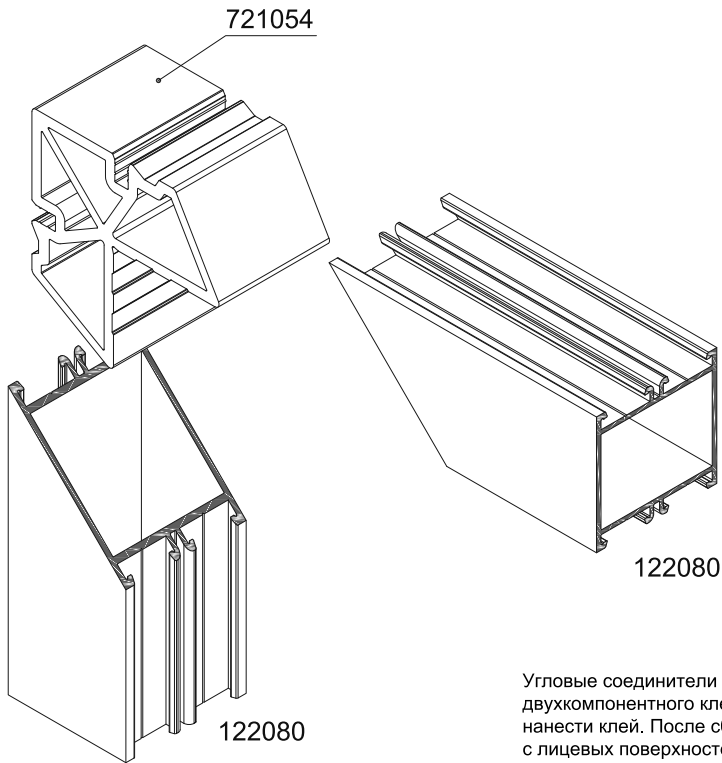
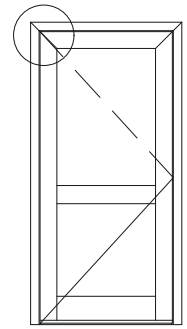
Сборка угловых соединений дверной рамы штифтованием угловых соединителей



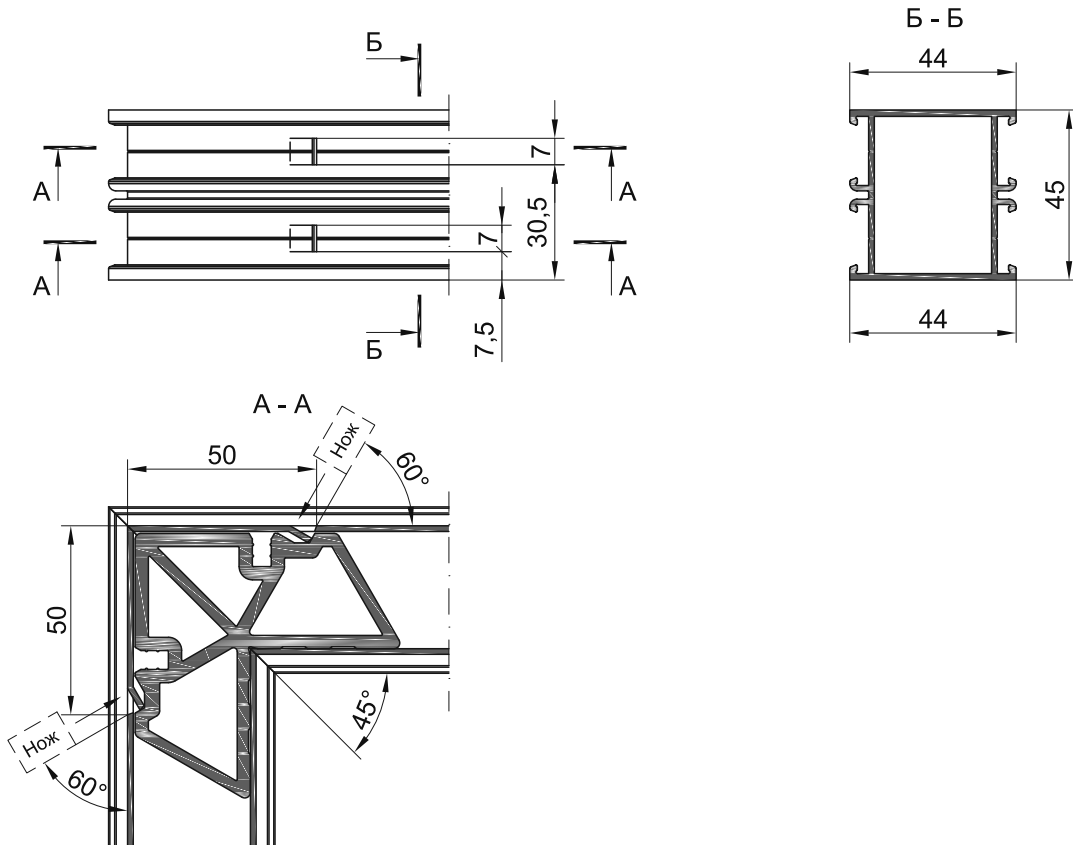
Угловые соединители и выравнивающие уголки устанавливаются с использованием одно- или двухкомпонентного клея. На соединяемые поверхности профилей нанести клей. После сборки соединения удалить излишки клея с лицевых поверхностей.



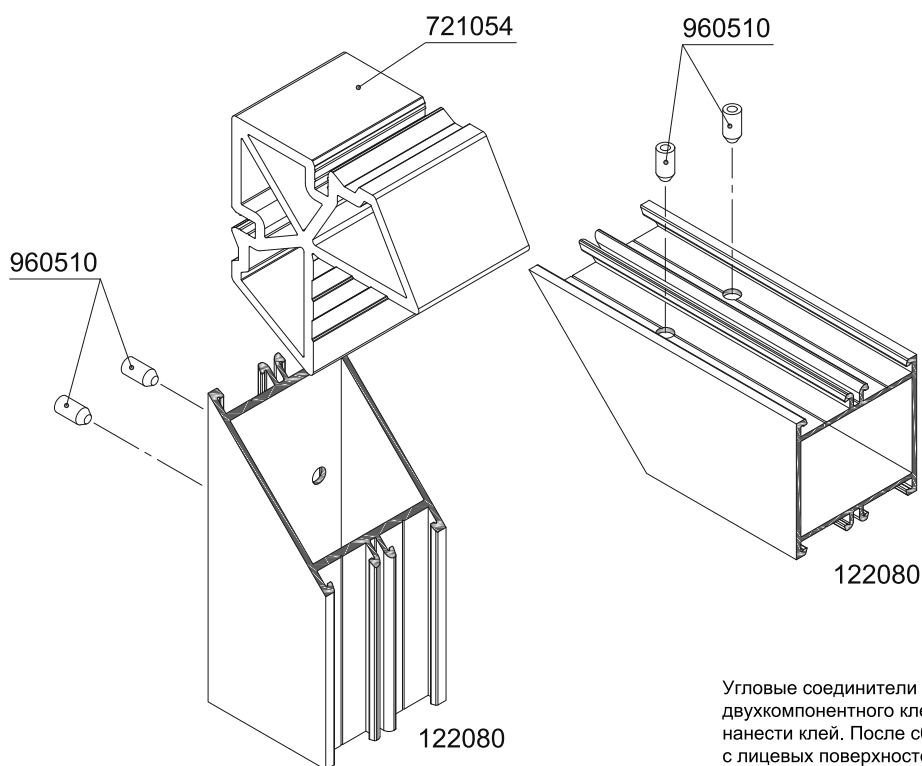
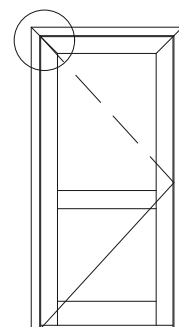
Сборка угловых соединений дверной рамы маятниковой двери запрессовкой угловых соединителей



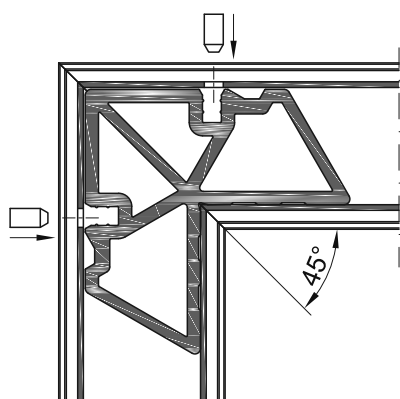
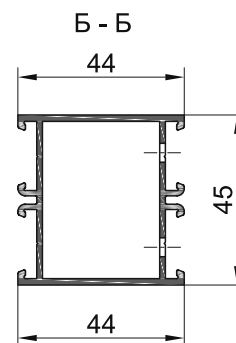
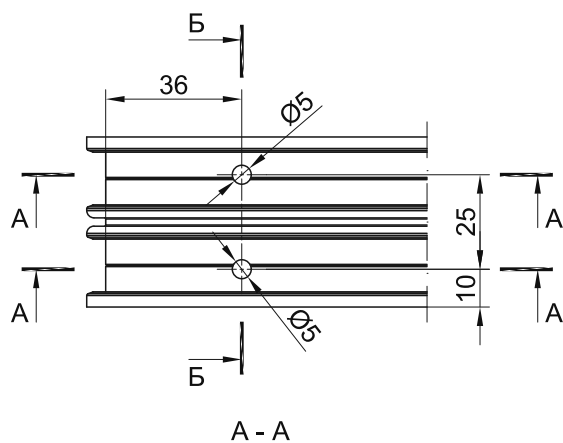
Угловые соединители устанавливать с использованием одно- или двухкомпонентного клея. На соединяемые поверхности профилей нанести клей. После сборки соединения удалить излишки клея с лицевых поверхностей.



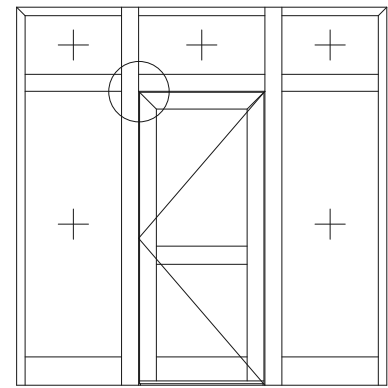
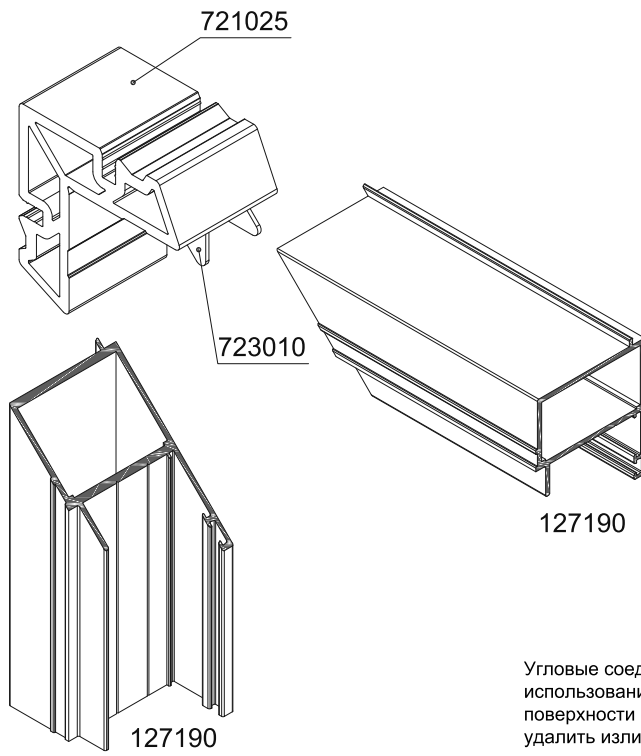
Сборка угловых соединений дверной рамы маятниковой двери штифтованием угловых соединителей



Угловые соединители устанавливать с использованием одно- или двухкомпонентного клея. На соединяемые поверхности профилей нанести клей. После сборки соединения удалить излишки клея с лицевых поверхностей.

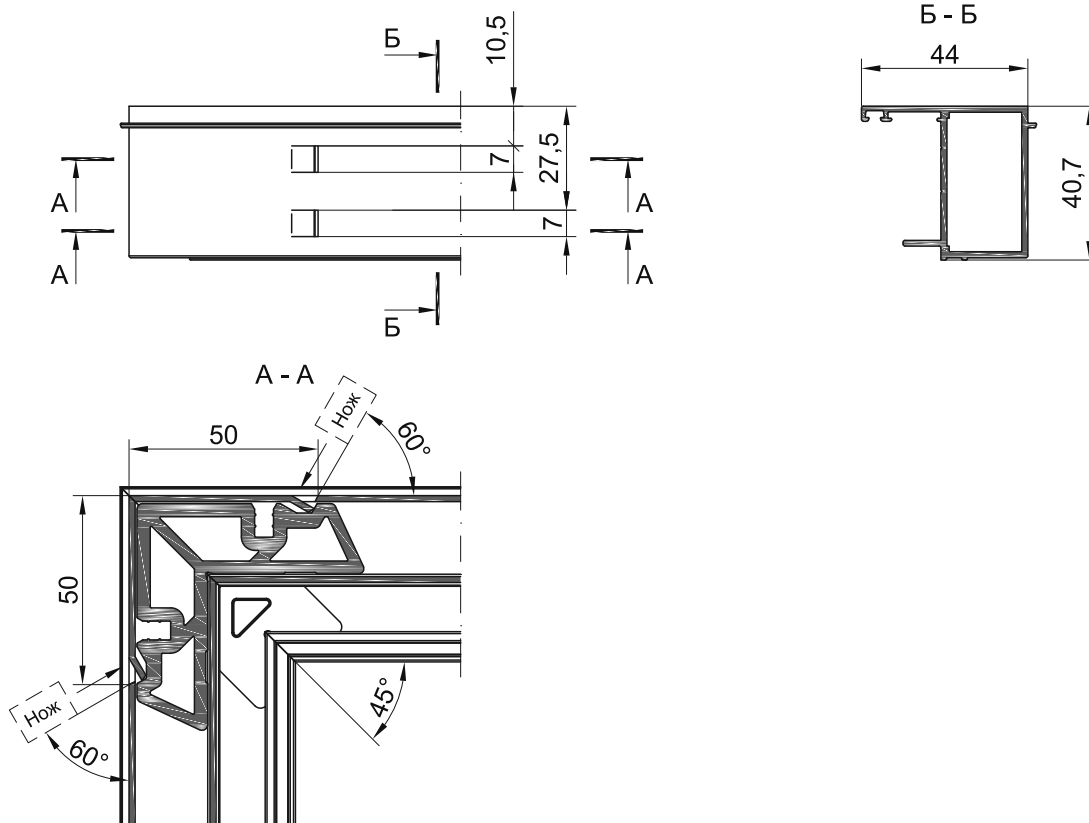


Сборка угловых соединений витражного адаптера
запрессовкой угловых соединителей

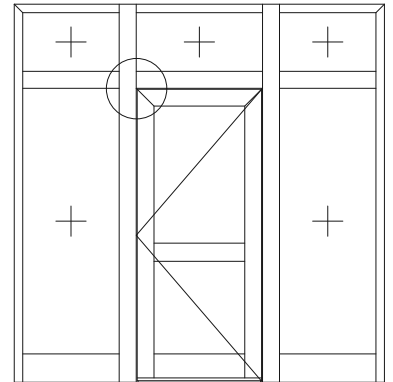
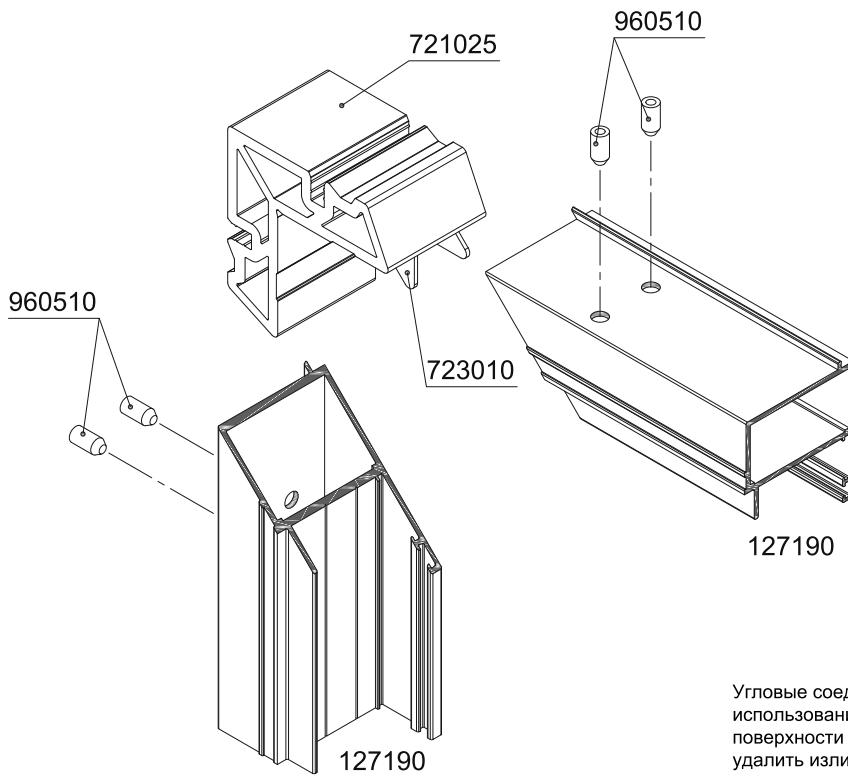


Открытие наружу

Угловые соединители и выравнивающие уголки устанавливать с использованием одно- или двухкомпонентного клея. На соединяемые поверхности профилей нанести клей. После сборки соединения удалить излишки клея с лицевых поверхностей.

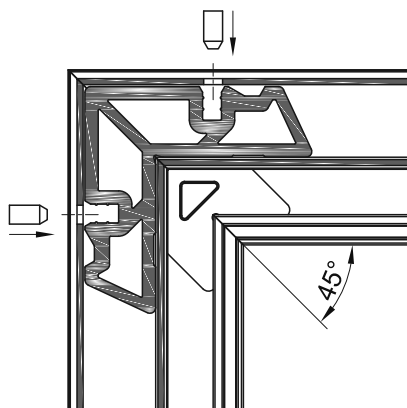
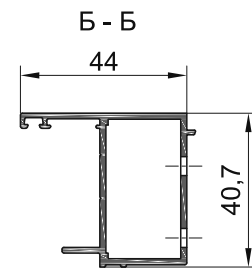
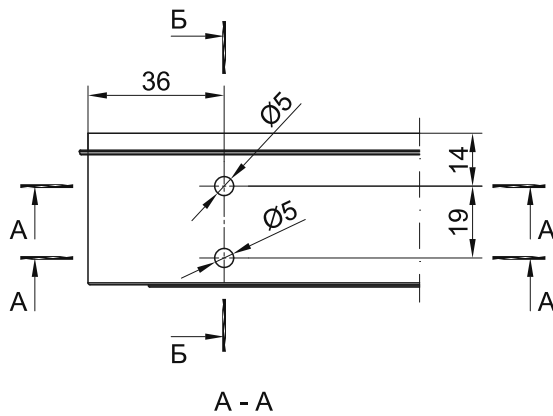


Сборка угловых соединений витражного адаптера
штифтованием угловых соединителей

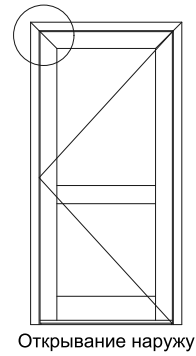
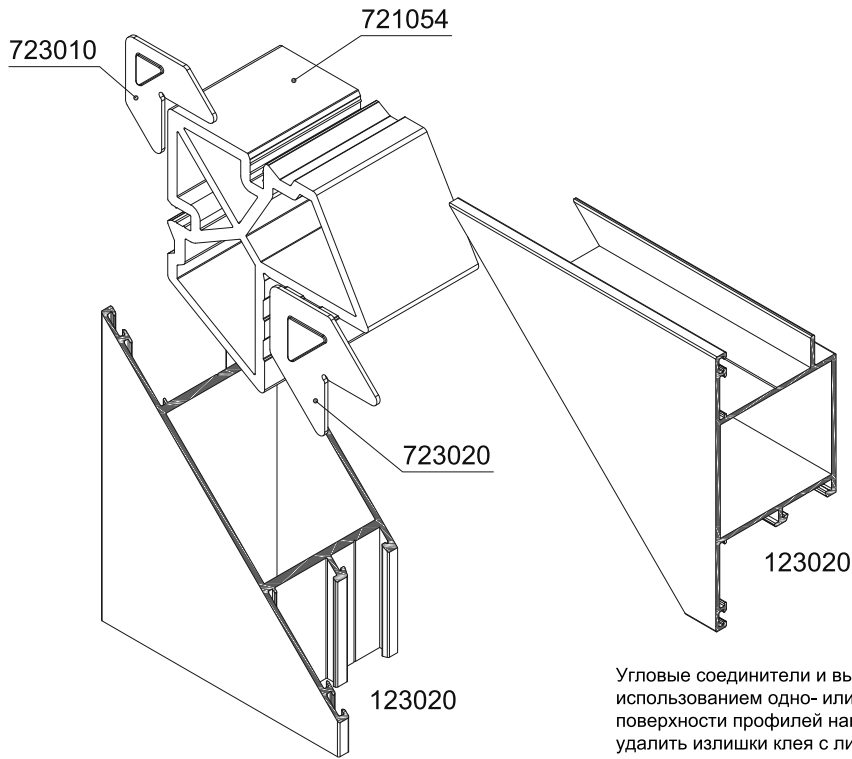


Открытие наружу

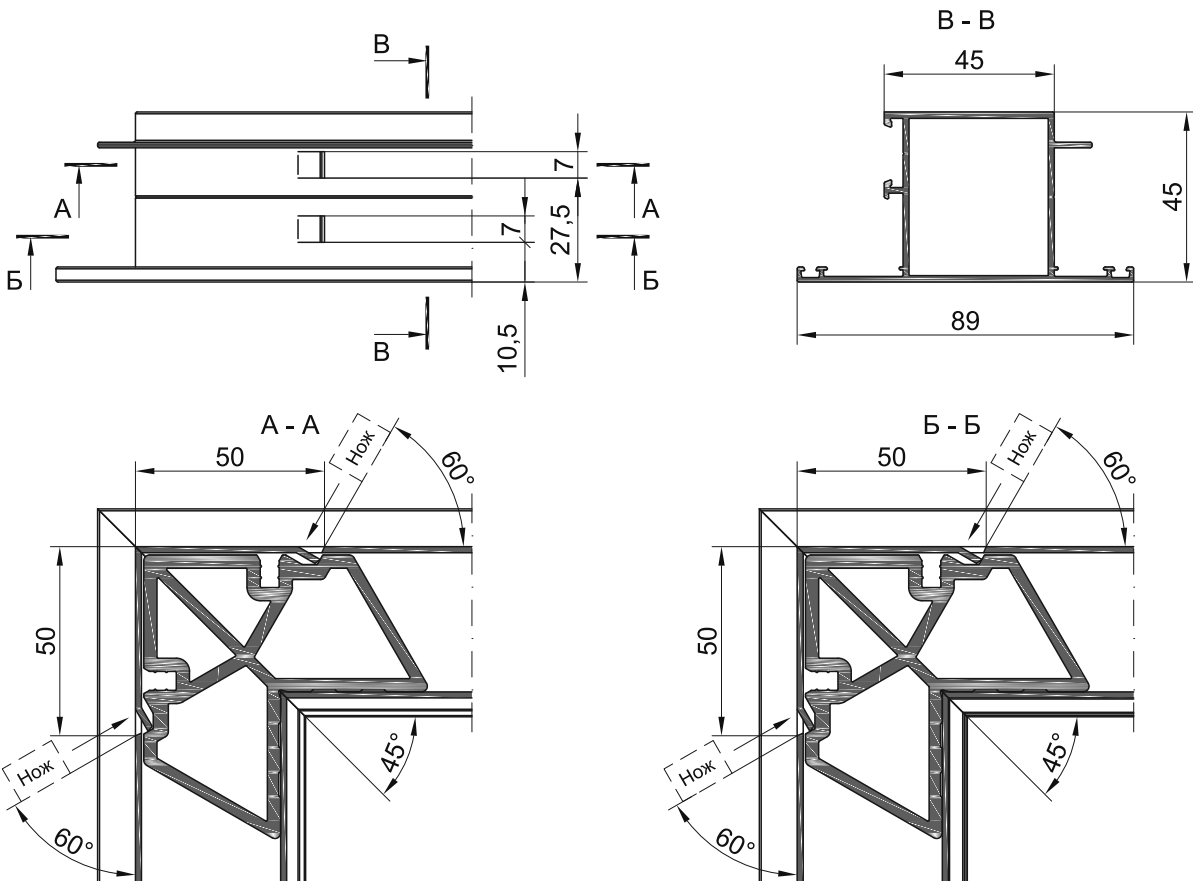
Угловые соединители и выравнивающие уголки устанавливать с использованием одно- или двухкомпонентного клея. На соединяемые поверхности профилей нанести клей. После сборки соединения удалить излишки клея с лицевых поверхностей.



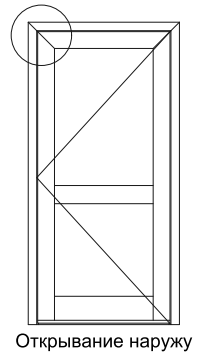
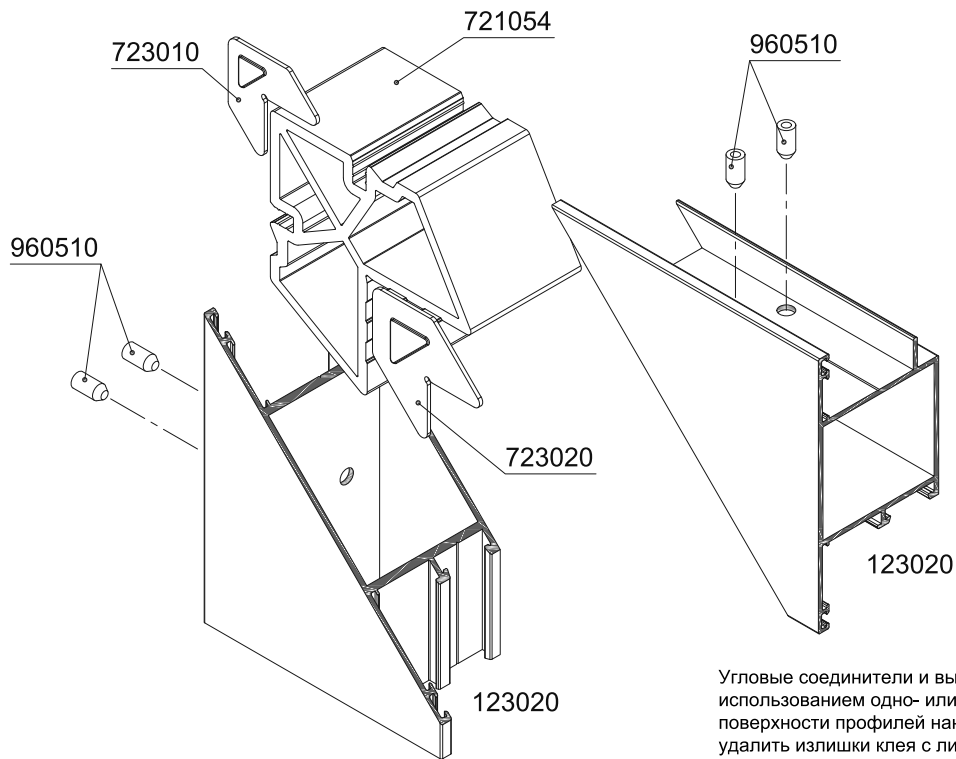
Сборка угловых соединений дверного полотна
запрессовкой угловых соединителей



Угловые соединители и выравнивающие уголки устанавливать с использованием одно- или двухкомпонентного клея. На соединяемые поверхности профилей нанести клей. После сборки соединения удалить излишки клея с лицевых поверхностей.

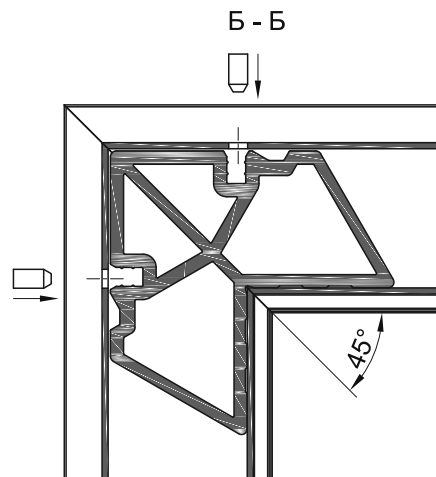
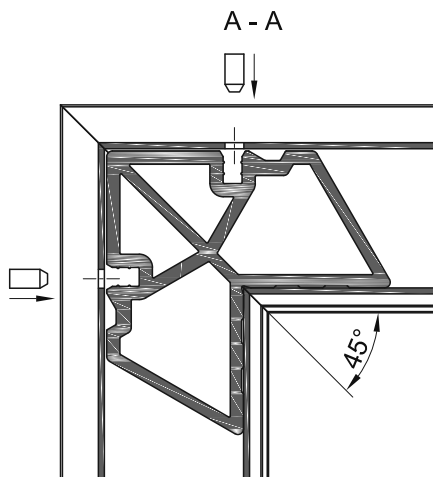
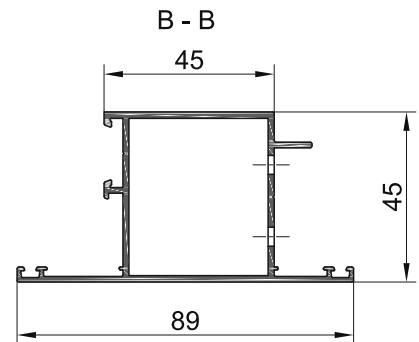
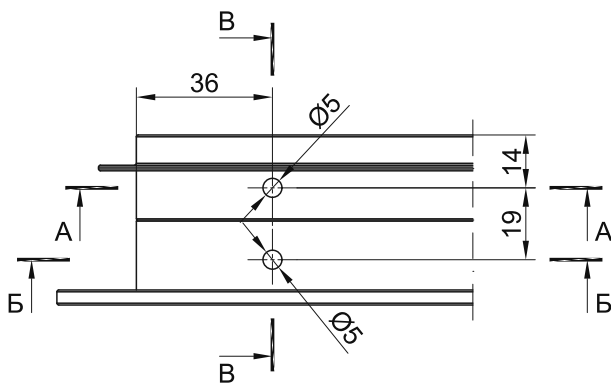


Сборка угловых соединений дверного полотна штифтованием угловых соединителей

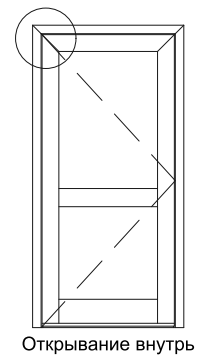
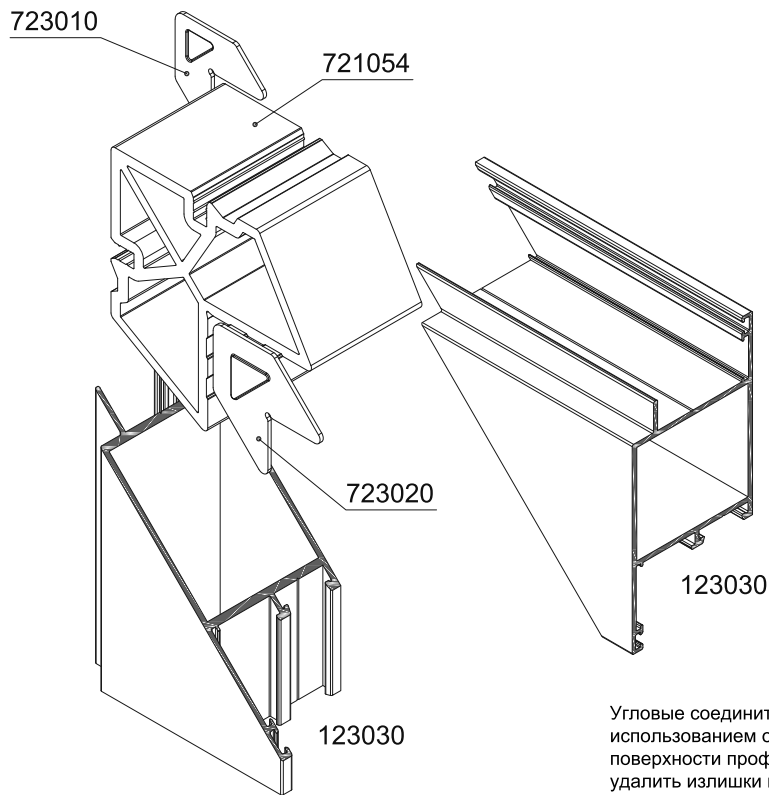


Открытие наружу

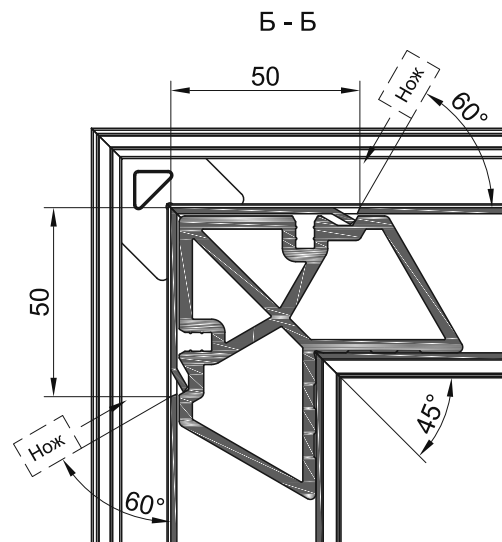
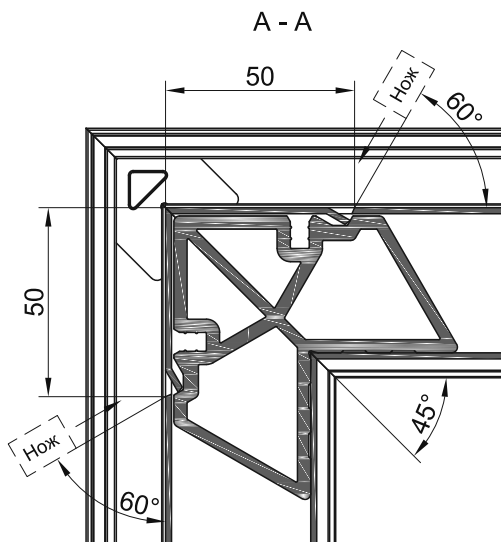
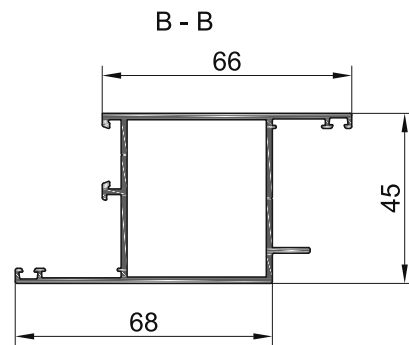
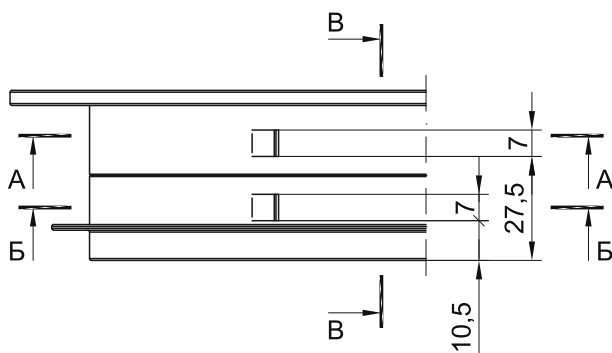
Угловые соединители и выравнивающие уголки устанавливать с использованием одно- или двухкомпонентного клея. На соединяемые поверхности профилей нанести клей. После сборки соединения удалить излишки клея с лицевых поверхностей.



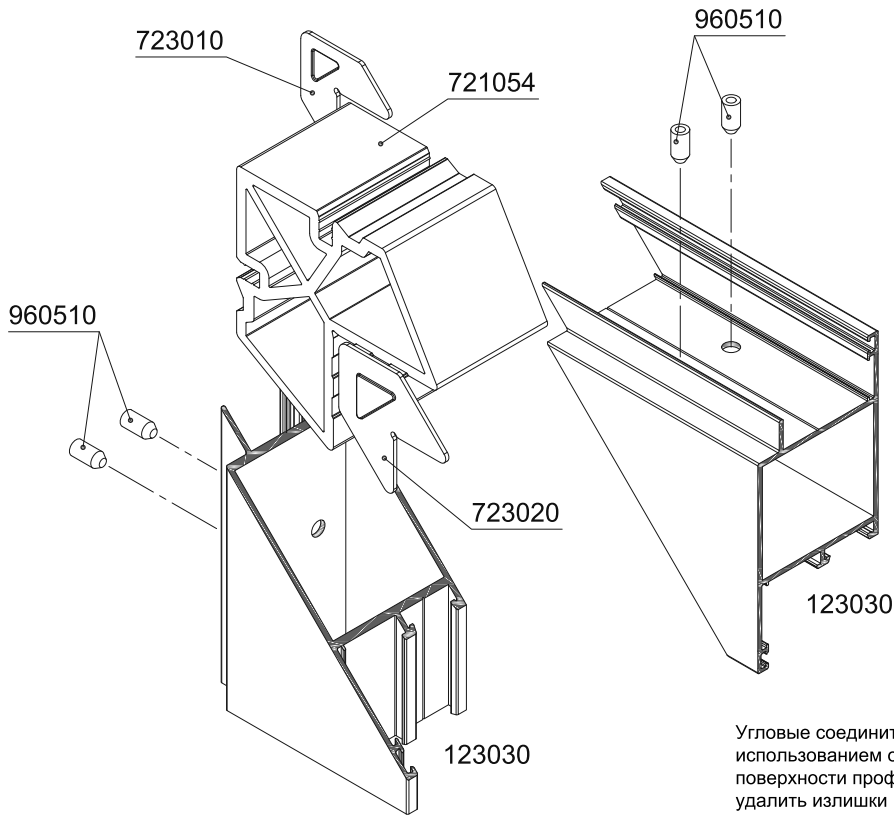
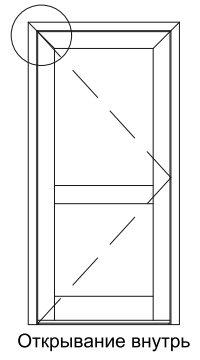
Сборка угловых соединений дверного полотна
запрессовкой угловых соединителей



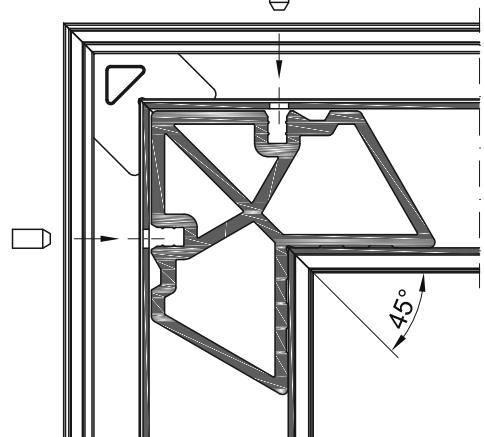
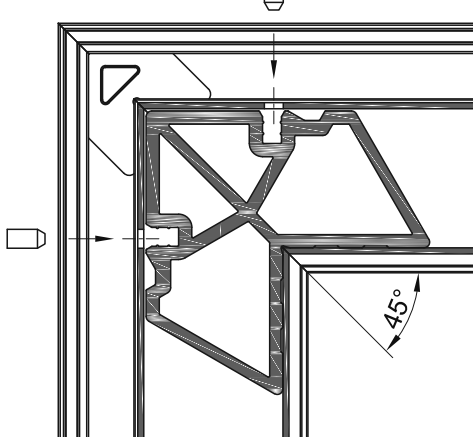
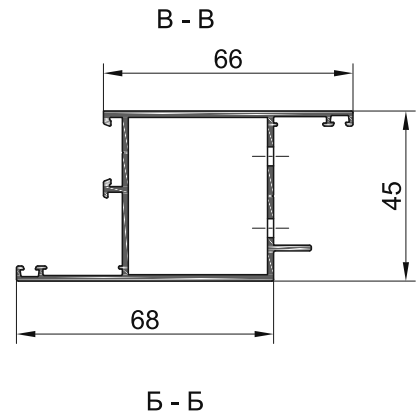
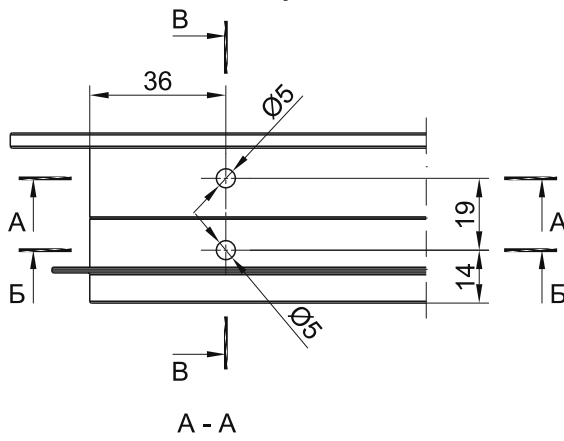
Угловые соединители и выравнивающие уголки устанавливать с использованием одно- или двухкомпонентного клея. На соединяемые поверхности профилей нанести клей. После сборки соединения удалить излишки клея с лицевых поверхностей.



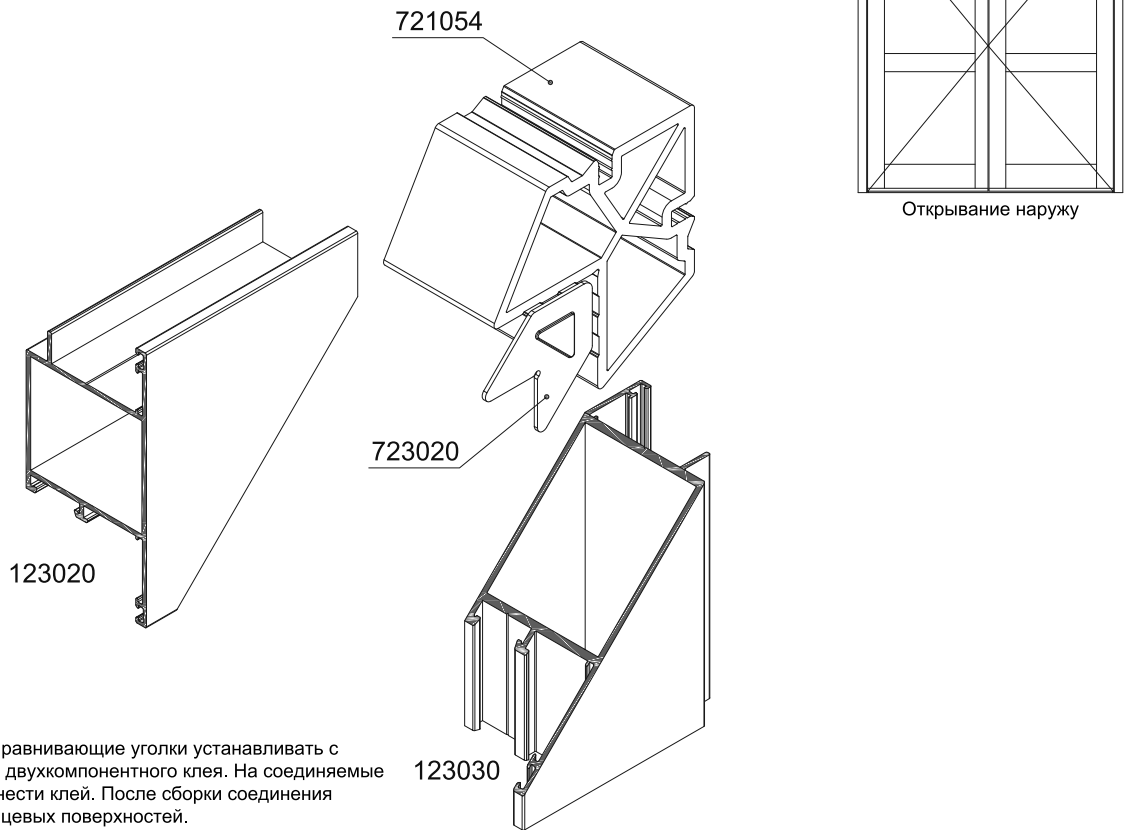
Сборка угловых соединений дверного полотна штифтованием угловых соединителей



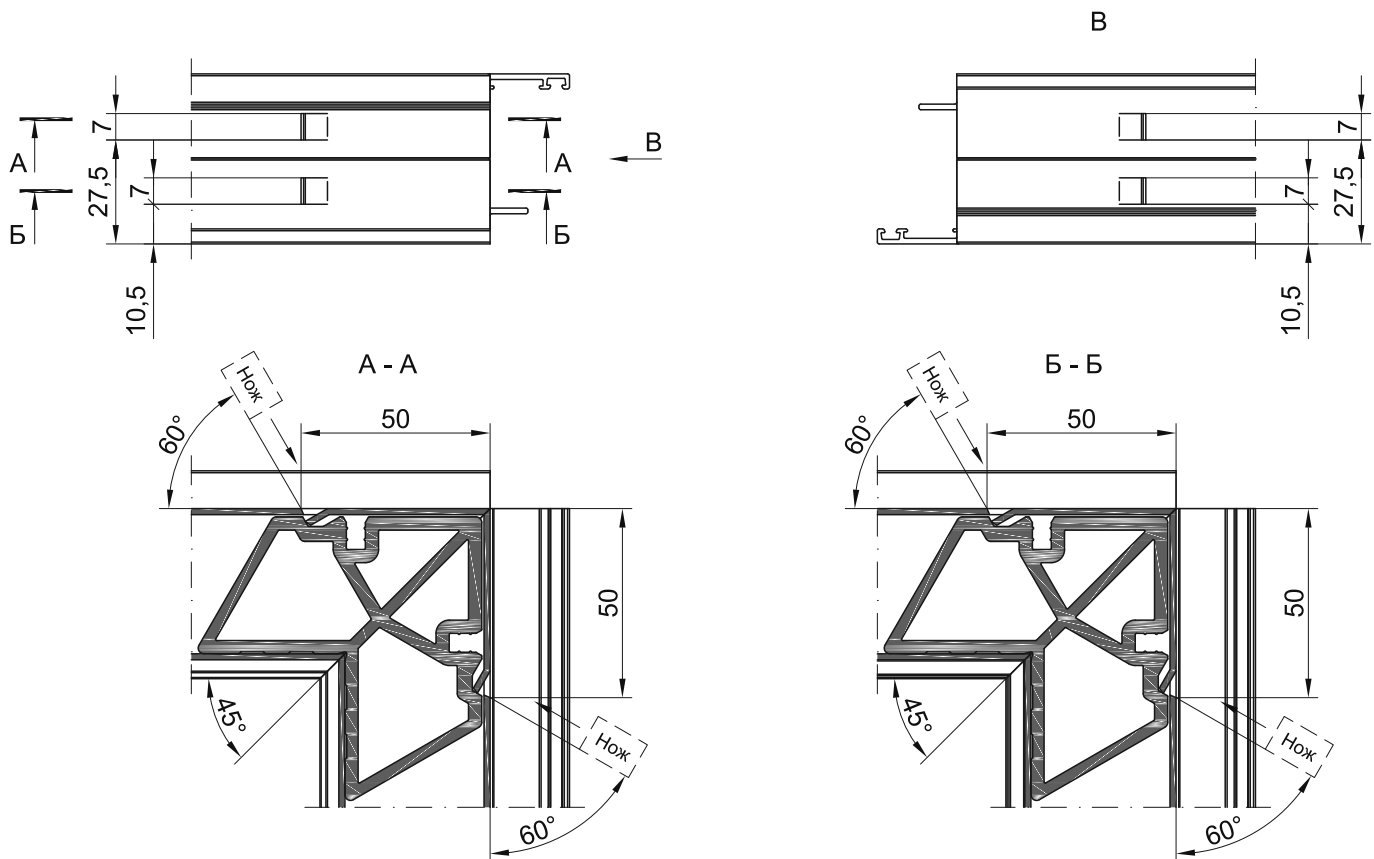
Угловые соединители и выравнивающие уголки устанавливать с использованием одно- или двухкомпонентного клея. На соединяемые поверхности профилей нанести клей. После сборки соединения удалить излишки клея с лицевых поверхностей.



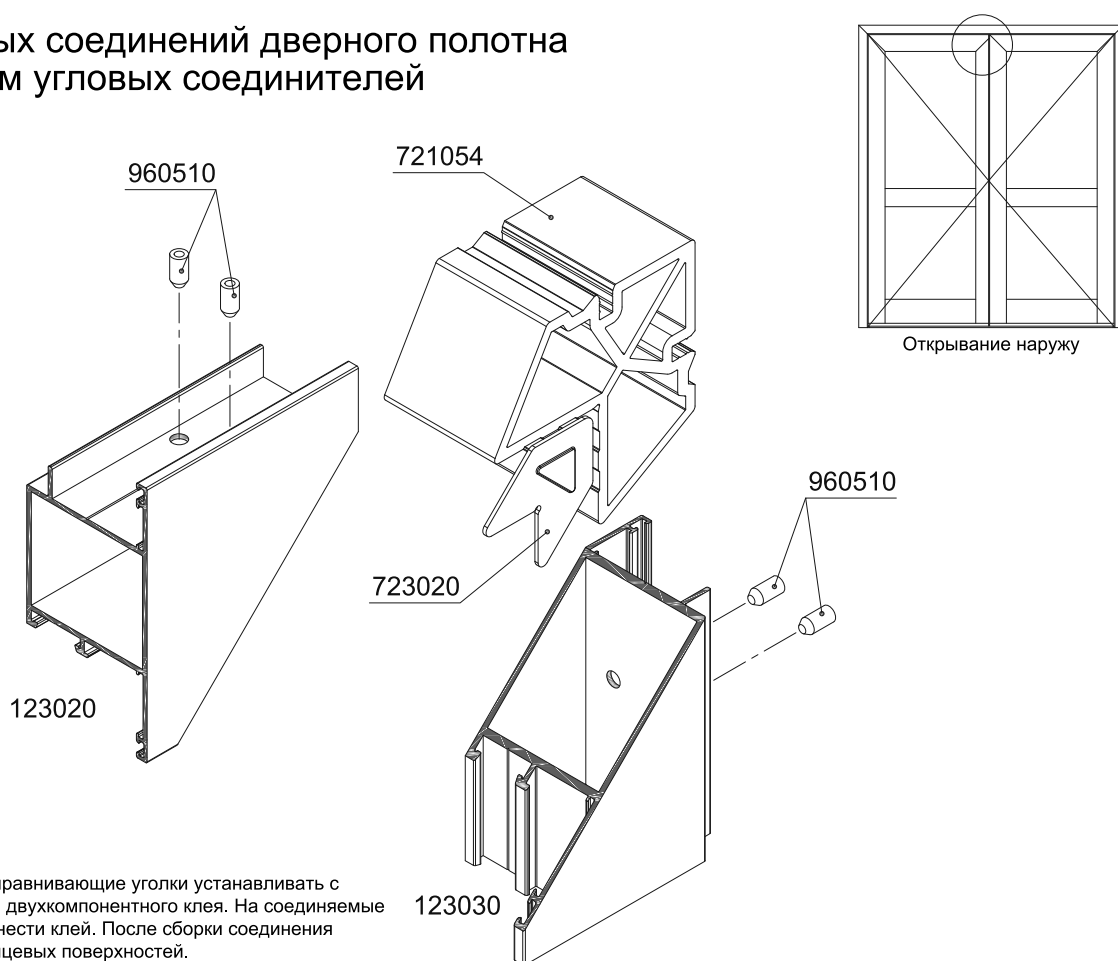
Сборка угловых соединений дверного полотна
запрессовкой угловых соединителей



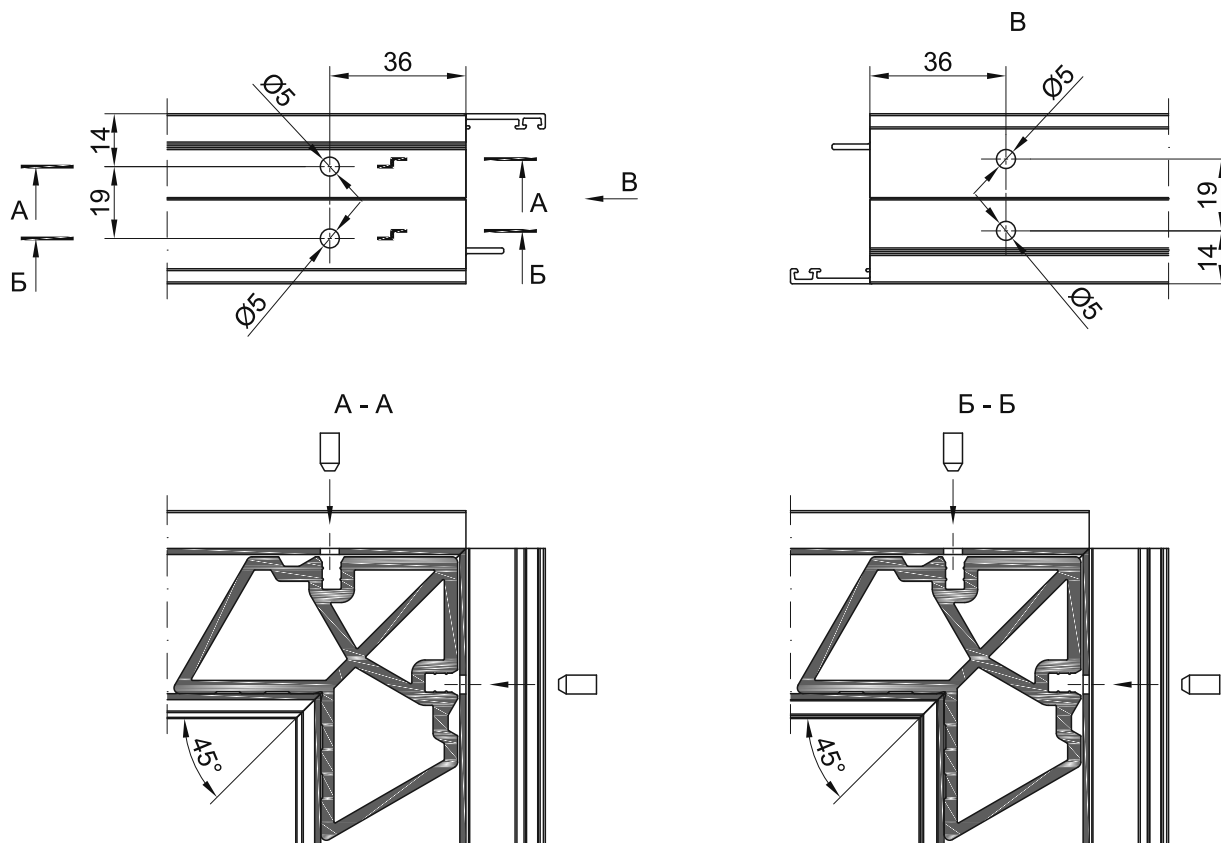
Угловые соединители и выравнивающие уголки устанавливать с использованием одно- или двухкомпонентного клея. На соединяемые поверхности профилей нанести клей. После сборки соединения удалить излишки клея с лицевых поверхностей.



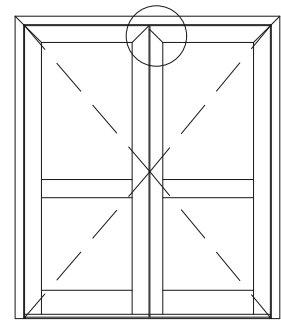
Сборка угловых соединений дверного полотна штифтованием угловых соединителей



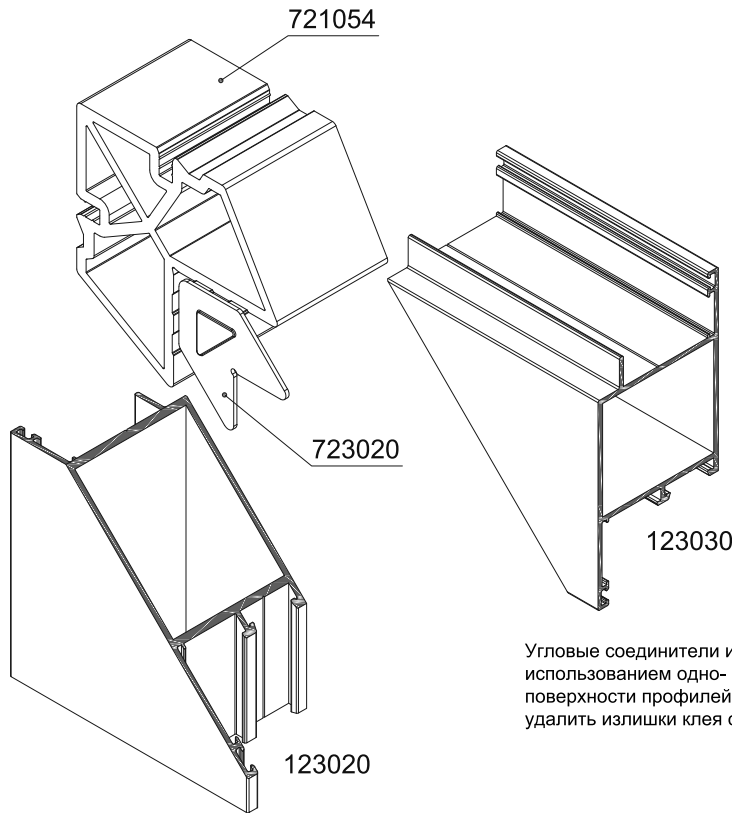
Угловые соединители и выравнивающие уголки устанавливать с использованием одно- или двухкомпонентного клея. На соединяемые поверхности профилей нанести клей. После сборки соединения удалить излишки клея с лицевых поверхностей.



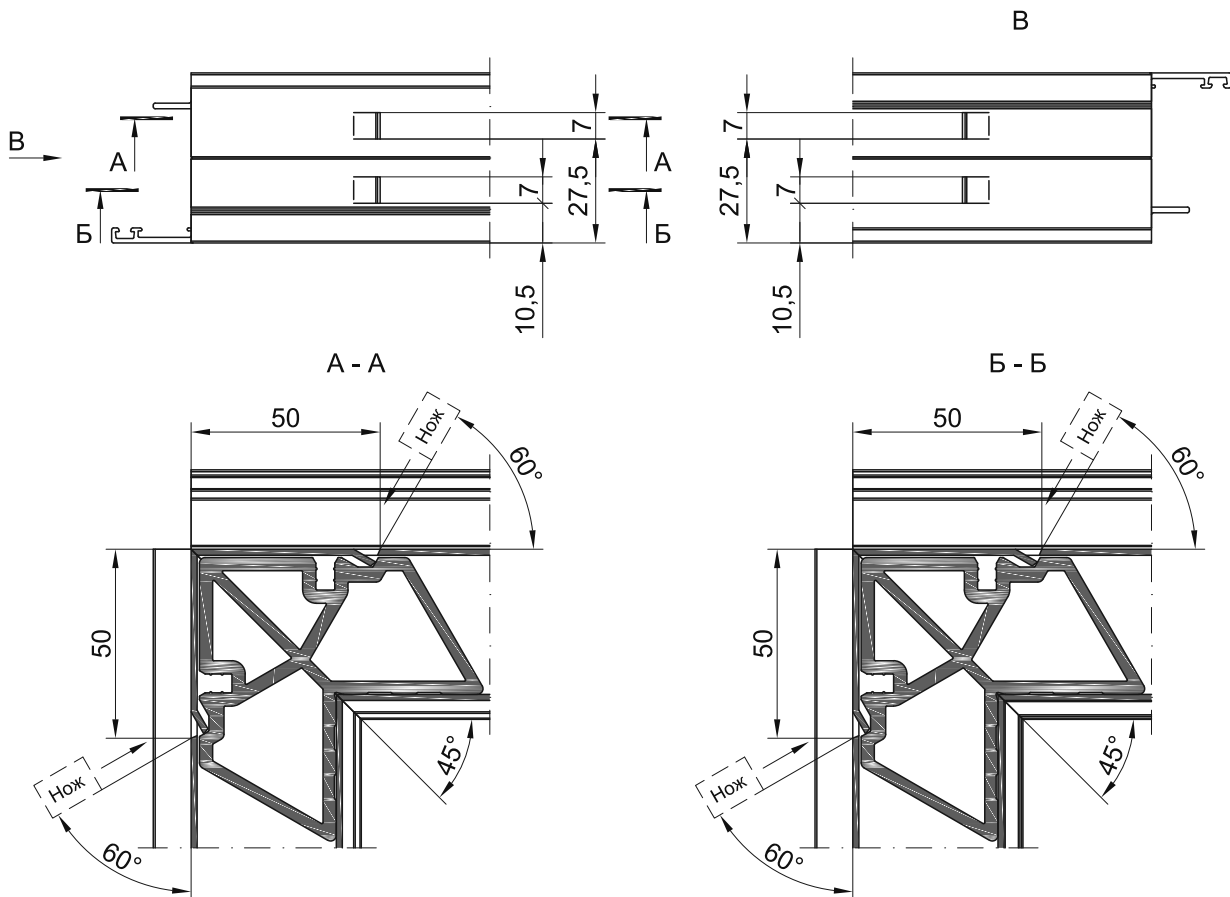
Сборка угловых соединений дверного полотна
запрессовкой угловых соединителей



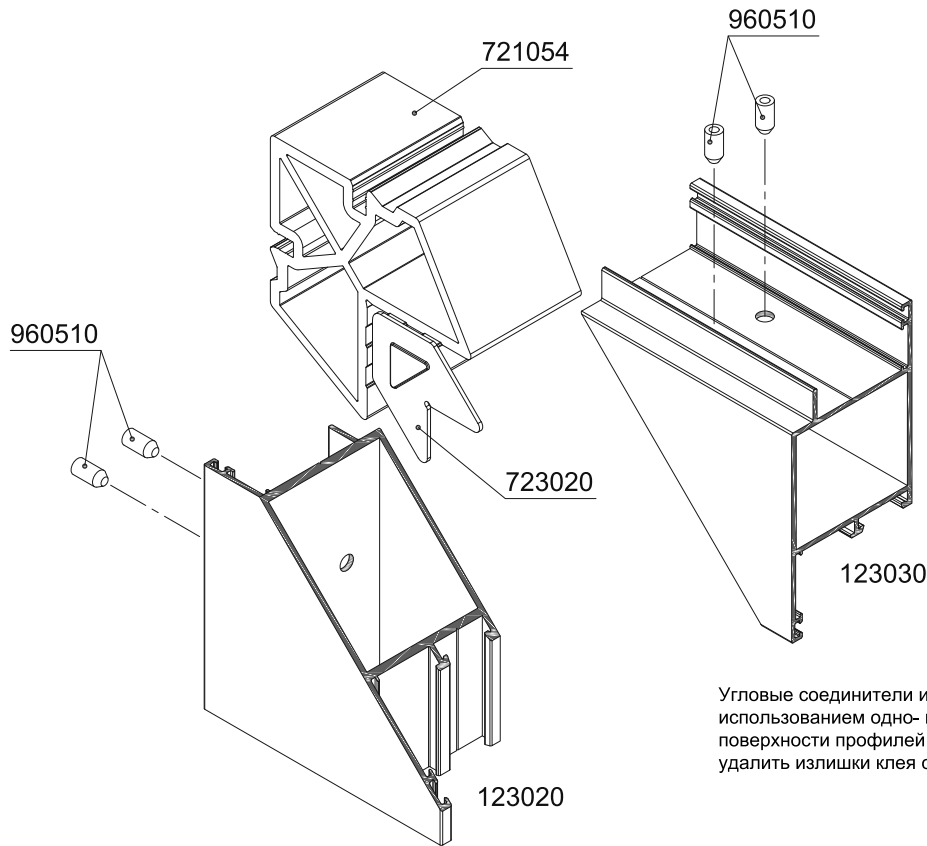
Открытие внутрь



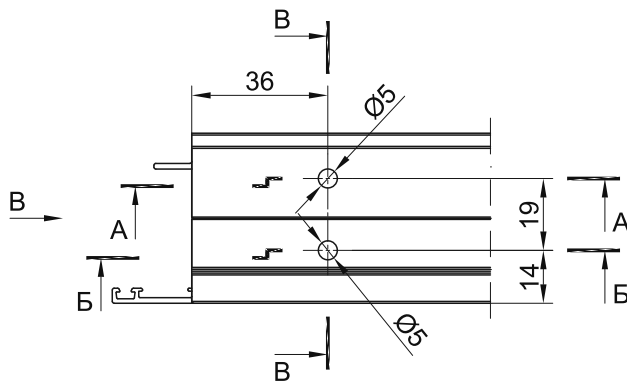
Угловые соединители и выравнивающие уголки устанавливать с использованием одно- или двухкомпонентного клея. На соединяемые поверхности профилей нанести клей. После сборки соединения удалить излишки клея с лицевых поверхностей.



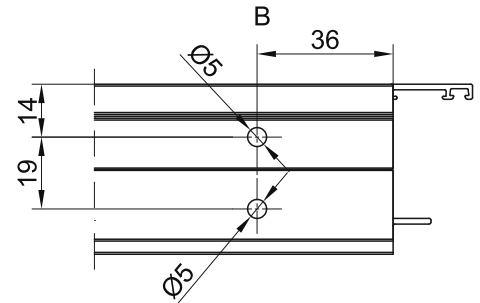
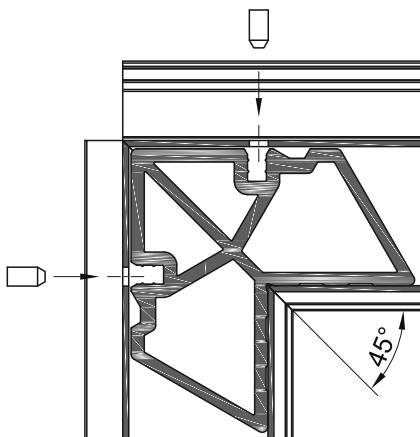
Сборка угловых соединений дверного полотна
штифтованием угловых соединителей



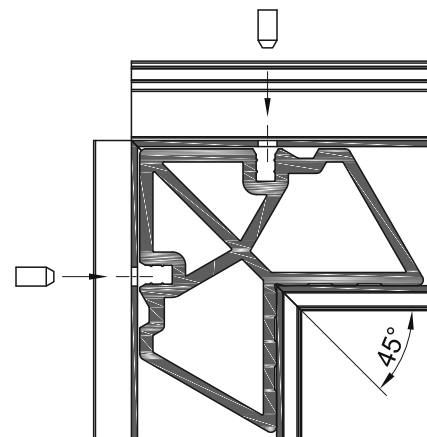
Угловые соединители и выравнивающие уголки устанавливать с использованием одно- или двухкомпонентного клея. На соединяемые поверхности профилей нанести клей. После сборки соединения удалить излишки клея с лицевых поверхностей.



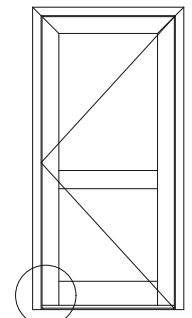
A - A



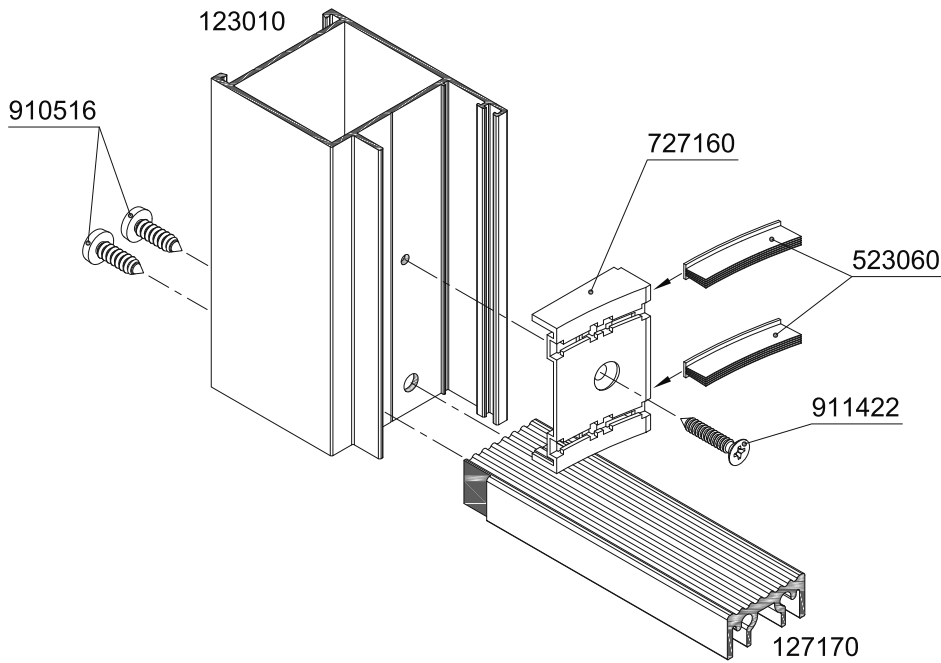
Б - Б



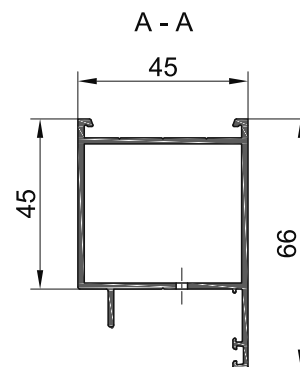
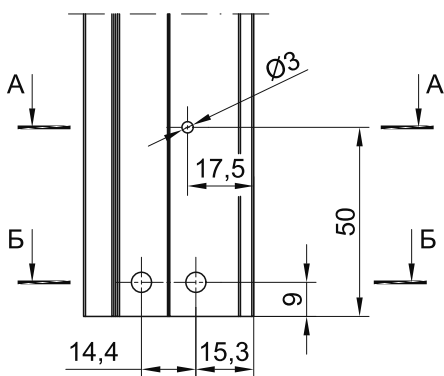
Обработка и установка порога (профиль 127170)
Обработка профилей дверной рамы
Установка щеткодержателя 727160



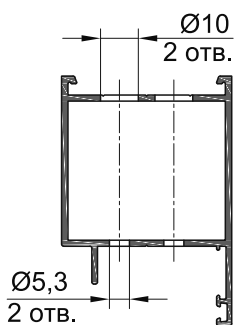
Открытие наружу



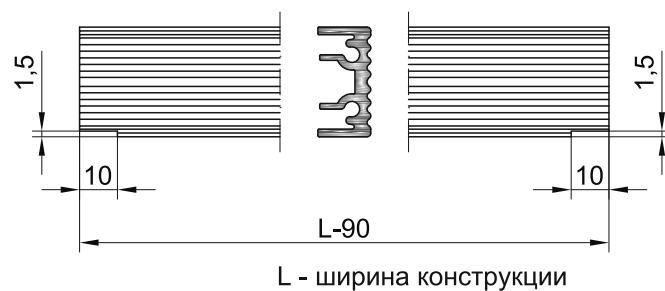
Обработка профилей и установка порога в двупольных дверях производится аналогично.



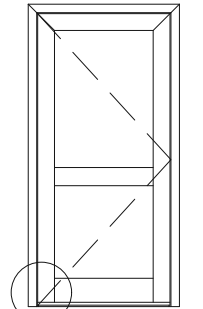
Б - Б



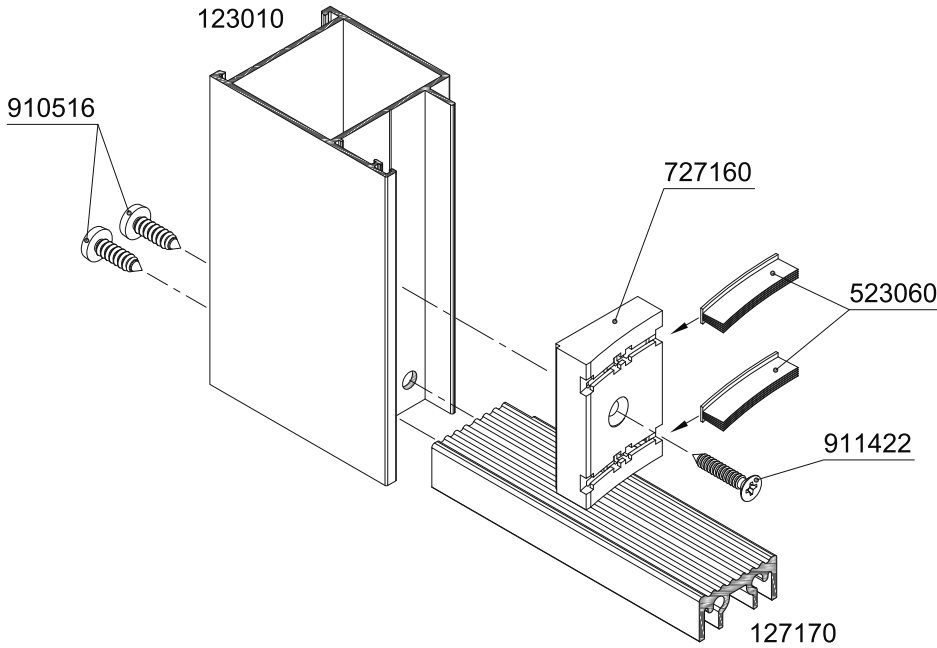
Обработка профиля порога 127170



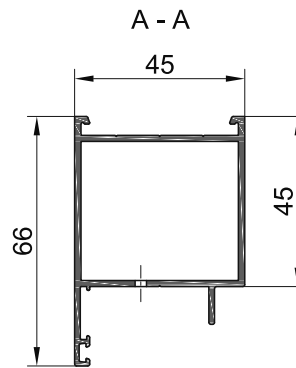
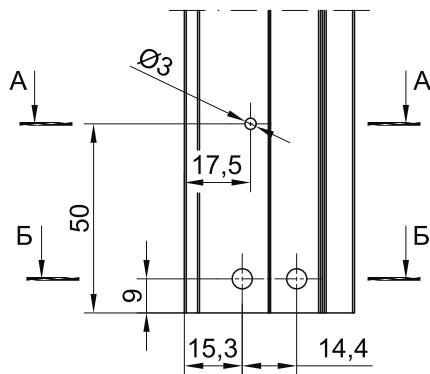
Обработка и установка порога (профиль 127170)
 Обработка профилей дверной рамы
 Установка щеткодержателя 727160



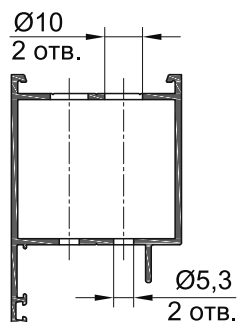
Открытие внутрь



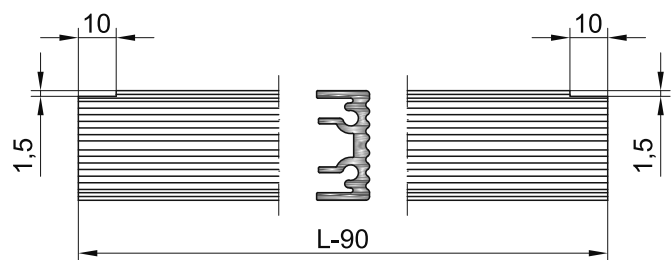
Обработка профилей и установка порога в двупольных дверях производится аналогично.



Б - Б

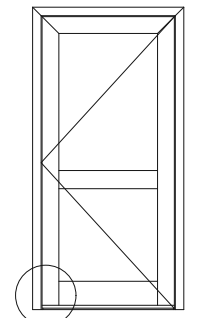


Обработка профиля порога 127170

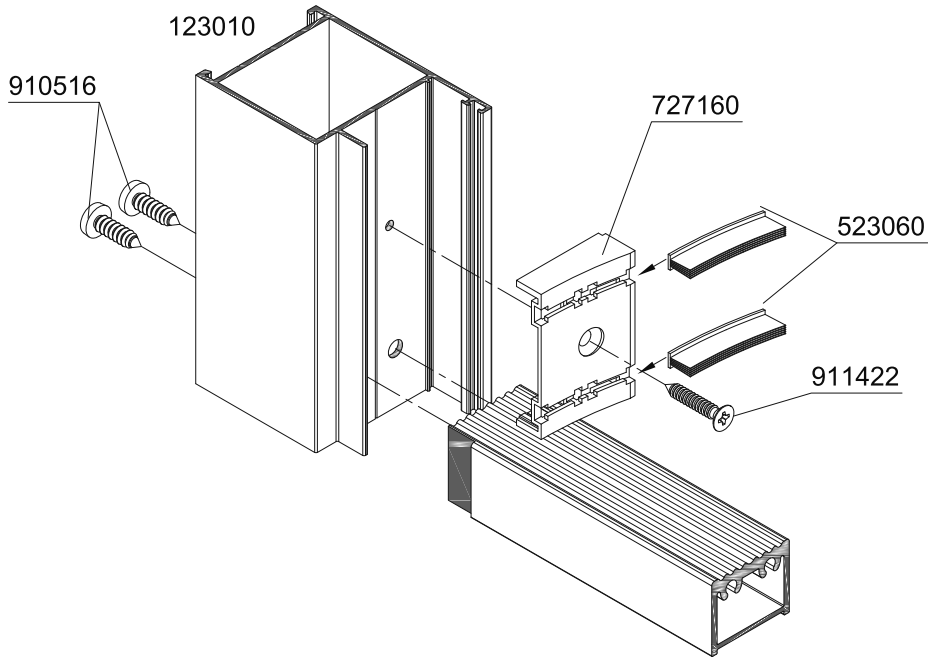


L - ширина конструкции

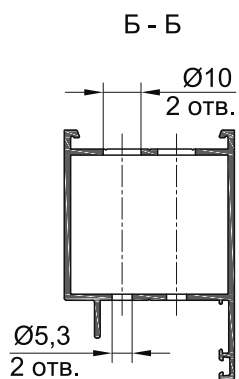
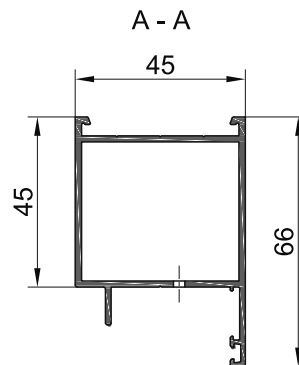
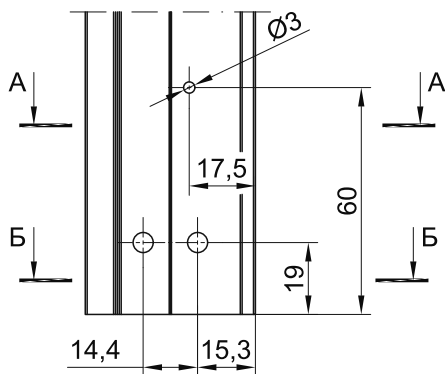
Обработка и установка порога (профиль 127171)
Обработка профилей дверной рамы
Установка щеткодержателя 727160



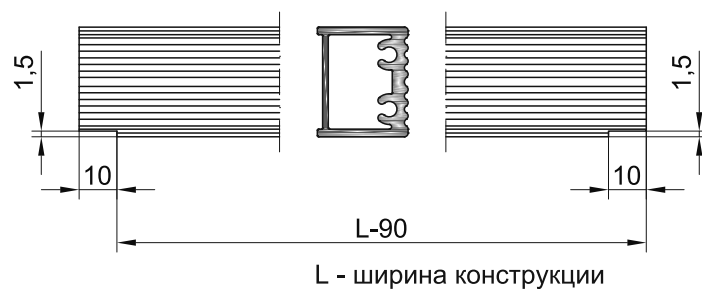
Открытие наружу



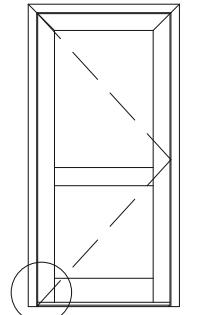
Обработка профилей и установка порога в двустворчатых дверях производится аналогично.



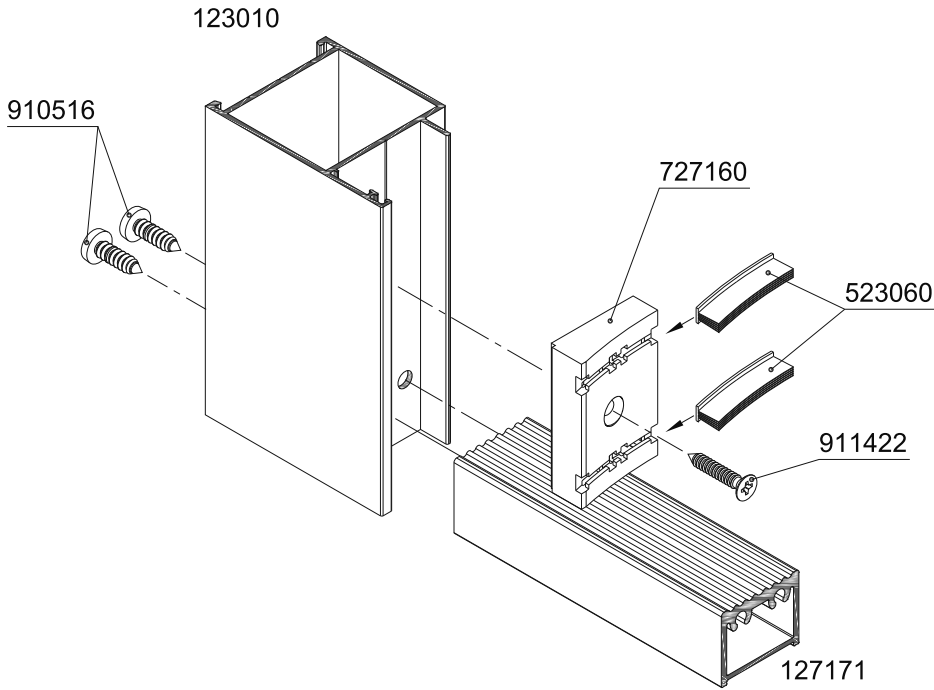
Обработка профиля порога 127171



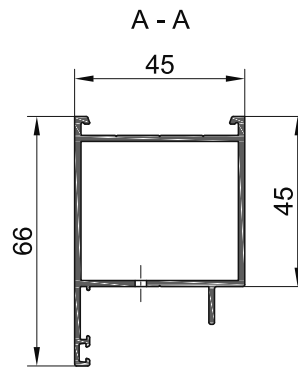
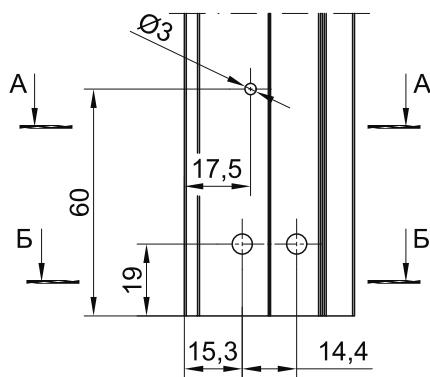
Обработка и установка порога (профиль 127171)
 Обработка профилей дверной рамы
 Установка щеткодержателя 727160



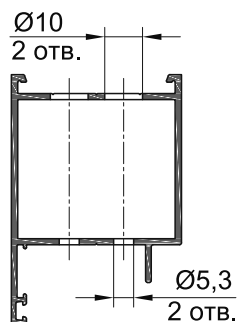
Открытие внутрь



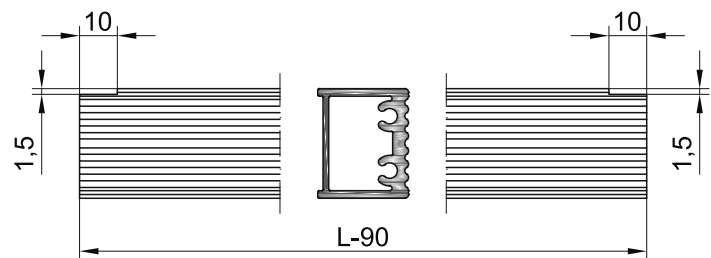
Обработка профилей и установка порога в двустворчатых дверях производится аналогично.



Б - Б

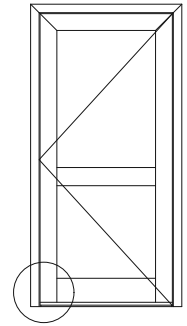
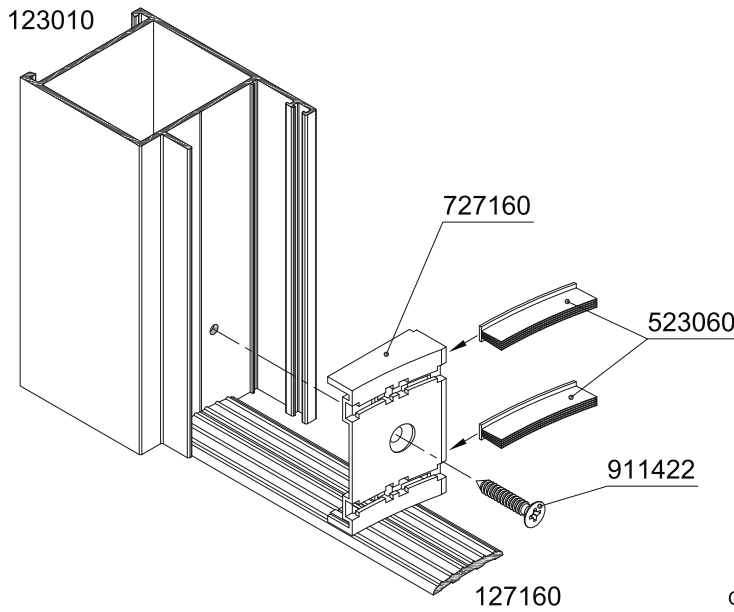


Обработка профиля порога 127171



L - ширина конструкции

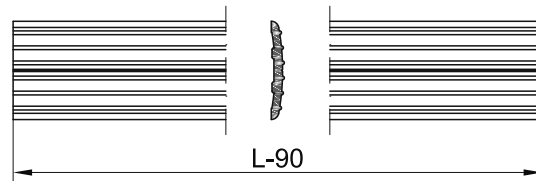
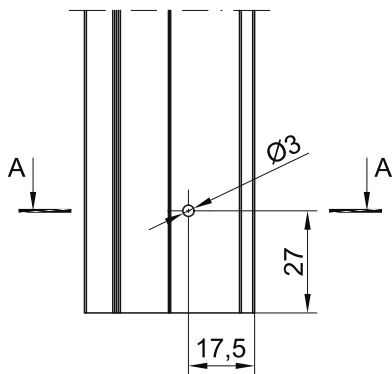
Обработка и установка порога (профиль 127160)
Обработка профилей дверной рамы
Установка щеткодержателя 727160



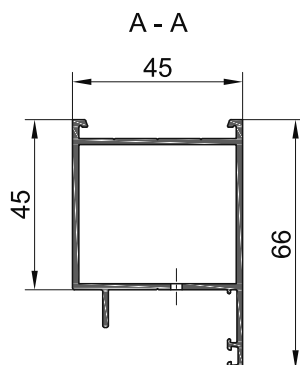
Открытие наружу
Цокольный профиль
дверного полотна 124020

Обработка профилей и установка порога
в двупольных дверях производится аналогично.

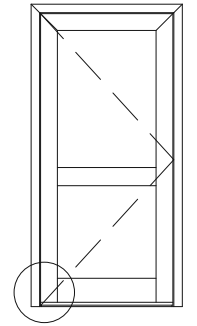
Обработка профиля порога 127160



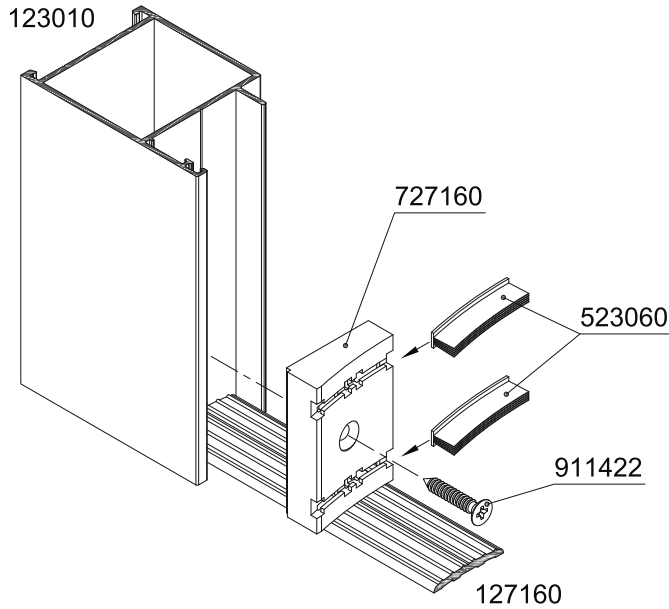
L - ширина конструкции



Обработка и установка порога (профиль 127160)
Обработка профилей дверной рамы
Установка щеткодержателя 727160

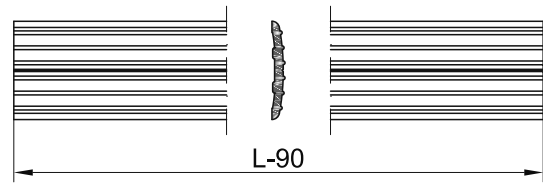
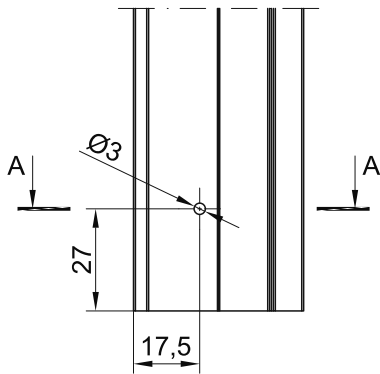


Открытие внутрь
Цокольный профиль
дверного полотна 124020

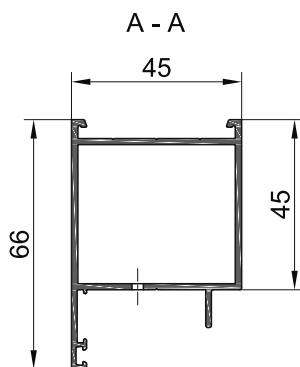


Обработка профилей и установка порога
в двупольных дверях производится аналогично.

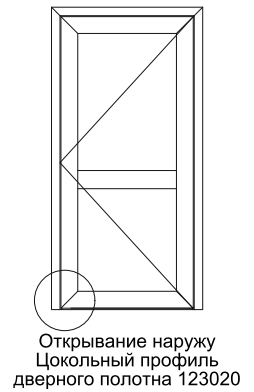
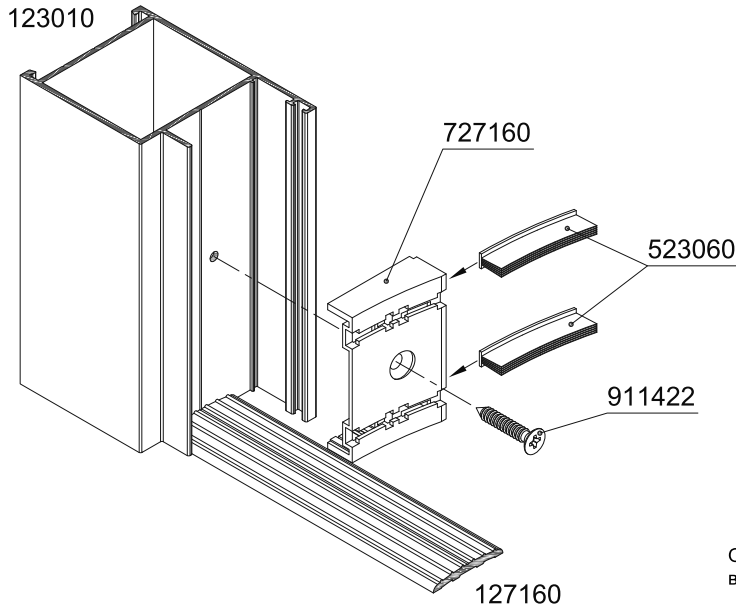
Обработка профиля порога 127160



L - ширина конструкции

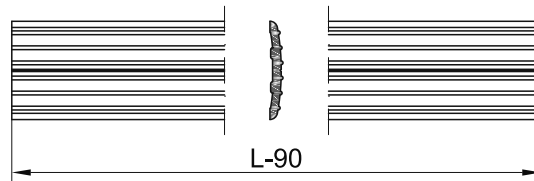
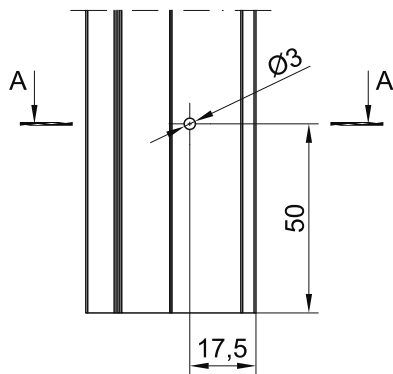


Обработка и установка порога (профиль 127160)
Обработка профилей дверной рамы
Установка щеткодержателя 727160

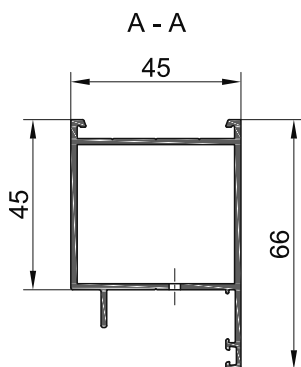


Обработка профилей и установка порога
в двупольных дверях производится аналогично.

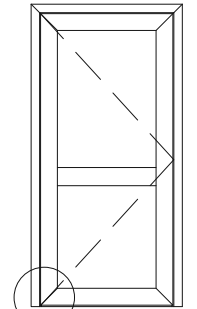
Обработка профиля порога 127160



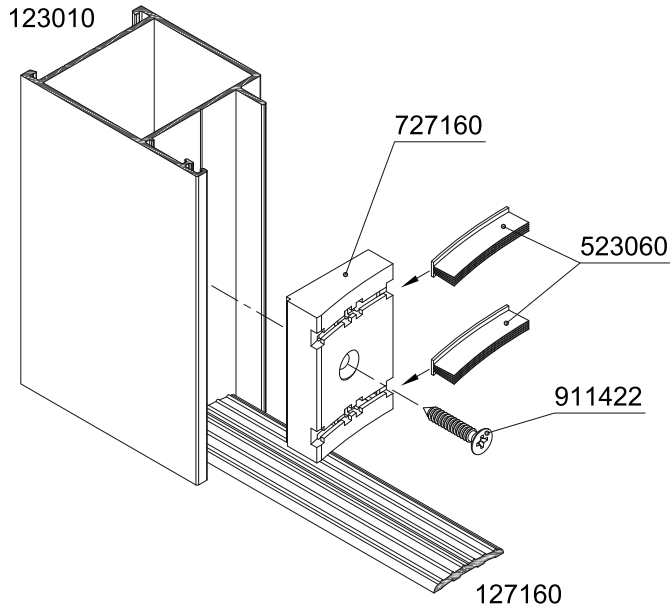
L - ширина конструкции



Обработка и установка порога (профиль 127160)
Обработка профилей дверной рамы
Установка щеткодержателя 727160

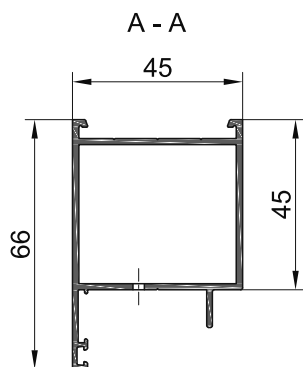
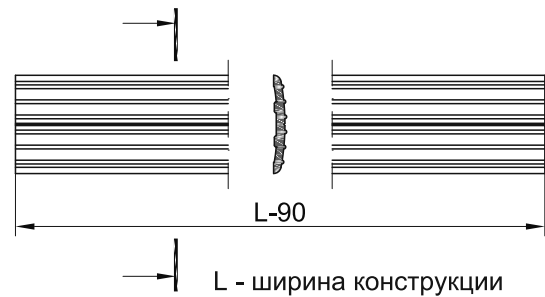
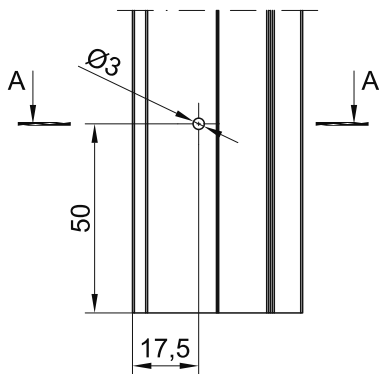


Открытие внутрь
Цокольный профиль
дверного полотна 123030

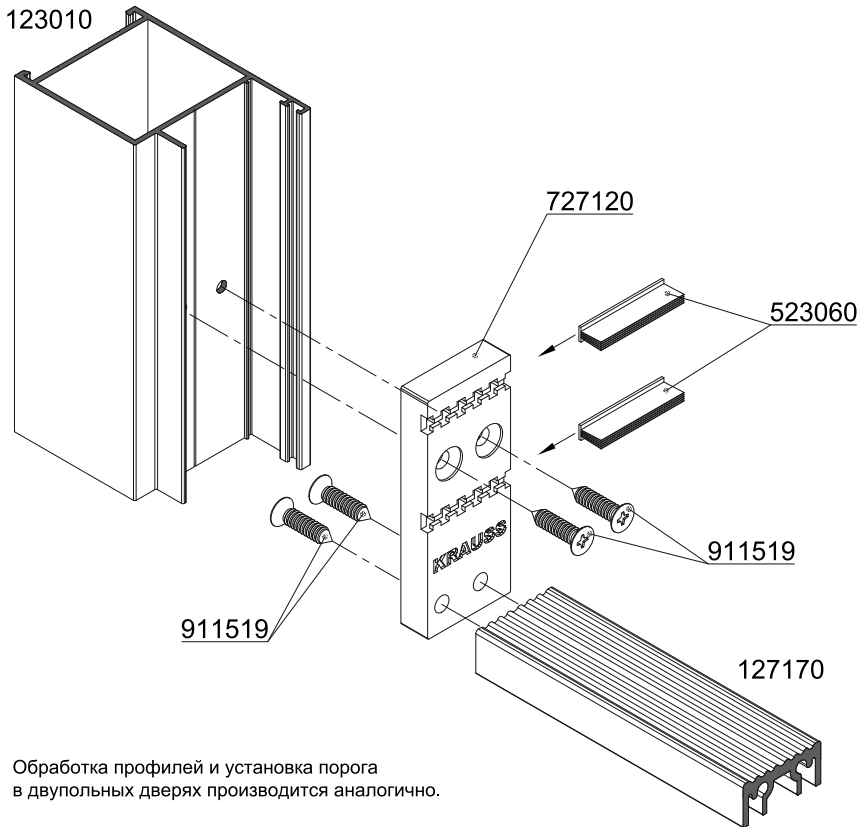


Обработка профилей и установка порога
в двупольных дверях производится аналогично.

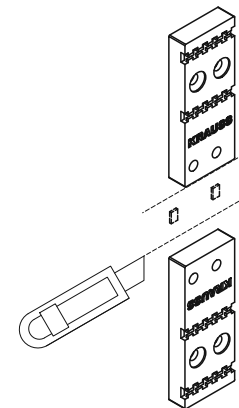
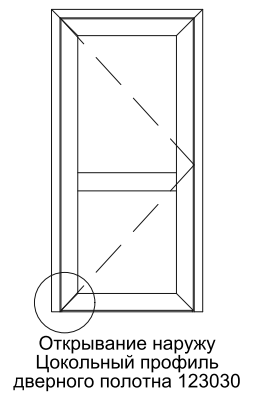
Обработка профиля порога 127160



Обработка и установка порога (профиль 127170)
Обработка профилей дверной рамы
Установка держателя порога 727120

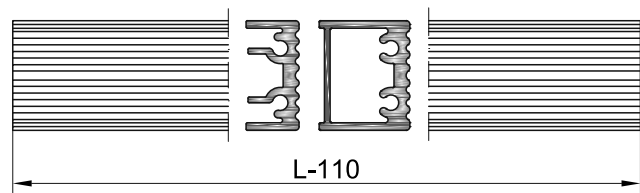
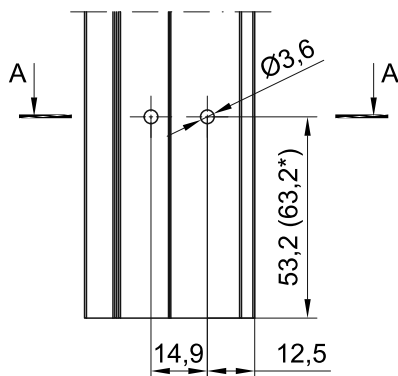


Обработка профилей и установка порога
в двупольных дверях производится аналогично.

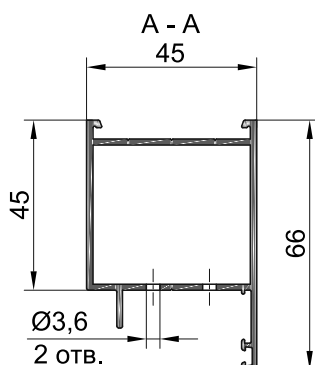


Обработка держателей порога.
Перед установкой необходимо разделить
держатели порога, срезав перемычки.

Обработка профилей порога 127170, 127171

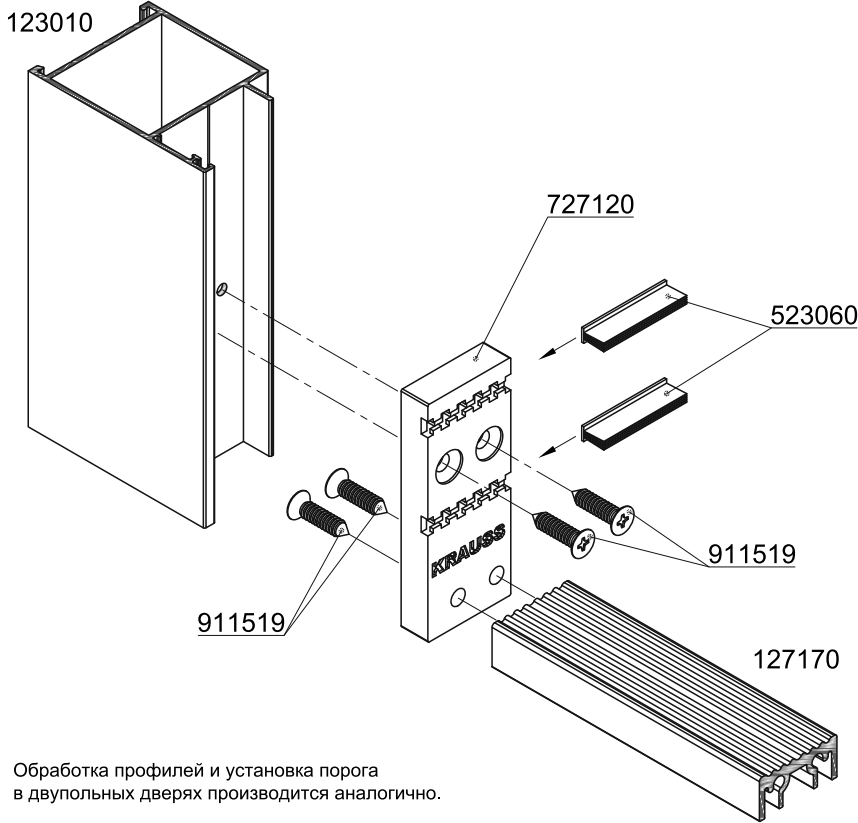


L - ширина конструкции

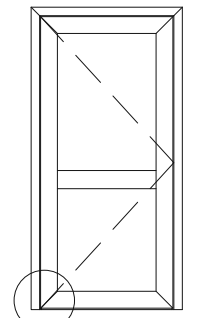


*Изменения размеров обработки дверной рамы при использовании
профиля порога 127171

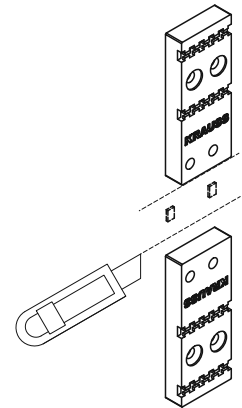
Обработка и установка порога (профиль 127170)
Обработка профилей дверной рамы
Установка держателя порога 727120



Обработка профилей и установка порога в двупольных дверях производится аналогично.

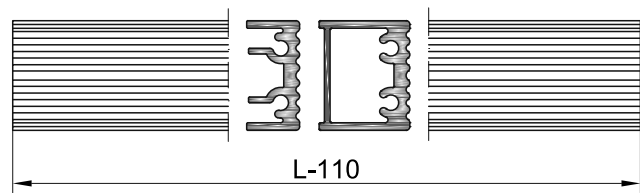
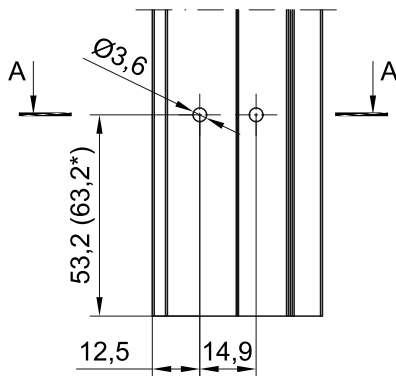


Открывание внутрь
Цокольный профиль
дверного полотна 123030

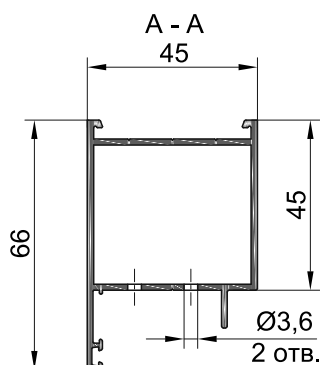


Обработка держателей порога. Перед установкой необходимо разделить держатели порога, срезав перемычки.

Обработка профилей порога 127170, 127171

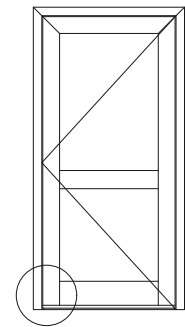
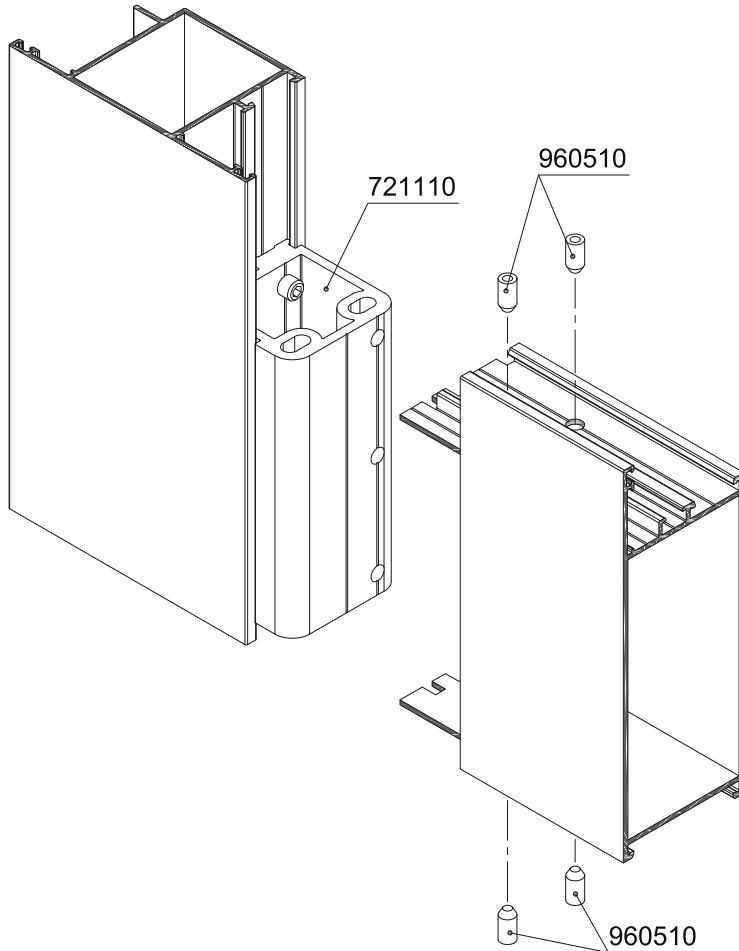


L - ширина конструкции



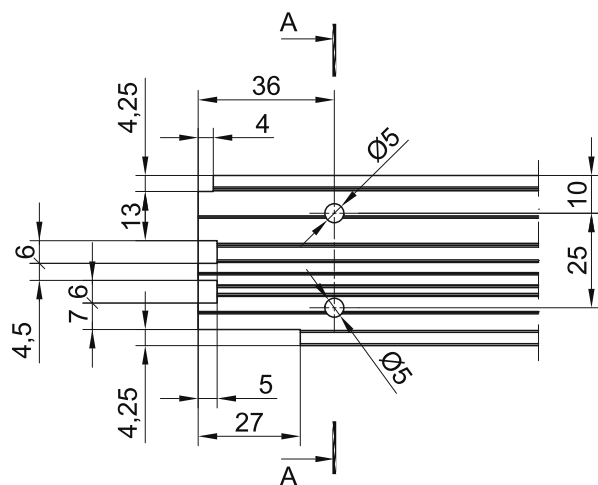
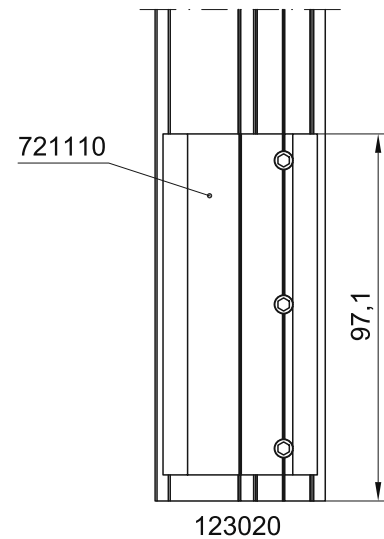
*Изменения размеров обработки дверной рамы при использовании профиля порога 127171

Сборка Т-образного соединения цокольного профиля 124030
Установка соединителей для Т-образного соединения

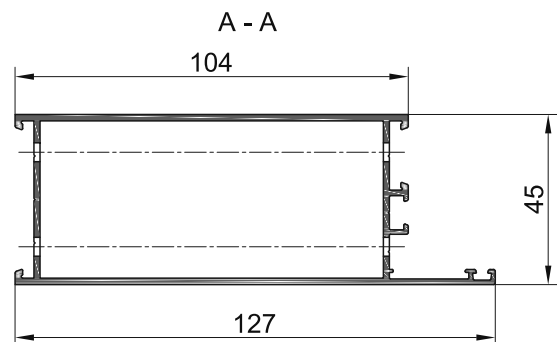


Открытие наружу, внутрь

Расположение соединителей на профиле дверного полотна



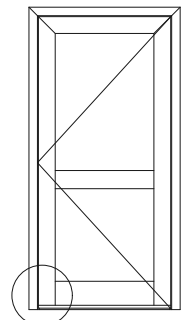
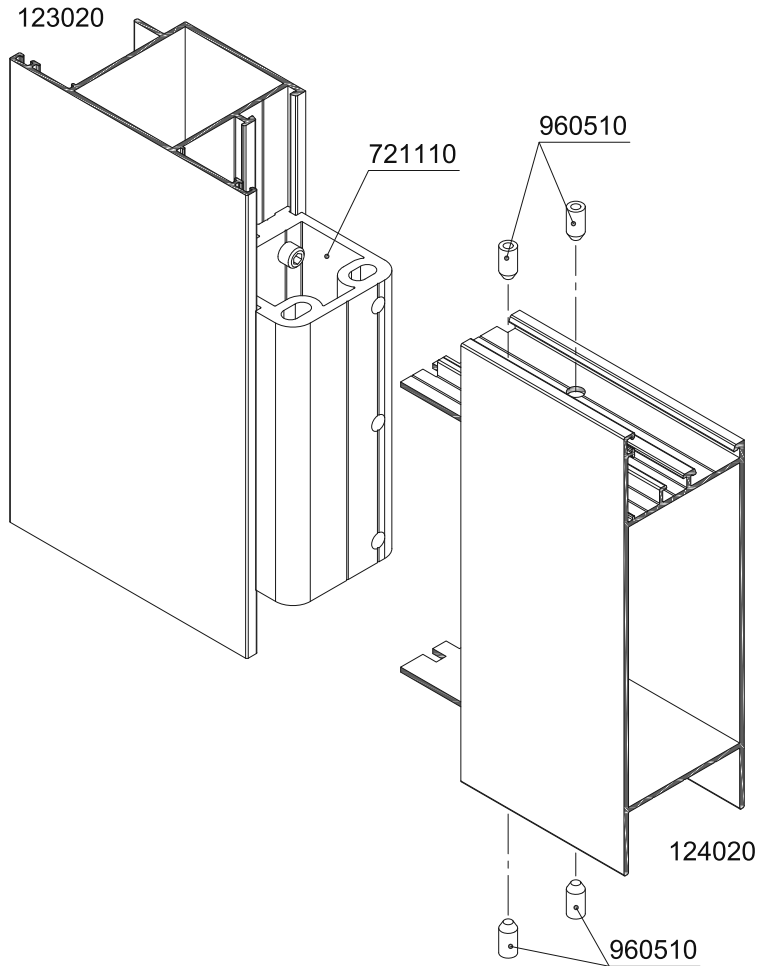
Указанная обработка торца профиля производится с помощью комплекта фрез для обработки импоста 021010.



Соединители устанавливать с использованием одно - или двухкомпонентного клея. На соединяемые поверхности профилей нанести клей. После сборки соединения удалить излишки клея с лицевых поверхностей.

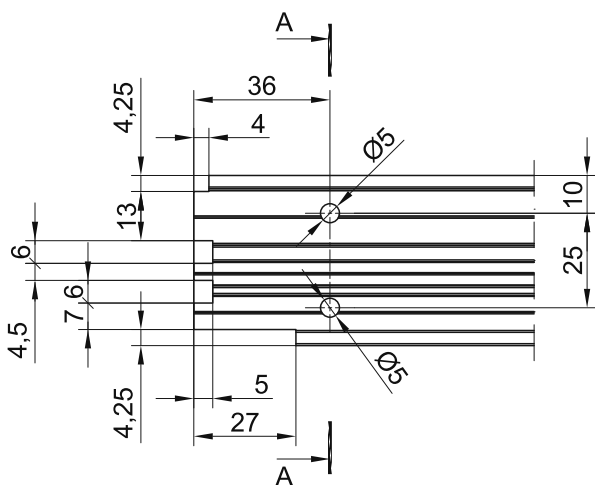
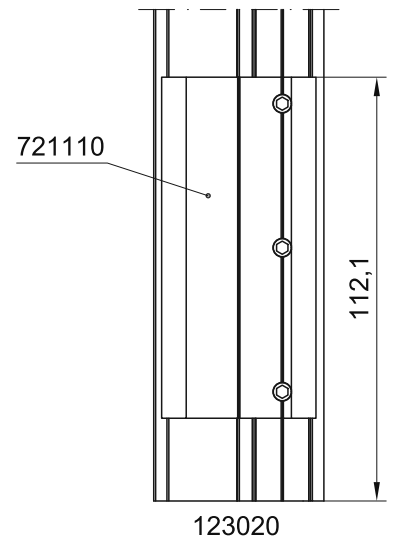
Сборка Т-образного соединения цокольного профиля 124030 с профилем дверного полотна 123030 (открытие внутрь) производится аналогично.

Сборка Т-образного соединения цокольного профиля 124020
Установка соединителей для Т-образного соединения

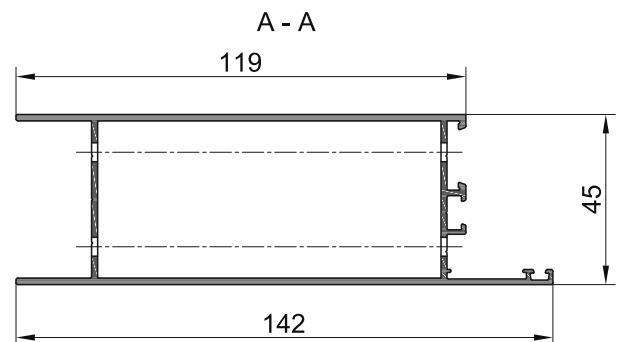


Открытие наружу, внутрь

Расположение соединителей на профиле дверного полотна



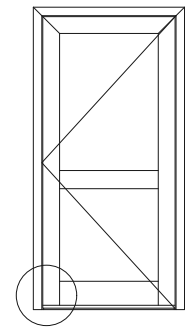
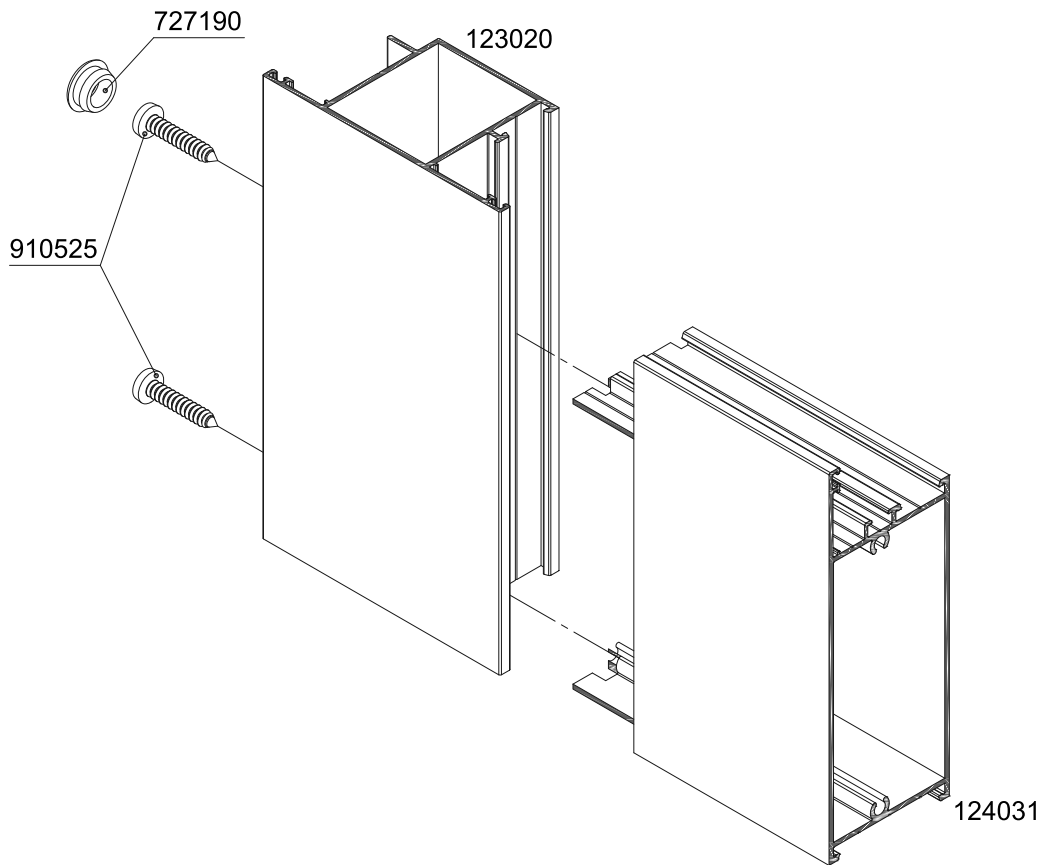
Указанная обработка торца профиля производится с помощью комплекта фрез для обработки импоста 021010.



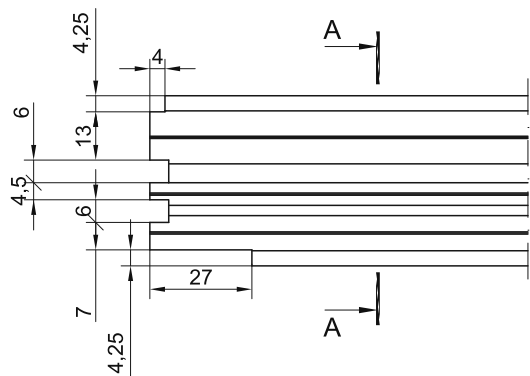
Соединители устанавливать с использованием одно - или двухкомпонентного клея. На соединяемые поверхности профилей нанести клей. После сборки соединения удалить излишки клея с лицевых поверхностей.

Сборки Т-образного соединения цокольного профиля 124020 с профилями дверного полотна 123030 (открытие внутрь) и 121040 (маятниковая дверь) производятся аналогично.

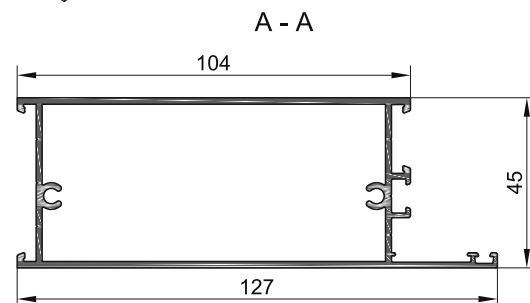
Сборка Т-образного соединения цокольного профиля 124031



Открытие наружу, внутрь

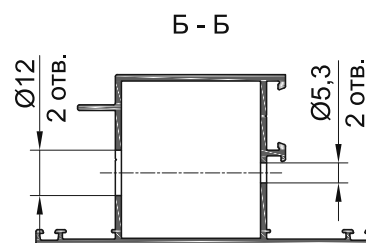
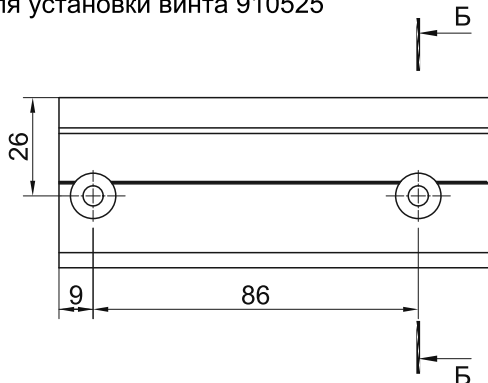


Указанная обработка торца профиля производится с помощью комплекта фрез для обработки импоста 021010.

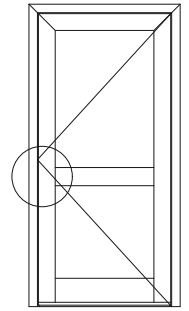
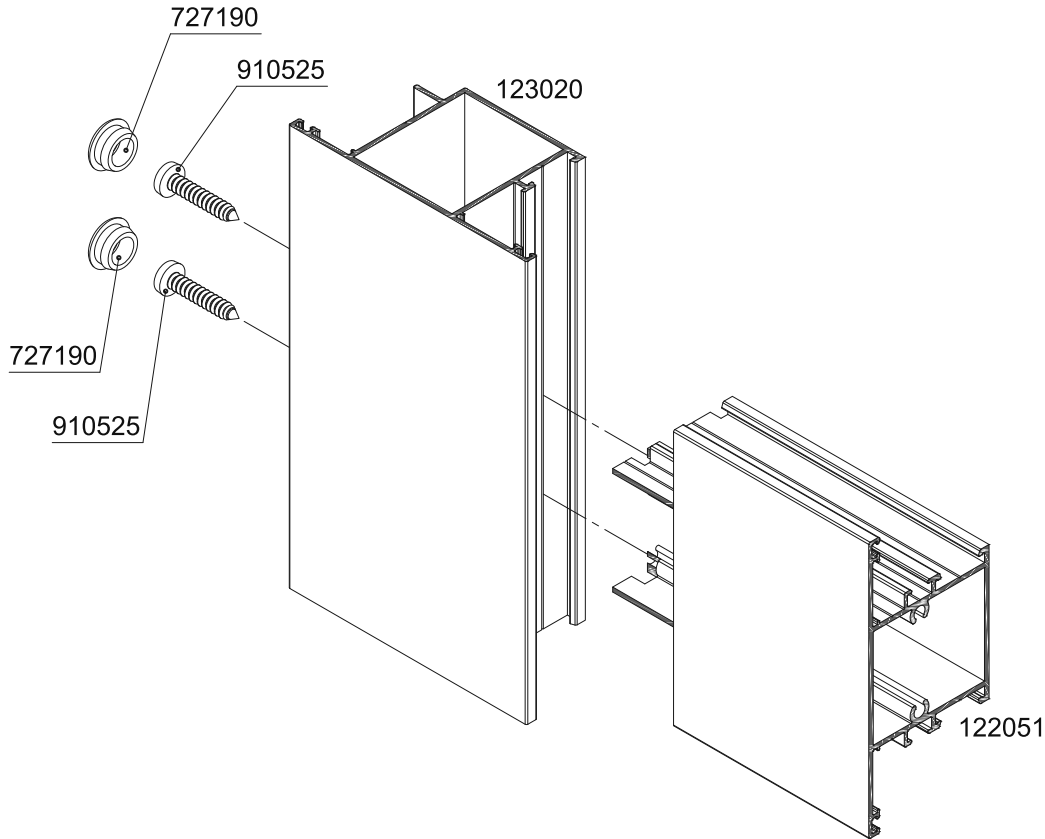


Соединение собирать с использованием одно - или двухкомпонентного клея. На соединяемые поверхности профилей нанести клей. После сборки соединения удалить излишки клея с лицевых поверхностей.
Сборка Т-образного соединения цокольного профиля 124031 с профилем дверного полотна 123030 (открытие внутрь) производится аналогично.

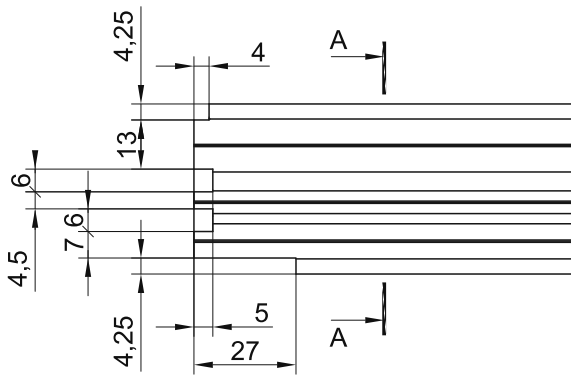
Отверстия в профиле дверного полотна 123020 для установки винта 910525



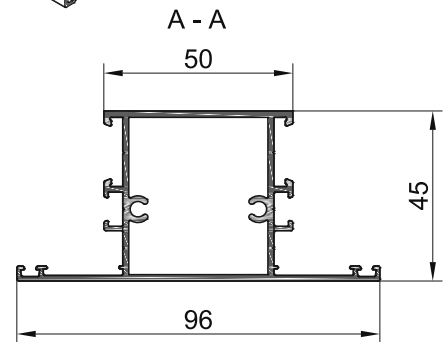
Сборка Т-образного соединения импостного профиля 122051



Открытие наружу, внутрь

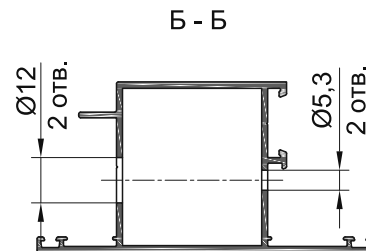
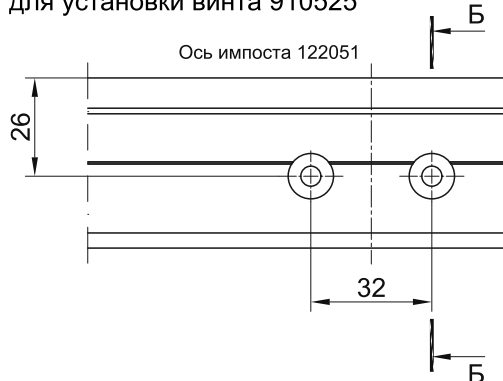


Указанная обработка торца профиля производится с помощью комплекта фрез для обработки импоста 021010.

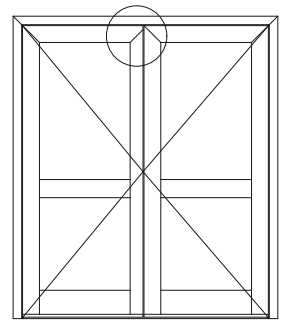


Соединение собирать с использованием одно - или двухкомпонентного клея. На соединяемые поверхности профилей нанести клей. После сборки соединения удалить излишки клея с лицевых поверхностей.
Сборка Т-образного соединения импостного профиля 122051 с профилем дверного полотна 123030 (открытие внутрь) производится аналогично.

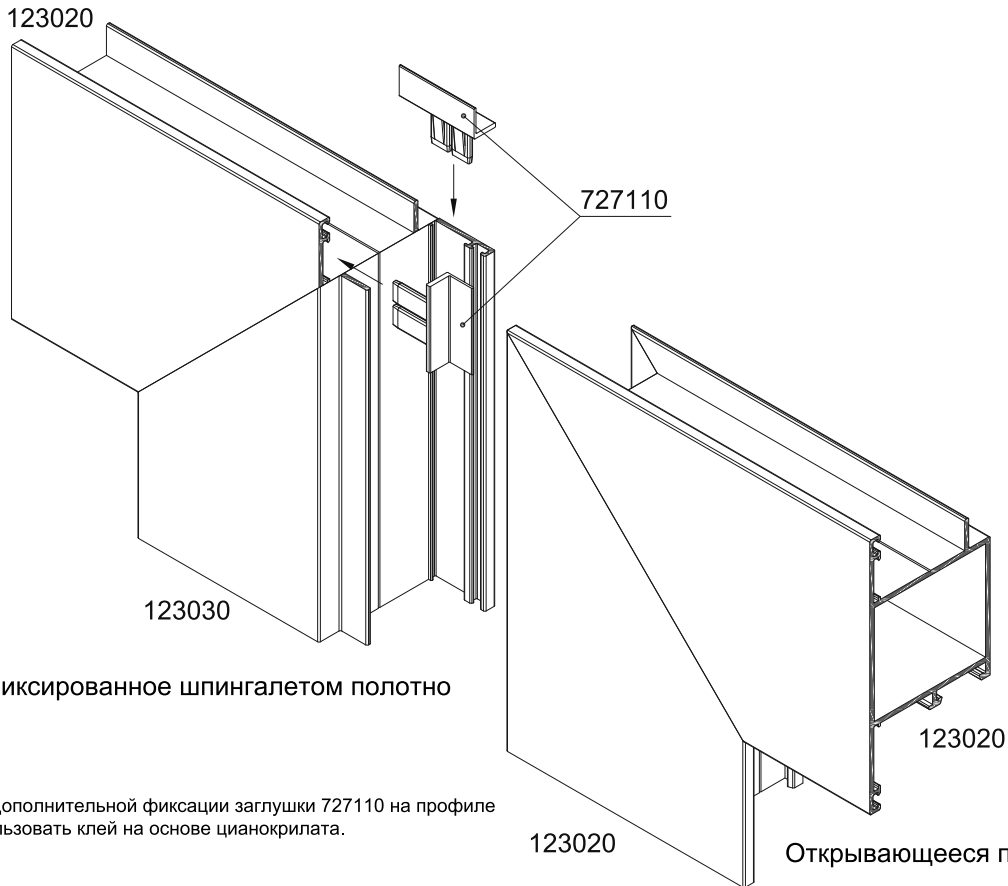
Отверстия в профиле дверного полотна 123020 для установки винта 910525



Обработка профилей дверного полотна двупольной двери под установку заглушек дверного притвора 727110



Открывание наружу
Правое открывание изображено
Левое - зеркальное отражение

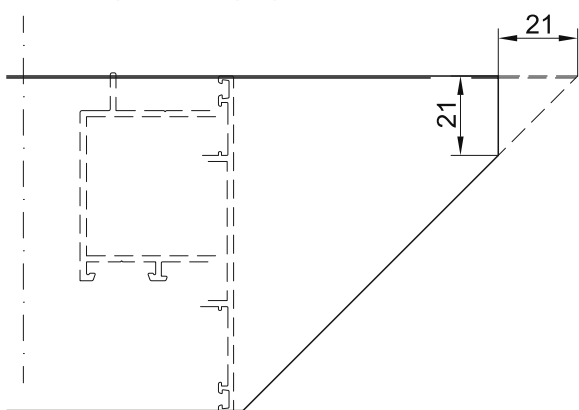


Зафиксированное шпингалетом полотно

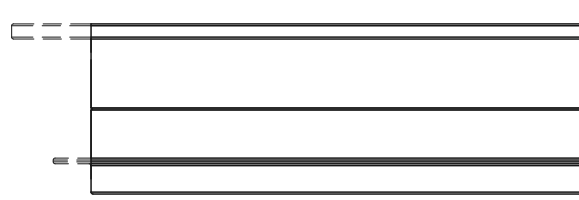
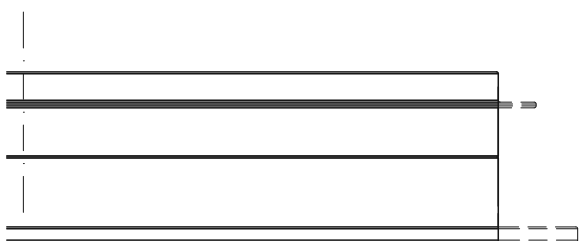
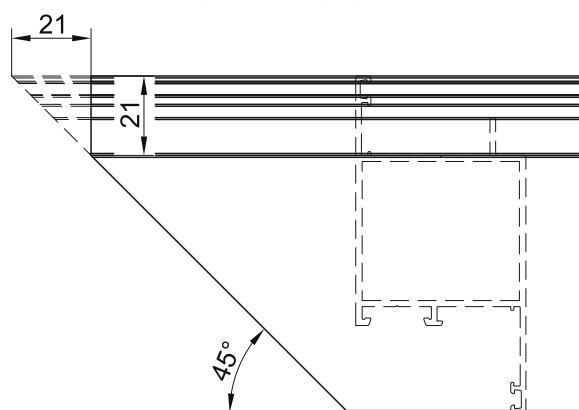
Для дополнительной фиксации заглушки 727110 на профиле использовать клей на основе цианакрилата.

Открывающееся полотно

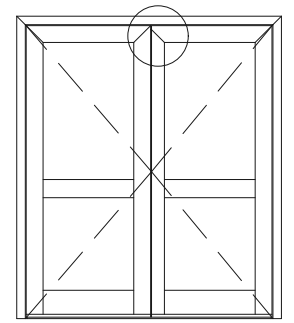
Обработка профиля 123020



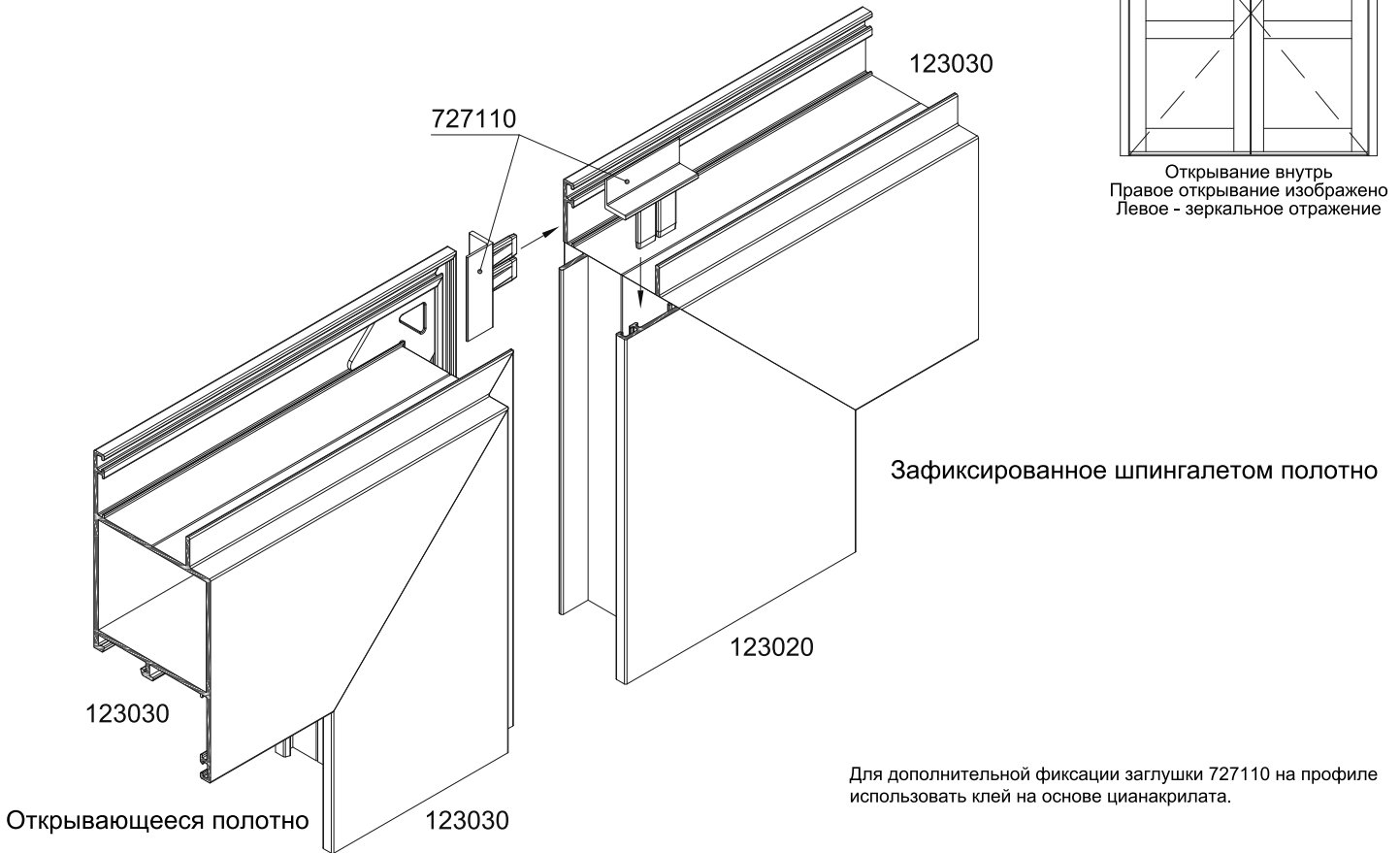
Обработка профиля 123030



Обработка профилей дверного полотна двупольной двери под установку заглушек дверного притвора 727110

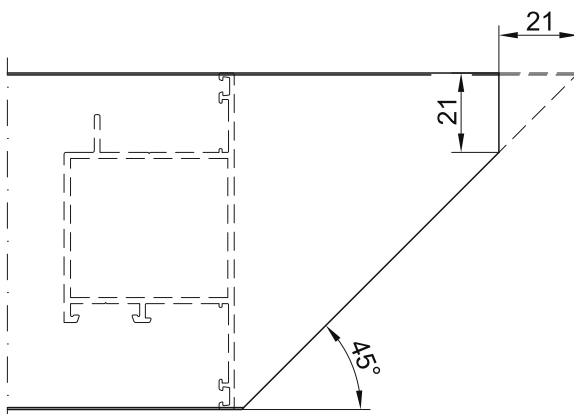


Открывание внутрь
Правое открывание изображено
Левое - зеркальное отражение

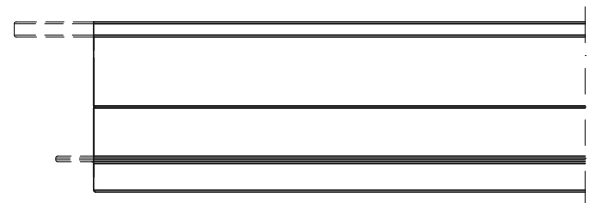
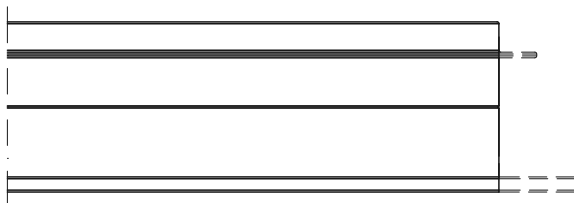
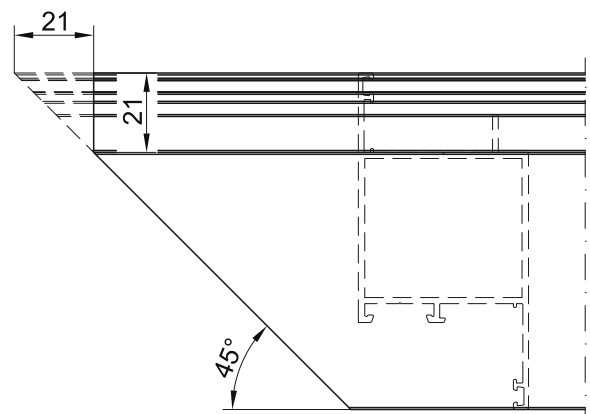


Для дополнительной фиксации заглушки 727110 на профиле использовать клей на основе цианакрилата.

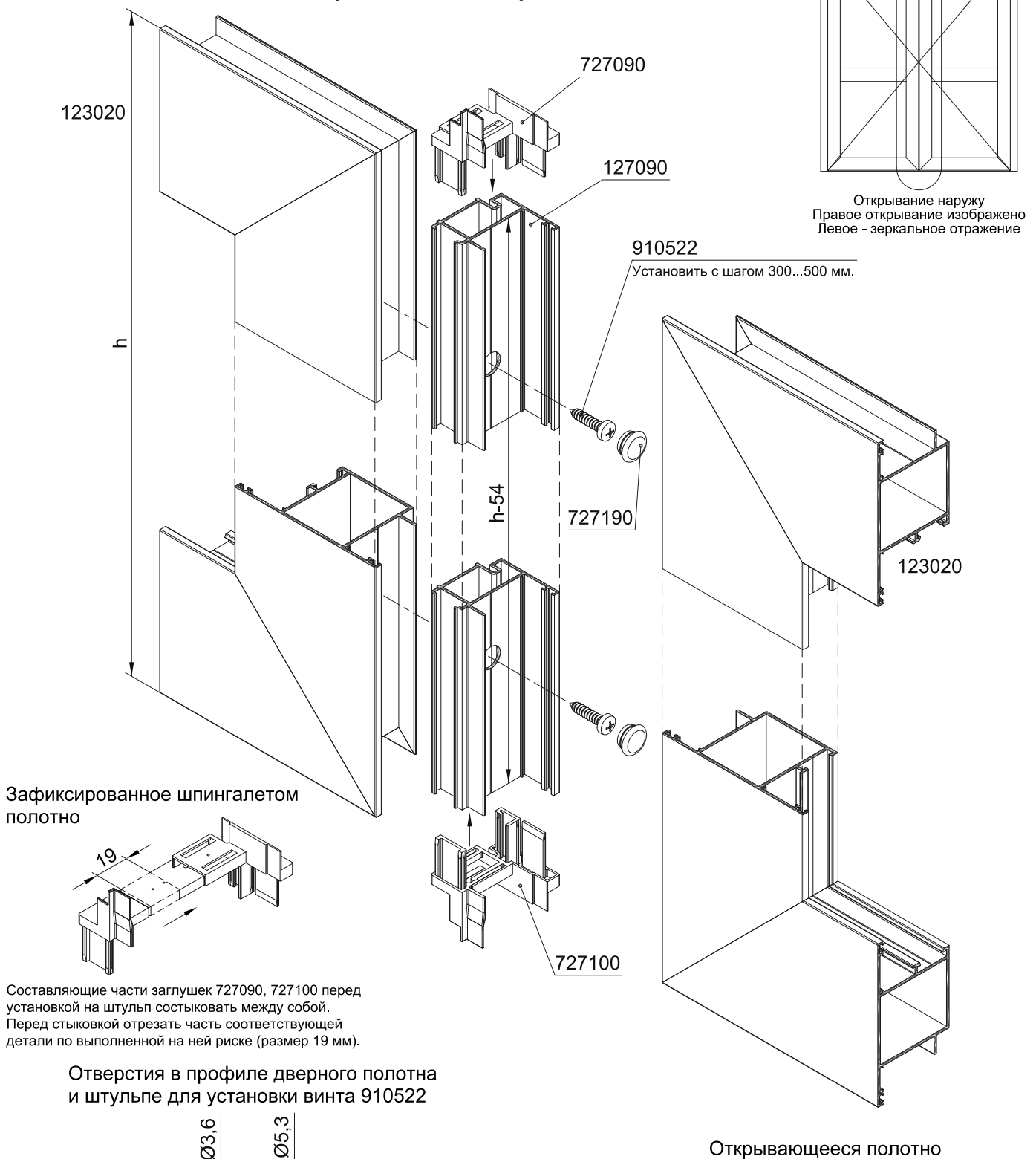
Обработка профиля 123020



Обработка профиля 123030



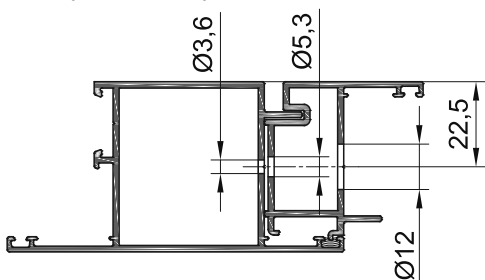
Обработка и установка шульпового профиля 127090
Установка комплектов шульповых заглушек 727090, 727100



Зафиксированное шпингалетом полотно

Составляющие части заглушек 727090, 727100 перед установкой на шульп состыковать между собой. Перед стыковкой отрезать часть соответствующей детали по выполненной на ней риске (размер 19 мм).

Отверстия в профиле дверного полотна и шульпе для установки винта 910522

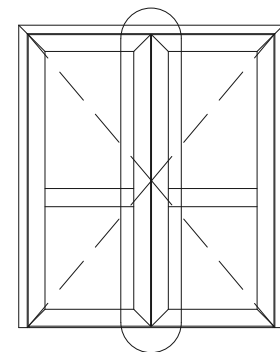
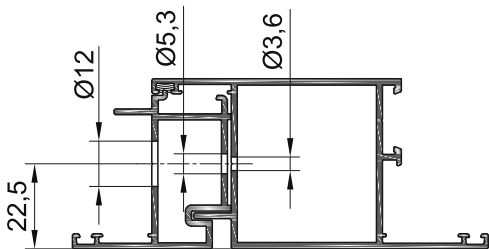


Открывающееся полотно

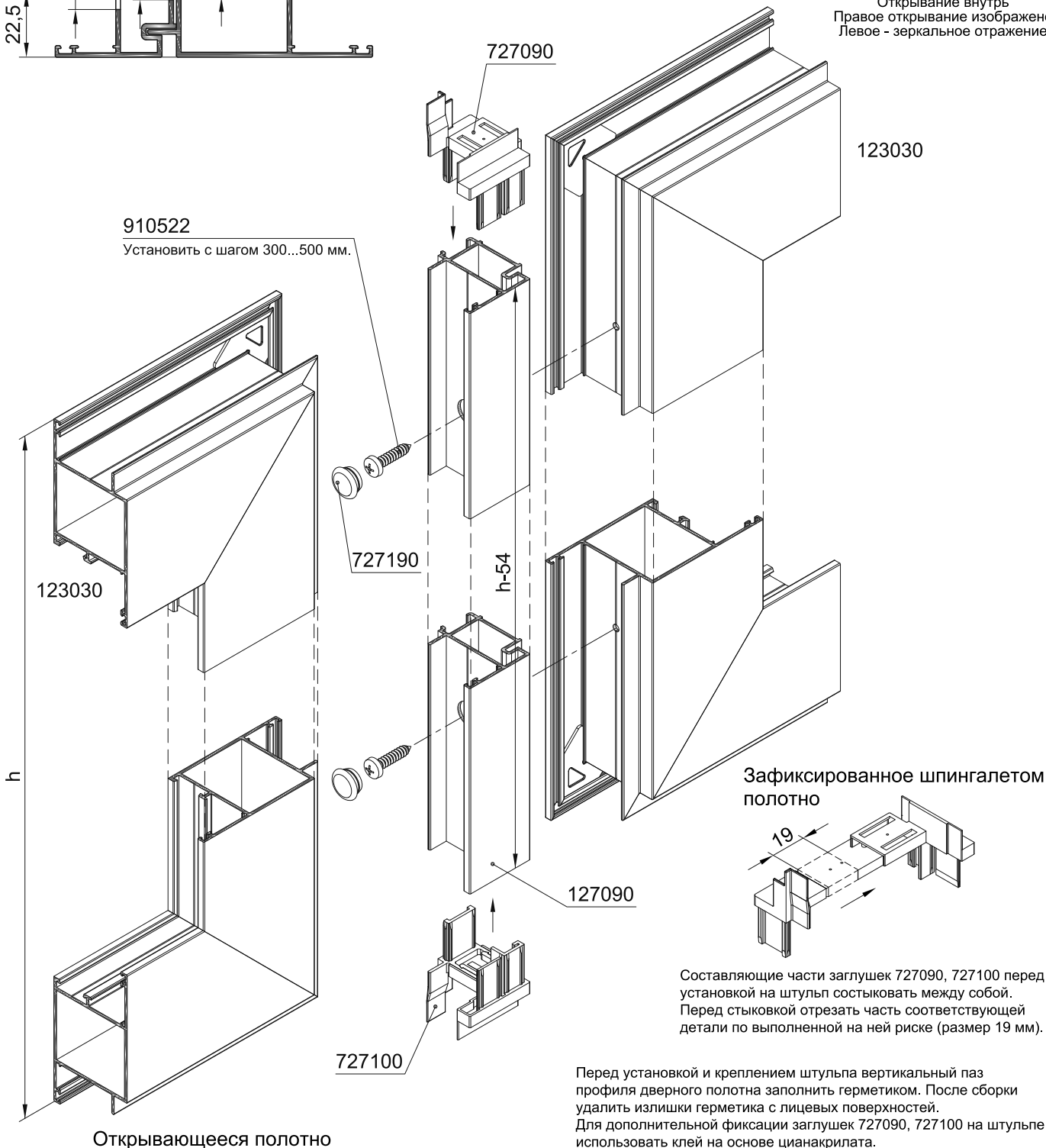
Перед установкой и креплением шульпы вертикальный паз профиля дверного полотна заполнить герметиком. После сборки удалить излишки герметика с лицевых поверхностей. Для дополнительной фиксации заглушек 727090, 727100 на шульпе использовать клей на основе цианакрилата.

Обработка и установка шульпового профиля 127090
Установка комплектов шульповых заглушек 727090, 727100

Отверстия в профиле дверного полотна и шульпе для установки винта 910522



Открывание внутрь
Правое открывание изображено
Левое - зеркальное отражение



910522
Установить с шагом 300...500 мм.

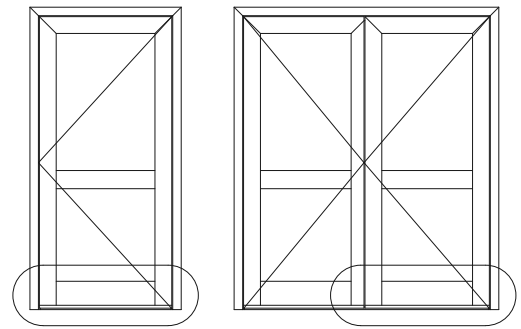
Зафиксированное шпингалетом
полотно

Составляющие части заглушек 727090, 727100 перед установкой на шульп состыковать между собой. Перед стыковкой отрезать часть соответствующей детали по выполненной на ней риске (размер 19 мм).

Перед установкой и креплением шульпа вертикальный паз профиля дверного полотна заполнить герметиком. После сборки удалить излишки герметика с лицевых поверхностей. Для дополнительной фиксации заглушек 727090, 727100 на шульпе использовать клей на основе цианакрилата.

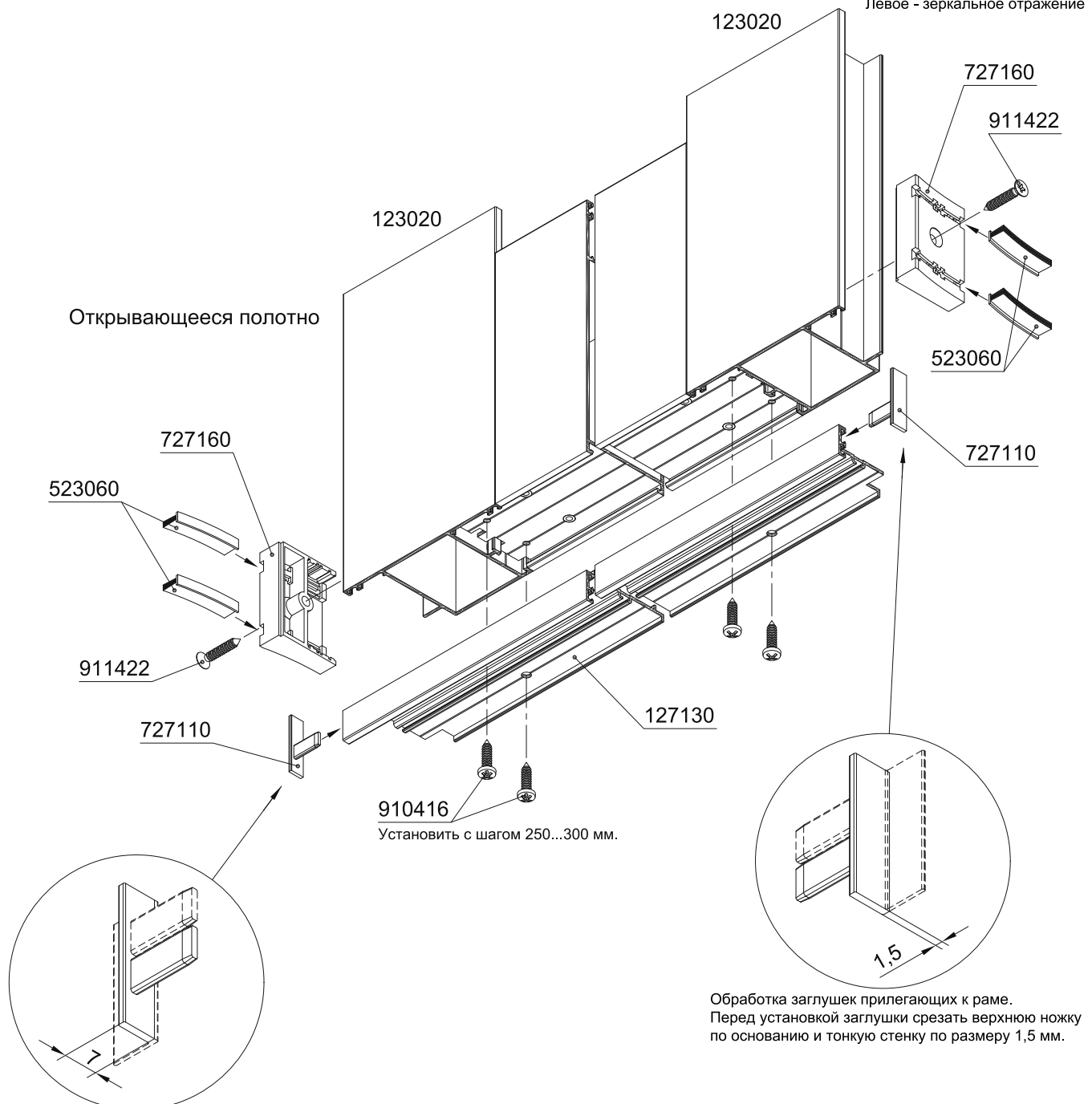
Обработка и установка профиля дверного притвора 127130
Обработка профилей дверного полотна
Установка щеткодержателей 727160 и заглушек дверного притвора 727110

ЛИСТ 1



Открывание наружу

Открывание наружу
Правое открывание изображено
Левое - зеркальное отражение



Открывающееся полотно

123020

123020

727160

911422

523060

727110

727160

523060

911422

727110

127130

910416

Установить с шагом 250...300 мм.

1,5

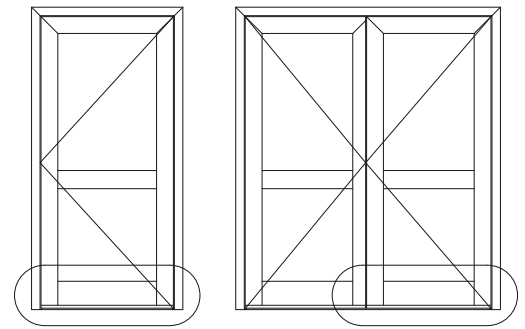
Обработка заглушки прилегающих к раме.
Перед установкой заглушки срезать верхнюю ножку по основанию и тонкую стенку по размеру 1,5 мм.

Обработка заглушки прилегающей к полотну.
Перед установкой заглушки срезать верхнюю ножку по основанию и тонкую стенку по размеру 7 мм.

Для дополнительной фиксации заглушек 727110 на профиле использовать клей на основе цианакрилата.

Обработка и установка профиля дверного притвора 127130
 Обработка профилей дверного полотна 123020 для установки винта 911422
 Установка щеткодержателей 727160 и заглушек дверного притвора 727110

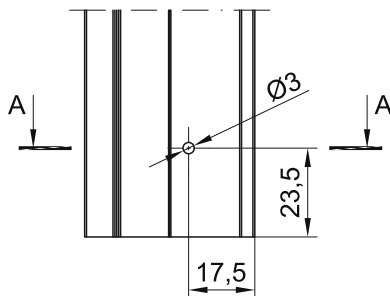
ЛИСТ 2



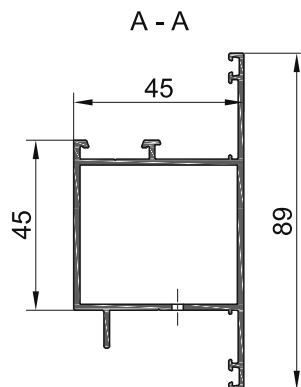
Открытие наружу

Открытие наружу
 Правое открытие изображено
 Левое - зеркальное отражение

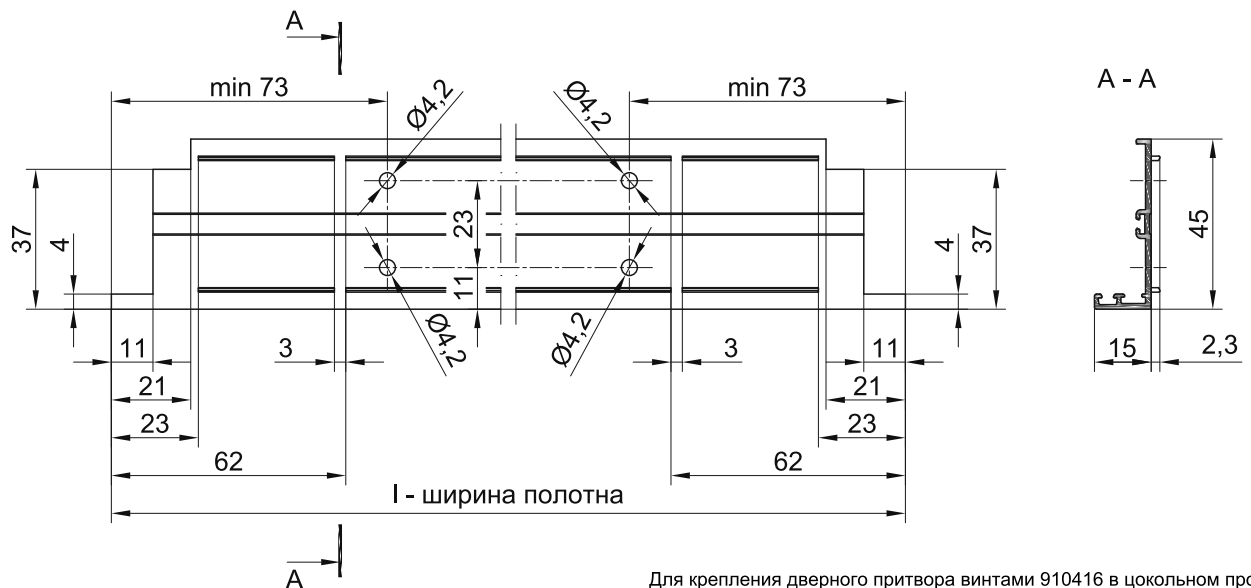
Отверстие в профиле дверного полотна 123020 для установки винта 911422



Отверстие для установки винта 911422 крепления щеткодержателя 727160 на противоположном профиле дверного полотна выполнить зеркально изображенной обработке.



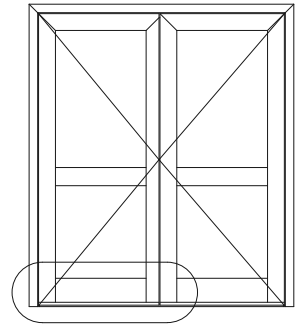
Обработка профиля дверного притвора 127130



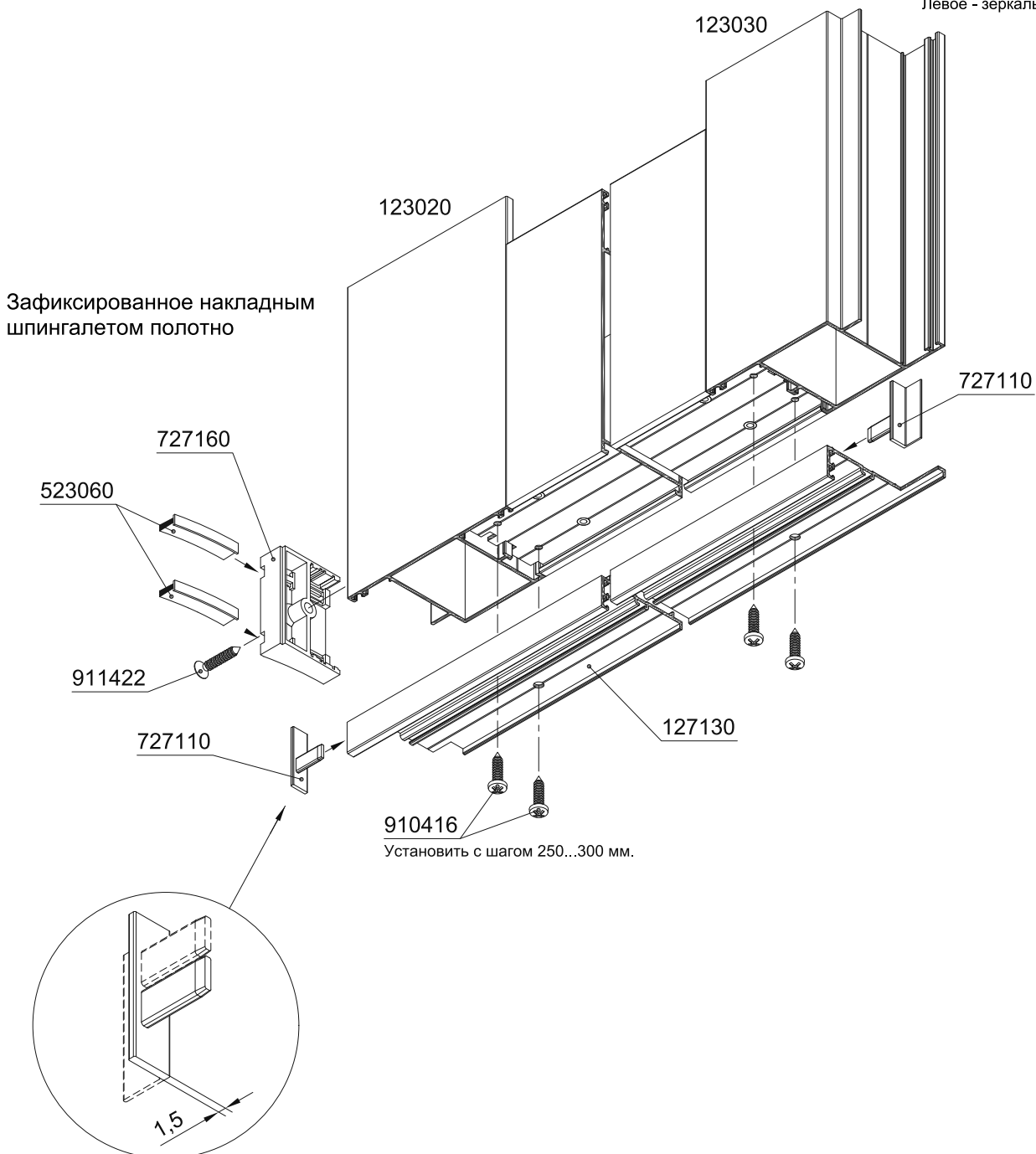
Для крепления дверного притвора винтами 910416 в цокольном профиле дверного полотна выполнить отверстия Ø3 мм.

Обработка и установка профиля дверного притвора 127130
 Обработка профилей дверного полотна
 Установка щеткодержателя 727160 и заглушек дверного притвора 727110

ЛИСТ 1



Открывание наружу
 Правое открывание изображено
 Левое - зеркальное отражение



Зафиксированное накладным шпингалетом полотно

910416
 Установить с шагом 250...300 мм.

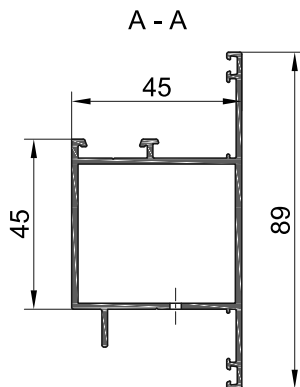
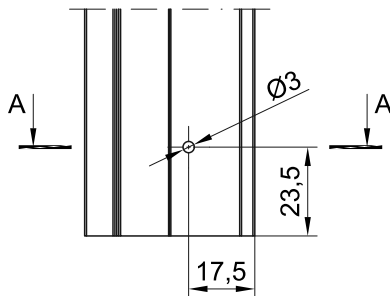
Обработка заглушек прилегающих к раме.
 Перед установкой заглушки срезать верхнюю ножку по основанию и тонкую стенку по размеру 1,5 мм.

Для дополнительной фиксации заглушек 727110 на профиле использовать клей на основе цианакрилата.

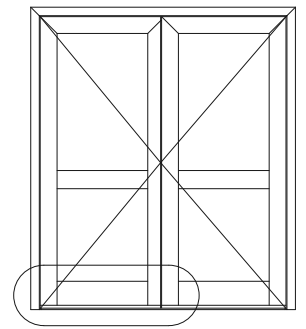
Обработка и установка профиля дверного притвора 127130
 Обработка профилей дверного полотна
 Установка щеткодержателя 727160 и заглушек дверного притвора 727110

ЛИСТ 2

Отверстие в профиле дверного полотна 123020 для установки винта 911422

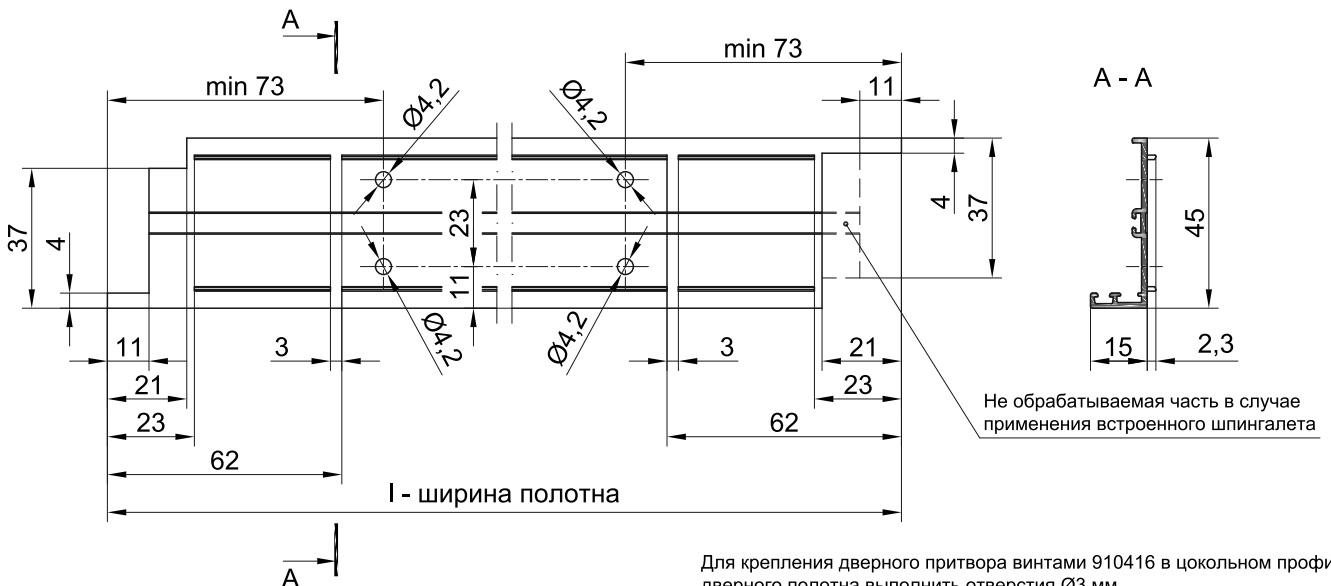


При применении встроенного шпингалета на противоположной стороне дверного полотна установить еще один щеткодержатель 727160. В этом случае отверстие для установки винта 911422 крепления щеткодержателя на профиле дверного полотна 123030 выполнить аналогично изображенной обработке.



Открытие наружу
 Правое открытие изображено
 Левое - зеркальное отражение

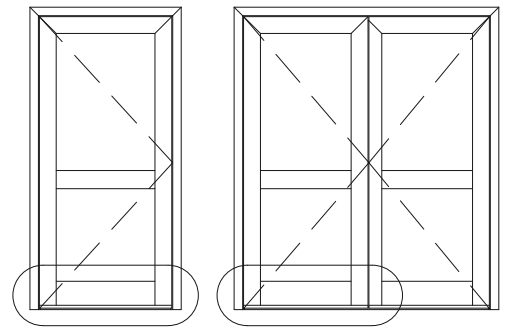
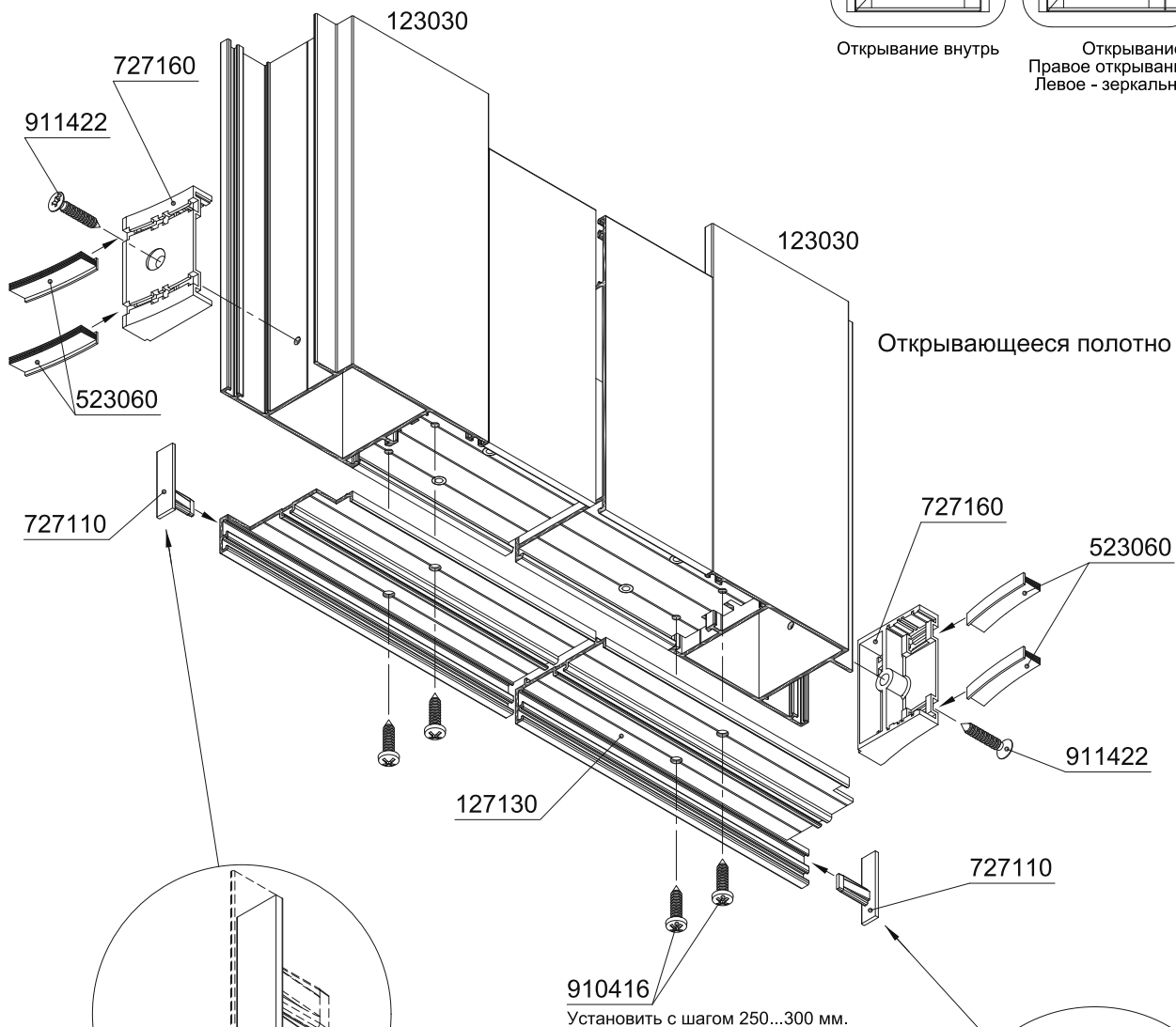
Обработка профиля дверного притвора 127130



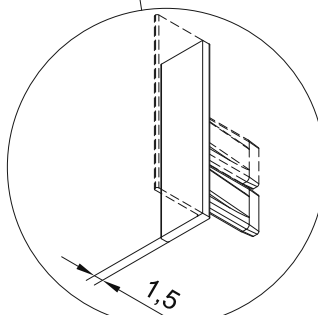
Для крепления дверного притвора винтами 910416 в цокольном профиле дверного полотна выполнить отверстия Ø3 мм.

Обработка и установка профиля дверного притвора 127130
Обработка профилей дверного полотна
Установка щеткодержателей 727160 и заглушек дверного притвора 727110

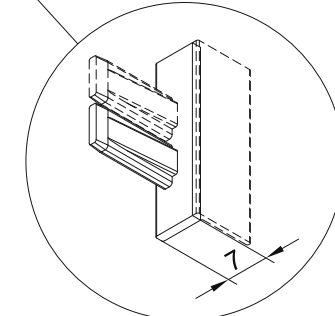
ЛИСТ 1



Обработка заглушек прилегающих к раме.
Перед установкой заглушки срезать верхнюю ножку по основанию и тонкую стенку по размеру 1,5 мм.



Обработка заглушки прилегающей к полотну.
Перед установкой заглушки срезать верхнюю ножку по основанию и тонкую стенку по размеру 7 мм.

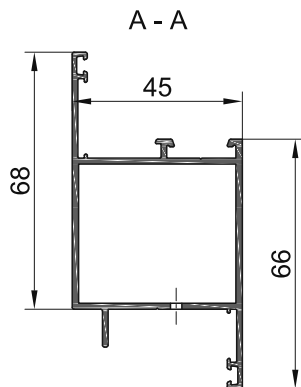
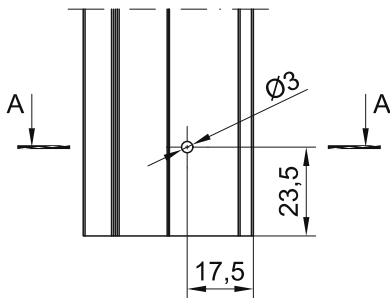


Для дополнительной фиксации заглушек 727110 на профиле использовать клей на основе цианакрилата.

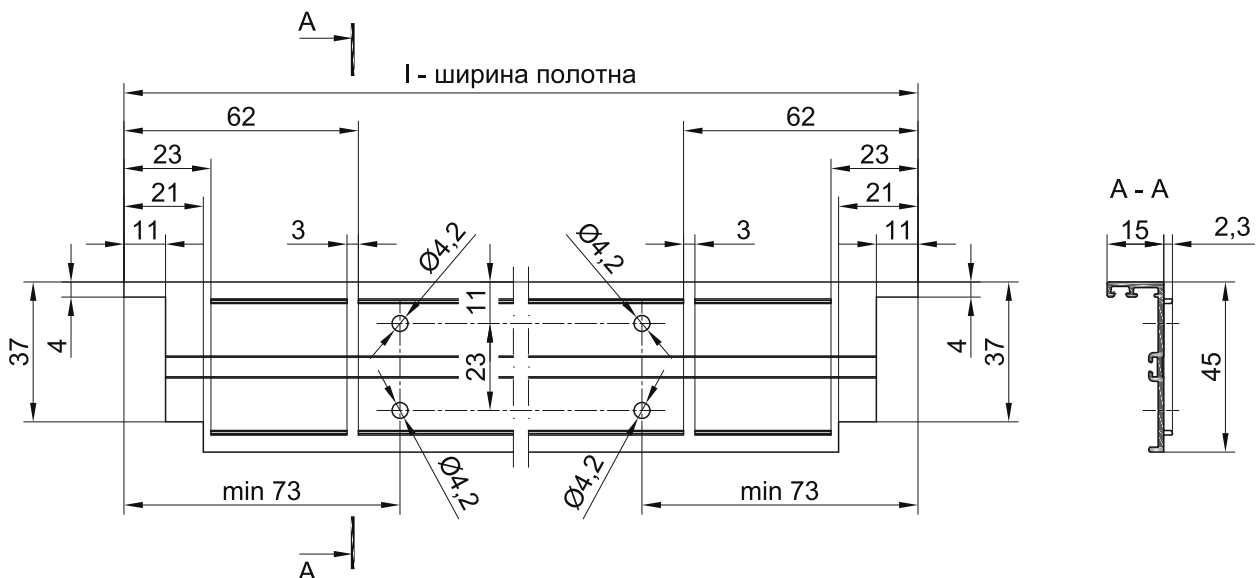
Обработка и установка профиля дверного притвора 127130
 Обработка профилей дверного полотна
 Установка щеткодержателей 727160 и заглушек дверного притвора 727110

ЛИСТ 2

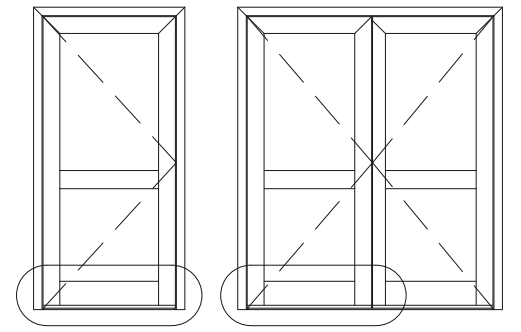
Отверстие в профиле дверного полотна 123030 для установки винта 911422



Обработка профиля дверного притвора 127130



Для крепления дверного притвора винтами 910416 в цокольном профиле дверного полотна выполнить отверстия Ø3 мм.



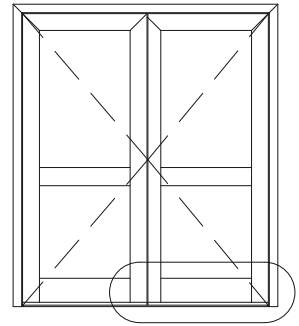
Открытие внутрь

Открытие внутрь
 Правое открытие изображено
 Левое - зеркальное отражение

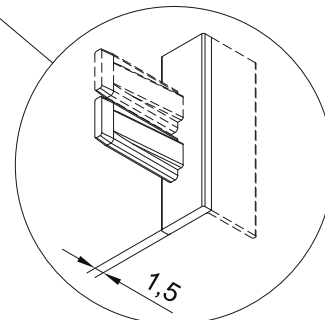
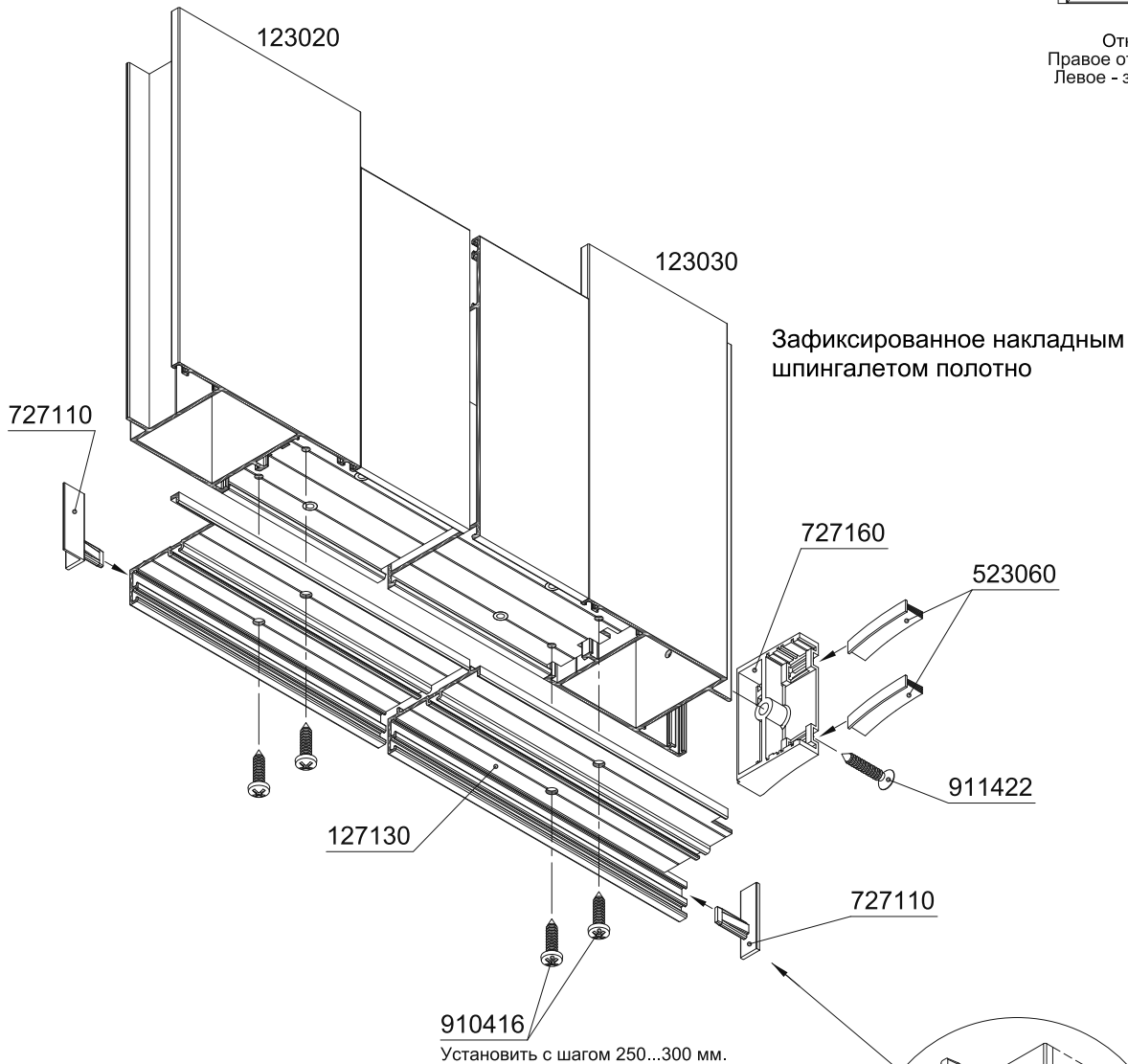
Отверстие для установки винта 911422 крепления щеткодержателя 727160 на противоположном профиле дверного полотна выполнять зеркально изображенной обработке.

Обработка и установка профиля дверного притвора 127130
Обработка профилей дверного полотна
Установка щеткодержателя 727160 и заглушек дверного притвора 727110

ЛИСТ 1



Открытие внутрь
Правое открытие изображено
Левое - зеркальное отражение



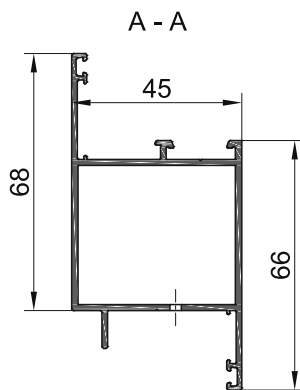
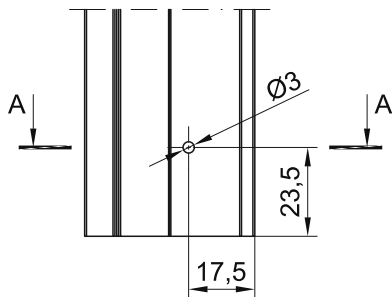
Обработка заглушек прилегающих к раме.
Перед установкой заглушки срезать верхнюю ножку по основанию и тонкую стенку по размеру 1,5 мм.

Для дополнительной фиксации заглушек 727110 на профиле использовать клей на основе цианакрилата.

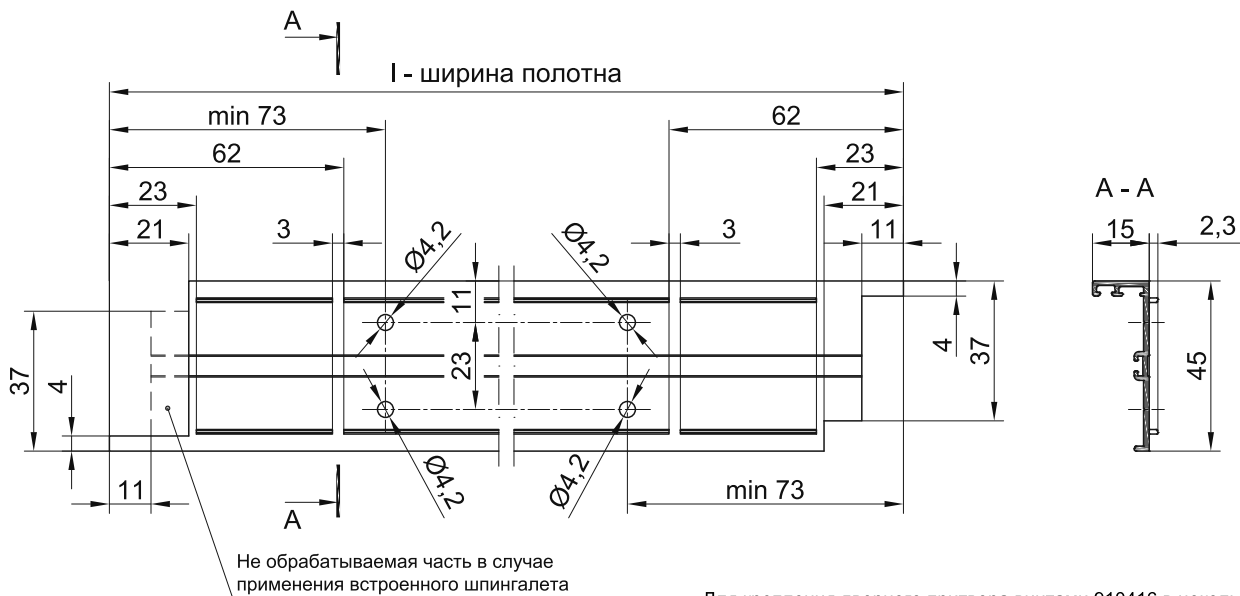
Обработка и установка профиля дверного притвора 127130
 Обработка профилей дверного полотна 123030 для установки винта 911422
 Установка щеткодержателя 727160 и заглушек дверного притвора 727110

ЛИСТ 2

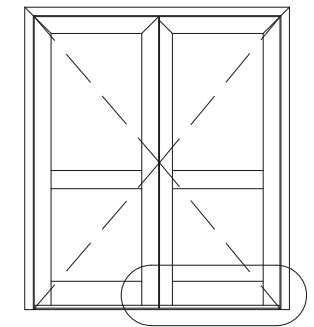
Отверстие в профиле дверного полотна 123030 для установки винта 911422



Обработка профиля дверного притвора 127130



При применении встроенного шпингалета на противоположной стороне дверного полотна установить еще один щеткодержатель 727160. В этом случае отверстие для установки винта 911422 крепления щеткодержателя на профиле дверного полотна 123020 выполнить аналогично изображенной обработке.

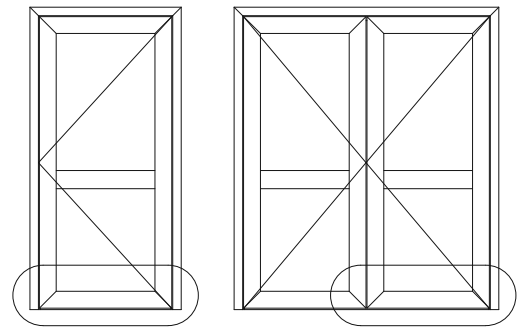
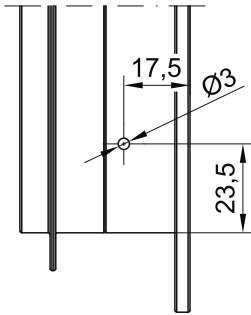


Открывание внутрь
 Правое открывание изображено
 Левое - зеркальное отражение

Для крепления дверного притвора винтами 910416 в цокольном профиле дверного полотна выполнить отверстия Ø3 мм.

Обработка и установка профиля дверного притвора 127140
Обработка профилей дверного полотна 123020 для установки винта 911422
Установка щеткодержателей 727160

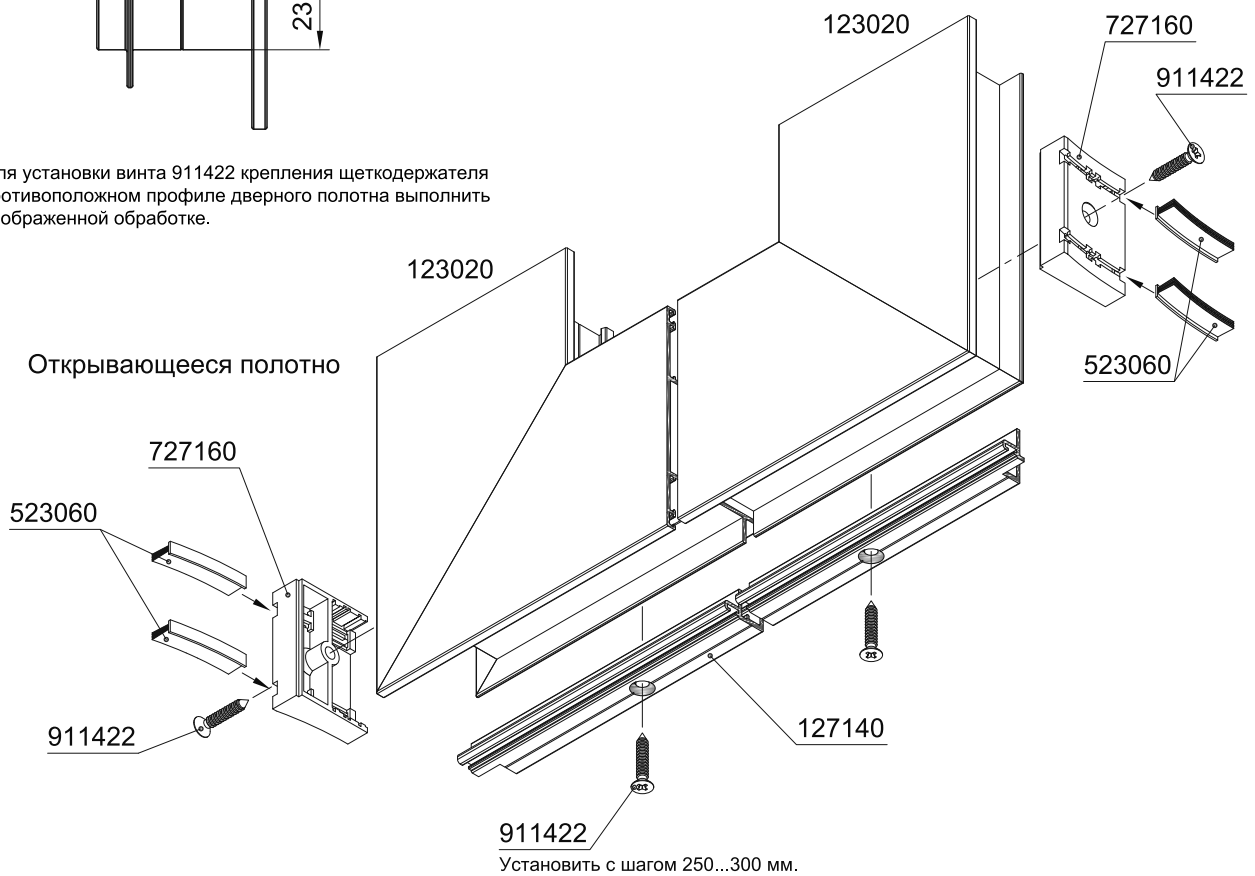
Отверстие в профиле дверного полотна 123020 для установки винта 911422



Открытие наружу

Открытие наружу
Правое открытие изображено
Левое - зеркальное отражение

Отверстие для установки винта 911422 крепления щеткодержателя 727160 на противоположном профиле дверного полотна выполнить зеркально изображенной обработке.



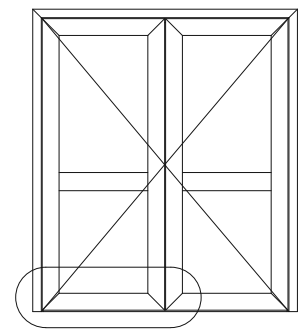
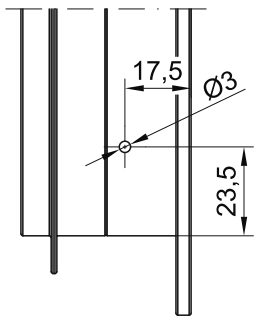
Обработка профиля дверного притвора 127140



Для крепления дверного притвора винтами 911422 в цокольном профиле дверного полотна выполнить отверстия Ø3 мм.

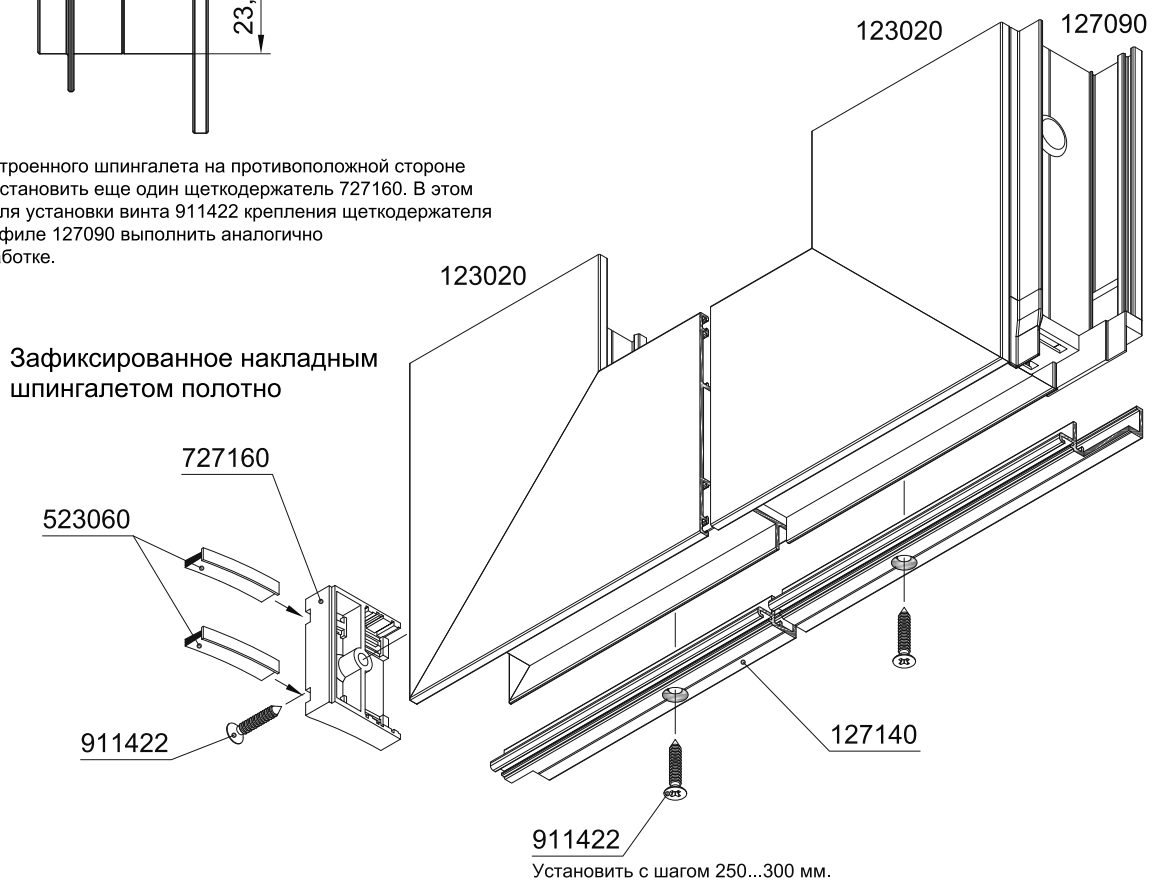
Обработка и установка профиля дверного притвора 127140
 Обработка профилей дверного полотна 123020 для установки винта 911422
 Установка щеткодержателя 727160

Отверстие в профиле дверного полотна 123020 для установки винта 911422

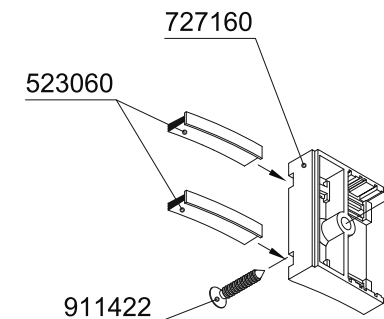


Открытие наружу
 Правое открытие изображено
 Левое - зеркальное отражение

При применении встроенного шпингалета на противоположной стороне дверного полотна установить еще один щеткодержатель 727160. В этом случае отверстие для установки винта 911422 крепления щеткодержателя на шульповом профиле 127090 выполнить аналогично изображенной обработке.



Зафиксированное накладным шпингалетом полотно



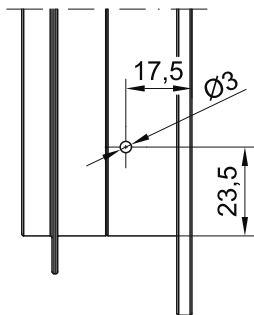
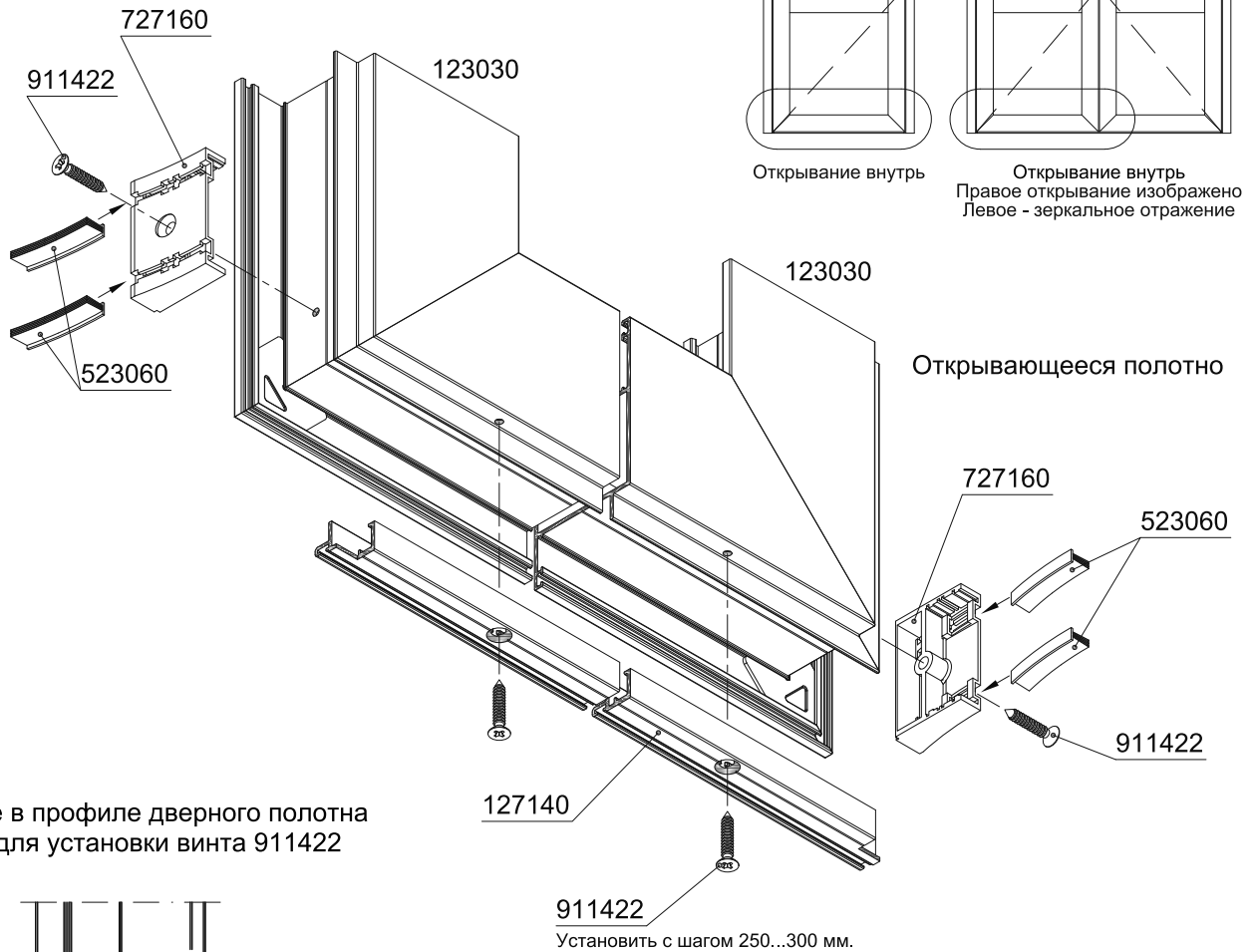
Обработка профиля дверного притвора 127140



I - ширина полотна по профилям 123020

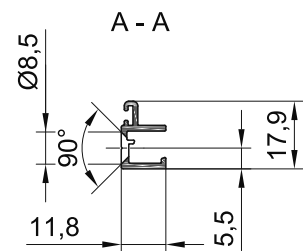
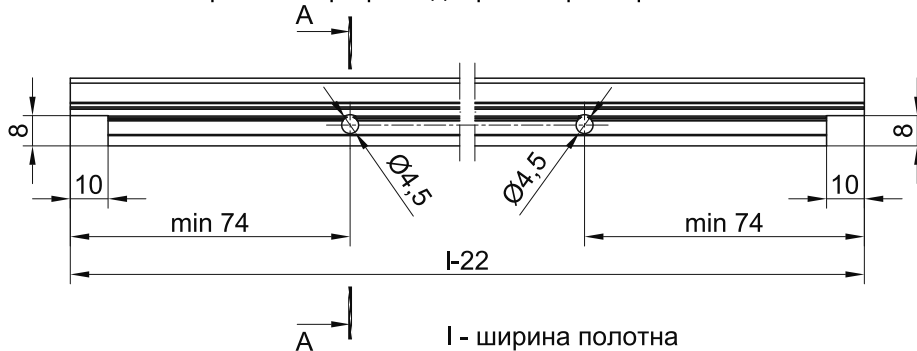
Для крепления дверного притвора винтами 911422 в цокольном профиле дверного полотна выполнить отверстия Ø3 мм.

Обработка и установка профиля дверного притвора 127140
Обработка профилей дверного полотна 123030
Установка щеткодержателей 727160



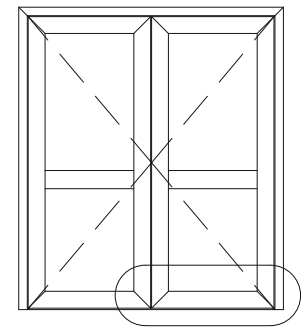
Отверстие для установки винта 911422 крепления щеткодержателя 727160 на противоположном профиле дверного полотна выполнить зеркально изображенной обработке.

Обработка профиля дверного притвора 127140

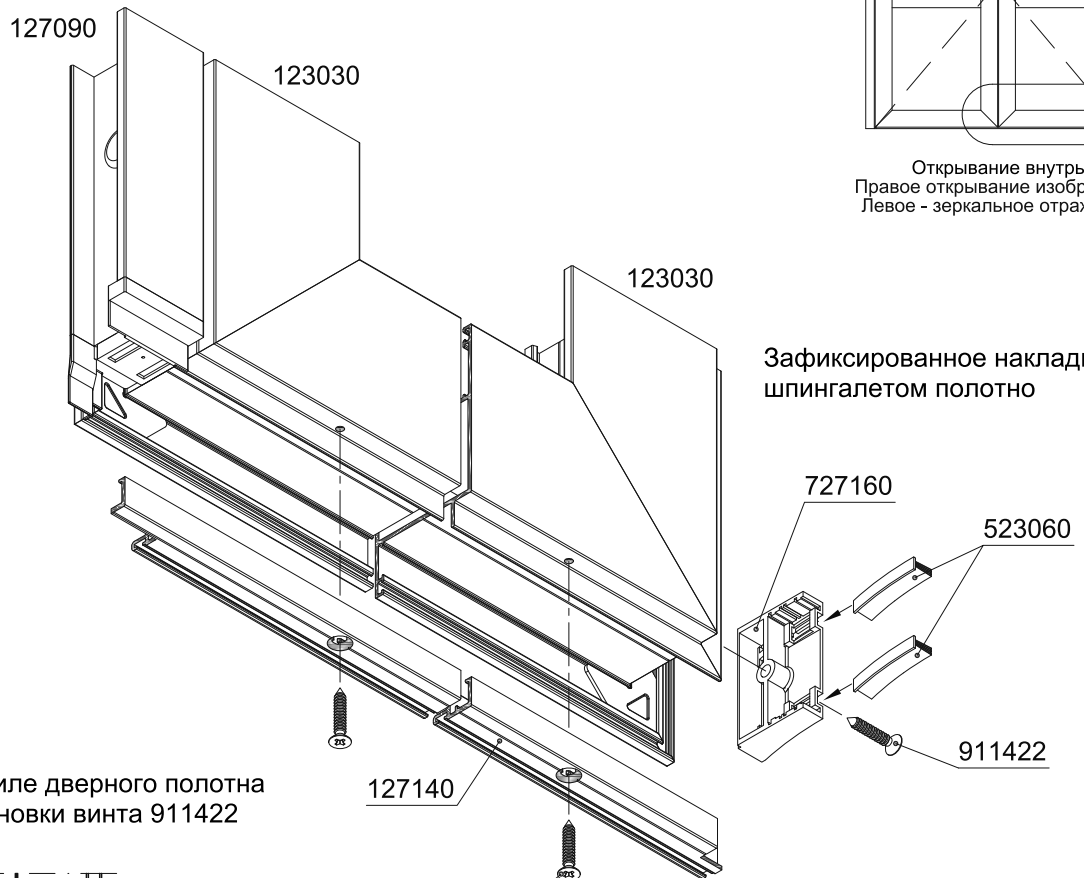


Для крепления дверного притвора винтами 911422 в цокольном профиле дверного полотна выполнить отверстия Ø3 мм.

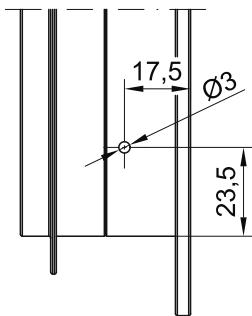
Обработка и установка профиля дверного притвора 127140
 Обработка профилей дверного полотна 123030
 Установка щеткодержателя 727160



Открывание внутрь
 Правое открывание изображено
 Левое - зеркальное отражение



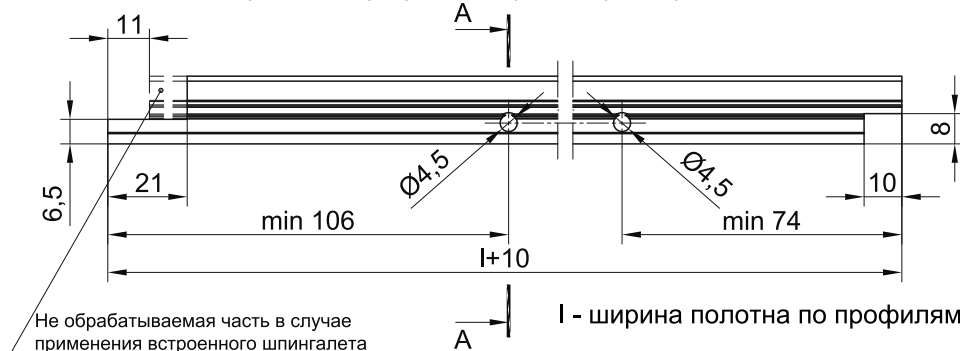
Отверстие в профиле дверного полотна 123030 для установки винта 911422



911422
 Установить с шагом 250...300 мм.

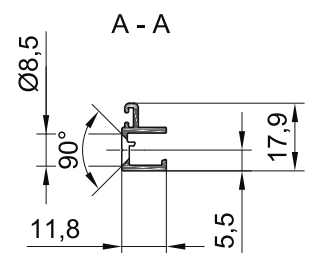
При применении встроенного шпингалета на противоположной стороне дверного полотна установить еще один щеткодержатель 727160. В этом случае отверстие для установки винта 911422 крепления щеткодержателя на штульповом профиле 127090 выполнить аналогично изображенной обработке.

Обработка профиля дверного притвора 127140



Не обрабатываемая часть в случае применения встроенного шпингалета

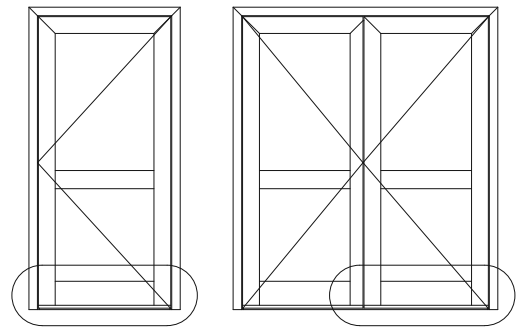
I - ширина полотна по профилям 123030



Для крепления дверного притвора винтами 911422 в цокольном профиле дверного полотна выполнить отверстия Ø3 мм.

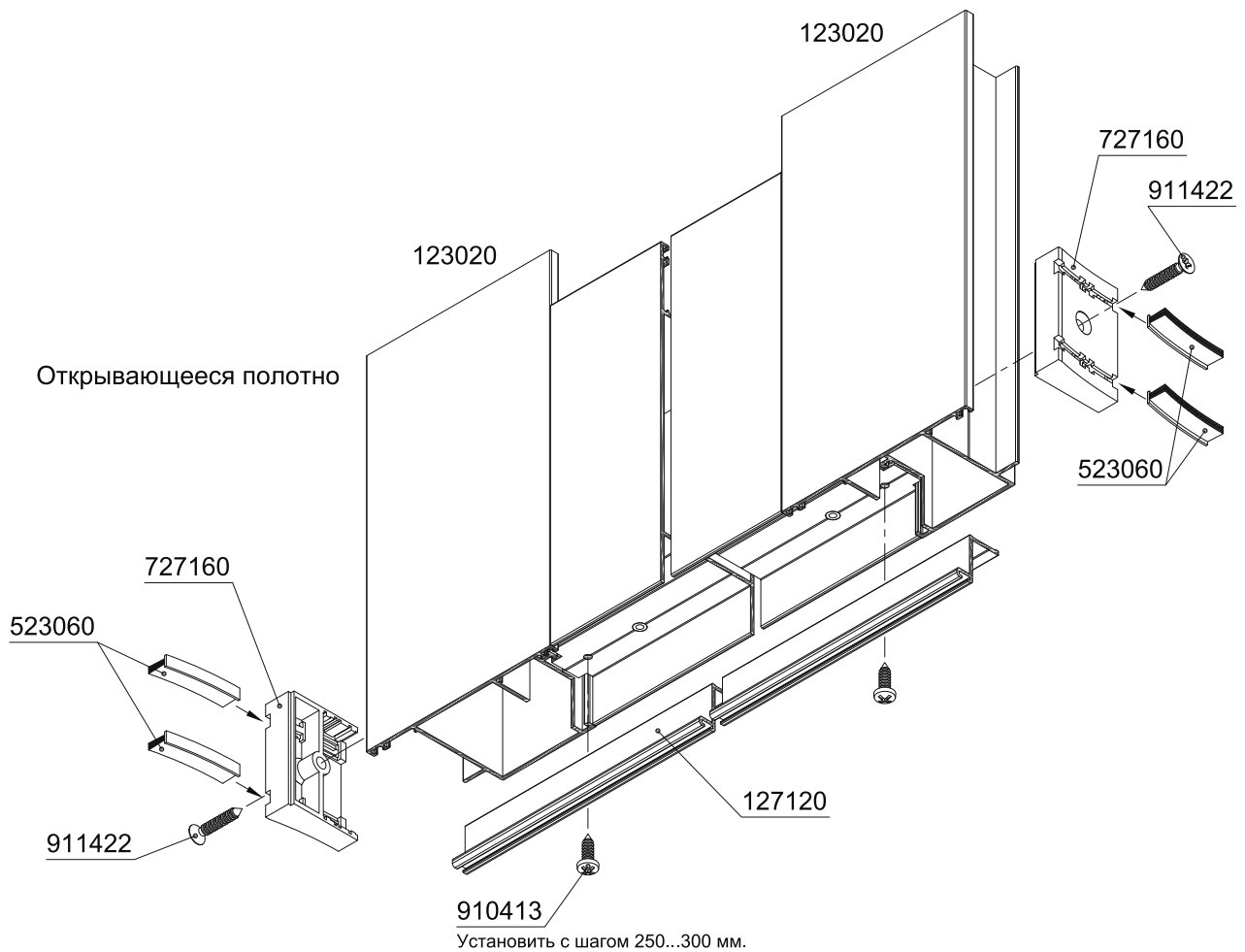
Обработка и установка профиля дверного притвора 127120
Обработка профилей дверного полотна 123020
Установка щеткодержателей 727160

ЛИСТ 1

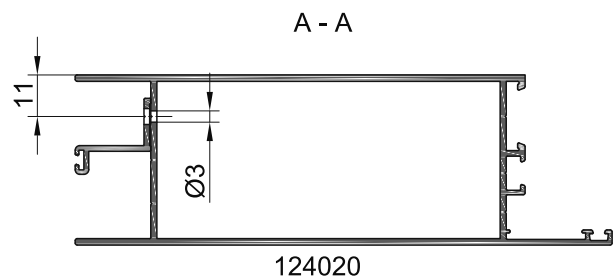
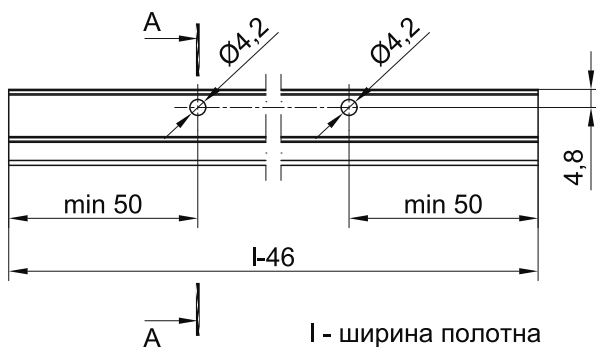


Открытие наружу

Открытие наружу
Правое открытие изображено
Левое - зеркальное отражение



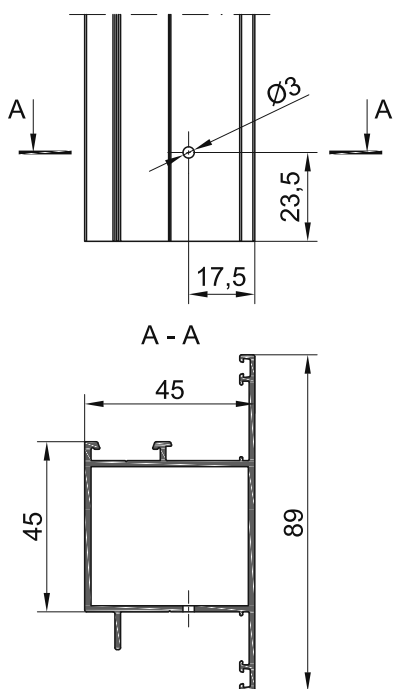
Отверстия в профиле дверного притвора 127120
и цокольном профиле для установки винтов 910413



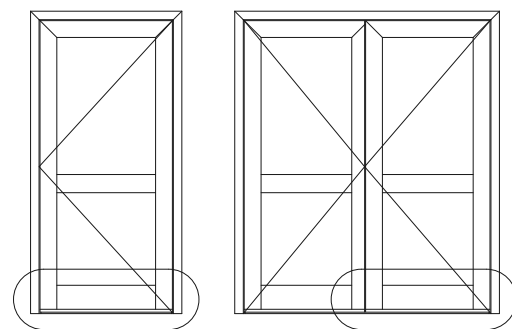
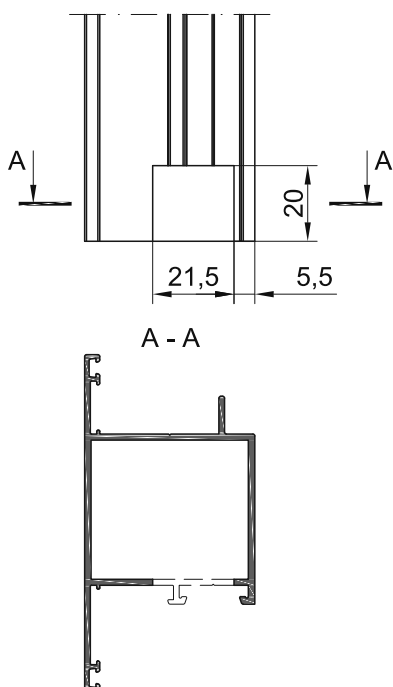
Обработка и установка профиля дверного притвора 127120
 Обработка профилей дверного полотна
 Установка щеткодержателей 727160

ЛИСТ 2

Отверстие в профиле дверного полотна 123020 для установки винта 911422



Обработка профиля дверного полотна 123020 для установки профиля дверного притвора 127120



Открытие наружу

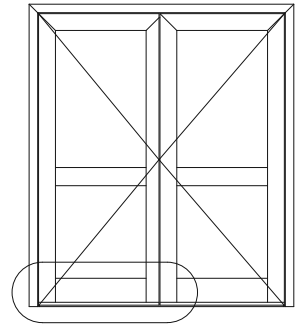
Открытие наружу
 Правое открытие изображено
 Левое - зеркальное отражение

Отверстие для установки винта 911422 крепления щеткодержателя 727160 на противоположном профиле дверного полотна выполнить зеркально изображенной обработке.

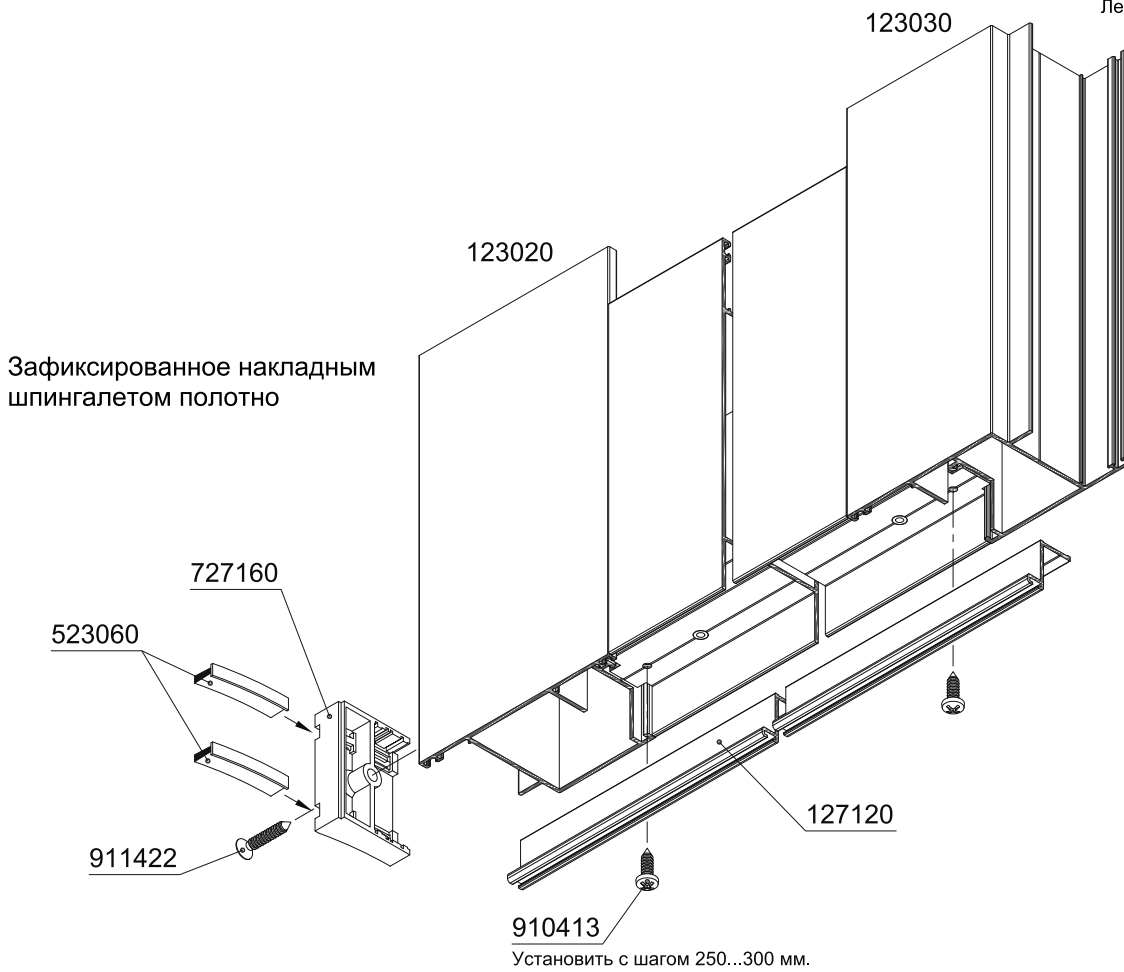
Обработку противоположного профиля дверного полотна 123020 выполнить зеркально изображенной обработке.

Обработка и установка профиля дверного притвора 127120
 Обработка профилей дверного полотна 123020
 Установка щеткодержателя 727160

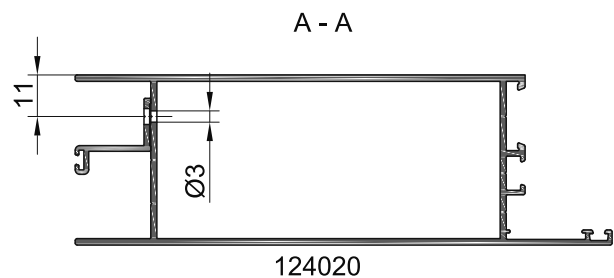
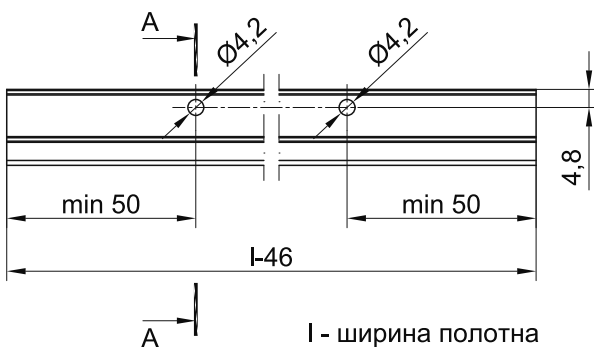
ЛИСТ 1



Открывание наружу
 Правое открывание изображено
 Левое - зеркальное отражение



Отверстия в профиле дверного притвора 127120
 и цокольном профиле для установки винтов 910413

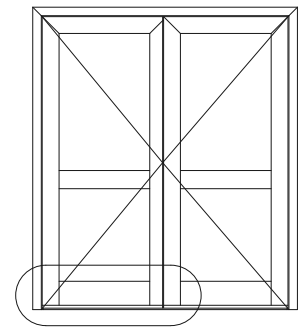
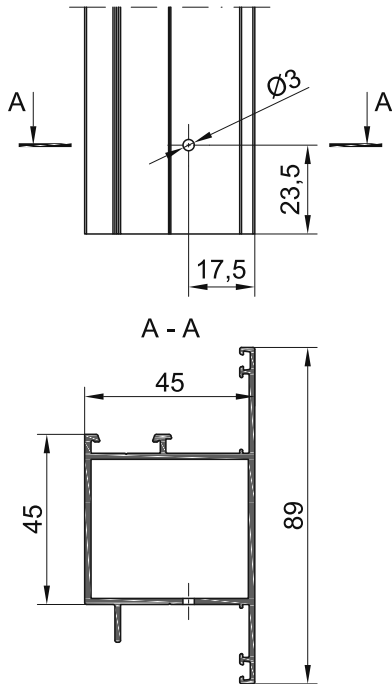


I - ширина полотна

Обработка и установка профиля дверного притвора 127120
 Обработка профилей дверного полотна
 Установка щеткодержателя 727160

ЛИСТ 2

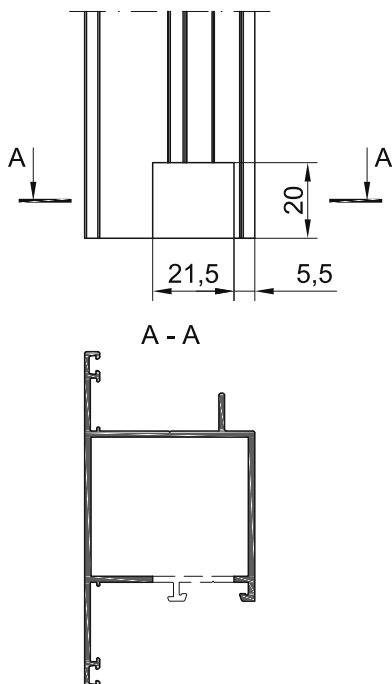
Отверстие в профиле дверного полотна 123020 для установки винта 911422



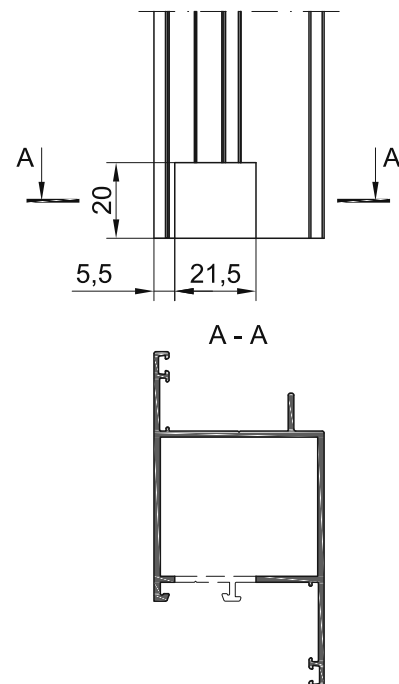
Открытие наружу
 Правое открытие изображено
 Левое - зеркальное отражение

При применении встроенного шпингалета на противоположной стороне дверного полотна установить еще один щеткодержатель 727160. В этом случае отверстие для установки винта 911422 крепления щеткодержателя на профиле дверного полотна 123030 выполнить аналогично изображенной обработке.

Обработка профиля дверного полотна 123020 для установки профиля дверного притвора 127120

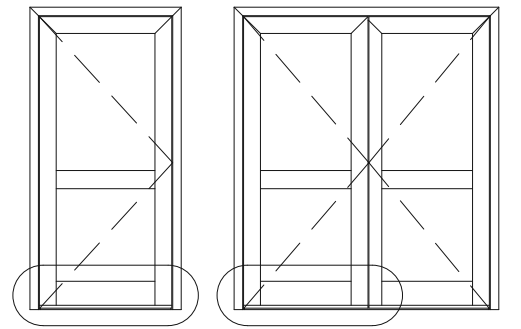
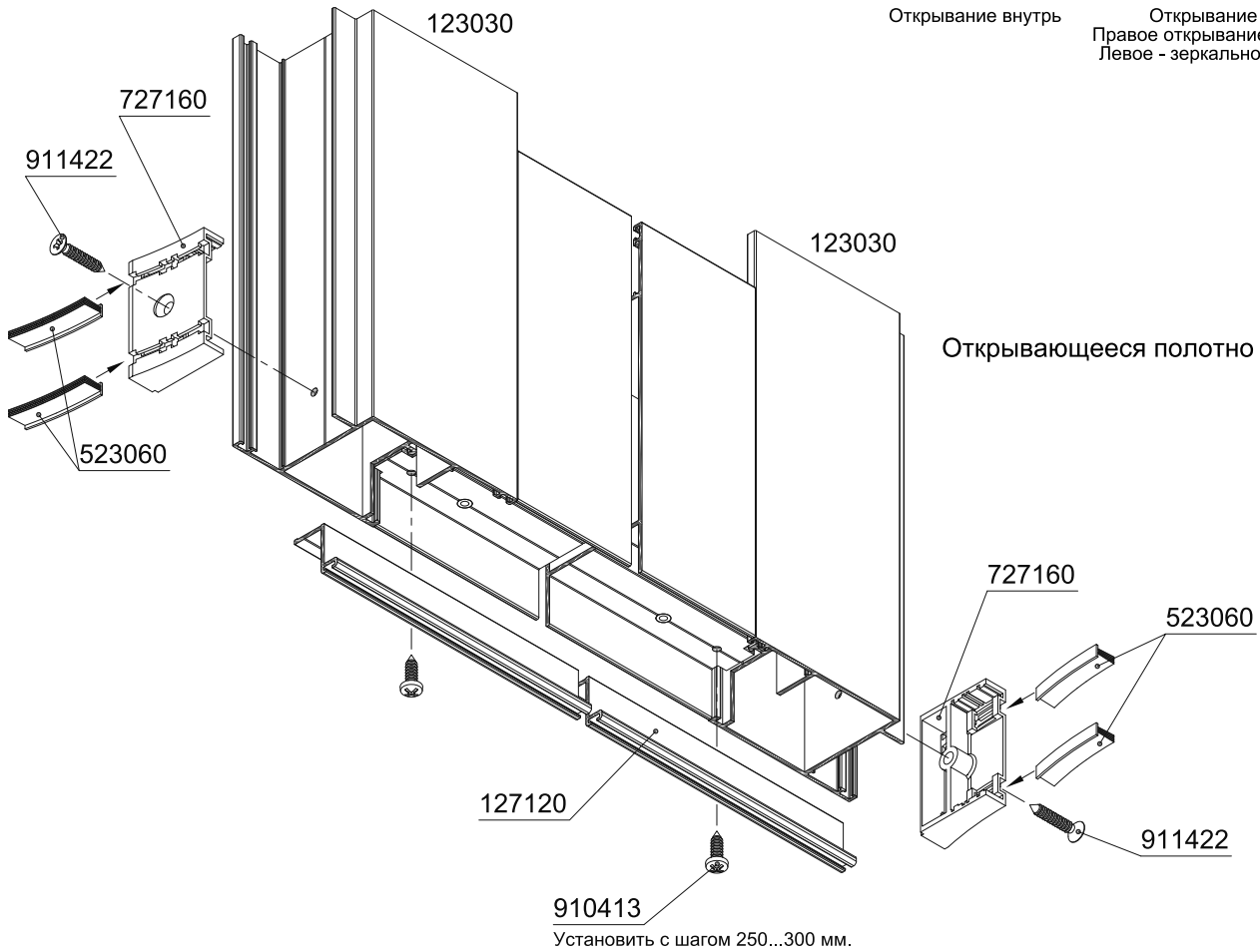


Обработка профиля дверного полотна 123030 для установки профиля дверного притвора 127120



Обработка и установка профиля дверного притвора 127120
Обработка профилей дверного полотна 123030
Установка щеткодержателей 727160

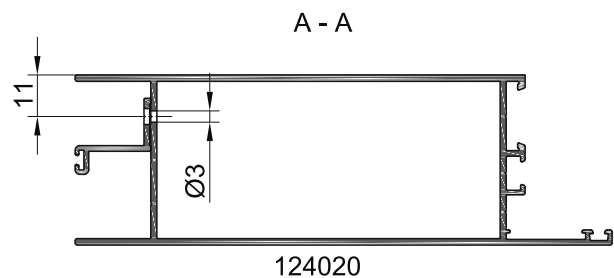
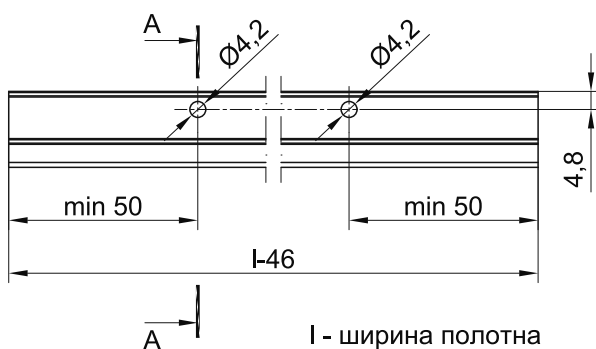
ЛИСТ 1



Открывание внутрь

Открывание внутрь
Правое открывание изображено
Левое - зеркальное отражение

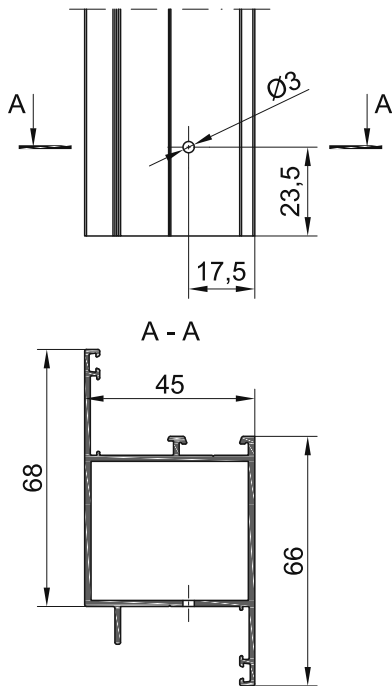
Отверстия в профиле дверного притвора 127120
и цокольном профиле для установки винтов 910413



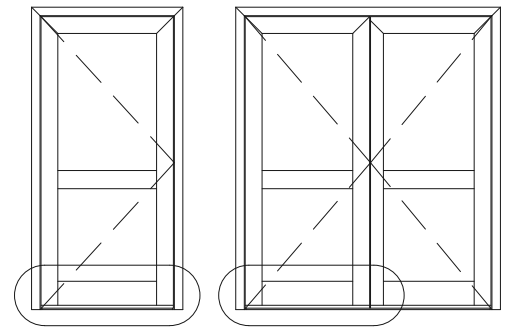
Обработка и установка профиля дверного притвора 127120
 Обработка профилей дверного полотна
 Установка щеткодержателей 727160

ЛИСТ 2

Отверстие в профиле дверного полотна 123030 для установки винта 911422



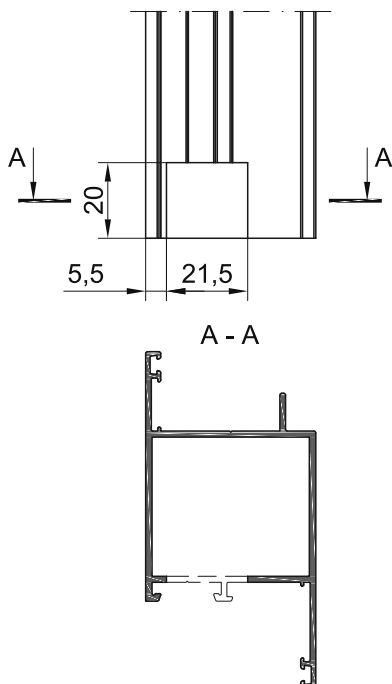
Отверстие для установки винта 911422 крепления щеткодержателя 727160 на противоположном профиле дверного полотна выполнить зеркально изображенной обработке.



Открытие внутрь

Открытие внутрь
 Правое открытие изображено
 Левое - зеркальное отражение

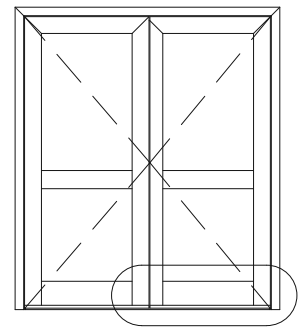
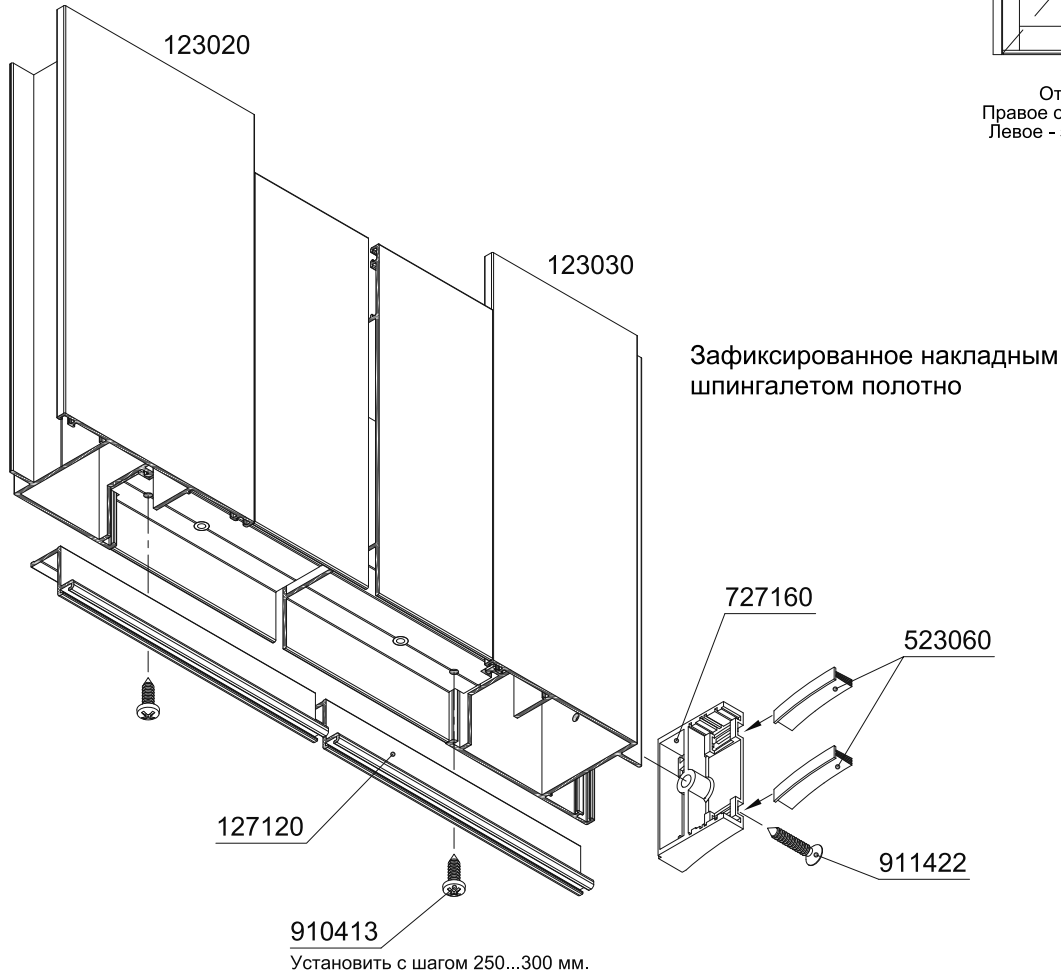
Обработка профиля дверного полотна 123030 для установки профиля дверного притвора 127120



Обработку противоположного профиля дверного полотна 123030 выполнить зеркально изображенной обработке.

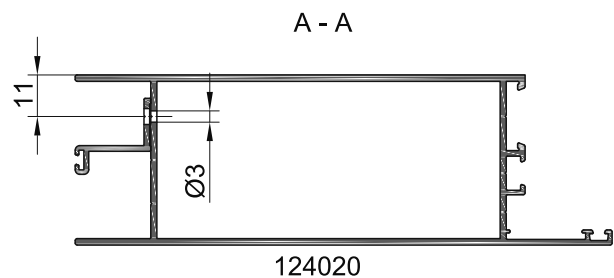
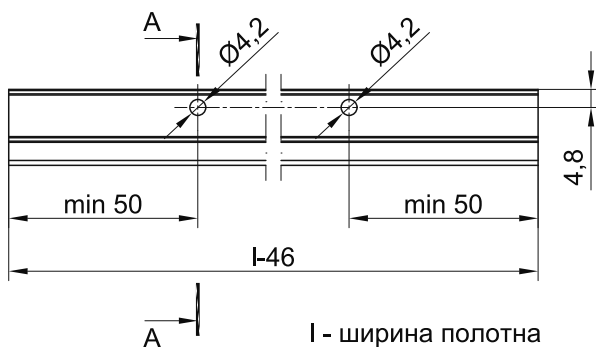
Обработка и установка профиля дверного притвора 127120
Обработка профилей дверного полотна 123020
Установка щеткодержателя 727160

ЛИСТ 1



Открытие внутрь
Правое открытие изображено
Левое - зеркальное отражение

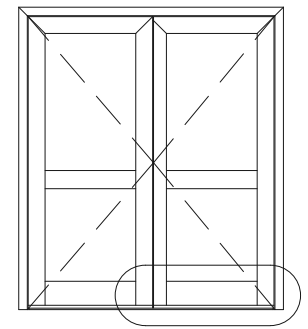
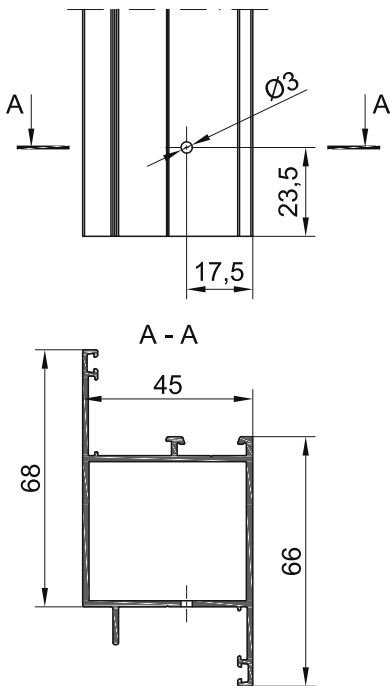
Отверстия в профиле дверного притвора 127120 и цокольном профиле для установки винтов 910413



Обработка и установка профиля дверного притвора 127120
Обработка профилей дверного полотна
Установка щеткодержателя 727160

ЛИСТ 2

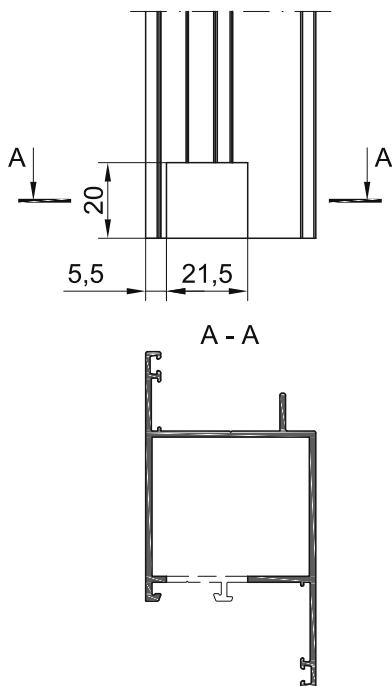
Отверстие в профиле дверного полотна 123030 для установки винта 911422



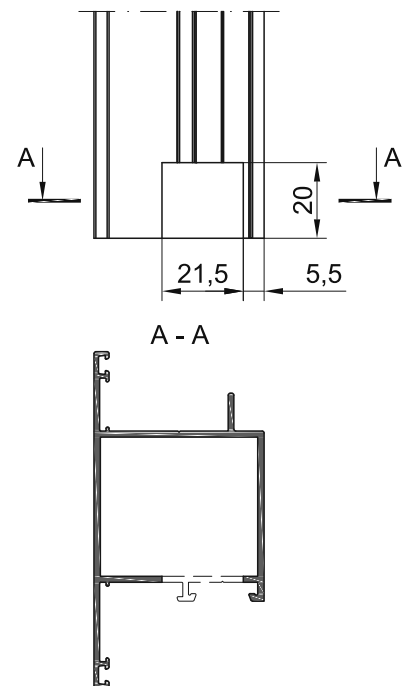
Открывание внутрь
Правое открывание изображено
Левое - зеркальное отражение

При применении встроенного шпингалета на противоположной стороне дверного полотна установить еще один щеткодержатель 727160. В этом случае отверстие для установки винта 911422 крепления щеткодержателя на профиле дверного полотна 123020 выполнить аналогично изображенной обработке.

Обработка профиля дверного полотна 123030 для установки профиля дверного притвора 127120

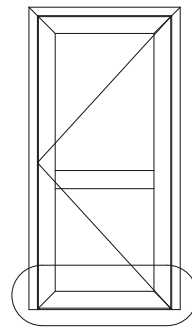
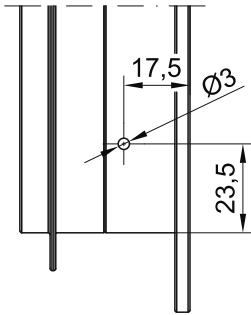


Обработка профиля дверного полотна 123020 для установки профиля дверного притвора 127120

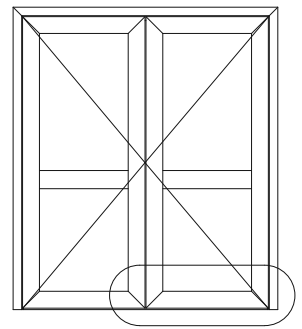


Обработка и установка профиля дверного притвора 127150
Обработка профилей дверного полотна 123020 для установки винта 911422
Установка щеткодержателей 727160

Отверстие в профиле дверного полотна 123020 для установки винта 911422

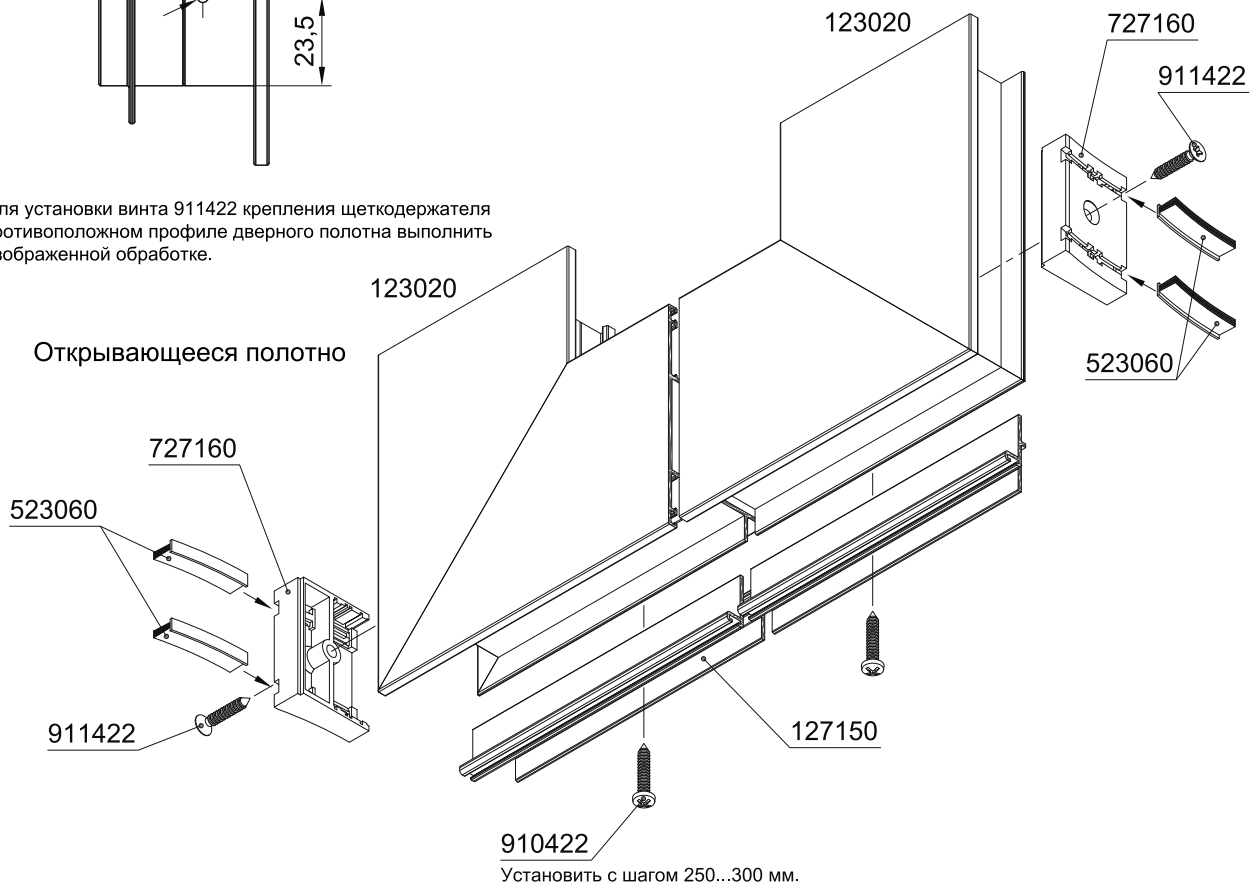


Открывание наружу

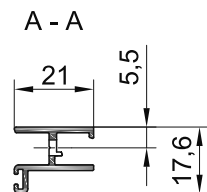
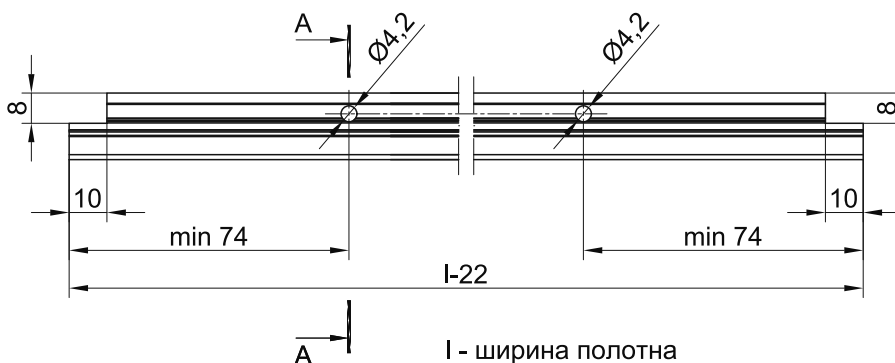


Открывание наружу
Правое открывание изображено
Левое - зеркальное отражение

Отверстие для установки винта 911422 крепления щеткодержателя 727160 на противоположном профиле дверного полотна выполнить зеркально изображенной обработке.



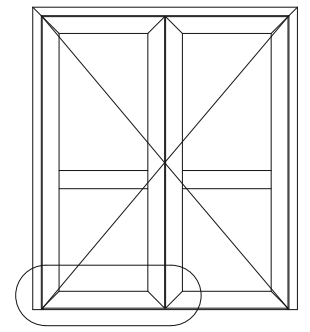
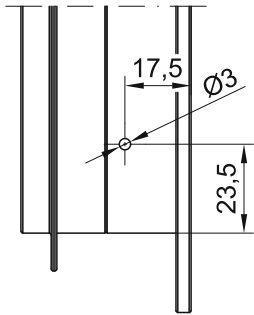
Обработка профиля дверного притвора 127150



Для крепления дверного притвора винтами 910422 в цокольном профиле дверного полотна выполнить отверстия Ø3 мм.

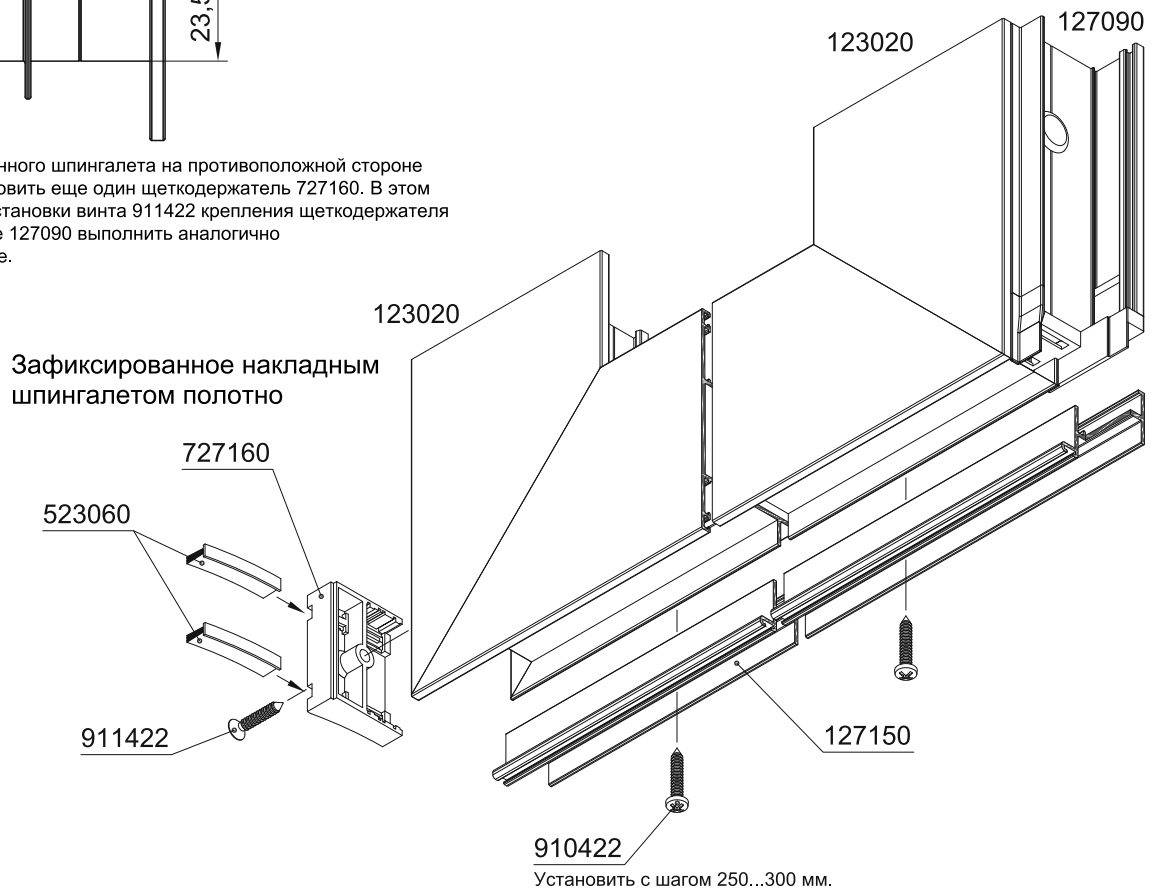
Обработка и установка профиля дверного притвора 127150
Обработка профилей дверного полотна 123020 для установки винта 911422
Установка щеткодержателя 727160

Отверстие в профиле дверного полотна 123020 для установки винта 911422



Открытие наружу
Правое открытие изображено
Левое - зеркальное отражение

При применении встроенного шпингалета на противоположной стороне дверного полотна установить еще один щеткодержатель 727160. В этом случае отверстие для установки винта 911422 крепления щеткодержателя на шульповом профиле 127090 выполнить аналогично изображенной обработке.



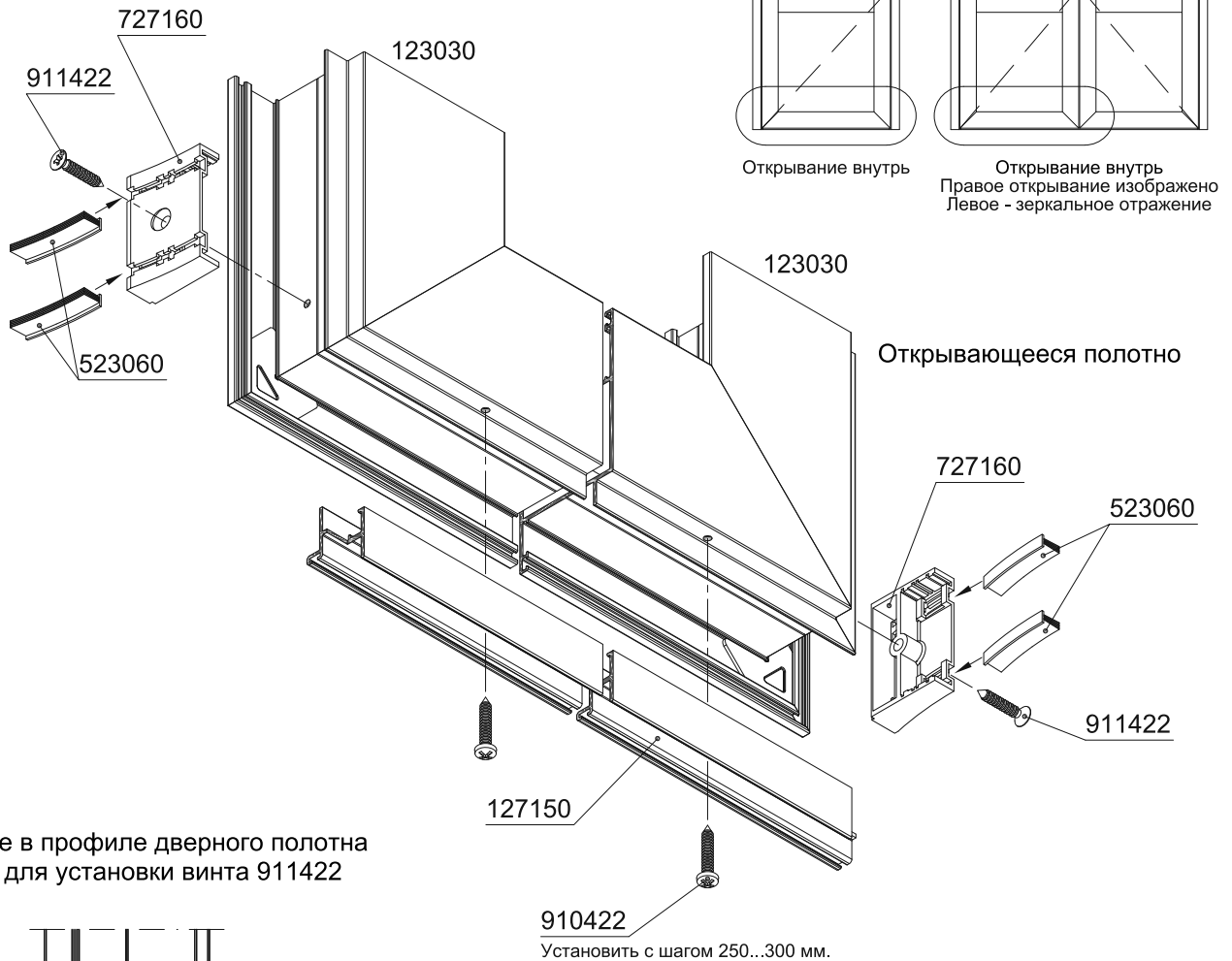
Обработка профиля дверного притвора 127150



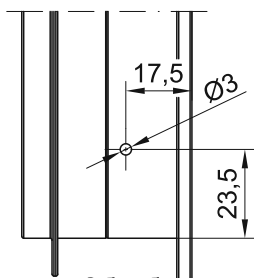
I - ширина полотна по профилям 123020

Для крепления дверного притвора винтами 910422 в цокольном профиле дверного полотна выполнить отверстия Ø3 мм.

Обработка и установка профиля дверного притвора 127150
Обработка профилей дверного полотна 123030
Установка щеткодержателей 727160

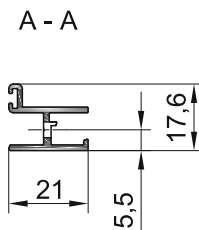
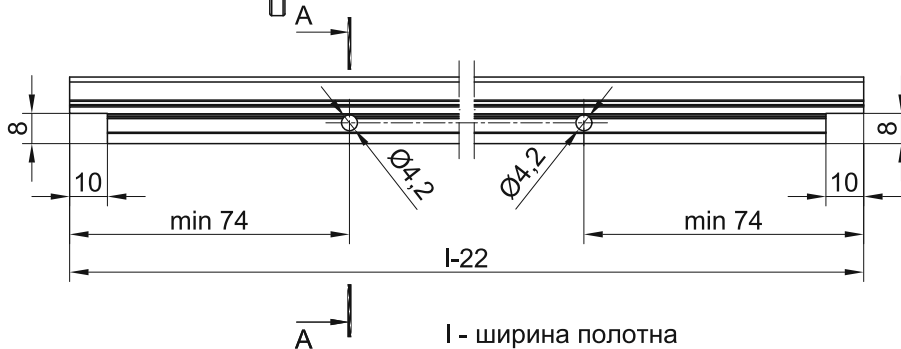


Отверстие в профиле дверного полотна 123030 для установки винта 911422



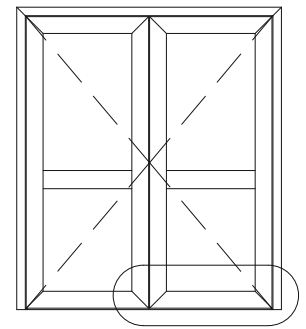
Отверстие для установки винта 911422 крепления щеткодержателя 727160 на противоположном профиле дверного полотна выполнить зеркально изображенной обработке.

Обработка профиля дверного притвора 127150

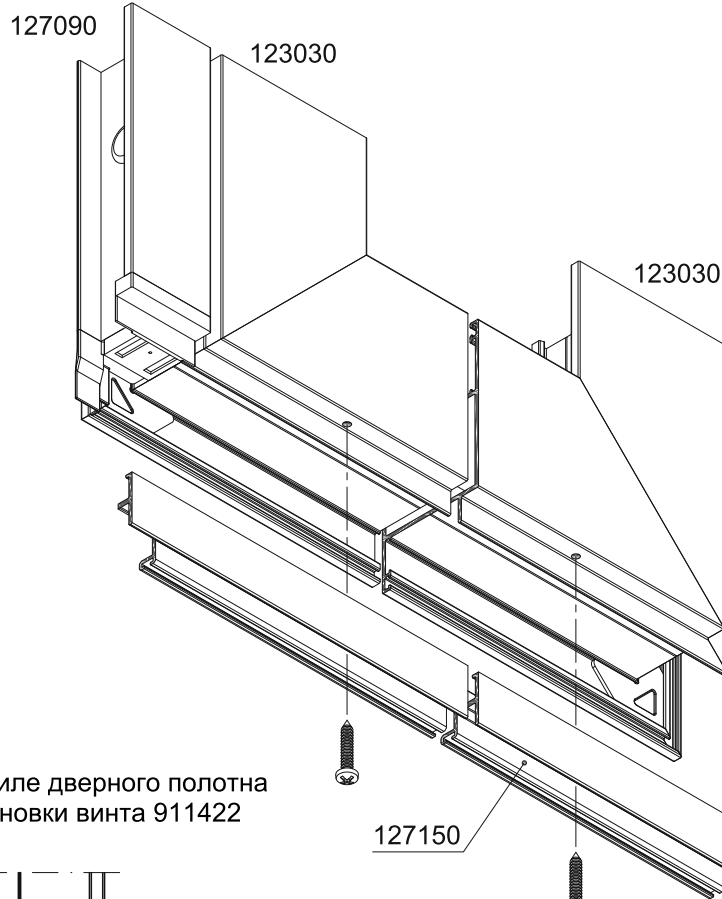


Для крепления дверного притвора винтами 910422 в цокольном профиле дверного полотна выполнить отверстия $\varnothing 3$ мм.

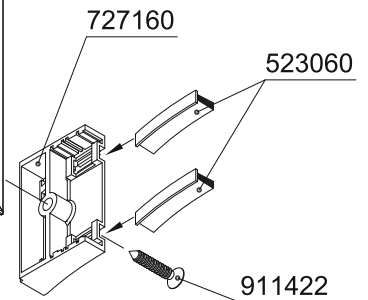
Обработка и установка профиля дверного притвора 127150
 Обработка профилей дверного полотна 123030
 Установка щеткодержателя 727160



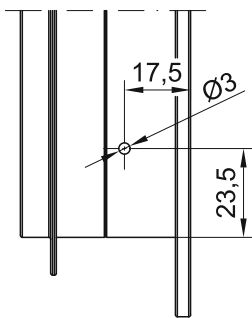
Открытие внутрь
 Правое открытие изображено
 Левое - зеркальное отражение



Зафиксированное накладным шпингалетом полотно



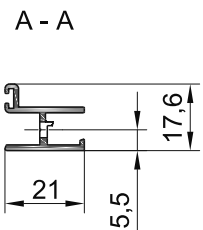
Отверстие в профиле дверного полотна 123030 для установки винта 911422



910422
 Установить с шагом 250...300 мм.

При применении встроенного шпингалета на противоположной стороне дверного полотна установить еще один щеткодержатель 727160. В этом случае отверстие для установки винта 911422 крепления щеткодержателя на шульповом профиле 127090 выполнить аналогично изображенной обработке.

Обработка профиля дверного притвора 127150



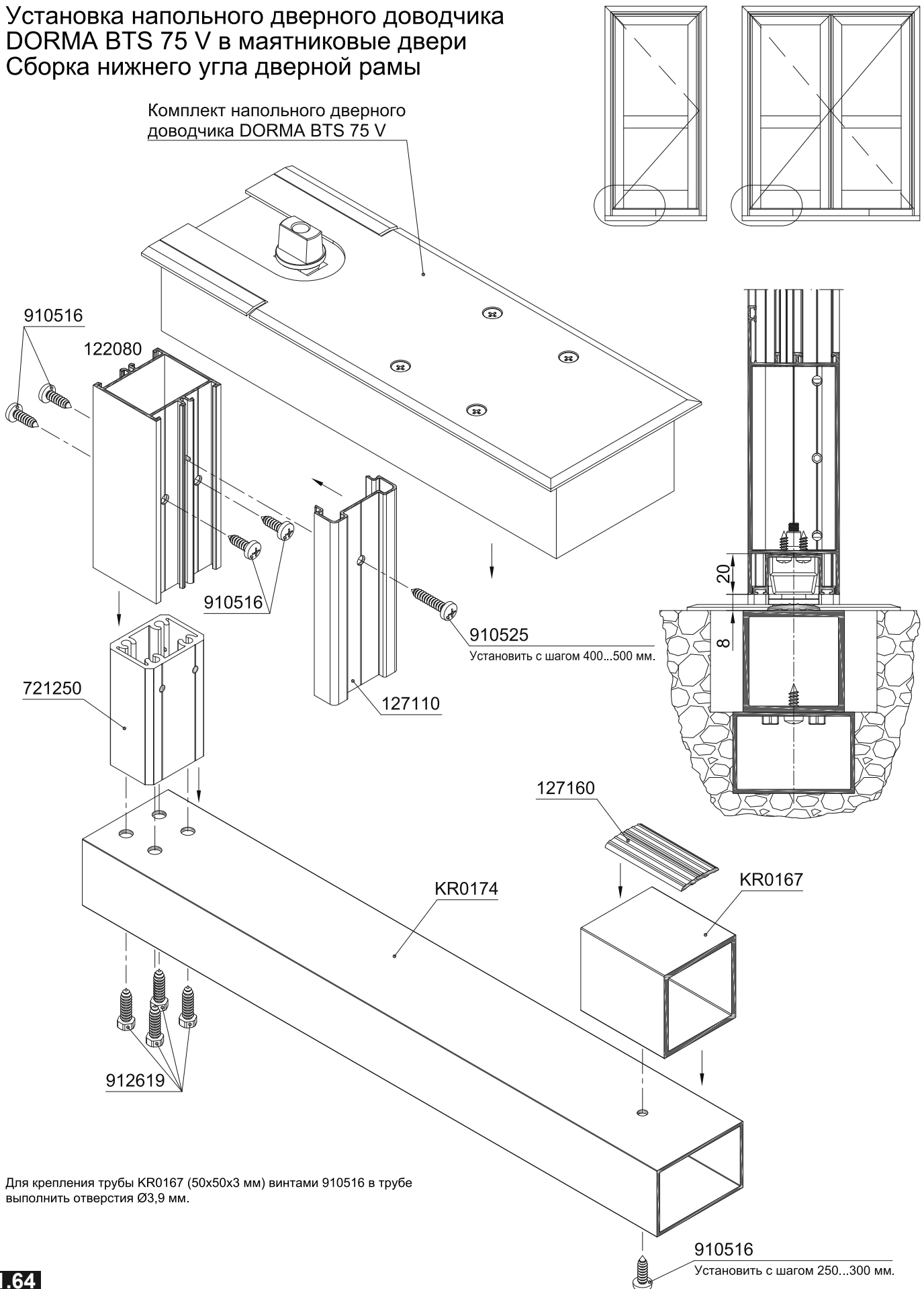
I - ширина полотна по профилям 123030

Не обрабатываемая часть в случае применения встроенного шпингалета

Для крепления дверного притвора винтами 910422 в цокольном профиле дверного полотна выполнить отверстия Ø3 мм.

Установка напольного дверного доводчика DORMA BTS 75 V в маятниковые двери
Сборка нижнего угла дверной рамы

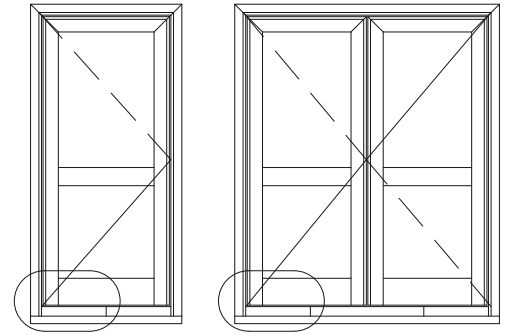
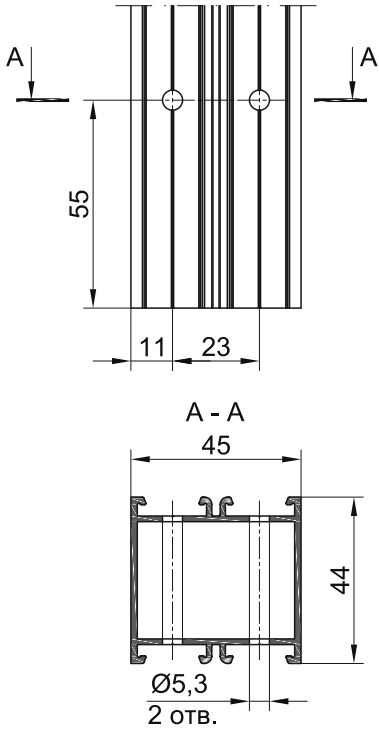
Комплект напольного дверного доводчика DORMA BTS 75 V



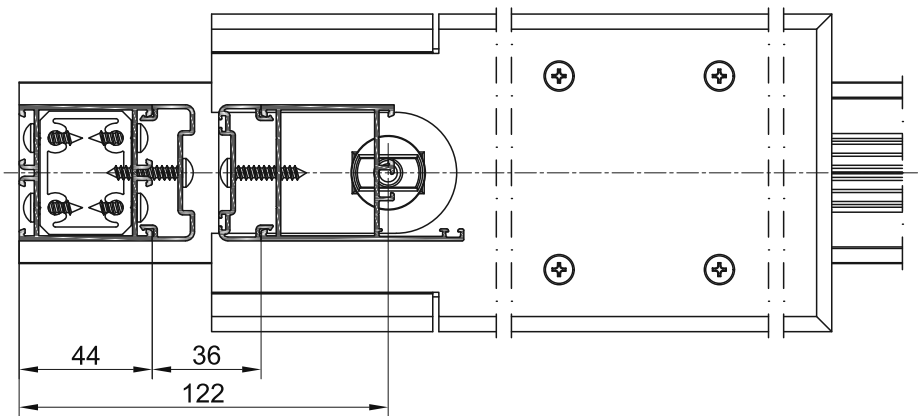
Для крепления трубы KR0167 (50x50x3 мм) винтами 910516 в трубе выполнить отверстия Ø3,9 мм.

Обработка рамного профиля 122080
Обработка профиля основания дверной рамы

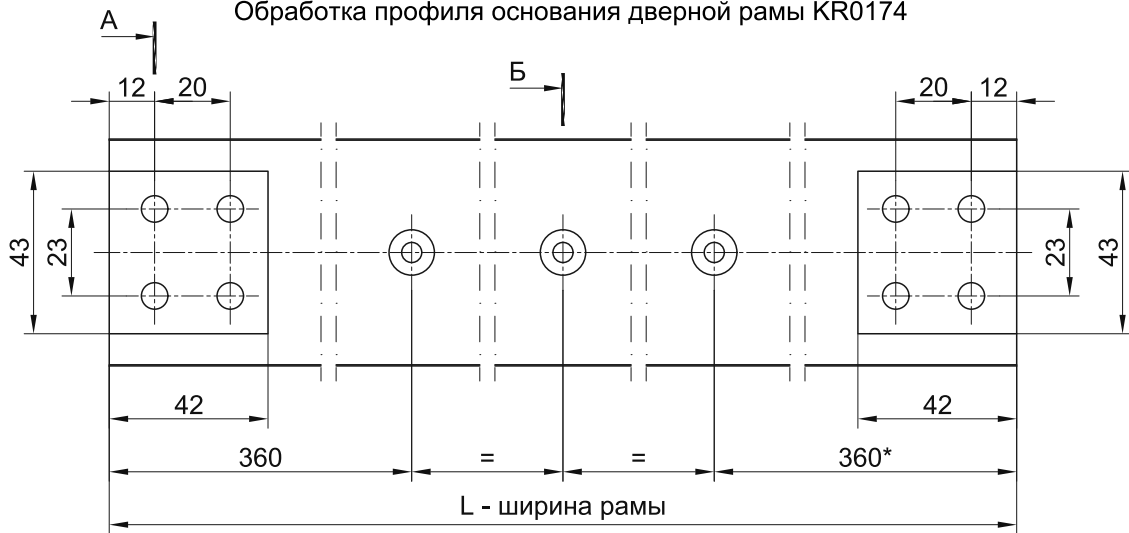
Отверстия в рамном профиле 122080
для установки винтов 910516



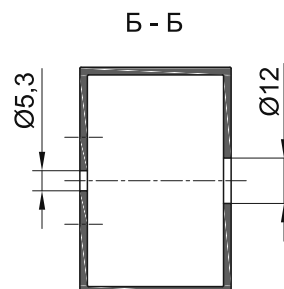
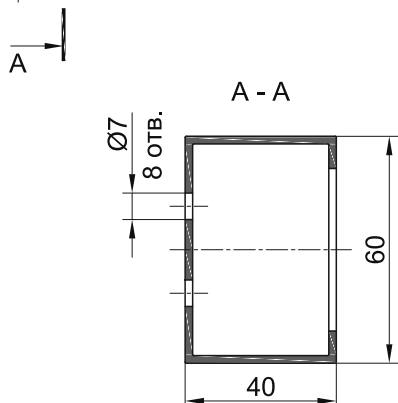
Расположение доводчика относительно профилей рамы и полотна



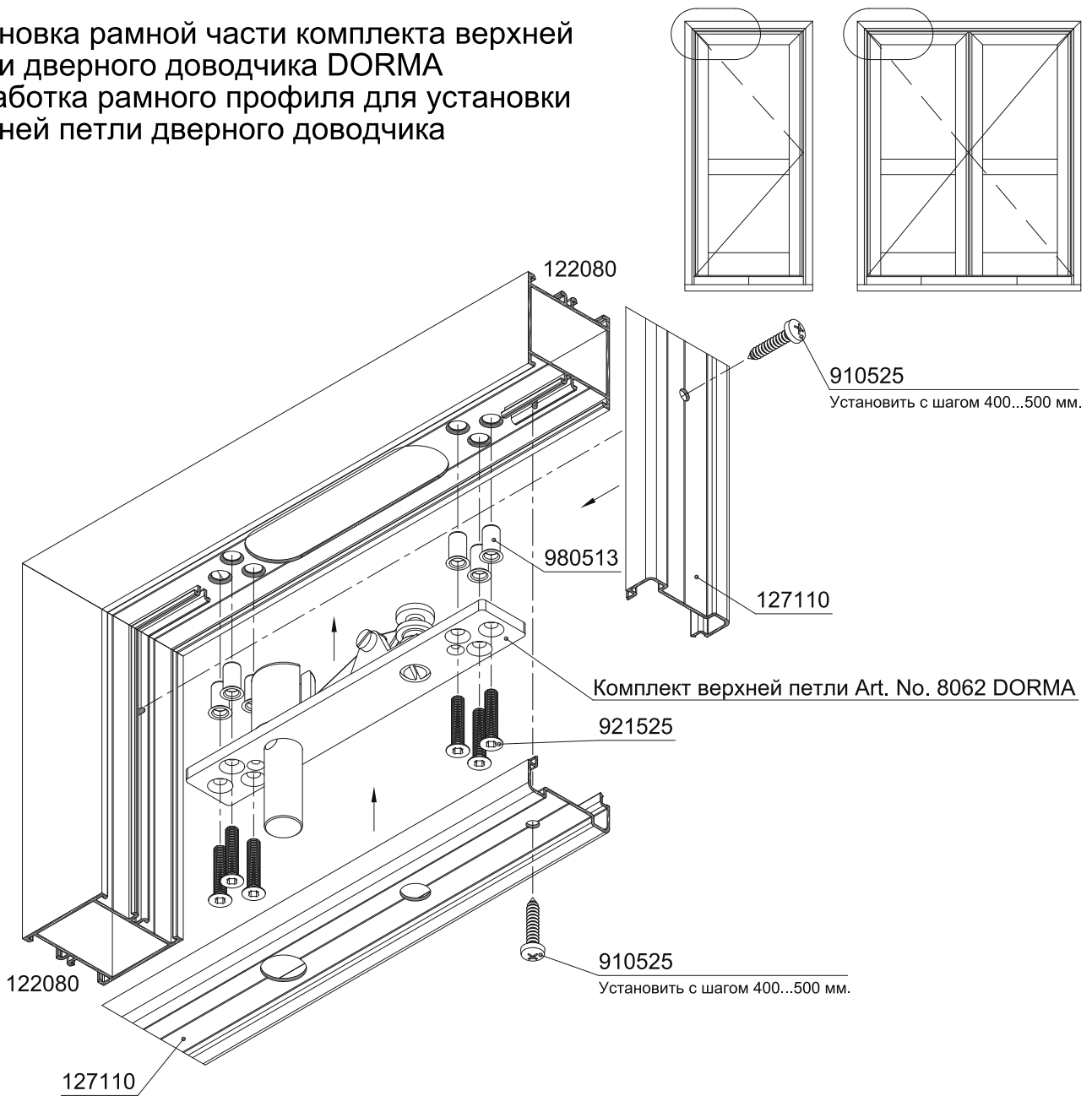
Обработка профиля основания дверной рамы KR0174



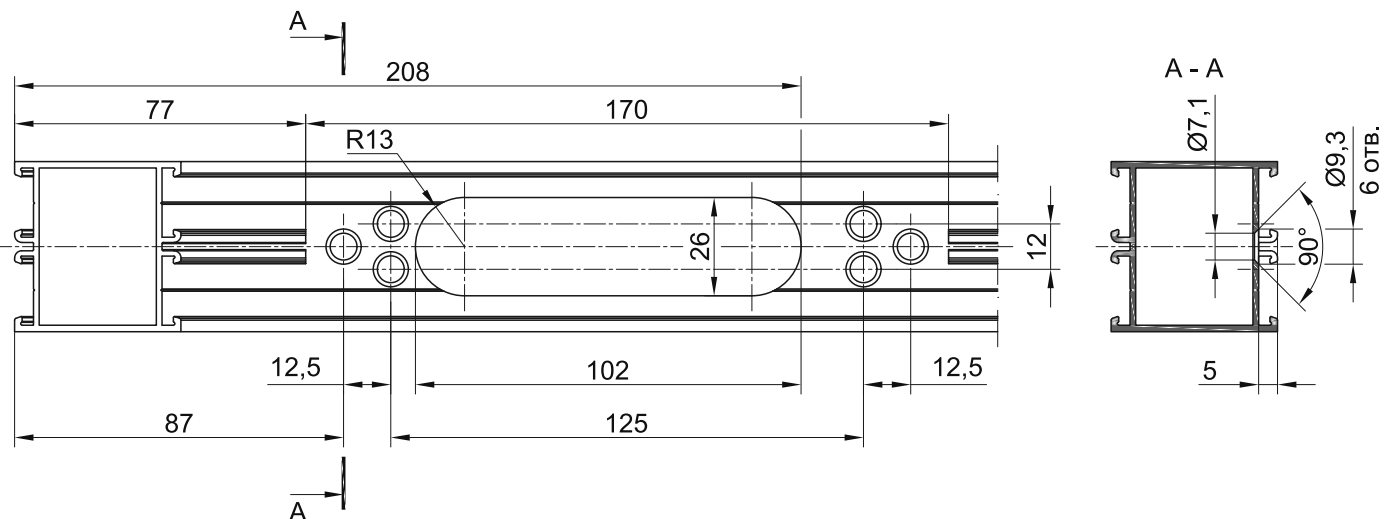
* - 360 мм для двупольной двери
76 мм для однопольной двери



Установка рамной части комплекта верхней петли дверного доводчика DORMA
Обработка рамного профиля для установки верхней петли дверного доводчика

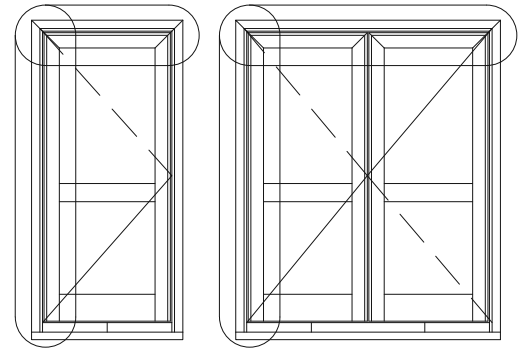
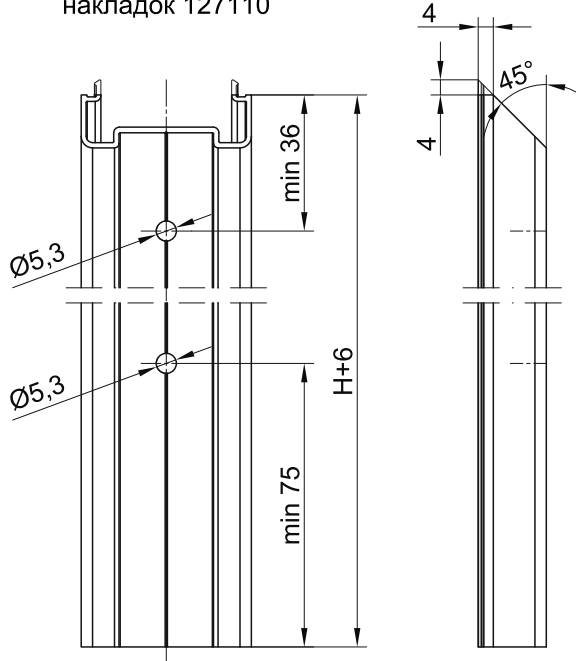


Обработка рамного профиля 122080



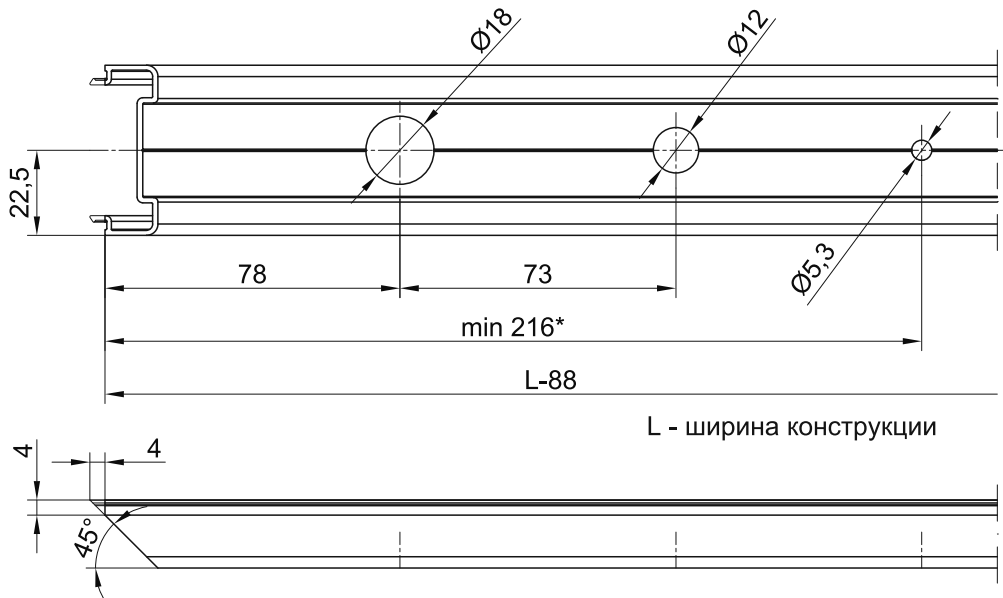
Обработка профилей накладок 127110 дверной рамы

Обработка профилей боковых
накладок 127110



H - высота рамы от уровня пола

Обработка профиля верхней накладки 127110

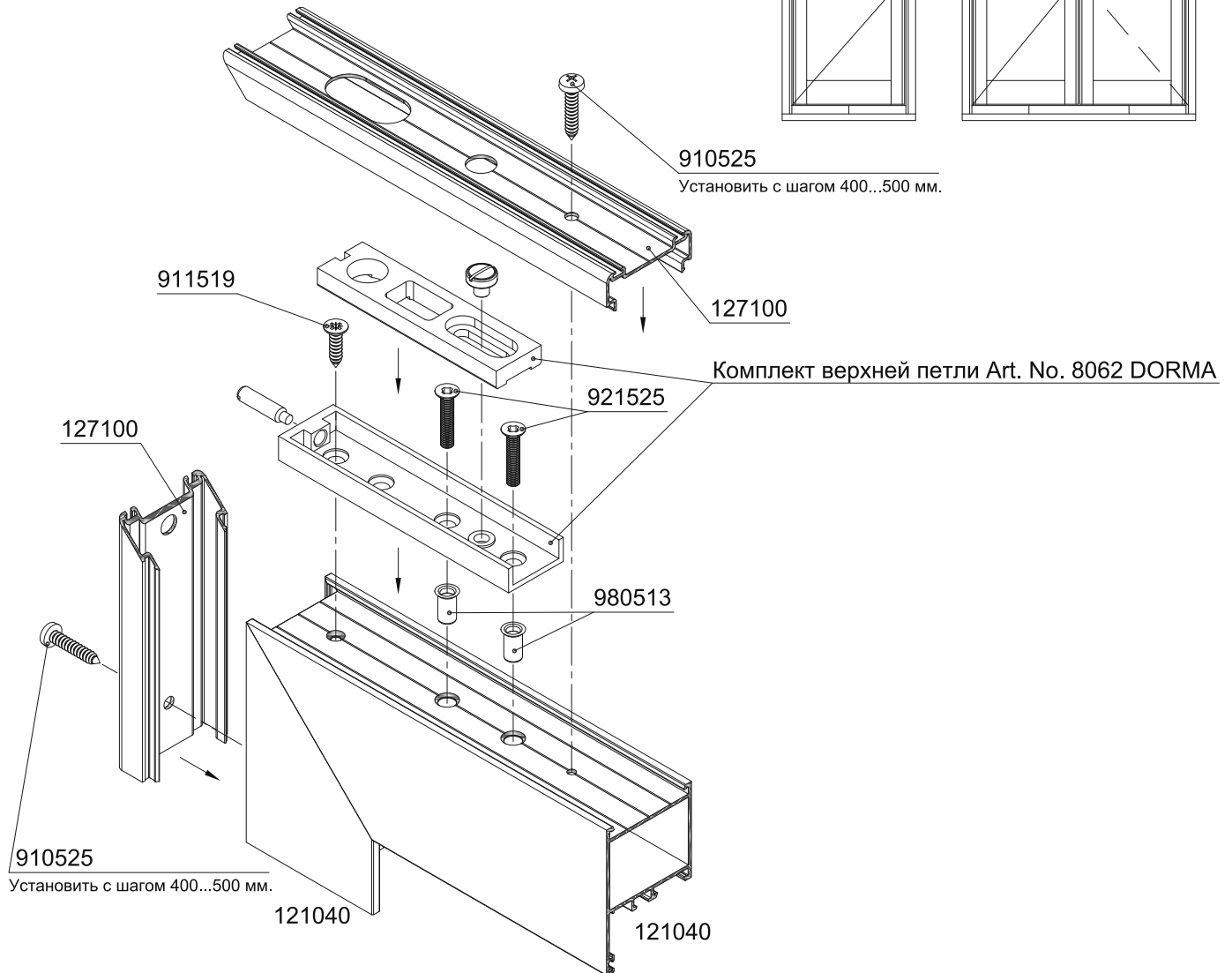
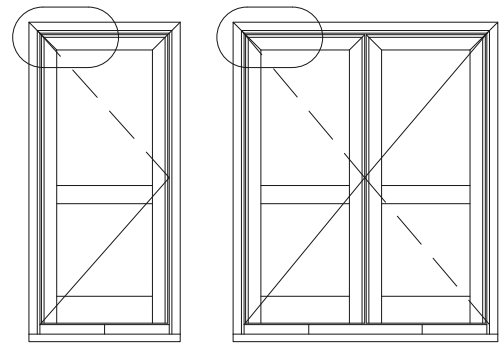


L - ширина конструкции

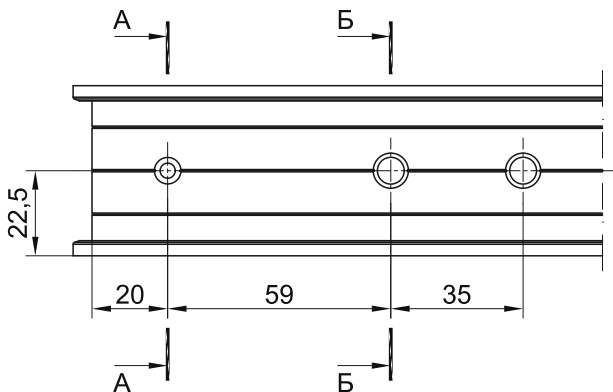
* - для двупольных дверей обработка правой части верхней накладки выполняется зеркально изображенной, для однопольных дверей в обработке правой части накладки отсутствуют отверстия $\varnothing 18$ мм и $\varnothing 12$ мм, а отверстие $\varnothing 5,3$ мм выполняется с размером $\text{min } 36$ мм.

Для крепления накладок 127110 винтами 910525 в рамном профиле выполнить отверстия $\varnothing 3,6$ мм.

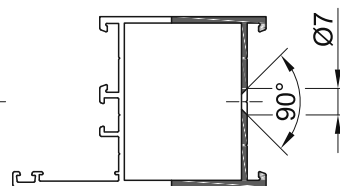
Установка створочной части комплекта верхней петли дверного доводчика DORMA
Обработка профиля дверного полотна для установки верхней петли дверного доводчика



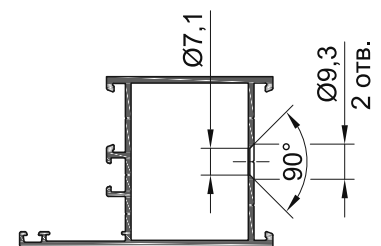
Обработка профиля дверного полотна 121040



A - A



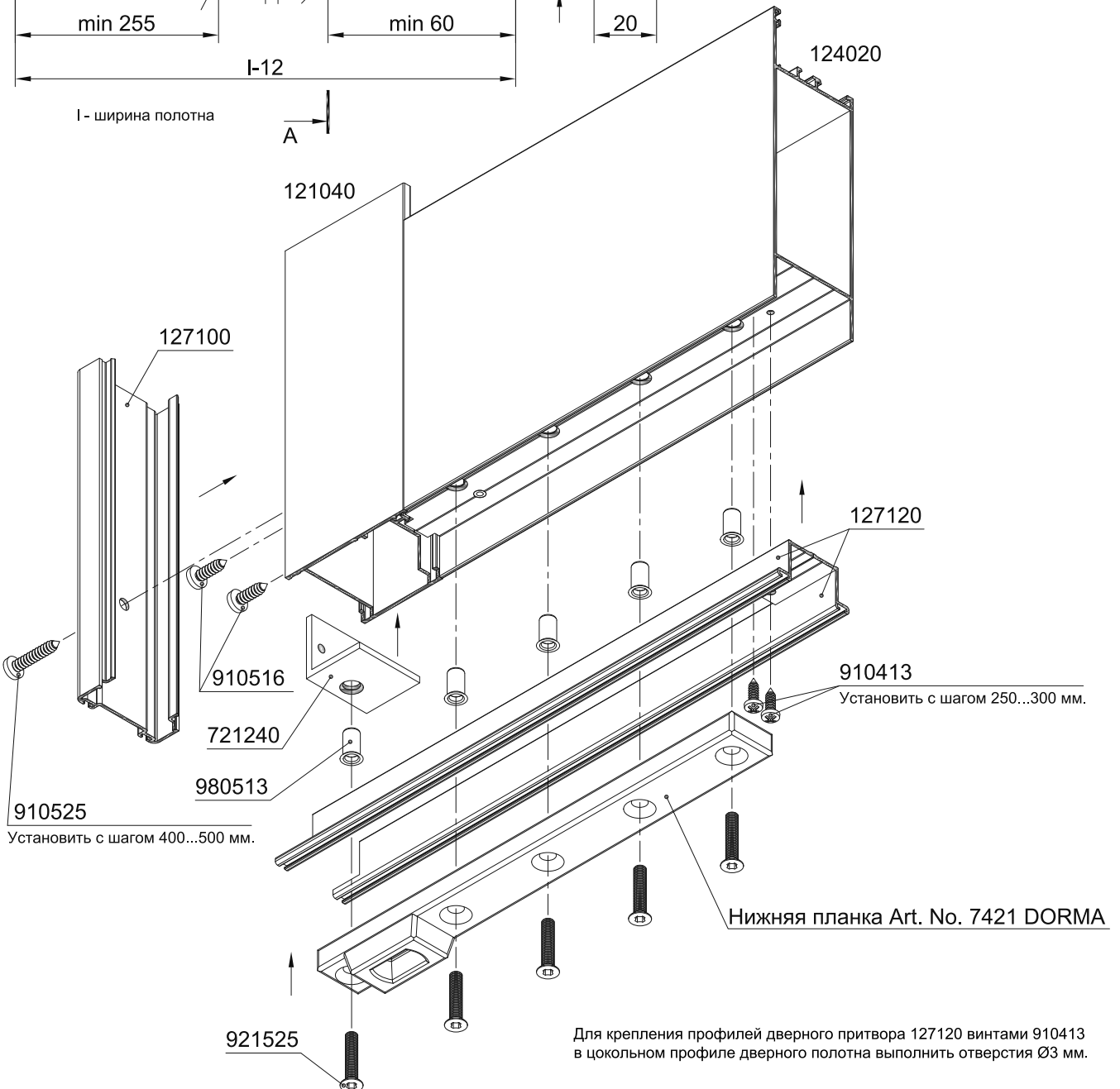
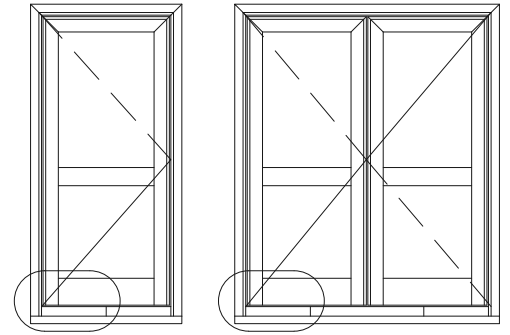
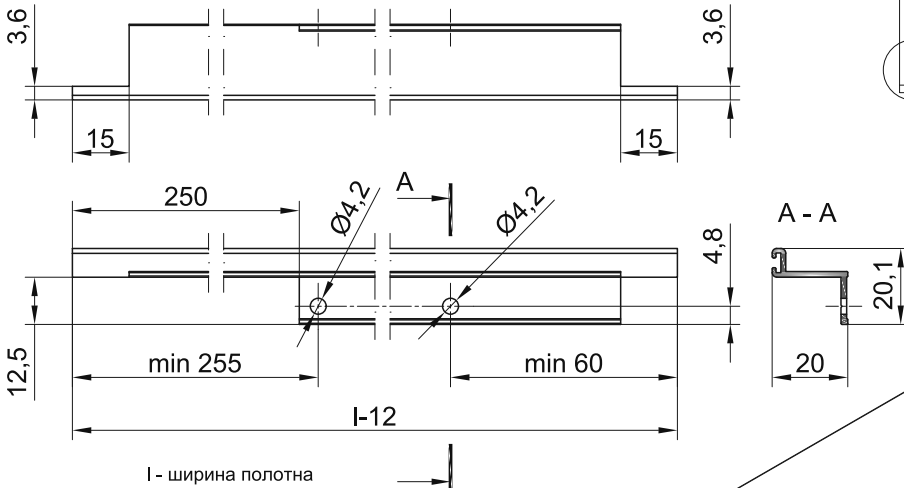
Б - Б



Для крепления створочной части верхней петли доводчика к дверному полотну перед установкой винта 911519 в угловом соединителе дверного полотна выполнить отверстие Ø4 мм.

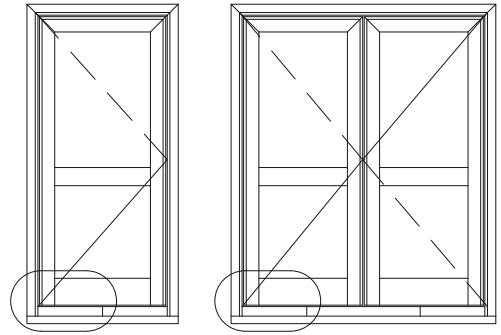
Установка нижней планки дверного доводчика
Сборка нижнего угла дверного полотна
Обработка и установка профилей дверного притвора 127120

Обработка профиля дверного притвора 127120

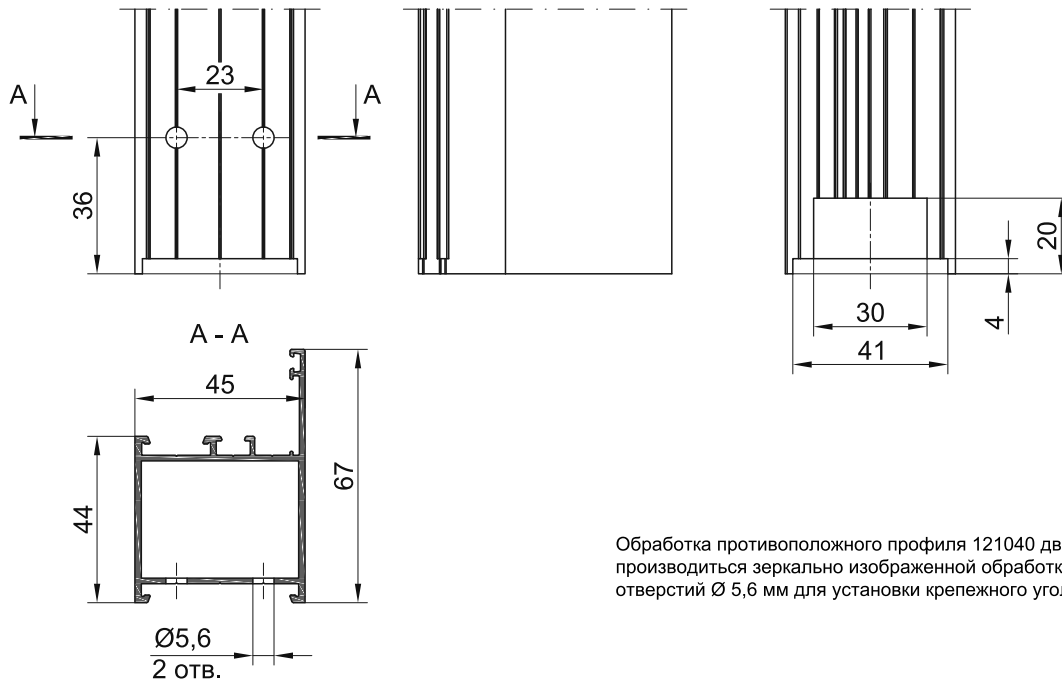


Нижняя планка Art. No. 7421 DORMA

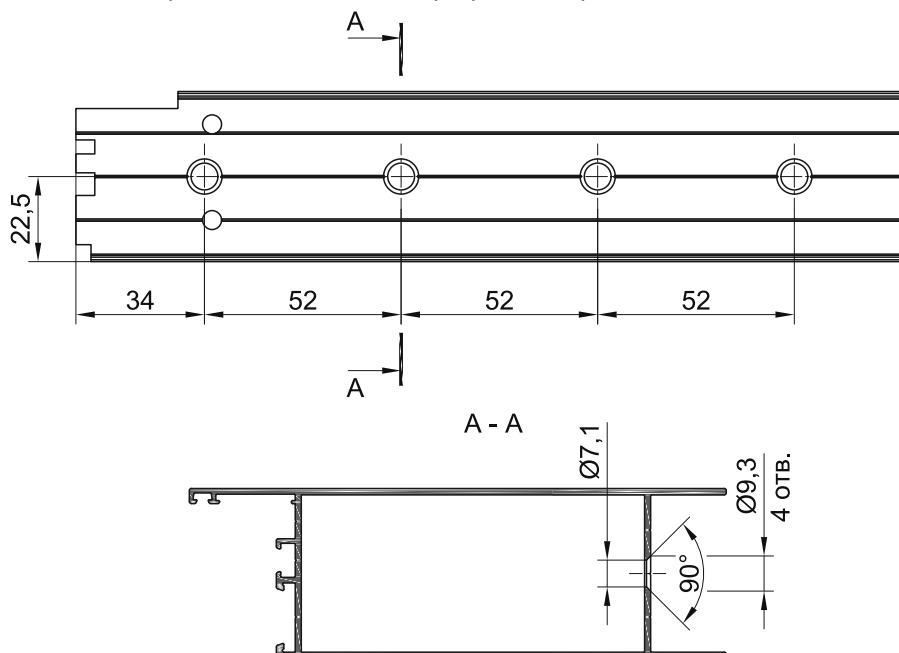
Обработка профилей дверного полотна для установки дверных притворов 127120, крепежного уголка 721240 и нижней планки дверного доводчика DORMA



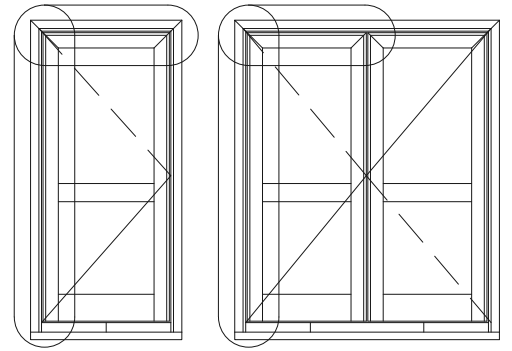
Обработка профиля дверного полотна 121040



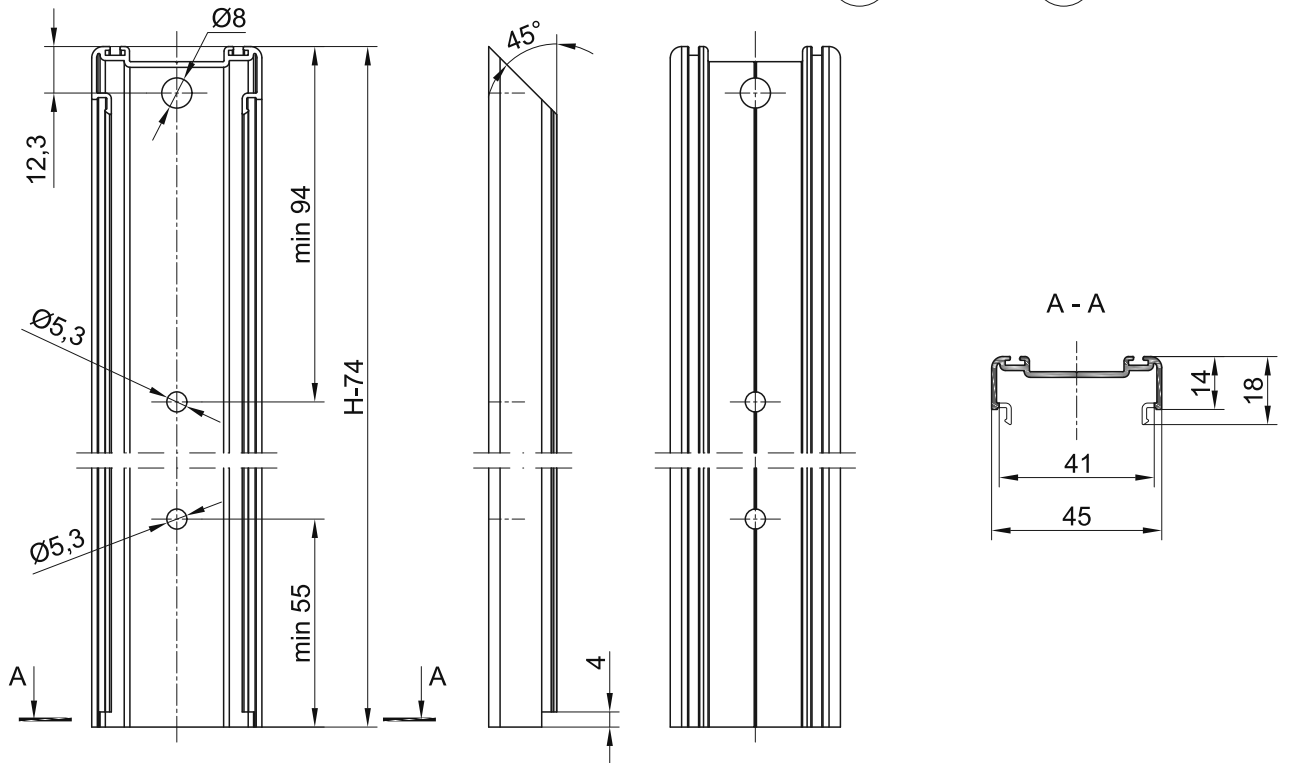
Обработка цокольного профиля дверного полотна 124020



Обработка профилей накладок 127100
дверного полотна



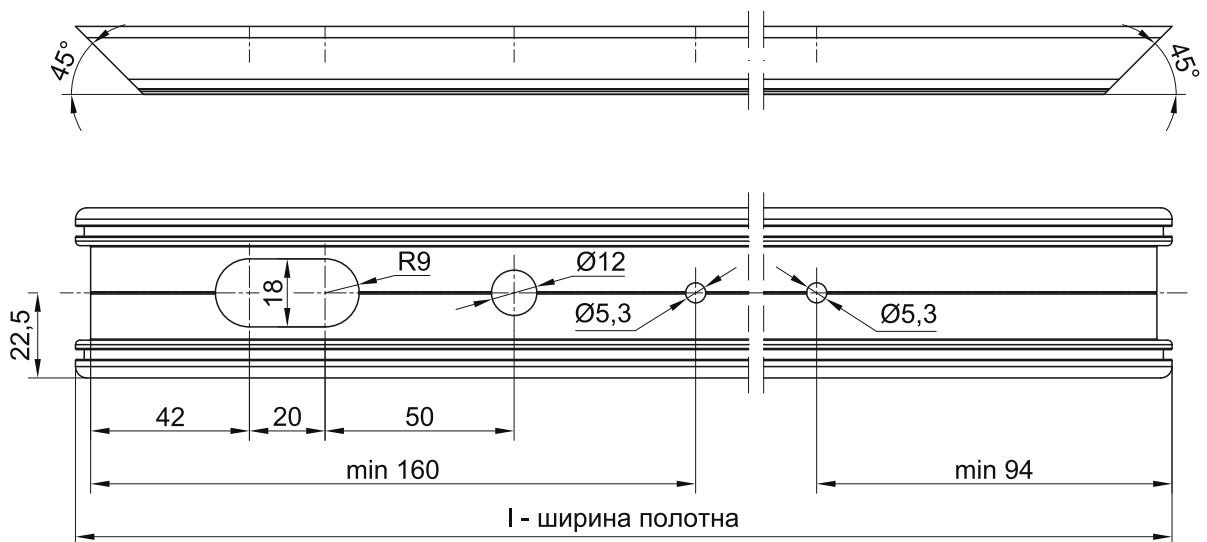
Обработка профилей боковых
накладок 127100



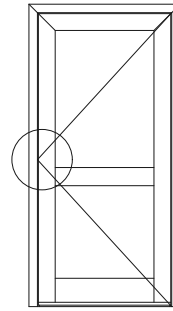
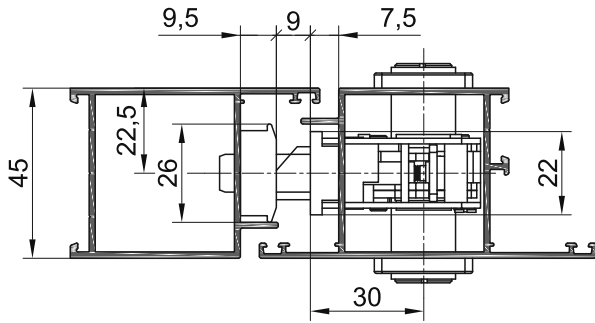
H - высота рамы от уровня пола

Обработка профиля боковой наклейки с противоположной стороны дверного полотна производится аналогично изображенной без выполнения отверстия Ø 8 мм для доступа к регулировочному винту верхней петли.

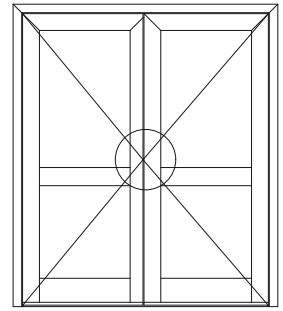
Обработка профиля верхней наклейки 127100



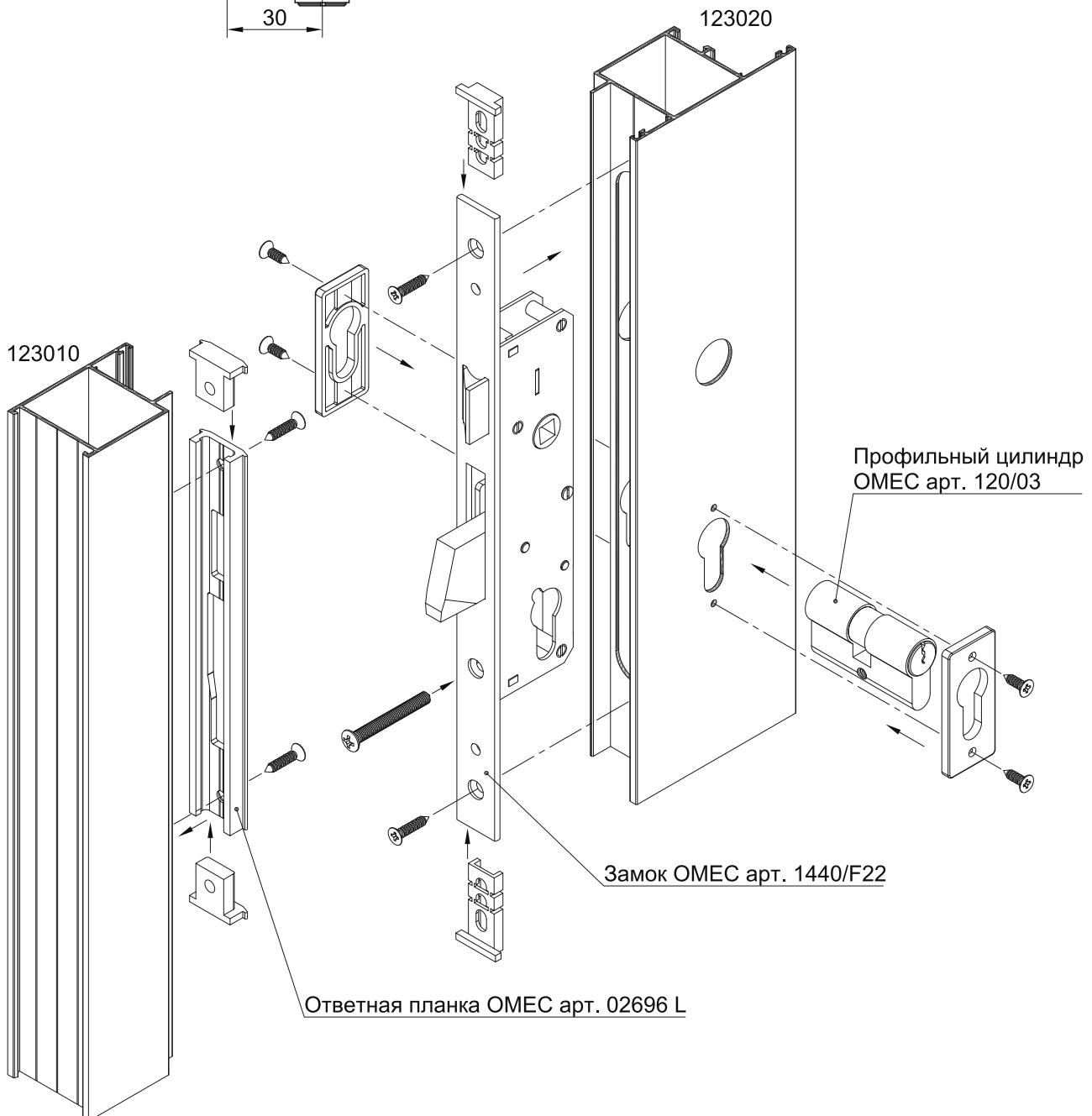
Установка замка с фалевой защелкой
OMEC арт. 1440/F22, профильного цилиндра
OMEC арт. 120/03, ответной планки
OMEC арт. 02696 L



Открытие наружу

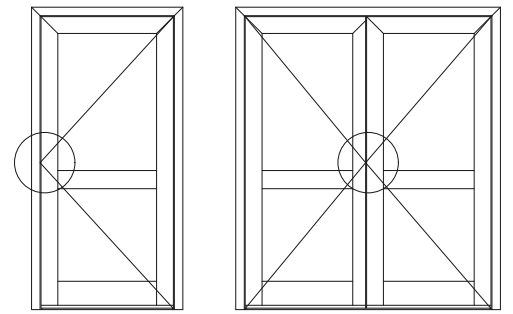


Открытие наружу
Правое открытие изображено
Левое - зеркальное отражение



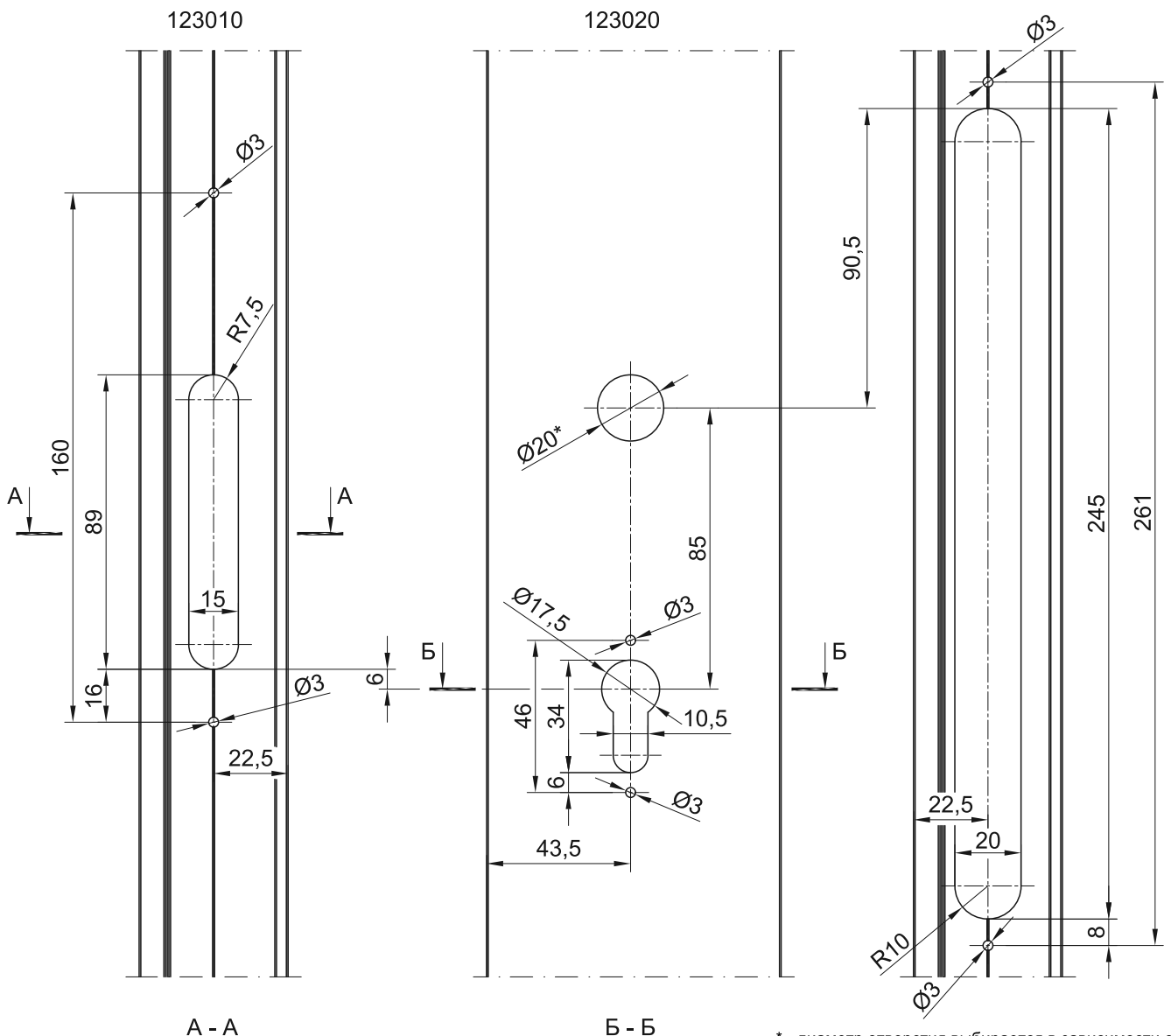
Установка замка с роликовой защелкой OMEC арт. 1445/F22 производится аналогично изображенной.

Обработка профилей рамы и дверного полотна для установки замка OMEC арт. 1440/F22, профильного цилиндра OMEC арт. 120/03, ответной планки OMEC арт. 02696 L



Открытие наружу

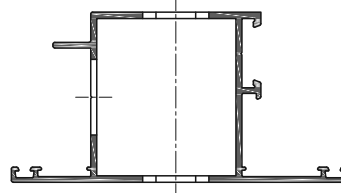
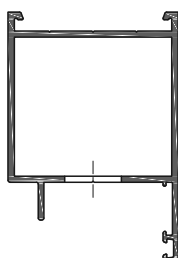
Открытие наружу
Правое открытие изображено
Левое - зеркальное отражение



A - A

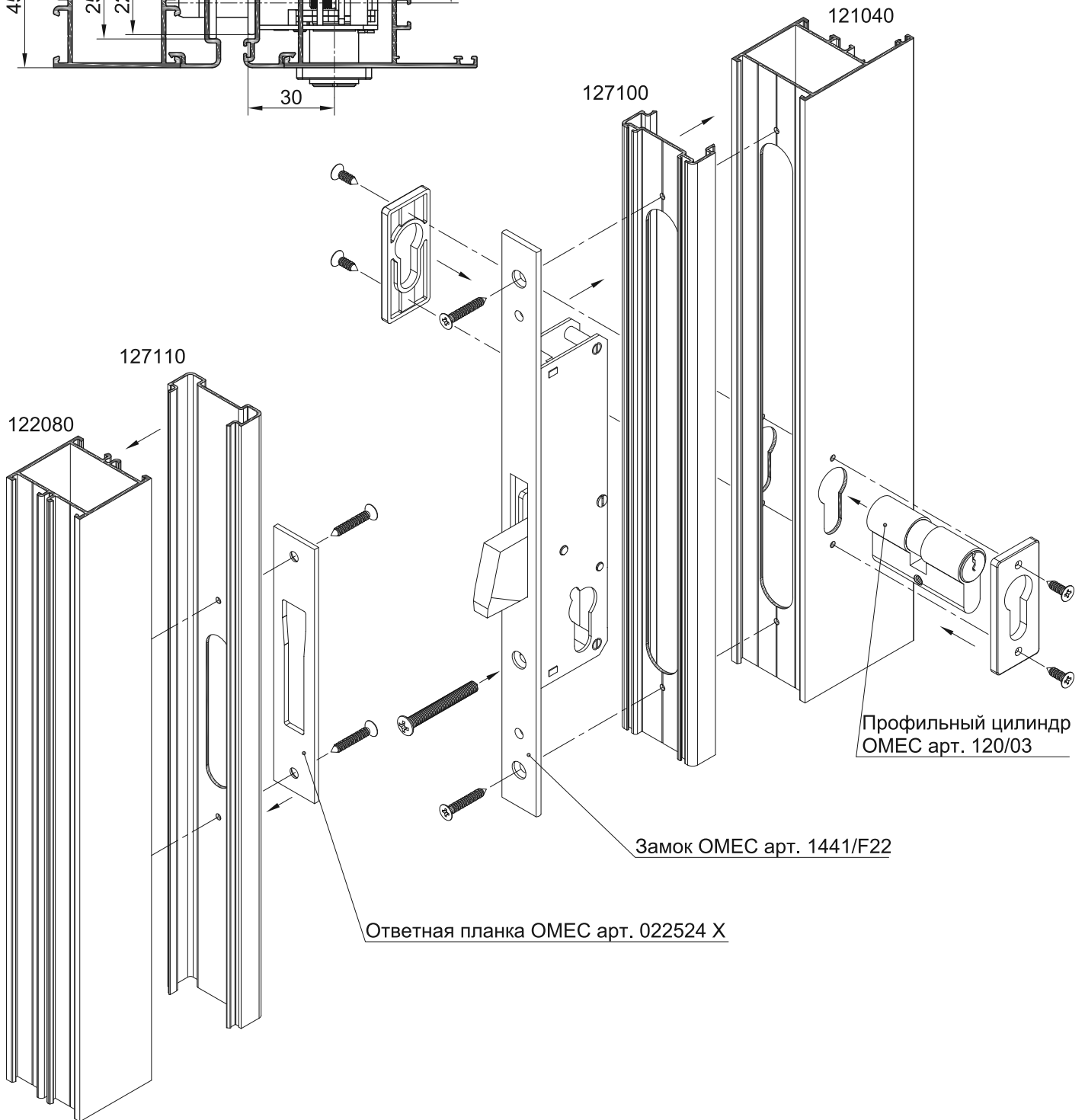
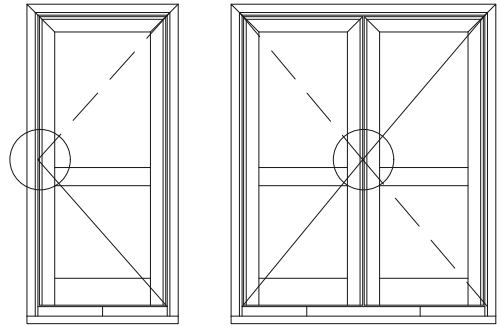
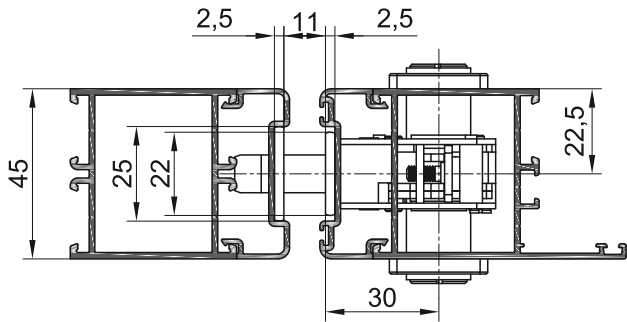
Б - Б

* - диаметр отверстия выбирается в зависимости от применяемой поворотной ручки.

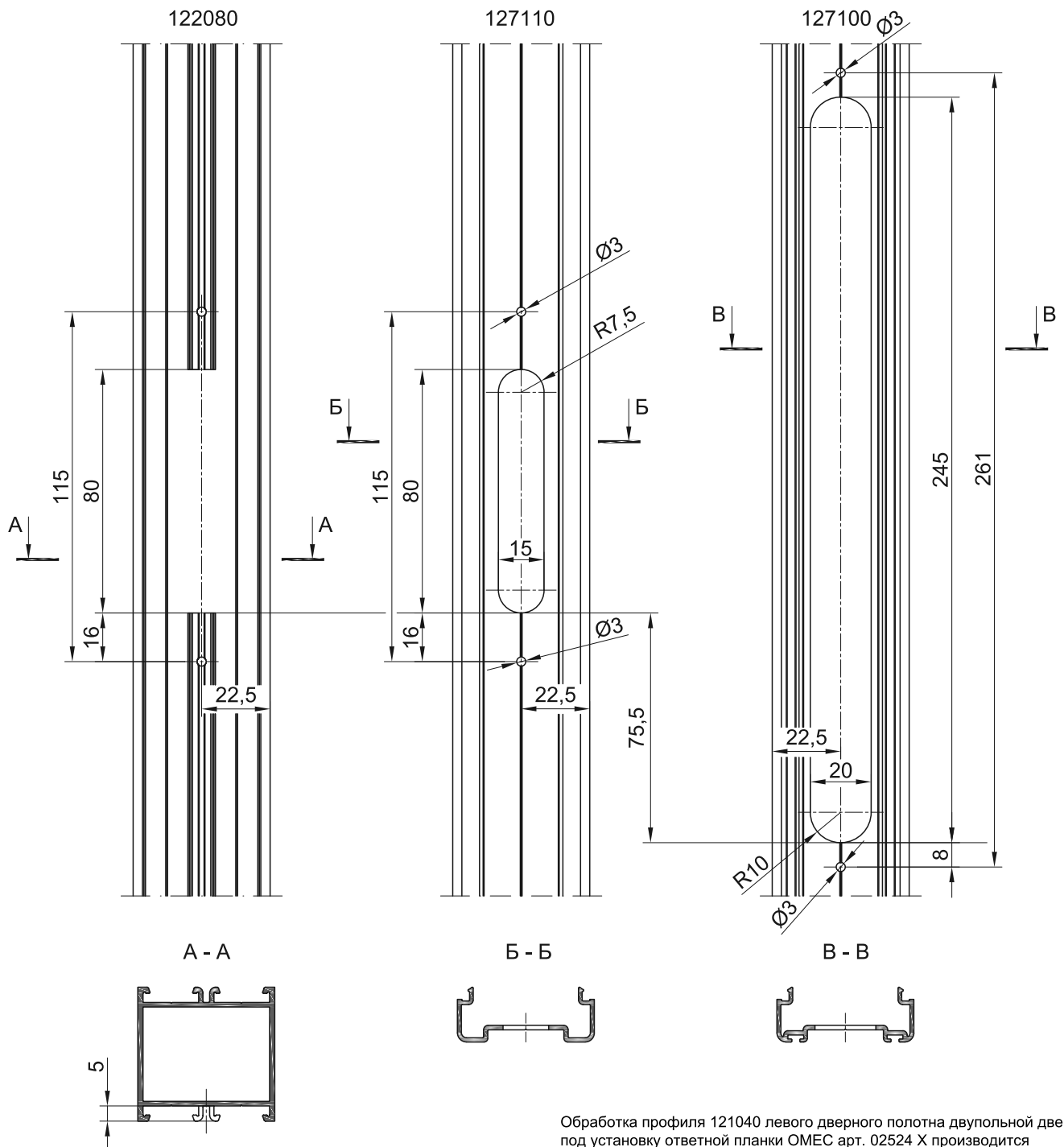
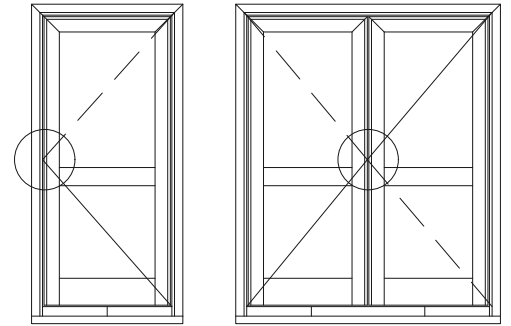


Обработка профилей дверного полотна 123020, 123030 двустворчатой двери под установку замка с роликовой защелкой OMEC арт. 1445/F22, профильного цилиндра и ответной планки производится аналогично без выполнения отверстия Ø20 мм под поворотную ручку.

Установка замка OMEC арт. 1441/F22,
профильного цилиндра OMEC арт. 120/03,
ответной планки OMEC арт. 02524 X
в маятниковые двери

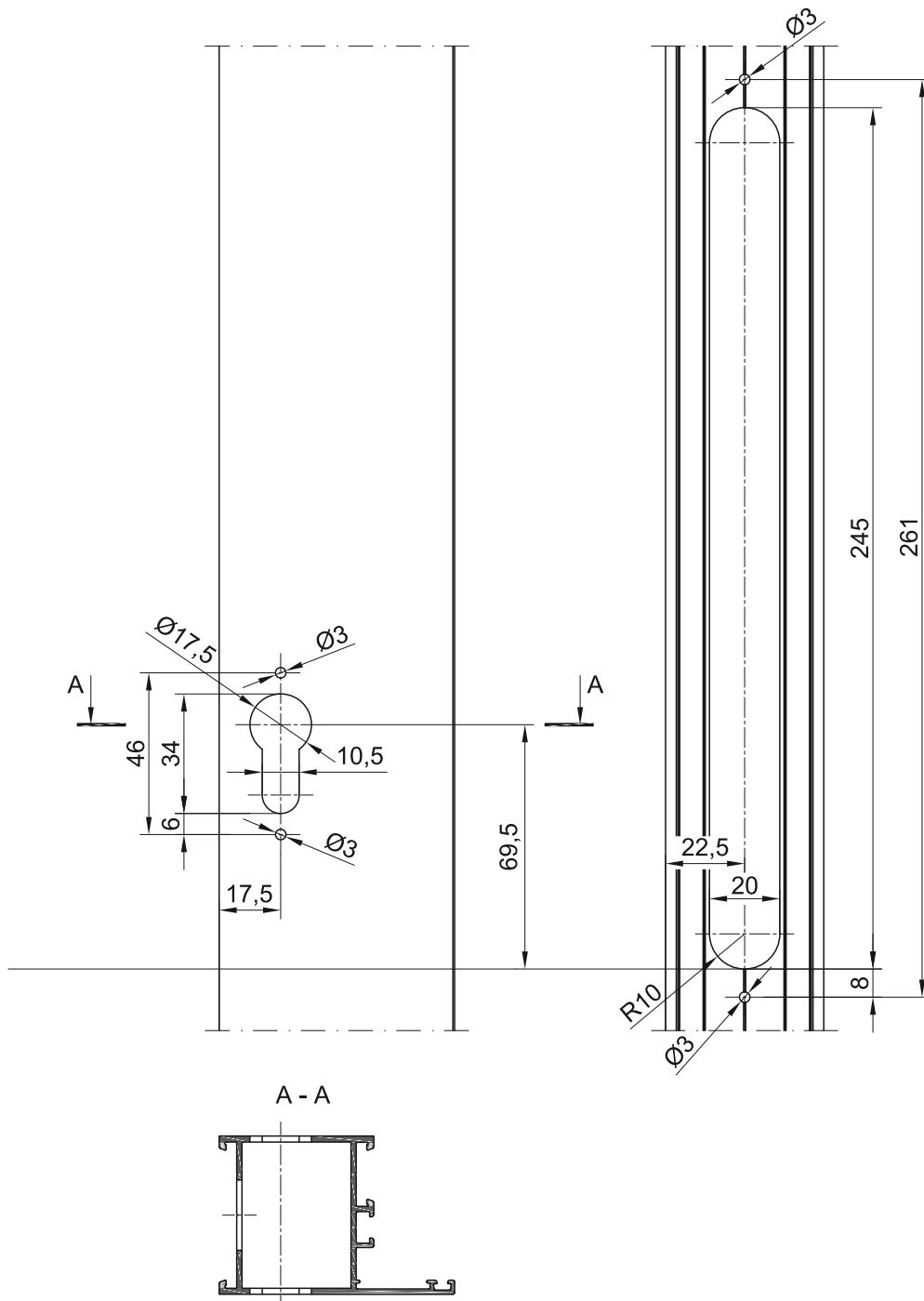
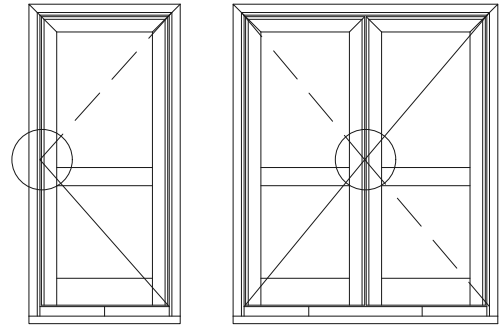


Обработка профилей рамы и накладок рамы и дверного полотна для установки замка OMEC арт. 1441/F22 и ответной планки OMEC арт. 02524 X в маятниковые двери

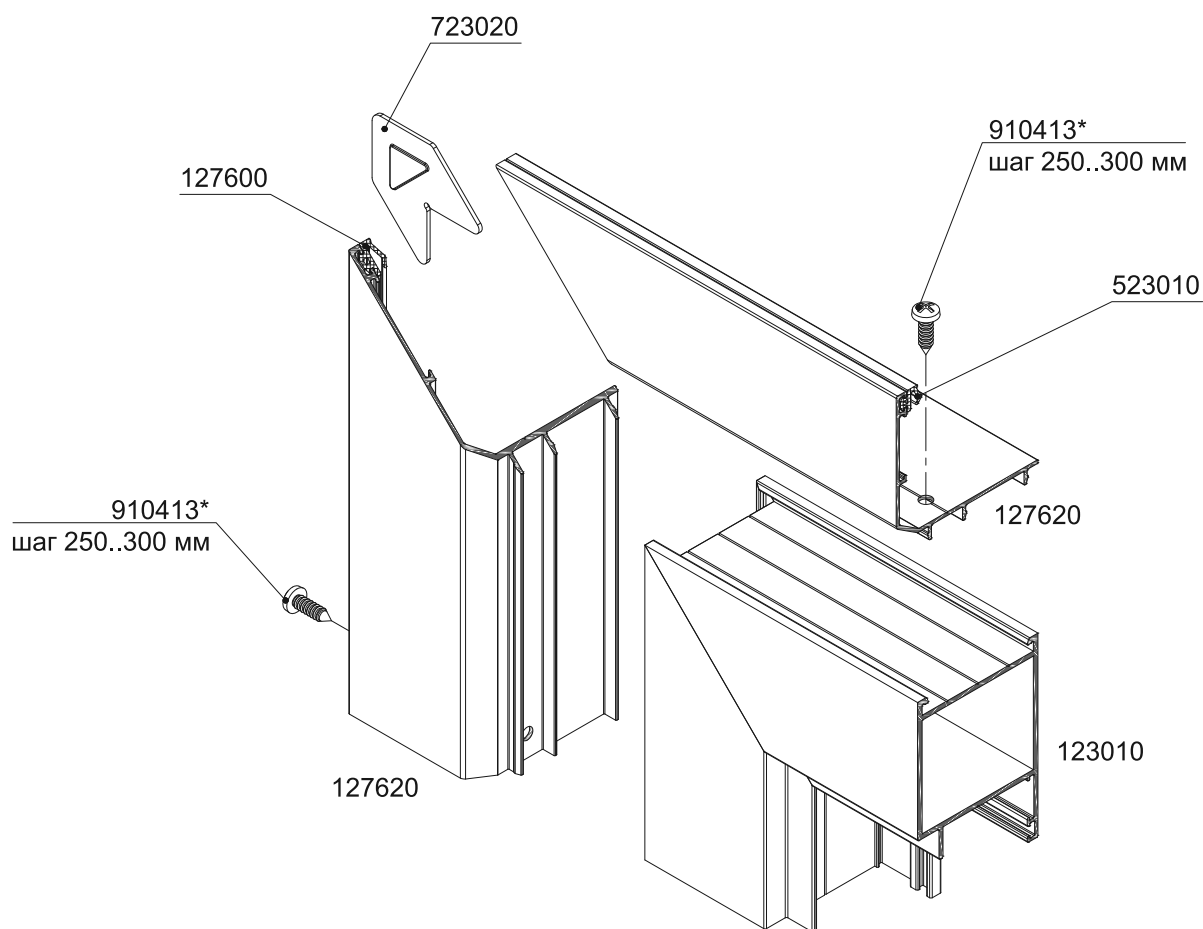
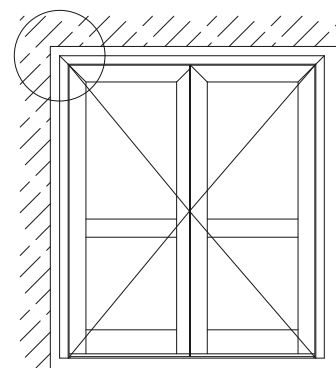


Обработка профиля 121040 левого дверного полотна двупольной двери под установку ответной планки OMEC арт. 02524 X производится аналогично изображенной обработке без фрезеровки по размеру 80 мм, показанной для профиля рамы 122080.

Обработка профиля дверного полотна 121040 для установки замка OMEC арт. 1441/F22 и профильного цилиндра OMEC арт. 120/03 в маятниковые двери

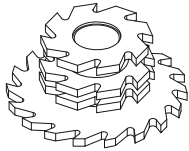

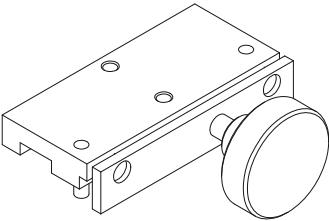
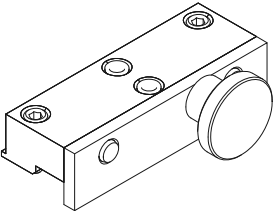


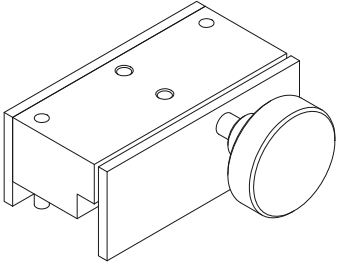
Установка профиля нащельника торцевого на раму



* Для крепления профиля 127620 к раме оконной или дверной конструкции винтами 910413 в профиле 127620 предварительно выполнить отверстия $\varnothing 4,2$ мм с шагом 250..300 мм., а в профиле рамы отверстия $\varnothing 3,0$ мм по месту.

Инструмент для обработки и сборки конструкций

Внешний вид	Артикул	Описание
	021010	<p>Комплект фрез для обработки импоста</p> <p>Состав комплекта:</p> <p>Фрезы (Øвнутр.=32 мм):</p> <ul style="list-style-type: none"> Ø74xØ32x6 мм - 1 шт. Ø76xØ32x6 мм - 2 шт. Ø120xØ32x6 мм - 1 шт. <p>Дистанционные кольца (Øвнутр.=32 мм, Øнаружн.=42 мм):</p> <ul style="list-style-type: none"> Ø42xØ32x4,5 мм - 1 шт. Ø42xØ32x7 мм - 1 шт. Ø42xØ32x13 мм - 1 шт. <p>Переходные кольца (трубки) на шпиндель Ø=30 мм:</p> <ul style="list-style-type: none"> Ø32xØ30x45 мм - 1 шт.
	021090	<p>Фреза Ø74xØ32x6 мм к комплекту фрез для обработки импоста</p>
	023010	<p>Кондуктор для обработки профилей оконных и дверных рам и импостов</p>
	023020	<p>Кондуктор для обработки профилей оконных створок</p>

Внешний вид	Артикул	Описание
	023030	Кондуктор для обработки профилей дверных полотен

KRAUSS
ПРОФИЛЬНЫЕ СИСТЕМЫ

www.asteK-mt.ru

Версия: май 2020 г.