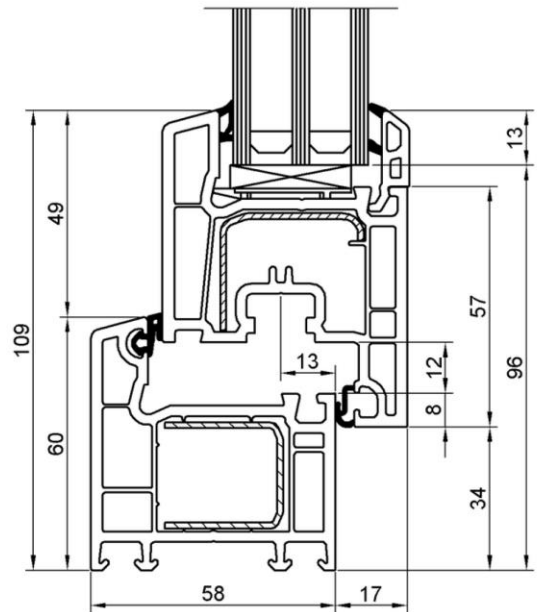




4.1.1 Особенности системы

Наименование показателя	Значение
Цвет основы	Белая
Ширина профиля	58 мм
Толщина стенок	3 мм (класс А)
Количество камер	3
Система уплотнений	2 контура экструдированного/протянутого наружного уплотнения
Цвет уплотнения	Черный
Высота наплава со стороны стеклопакета	18 мм
Высота наплава со стороны фурнитурного фальца	20 мм
Нахлест уплотнений снаружи	6 мм
Нахлест уплотнений изнутри (со стороны фурн. фальца)	8 мм
Смещение фурнитурного паза	13 мм
Зазор притвора	4,5 мм
Шпальтмасс	17 мм
Глубина посадки стеклопакета	13 мм
Высота пакета профилей рама-створка	109 мм
Приведенное сопротивление теплопередаче оконного блока при относительной площади остекления 0,7м ² с/Вт :	
- с однокамерным стеклопакетом с одним низкоэмиссионным стеклом	0,60
- с двухкамерным стеклопакетом 32 мм.	0,56
- с двухкамерным стеклопакетом с одним низкоэмиссионным стеклом	0,68 Класс Б2
- с двухкамерным стеклопакетом с двумя низкоэмиссионными стеклами	0,71
- с двухкамерным стеклопакетом с одним низкоэмиссионным стеклом и одним мультифункциональным	0,83
Изоляция воздушного шума транспортного потока, дБа	Класс Г
Воздухопроницаемость, водопроницаемость, сопротивление ветровой нагрузке	Класс Б
Общий коэффициент светопропускания	Класс Б



Данные на заштрихованных областях являются примерными и получены расчетным путем с учетом того, что 30% площади блока занимает непрозрачная часть (профиль), а 70% заполнение - стеклопакет. Показатели по профилю согласно данным производителя, по стеклопакетам - из приложения А ГОСТ 24866-99 "Стеклопакеты клееные строительного назначения. Технические условия". Методика расчета согласно ГОСТ 26602.1-99 "Блоки оконные и дверные. Методика определения сопротивления теплопередачи".

Цвет уплотнения

Белая основа		Коричневая основа	Карамельная основа
Белый	Ламинированный	Ламинированный	Ламинированный
черный	черный	система отсутствует	система отсутствует

4.1.2 Функциональные возможности

Опция	Окна, балконные двери
Профиль	
Цвет профиля белый	+
Цвет профиля "Карамель"	-
Цвет профиля "Коричневый"	-
Цвет уплотнителя	черный
Ламинация профиля	+
Покраска профиля	+
Установка алюминиевого порога	-
Конструкции без порога	+
Арочные изделия	+ (кроме створки)
Непрямоугольные изделия	+
Штульповые конструкции	+
Фурнитура	
Ручка наружного открывания	+
Оконный гарнитур узкий	+
Нажимной гарнитур	-
Офисная ручка	-
Запираемая передача	-
Многозапорный замок Euroра 25	-
Многозапорный замок Euroра 35	-
Однозапорный замок 49 PZ 16/25	-
Однозапорный замок 49 PZ 16/35	-
Однозапорный замок 50 PZ 16/35	-
Однозапорный замок 51 PZ 16/35	-
Усиленные петли	-
Конструкции со скрытыми петлями	-
Конструкции с противовзломной фурнитурой	+
Параллельно-сдвижная конструкция (PSK)	-
Установка фрамужного прибора	+
Установка вентиляционного клапана	+